

ISTRUZIONI DI MONTAGGIO

IT

FITTING INSTRUCTIONS

EN

INSTRUCTIONS DE MONTAGE

FR

INSTRUCCIONES DE MONTAJE

ES

INSTRUÇÕES DE MONTAGEM

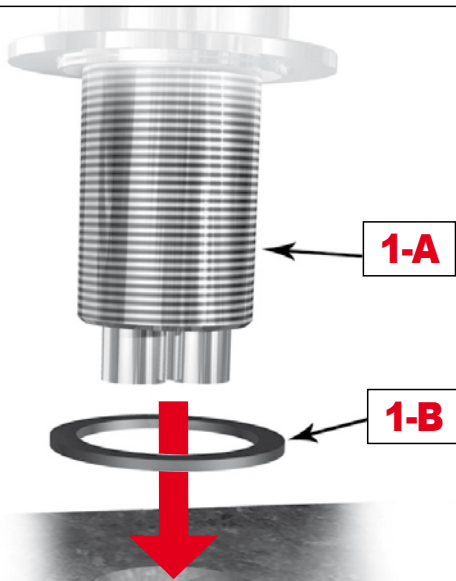
PO

batlò



BI370

Fig. 1/3



IT

Prima di procedere all'installazione assicurarsi che il foro sul sanitario abbia un foro minimo \varnothing 34 mm e massimo \varnothing 37.

Inserire la guarnizione piana **1-B** alla base del corpo erogatore **1-A**, quindi inserirlo nel foro.

EN

Before installation, make sure that the hole on the sanitary fixture is a minimum of \varnothing 34 mm and a maximum of \varnothing 37.

Insert flat gasket **1-B** in the base of dispenser body **1-A** and then insert it in the hole.

FR

Avant de procéder à l'installation s'assurer que le trou de l'équipement sanitaire soit de \varnothing 34 mm au minimum et au maximum de \varnothing 37.

Insérer la garniture plate **1-B** à la base du corps détenteur **1-A**, puis l'insérer dans le trou.

ES

Antes de empezar la instalación, asegurarse de que el orificio de toma del agua posea un diámetro comprendido entre 34 y 37 mm.

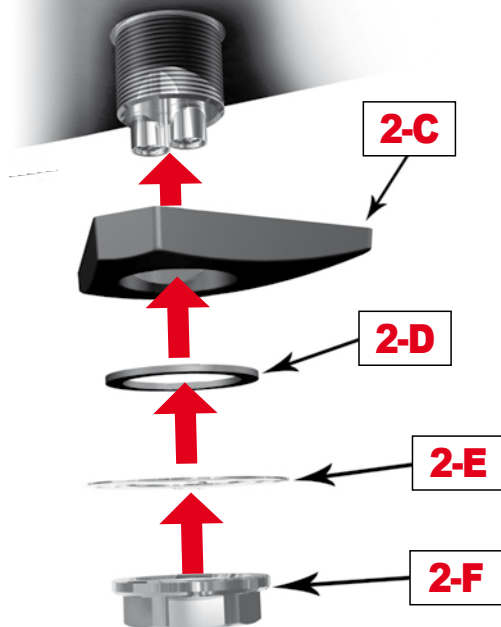
Introducir la junta plana **1-B** en la base del cuerpo de suministro del agua **1-A** y, luego, introducirlo en el orificio.

PO

Antes de proceder à instalação, verifique que o furo no sanitário tenha um furo mínimo de \varnothing 34 mm e um máximo de \varnothing 37.

Insira a vedação plana **1-B** à base do difusor **1-A**, e depois insira-lo no furo.

Fig. 2/3



IT

Nella parte inferiore del piano inserire la base in plastica **2-C**, la guarnizione **2-D**, la rondella **2-E** e fissare il tutto avvitando il dado **2-F**.

EN

In the lower part of the surface, insert plastic base **2-C**, gasket **2-D**, and washer **2-E** and fix everything by screwing on nut **2-F**.

FR

Dans la partie inférieure de la surface insérer la base en plastique **2-C**, la garniture **2-D**, la rondelle **2-E** et fixer l'ensemble en vissant l'écrou **2-F**.

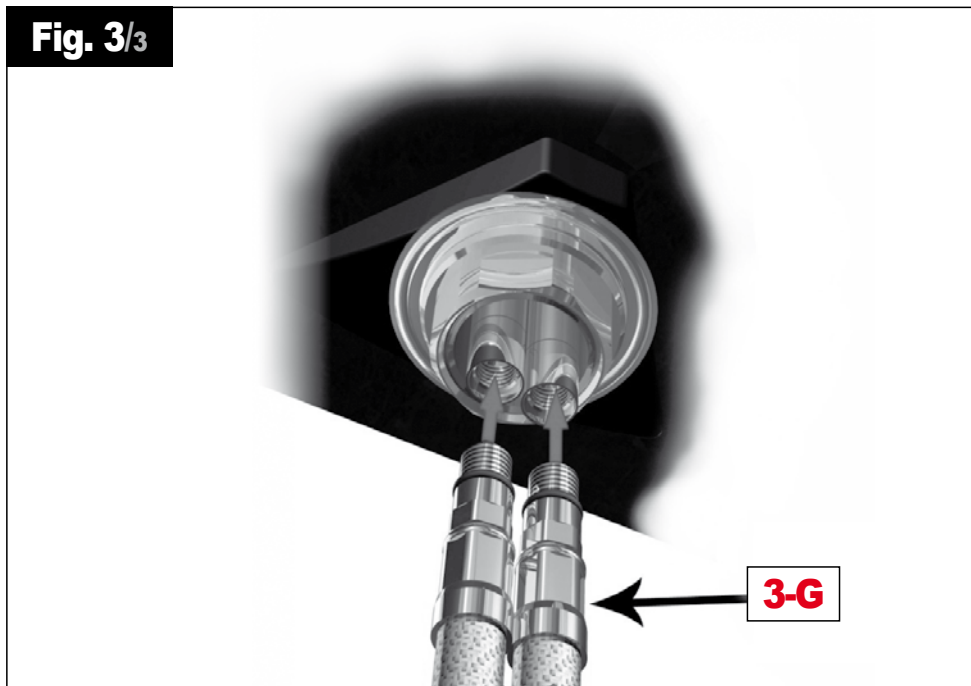
ES

Introducir, en la parte inferior de la superficie del sanitario, la base de plástico **2-C**, la junta **2-D**, la arandela **2-E** y fijarlo todo enroscando la tuerca **2-F**.

PO

Na parte inferior do plano insira a base de plástico **2-C**, a vedação **2-D**, a anilha **2-E** e fixe tudo aparafusando a porca **2-F**.

Fig. 3/3



IT

Avvitare i flessibili **3-G** negli appositi attacchi. L'acqua fredda a destra e l'acqua calda a sinistra. Collegare alla rete idrica.

EN

Screw flexible hoses **3-G** to the appropriate connections. The cold water on the right and hot on the left. Connect to the water system.

FR

Visser les flexibles **3-G** dans les fixations appropriées. L'eau froide à droite et l'eau chaude à gauche. Connecter au réseau hydrique

ES

Enrosca los tubos flexibles **3-G** en sus empalmes. El agua fría a la derecha, y la caliente a la izquierda. Conectar a la red hidráulica.

PO

Aparafuse os tubos **3-G** nos suportes apropriados. Água fria à direita e água quente à esquerda. Ligue à rede hidráulica.

IMPORTANT

Pressure & Temperature Requirements.

- * Hot and cold water inlet pressures should be equal.
- * Inlet pressure range: 150-1000 kPa
- * New Regulation: -500 kPa maximum operating pressure at any outlet within a building. (Ref. AS/NZS 3500.1-2003, Clause 3.3.4)
- * Maximum hot water temperature: 80°C.



www.ibrubinetterie.it

IB RUBINETTERIE s.p.a.

via dei Pianotti 3/5
25068 Sarezzo (BS)
phone +39 030 802101
fax +39 030 803097
ibrubinetterie@ibrubinetterie.it
www.ibrubinetterie.it