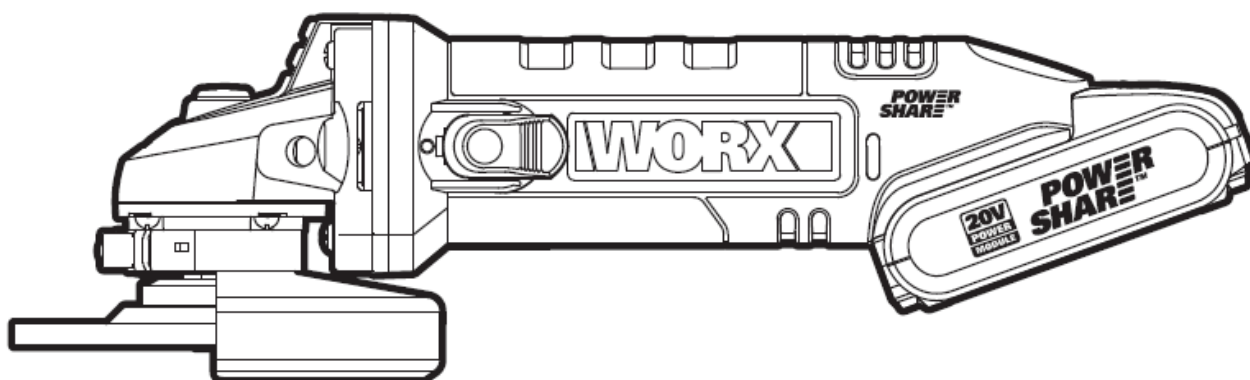


# WORX®

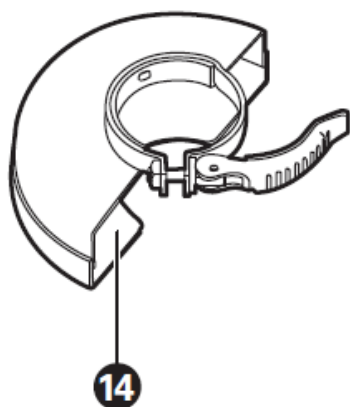
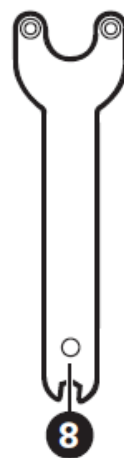
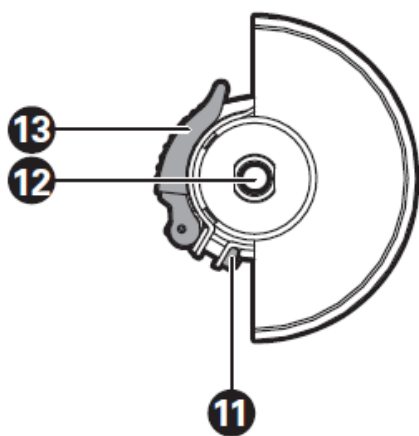
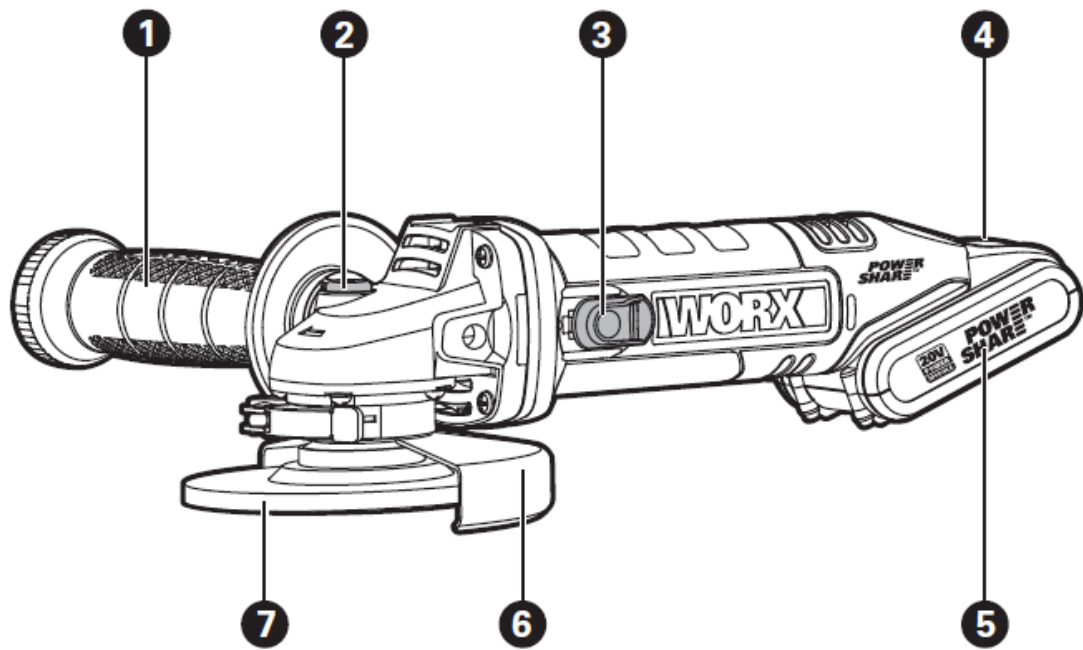


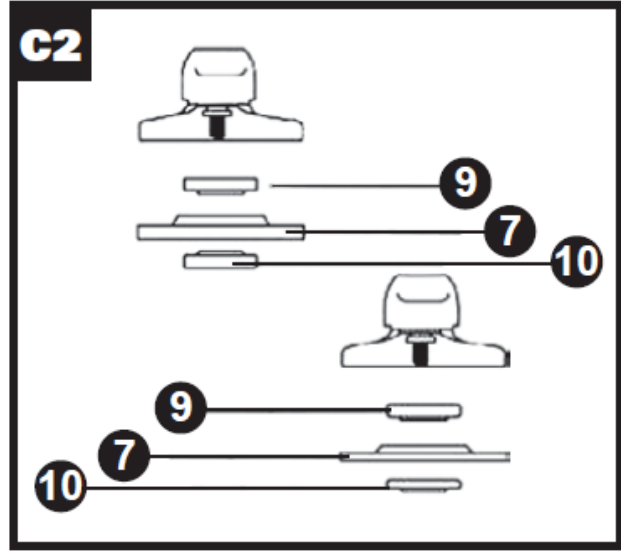
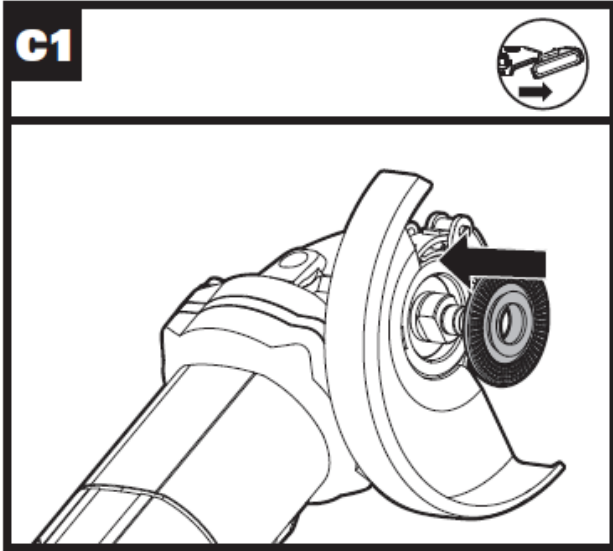
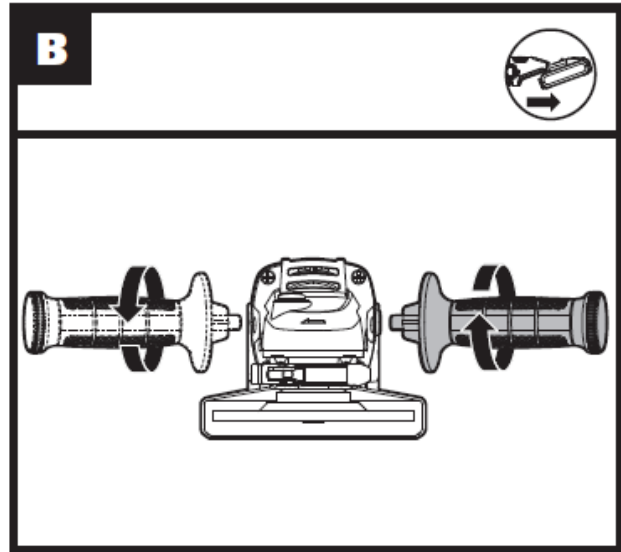
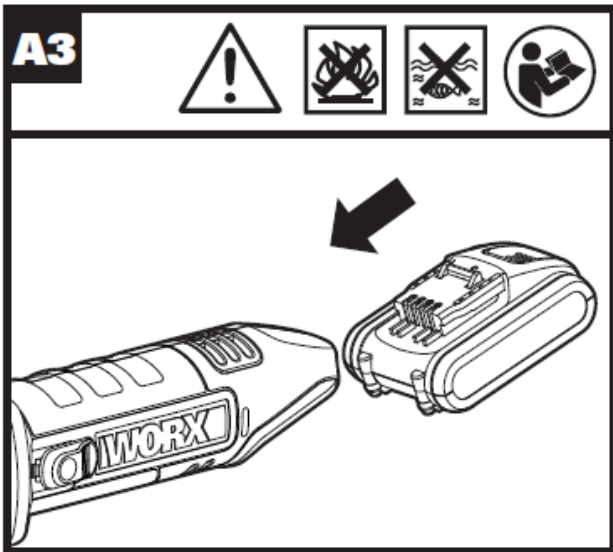
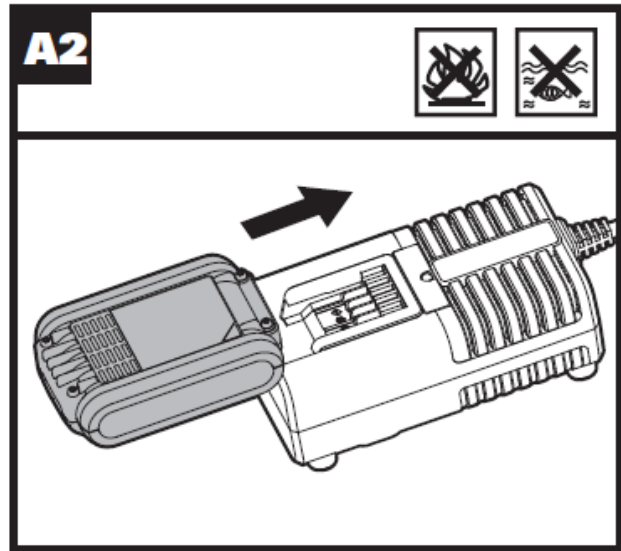
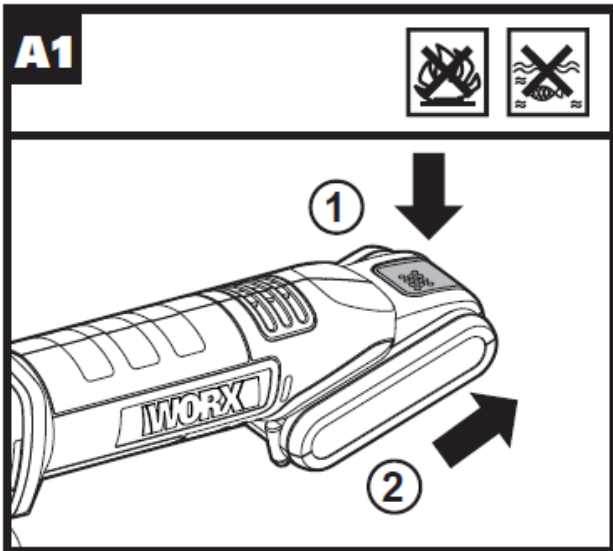
Беспроводная угловая шлифовальная машина с литий-ионным аккумулятором РУС СТР. 06

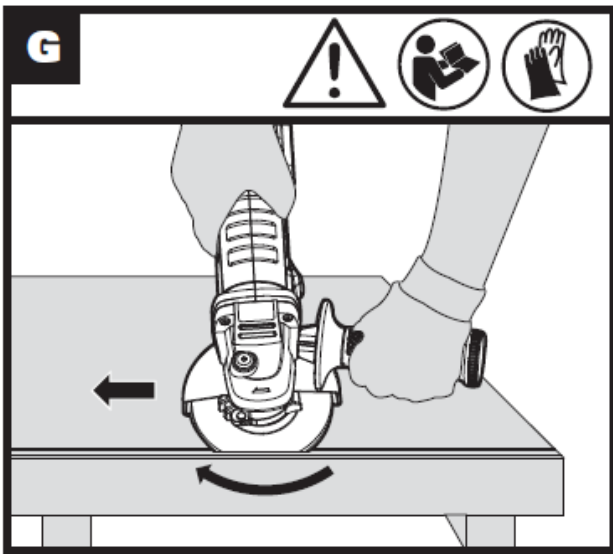
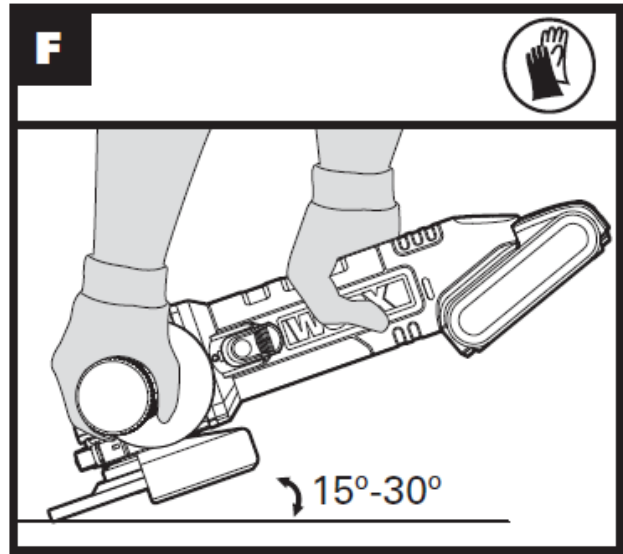
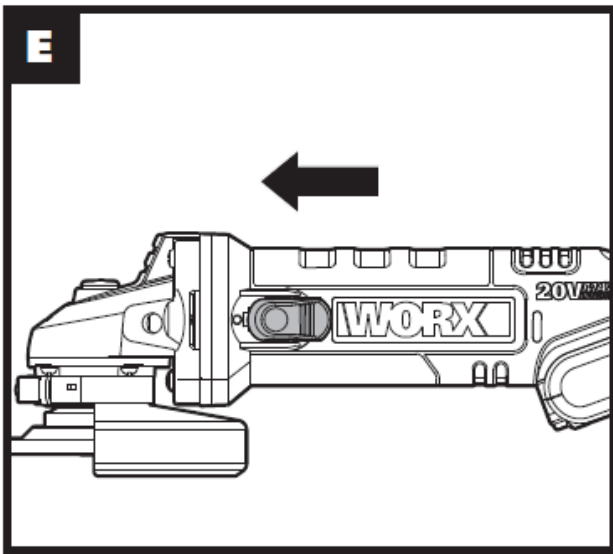
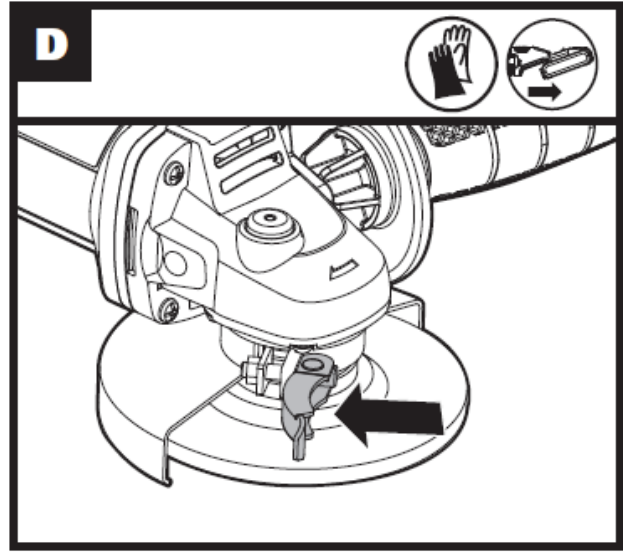
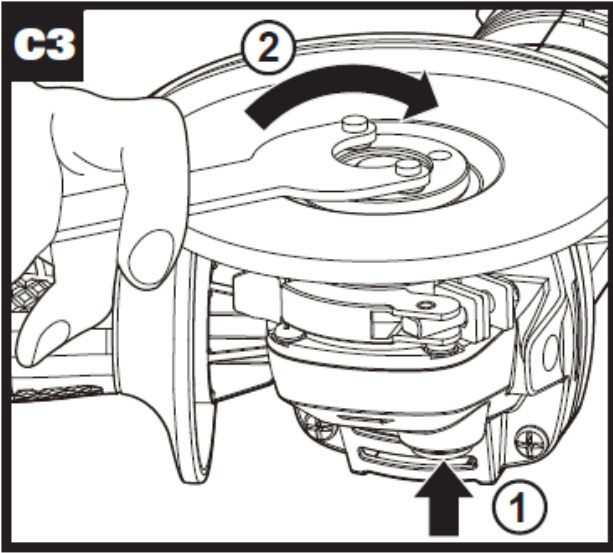
WX800 WX800.2 WX800.4 WX800.9

**Исходные инструкции**

**РУС**







## ОБЩИЕ ПРАВИЛА ТЕХНИКИ БЕЗОПАСНОСТИ ПРИ РАБОТЕ С ЭЛЕКТРОИНСТРУМЕНТОМ



**ПРЕДУПРЕЖДЕНИЕ!** Внимательно ознакомьтесь с инструкциями и предупреждениями по технике безопасности.

Невыполнение всех нижеприведенных инструкций и рекомендаций может привести к поражению электрическим током, пожару и серьезным травмам.

**Сохраните все предупреждения и инструкции для дальнейшего пользования.**

В дальнейшем термин “электроинструмент” используется как для работающего от сети (проводного) электроинструмента, так и для электроинструмента, работающего от аккумулятора (беспроводного).

### 1. БЕЗОПАСНОСТЬ НА РАБОЧЕМ МЕСТЕ

- a) **Содержите рабочее место в чистоте и хорошо освещенным.** Загроможденные и плохо освещенные зоны способствуют возникновению несчастных случаев.
- b) **Не работайте с инструментом во взрывоопасной атмосфере, в присутствии воспламеняемых жидкостей, газов или пыли.** Возникающие при работе электроинструмента искры могут привести к воспламенению горючих веществ.
- c) **При работе с инструментом дети и посторонние должны находиться на безопасном расстоянии.** Отвлечение внимания может привести к потере вами контроля.

### 2. ЭЛЕКТРОБЕЗОПАСНОСТЬ

- a) **Штепсельные вилки электроинструментов должны соответствовать розеткам. Никогда никоим образом не изменяйте соединительную вилку. При заземленных электроинструментах не используйте никаких переходников.** Неизмененные вилки и соответствующие розетки снижают риск поражения электротоком.
- b) **Избегайте физического контакта с заземленными поверхностями, такими, как трубы, радиаторы, плиты и холодильники.** Риск поражения электротоком повышается, если ваше тело будет заземлено.
- c) **Не подвергайте электроинструменты воздействию дождя или высокой влажности.** Попадание воды в электроинструмент повышает опасность поражения электротоком.
- d) **Правильно обращайтесь с электрокабелем. Никогда не используйте кабель для переноски электроинструмента, а также не тяните за кабель для выключения из розетки. Держите кабель на безопасном расстоянии от источников тепла, масла, острых кромок и движущихся частей.** Поврежденные или запутанные кабели повышают риск поражения электротоком.
- e) **При работе с электроинструментом вне помещений используйте удлинители, которые предназначены для работы на открытом воздухе.** Это снижает риск поражения электротоком.
- f) **При использовании электроинструмента во влажном помещении его необходимо подключать к электросети через устройство защитного отключения (УЗО).** Использование УЗО снижает риск поражения электротоком.

### 3. ЛИЧНАЯ БЕЗОПАСНОСТЬ

- a) **Будьте внимательны: следите за тем, что вы делаете и руководствуйтесь здравым смыслом, работая с электроинструментом. Не используйте электроинструмент, если вы устали или находитесь под воздействием сильнодействующих средств, алкоголя или медикаментов.** Потеря внимания даже на короткое мгновение при работе с электроинструментом может привести к серьезным травмам.
- b) **Используйте индивидуальные средства защиты. Всегда надевайте средства защиты глаз.** Такие средства защиты, как респиратор, нескользящая защитная обувь, каска или защитные наушники, используемые в соответствующих условиях, снижают риск получения травм.
- c) **Предотвращайте случайный запуск электроинструмента. Убедитесь, что выключатель находится в положении "Выключено" перед подключением к электросети и / или аккумуляторной батареи, сборкой или переносом электроинструмента.** Переноска инструмента с пальцем на кнопке пуска или включение в сеть электроинструмента с включенным выключателем способствует несчастному случаю.
- d) **Удаляйте все регулировочные приспособления или гаечные ключи перед включением электроинструмента.** Оставленные на вращающихся деталях электроинструмента, они могут привести к травме.
- e) **Не перенапрягайтесь. Постоянно занимайте устойчивое положение и поддерживайте равновесие.** Это позволяет лучше контролировать электроинструмент в непредвиденных ситуациях.
- f) **Одевайтесь надлежащим образом. Не надевайте свободную одежду или украшения. Держите волосы, одежду и перчатки на расстоянии от движущихся частей.** Свободную одежду, украшения или длинные волосы может затянуть в движущиеся части.

**г) Используйте предусмотренные средства и устройства для сбора и удаления пыли, если инструмент оснащен такими.** Использование таких средств может снизить опасности, связанные с пылью.

#### **4. ИСПОЛЬЗОВАНИЕ ЭЛЕКТРОИНСТРУМЕНТА И УХОД ЗА НИМ**

**а) Не перегружайте электроинструмент. Используйте подходящий инструмент для каждой определенной цели.** Правильно подобранный электроинструмент выполнит работу лучше и надежнее на уровне, для которого он предназначен.

**б) Не используйте электроинструмент, если выключатель невозможно включить или выключить.** Любой электроинструмент, который невозможно контролировать выключателем, представляет опасность и должен быть отремонтирован.

**с) Отсоедините штепсель от электросети и / или аккумуляторную батарею от электроинструмента перед проведением каких-либо настроек, сменой насадок или хранением электроинструмента.** Подобные предохранительные меры снижают опасность случайного пуска электроинструмента.

**д) Храните не используемые электроинструменты в местах, недоступных для детей. Не разрешайте работать с электроинструментом лицам, которые не знают его особенностей или не ознакомлены с данной инструкцией.** Электроинструменты в руках необученных пользователей представляют опасность.

**е) Поддерживайте электроинструмент в исправном состоянии. Проверяйте инструмент на предмет смещения или заедания движущихся частей, поломки деталей или любых иных неисправностей, могущих повлиять на работу электроинструмента. В случае повреждения следует отремонтировать электроинструмент перед применением.** Многие несчастные случаи вызваны плохим уходом за электроинструментом.

**ф) Режущий инструмент должен быть заточенным и чистым.** При поддержании режущих инструментов в надлежащем состоянии и с острыми режущими кромками вероятность их заклинивания уменьшается и ими легче управлять.

**г) Используйте электроинструмент, принадлежности, сверла и т. п. в соответствии с данными инструкциями, спецификой конкретного типа электроинструмента, учитывая условия работы и выполняемую задачу.** Использование электроинструмента для иных операций, помимо тех, для которых он предназначен, может привести к возникновению опасной ситуации.

#### **5. ЭКСПЛУАТАЦИЯ И УХОД ЗА АККУМУЛЯТОРНЫМ ИНСТРУМЕНТОМ**

**а) Выполняйте зарядку только при помощи зарядного устройства, указанного производителем.** Зарядное устройство, подходящее для одного типа аккумуляторной батареи, может создать риск возгорания при использовании с другой аккумуляторной батареей.

**б) Используйте электроинструменты только с аккумуляторными батареями, специально предназначенными для данных инструментов.** Использование любых других аккумуляторных батарей может привести к травмам и пожару.

**с) Когда аккумуляторная батарея не используется, храните ее вдали от других металлических предметов, таких как скрепки, монеты, ключи, гвозди, винты или другие мелкие металлические предметы, которые могут соединять одну клемму с другой.** Короткое замыкание клемм аккумулятора может привести к ожогам или пожару.

**д) В неблагоприятных условиях из аккумулятора может произойти выброс жидкости; следует избежать контакта. В случае контакта промойте пораженный участок большим количеством воды и обратитесь к врачу.** Если жидкость попала в глаза, обратитесь за медицинской помощью. Жидкость, вытекшая из батареи, может вызвать раздражение или ожоги.

#### **6. СЕРВИСНОЕ ОБСЛУЖИВАНИЕ**

**а) Ремонт электроинструмента должен выполняться квалифицированным персоналом с использованием только оригинальных запасных частей.** Это обеспечит гарантию безопасности его использования.

#### **ИНСТРУКЦИИ ПО БЕЗОПАСНОСТИ ДЛЯ ВСЕХ ВИДОВ РАБОТ:**

##### **ОБЩИЕ ПРЕДОСТЕРЕЖЕНИЯ, КАСАЮЩИЕСЯ БЕЗОПАСНОСТИ ПРИ ВЫПОЛНЕНИИ ШЛИФОВКИ ИЛИ АБРАЗИВНОЙ ОТРЕЗКИ:**

**а) Этот электроинструмент предназначен для использования в качестве шлифовальной машины или инструмента для резки. Прочитайте все предупреждения, инструкции по технике безопасности, иллюстрации и спецификации, прилагаемые к этому электроинструменту.** Невыполнение всех перечисленных ниже инструкций может привести к поражению электрическим током, пожару и / или серьезным травмам.

- b) Данный электроинструмент не рекомендуется использовать для выполнения таких операций, как шлифование, щеточная очистка, полировка.** Выполнение операций, для которых электроинструмент не предназначен, может создать опасную ситуацию и стать причиной травмы.
- c) Не используйте аксессуары, которые не были специально разработаны и рекомендованы производителем инструмента.** Тот факт, что аксессуар может быть закреплен на вашем электроинструменте, еще не гарантирует его безопасное использование.
- d) Номинальная скорость вращения аксессуара должна быть как минимум равна максимальной скорости, указанной на электроинструменте.** Аксессуары, вращающиеся быстрее указанной номинальной скорости, могут оторваться и отлететь.
- e) Наружный диаметр и толщина вашего аксессуара должны соответствовать номинальной мощности электроинструмента.** Неправильно подобранные аксессуары не могут быть должным образом закрыты предохранительным устройством или правильно контролироваться.
- f) Размер оправок дисков и фланцев должен обеспечивать точную установку шпинделя электроинструмента.** Для аксессуаров, смонтированных посредством фланцев, отверстие для оправки аксессуара должно соответствовать посадочному диаметру фланца. Аксессуары с отверстиями оправки, которые не совпадают с монтажными приспособлениями электроинструмента, будут работать несбалансированно, с избыточной вибрацией и могут привести к потере управления.
- g) Не используйте поврежденные аксессуары.** Перед каждым использованием проверяйте аксессуары, какие так абразивные диски, на наличие сколов и трещин, диск-подшву на наличие трещин, разрывов или чрезмерного износа. Если электроинструмент или аксессуар случайно уронили, проверьте их на повреждения или установите неповрежденный аксессуар. После проверки и установки аксессуара встаньте сами и проследите, чтобы присутствующие располагались подальше от плоскости вращающегося диска, затем дайте проработать электроинструменту на максимальной скорости без нагрузки в течение одной минуты. В течение этого тестового времени поврежденные аксессуары обычно разламываются.
- h) Носите средства индивидуальной защиты.** В зависимости от применения носите лицевой щиток, закрытые или защитные очки. При необходимости надевайте пылезащитную маску, защитные наушники, перчатки и рабочий фартук, способный предохранить от небольших осколков абразивного материала или обрабатываемого предмета. Защита глаз должна быть способна предохранить от летящего мусора, сопутствующего различным операциям. Пылезащитная маска или респиратор должны быть способны отфильтровывать частицы, образующиеся в результате работы. Продолжительное воздействие шума высокой интенсивности может привести к потере слуха.
- i) Держите посторонних на безопасном расстоянии от рабочей зоны.** Любой, вошедший в рабочую зону, должен надевать средства индивидуальной защиты. Ослолки обрабатываемого предмета или сломавшийся диск могут отлетать в сторону и привести к травмам за пределами участка непосредственно работы.
- j) Удерживайте электроинструмент только за изолированные захватные поверхности при выполнении операций, когда режущий аксессуар может контактировать со скрытой проводкой или собственным шнуром питания.** Режущий аксессуар, контактирующий с проводом под напряжением, может проводить напряжение на металлические части электроинструмента и стать причиной удара оператора электрическим током.
- k) Никогда не кладите электроинструмент, пока аксессуар не остановится полностью.** Вращающийся диск может зацепиться за поверхность, и вы потеряете контроль над электроинструментом.
- l) Не запускайте электроинструмент во время его переноски.** Случайный контакт с вращающимся аксессуаром может зацепить одежду, затягивая аксессуар к вашему телу
- m) Регулярно очищайте вентиляционные отверстия электроинструмента.** Вентилятор электродвигателя затягивает пыль внутрь корпуса; избыточное скопление металлического порошка может привести к поражению электрическим током.
- n) Не используйте электроинструмент рядом с горючими материалами.** Искры могут воспламенить эти материалы.
- o) Не используйте аксессуары, для которых необходимы охлаждающие жидкости.** Использование воды или других охлаждающих жидкостей может привести к поражению электрическим током.
- p) Вы не должны отпускать рукоятку инструмента во время работы.** Всегда используйте вспомогательные рукоятки, поставляемые в комплекте с инструментом. Потеря контроля может привести к травме.

## **ДОПОЛНИТЕЛЬНЫЕ ИНСТРУКЦИИ ПО БЕЗОПАСНОСТИ ДЛЯ ВСЕХ ВИДОВ РАБОТ ОТДАЧА И СООТВЕТСТВУЮЩИЕ ПРЕДОСТЕРЕЖЕНИЯ**

Отдача представляет собой случайную реакцию на заклинивший или зацепившийся вращающийся диск, диск-подшву, щетку или любой другой аксессуар. Заклинивание или зацепление вызывает



быстрое торможение вращающегося аксессуара, что, в свою очередь, приводит к неконтролируемому движению электроинструмента в направлении, обратном вращению аксессуара в точке заедания. Например, если абразивный диск зацепился или застрял в обрабатываемом предмете, край диска, который входит в точку защемления, может вонзиться в поверхность материала, что приведет к выскакиванию или отскакиванию диска. Диск может отскочить в сторону от оператора или в направлении оператора, в зависимости от направления движения диска в точке заклинивания. Абразивные диски в этих условиях также могут сломаться.

Отдача является результатом неправильного использования электроинструмента и/или неправильных рабочих процедур или условий, и ее можно избежать, приняв надлежащие меры безопасности, приведенные ниже.

**а) Прочно удерживайте электроинструмент и держите тело и руки так, чтобы противостоять силам отдачи. Всегда используйте дополнительную рукоятку, при ее наличии, для максимального контроля отдачи или реакции скручивания во время запуска.** Оператор может контролировать реакции скручивания или силы отдачи, если приняты надлежащие меры безопасности.

**б) Никогда не помещайте руку рядом с вращающимся аксессуаром.** Аксессуар может под воздействием отдачи сместиться в сторону вашей руки.

**с) Не располагайте тело в зоне, куда будет отброшен электроинструмент в случае возникновения отдачи.** Отдача откинет инструмент в направлении, противоположном движению диска на момент зацепления.

**д) Соблюдайте особую осторожность при работе на углах, острых краях и т.д.** Избегайте подсакивания и зацепления аксессуара. Углы, острые края или подсакивание могут стать причиной зацепления вращающегося аксессуара и привести к потере контроля или отдаче.

**е) Не закрепляйте пильную цепь, лобзикový режущий диск или зубчатый пильный диск.** Такие режущие диски часто являются причиной отдачи и потери контроля.

## **ДОПОЛНИТЕЛЬНЫЕ ИНСТРУКЦИИ ПО БЕЗОПАСНОСТИ ПРИ ВЫПОЛНЕНИИ ШЛИФОВКИ ИЛИ РЕЗКИ**

### **ОСОБЫЕ ПРЕДОСТЕРЕЖЕНИЯ, КАСАЮЩИЕСЯ БЕЗОПАСНОСТИ ПРИ ВЫПОЛНЕНИИ ШЛИФОВКИ И АБРАЗИВНОЙ ОТРЕЗКИ:**

**а) Используйте диски только тех типов, которые рекомендуются для вашего электроинструмента, и специальные защитные приспособления, предназначенные для выбранного диска.** Диски неподходящих к электроинструменту типов не могут быть надлежащим образом закрыты защитными приспособлениями и являются небезопасными.

**б) Поверхность шлифования дисков с центральной выемкой должна быть установлена ниже плоскости края защитного устройства.** Неправильно установленный диск, который выступает за плоскость края защитного устройства, не может быть надлежащим образом защищен.

**с) Защитное устройство должно быть надежно прикреплено к электроинструменту и расположено таким образом, чтобы наименьшая часть диска была направлена в сторону оператора для обеспечения его максимальной безопасности.** Защитный кожух помогает защитить оператора от обломков диска и случайного контакта с диском и искрами, которые могут воспламенить одежду.

**д) Диски должны использоваться только для рекомендованных видов применения. Например: запрещается выполнять шлифовку боковой поверхностью пильного диска.** Абразивные отрезные диски предназначены для шлифования периферийным участком круга, боковое усилие, приложенное к этим дискам, может привести к их разрушению.

**е) Всегда используйте неповрежденные фланцы дисков, которые имеют размер и форму, соответствующую выбранному диску.** Надлежащие фланцы поддерживают диск, тем самым уменьшая вероятность его поломки. Фланцы для отрезных дисков могут отличаться от фланцев для шлифовального круга.

**ф) Не используйте изношенные диски от электроинструментов большего размера.** Диск, предназначенный для более крупного электроинструмента, не подходит для более высокой скорости работы меньшего инструмента и может лопнуть.

### **ДОПОЛНИТЕЛЬНЫЕ ПРЕДОСТЕРЕЖЕНИЯ, КАСАЮЩИЕСЯ БЕЗОПАСНОСТИ ПРИ ВЫПОЛНЕНИИ АБРАЗИВНОЙ ОТРЕЗКИ:**

**а) Не “зажимайте” диск или не прикладывайте избыточное давление. Не пытайтесь сделать пропи́л избыточной глубины.** Перенапряжение диска увеличивает нагрузку и возможность скручивания или заедания диска в пропи́ле, а также вероятность отдачи или поломки диска.

**б) Не располагайте тело на одной линии и позади вращающегося диска.** Когда диск в точке работы движется от вашего тела, отдача может откинуть вращающийся диск и инструмент непосредственно в вашем направлении.

с) Когда диск заедает, или при прерывании пропила по любой причине, выключите электроинструмент и держите его неподвижно до тех пор, пока диск не остановится полностью. Никогда не пытайтесь извлечь диск из распила, пока диск еще движется, в противном случае это может привести к отдаче. Проверьте и примите корректирующие действия, чтобы устранить причину заедания диска.

д) Не перезапускайте операцию реза в обрабатываемом предмете. Дайте диску набрать полную скорость вращения и осторожно введите его в распил. Диск может согнуться, сместиться или вызвать отдачу, если перезапустить электроинструмент в обрабатываемом предмете.

е) Обеспечьте опору панелей или любого обрабатываемого предмета большого размера, чтобы свести к минимуму риск заклинивания диска и отдачи. Большие обрабатываемые предметы имеют тенденцию провисать под собственным весом. Опоры должны располагаться под обрабатываемым предметом рядом с линией реза и рядом с краем обрабатываемого предмета с обеих сторон от диска.

ф) Соблюдайте особую осторожность при выполнении “выреза” в существующих стенах или других мертвых зонах. Выступающий диск может задеть газовые или водяные трубы, электрическую проводку или предметы, которые могут привести к отдаче.

## **ПРЕДОСТЕРЕЖЕНИЯ ПО ТЕХНИКЕ БЕЗОПАСНОСТИ ПРИ ИСПОЛЬЗОВАНИИ АККУМУЛЯТОРНОЙ БАТАРЕИ**

а) Запрещается разбирать, открывать или разрывать элементы или аккумуляторную батарею.

б) Не замыкайте накоротко аккумуляторную батарею. Не храните аккумуляторные батареи навалкой в коробке или ящике, где они могут замкнуть друг друга или замкнуться накоротко через проводящие материалы. Когда аккумуляторная батарея не используется, храните ее вдали от других металлических предметов, таких как скрепки, монеты, ключи, гвозди, винты или другие мелкие металлические предметы, которые могут соединять одну клемму с другой. Короткое замыкание клемм аккумулятора может привести к ожогам или пожару.

с) Не подвергайте аккумуляторную батарею нагреву или воздействию пламени. Избегайте хранения под прямыми солнечными лучами.

д) Не подвергайте аккумуляторную батарею механическим ударам.

е) В случае протечки аккумулятора не допускайте попадания жидкости на кожу или в глаза. В случае контакта промойте пораженный участок большим количеством воды и обратитесь к врачу.

ф) Немедленно обратитесь к врачу при проглатывании элемента или аккумуляторной батареи.

г) Поддерживайте аккумуляторную батарею в чистом и сухом состоянии.

h) Протрите клеммы аккумуляторной батареи чистой сухой тканью, если они загрязнились.

и) Аккумуляторная батарея должна быть заряжена перед использованием. Всегда сверяйтесь с этой инструкцией и выполняйте правильную процедуру зарядки.

j) Не оставляйте аккумулятор на зарядке, когда он не используется.

к) После длительного хранения может потребоваться несколько раз зарядить и разрядить аккумуляторную батарею для достижения максимальной производительности.

l) Аккумуляторная батарея обеспечивает наилучшую производительность при работе в условиях нормальной комнатной температуры ( $20^{\circ}\text{C} \pm 5^{\circ}\text{C}$ ).

m) При утилизации аккумуляторных батарей аккумуляторы разных электрохимических систем должны складываться отдельно друг от друга.

n) Повторную зарядку выполняйте только с помощью зарядного устройства, указанного компанией WORX. Не используйте другие зарядные устройства, кроме специально предназначенных для использования с оборудованием. Зарядное устройство, подходящее для одного типа аккумуляторной батареи, может создать риск возгорания при использовании с другой аккумуляторной батареей.

о) Не используйте аккумуляторную батарею, которая не предназначена для использования с оборудованием.

р) Храните аккумулятор в недоступном для детей месте.

q) Сохраните оригинальные инструкции инструмента для дальнейшего использования.

г) Извлекайте аккумуляторную батарею из инструмента, когда он не используется.

с) Утилизируйте должным образом.

## **УСЛОВНЫЕ ОБОЗНАЧЕНИЯ**



Для уменьшения риска получения травм, пользователь обязан прочитать руководство по эксплуатации

	Предостережение
	Носите защиту органов слуха
	Носите защиту органов зрения
	Носите пылезащитную маску
	Носите защитные перчатки
	Не подвергать воздействию дождя или воды
	Не сжигать
	Перед заменой аксессуаров убедитесь в том, что аккумуляторная батарея извлечена.
	Не выбрасывайте батареи. Верните разряженные батареи в местный пункт сбора или переработки.
	Отходы электрооборудования запрещается утилизировать вместе с бытовыми отходами. Они должны быть доставлены в местный центр утилизации для надлежащей переработки. Обратитесь к местным органам управления или продавцу за рекомендациями по утилизации.

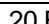
## ПЕРЕЧЕНЬ КОМПОНЕНТОВ

- 1. ДОПОЛНИТЕЛЬНАЯ РУКОЯТКА**
- 2. КНОПКА БЛОКИРОВКИ ШПИНДЕЛЯ**
- 3. ВЫКЛЮЧАТЕЛЬ**
- 4. КНОПКА ВЫСВОБОЖДЕНИЯ АККУМУЛЯТОРНОЙ БАТАРЕИ**
- 5. АККУМУЛЯТОРНАЯ БАТАРЕЯ\***
- 6. ЗАЩИТНЫЙ КОЖУХ ШЛИФОВАЛЬНОГО ДИСКА**
- 7. ДИСК\***
- 8. ГАЕЧНЫЙ КЛЮЧ**
- 9. ВНУТРЕННИЙ ФЛАНЕЦ**
- 10. ВНЕШНИЙ ФЛАНЕЦ**
- 11. ГАЙКА РЕГУЛИРОВКИ ЗАЖИМА**
- 12. ШПИНДЕЛЬ**
- 13. ЗАЖИМНОЙ РЫЧАГ ЗАЩИТНОГО КОЖУХА**
- 14. ЗАЩИТНЫЙ КОЖУХ ПИЛЬНОГО ДИСКА \***

\* Не все показанные или описанные аксессуары включены в стандартную поставку.


## ТЕХНИЧЕСКИЕ ДАННЫЕ

Модель **WX800 WX800.2 WX800.4 WX800.9** (800—819 -назначение изделия, модель угловой шлифовальной машины)

	WX800 WX800.4	WX800.2	WX800.9
Напряжение зарядного устройства	100-240 В ~ 50/60 Гц		/
Номинальное напряжение	20 В  Макс.**		
Скорость без нагрузки	8600 /мин		
Размер диска	115 мм		
Отверстие диска	22 мм		
Резьба шпинделя	M14		
Вес машины	1,8 кг	2,1 кг	1,54 кг

\*\* Напряжение измеряется без нагрузки. Начальное напряжение батареи достигает 20 вольт. Номинальное напряжение составляет 18 вольт.

## ИНФОРМАЦИЯ О ШУМЕ

Измеренное звуковое давление	$L_{pA}$ : 86,8 дБ(А)
Измеренная мощность шума	$L_{wA}$ : 97,8 дБ(А)
$K_{pA}$ и $K_{wA}$	3,0 дБ(А)
Носите защиту органов слуха	

## ИНФОРМАЦИЯ О ВИБРАЦИИ

Суммарные значения вибрации (трехкомпонентная векторная сумма), определенные согласно EN 60745:	
Шлифовка поверхности или абразивная отрезка	Значение вибрации $a_{h,AG} = 4,300 \text{ м/с}^2$
	Погрешность $K = 1,5 \text{ м/с}^2$

Заявленное общее значение вибрации может использоваться для сравнения одного инструмента с другим, а также может использоваться для предварительной оценки воздействия.



**ПРЕДОСТЕРЕЖЕНИЕ!** Значение вибрации при фактическом использовании электроинструмента может отличаться от заявленного значения в зависимости от способов использования инструмента: Вариантов его применения и разрезаемых материалов.

Исправности инструмента и его правильного технического обслуживания.

Использования соответствующих аксессуаров и состояния всех режущих поверхностей и остроты их кромок.

Плотности захвата на рукоятках и использования каких-либо антивибрационных аксессуаров.

Использования инструмента в соответствии с его предназначением и этими инструкциями.

**Этот инструмент может вызвать тремор рук, если его использование не будет регулироваться должным образом.**



**ПРЕДОСТЕРЕЖЕНИЕ!** Для обеспечения максимальной точности при оценке уровня воздействия в реальных условиях использования должны также учитываться все аспекты рабочего цикла, такие как периоды времени, когда инструмент выключен, а также работает на холостом ходу и не выполняет фактическую работу. Это может значительно снизить уровень воздействия на оператора за весь рабочий период, позволяя минимизировать опасность воздействия вибрации и шума.

ВСЕГДА используйте заточенные лезвия, сверла и резцы.

Обслуживайте этот инструмент в соответствии с данными инструкциями и хорошо смазывайте (при необходимости).

Если инструмент используется регулярно, приобретите антивибрационные аксессуары.

Планируйте свой график работы, чтобы разбить использование инструментов с высокой вибрацией на несколько дней.

## АКСЕССУАРЫ

	WX800	WX800.2	WX800.4	WX800.9
Металлический шлифовальный диск	1	1	1	1
Защитный кожух для шлифовального диска	1	1	1	1
Гаечный ключ	1	1	1	1
Дополнительная рукоятка	1	1	1	1
Аккумуляторная батарея	2 (WA3551.1)	1 (WA3641)	1 (WA3553)	/
Зарядное устройство	1 (WA3860)	1 (WA3860)	1 (WA3860)	/

Мы рекомендуем вам приобрести аксессуары, перечисленные в приведенном выше списке, в том же магазине, где вам продали инструмент. Для получения дополнительной информации см. упаковку. Сотрудники магазина смогут помочь вам и дать совет.

## ИНСТРУКЦИИ ПО ЭКСПЛУАТАЦИИ





**ПРИМЕЧАНИЕ:** Перед использованием инструмента внимательно прочитайте инструкцию.

## ПРЕДУСМОТРЕННОЕ ИСПОЛЬЗОВАНИЕ

Эта машина предназначена для резки, черновой обработки и щеточной очистки металлических и каменных материалов без использования воды. Для резки металла необходимо использовать специальный защитный кожух для резки (аксессуар).

## СБОРКА И ЭКСПЛУАТАЦИЯ

Действие	Рисунок
<b>ПЕРЕД ЭКСПЛУАТАЦИЕЙ</b>	
Извлечение аккумуляторной батареи	См. Рис. A1
Зарядка аккумуляторной батареи	См. Рис. A2
Установка аккумуляторной батареи  <b>ПРЕДОСТЕРЕЖЕНИЕ!</b> При замене аккумуляторной батареи запрещается вставлять батарею до тех пор, пока шлифовальный/пильный диск не остановится полностью!	См. Рис. A3
<b>СБОРКА</b>	
Сборка дополнительной рукоятки	См. Рис. B
Сборка шлифовального/пильного диска	См. Рис. C1, C2, C3
Регулировка защитного кожуха <b>ПРИМЕЧАНИЕ.</b> Перед выполнением каких-либо работ на самом устройстве извлеките аккумуляторную батарею. Для работы с шлифовальными или режущими дисками необходимо установить защитный кожух. Используйте тип диска, подходящий для работы, которую необходимо выполнить. Если электроинструмент предназначен для выполнения резки, необходимо установить защитный кожух, предназначенный для этой работы. Отмеченный кодом выступ на кожухе диска обеспечивает возможность установки только того кожуха, который соответствует типу используемой машины. Откройте зажимной рычаг (13). Установите защитный кожух с отмеченным кодом выступом в также отмеченный кодом паз на шпинделе головки машины и поверните его в требуемое положение (рабочее положение). Чтобы закрепить защитный кожух диска, закройте зажимной рычаг	См. Рис. D

(13). <b>Закрытая часть защитного кожуха всегда должна быть направлена в сторону оператора.</b>	
<b>ЭКСПЛУАТАЦИЯ</b>	
Включение/выключение машины	См. Рис. Е
Рукоятки	См. Рис. F
Грубая шлифовка  <b>ПРЕДОСТЕРЕЖЕНИЕ! Запрещается использовать пильный диск для выполнения грубой шлифовки.</b>	
Резка	См. Рис. G

## РЕКОМЕНДАЦИИ ПО ИСПОЛЬЗОВАНИЮ УГЛОВОЙ ШЛИФОВАЛЬНОЙ МАШИНЫ

1. Всегда запускайте инструмент без нагрузки, дождитесь, пока он достигнет максимальной скорости, а затем начинайте работу.
2. Не форсируйте скорость работы диска, снижение скорости движения диска означает увеличение его срока службы.
3. Всегда работайте, поддерживая угол 15-30 градусов между диском и заготовкой. Большой угол приведет к образованию выступов на заготовке и повлияет на обработку поверхности. Перемещайте угловую шлифовальную машину вдоль поверхности заготовки.
4. При использовании режущего диска никогда не меняйте угол резки, в противном случае это приведет к срыву диска и остановке двигателя угловой шлифовальной машины, либо поломке диска. При резке выполняйте работу только в направлении, противоположном вращению диска. Если вы будете выполнять резку в направлении, совпадающем с направлением вращения диска, диск может вытолкнуть себя из пропила.
5. При резке очень твердого материала наилучших результатов можно достичь с помощью алмазного диска.
6. Алмазный диск сильно нагревается при использовании. Если это произойдет, вы увидите кольцо искр вокруг вращающегося диска. Прекратите резку и дайте диску остыть при работе без нагрузки в течение 2-3 минут.
7. Всегда проверяйте надежность фиксации заготовки, чтобы предотвратить ее смещение.

## ТЕХНИЧЕСКОЕ ОБСЛУЖИВАНИЕ

### До выполнения любых работ по регулировке, обслуживанию и уходу следует извлечь аккумуляторную батарею.

В данном инструменте отсутствуют детали, подлежащие обслуживанию пользователем. Никогда не используйте воду или химические чистящие средства для очистки вашего электроинструмента. Протирайте его сухой тканью. Всегда храните электроинструмент в сухом месте. Содержите в чистоте вентиляционные отверстия двигателя. Не допускайте попадания пыли на все рабочие органы управления. Иногда через вентиляционные отверстия можно увидеть искры. Это нормально и повредит ваш электроинструмент.

## ВЫЯВЛЕНИЕ И УСТРАНЕНИЕ НЕИСПРАВНОСТЕЙ

Несмотря на то, что угловая шлифовальная машина очень проста в эксплуатации, если у вас возникли проблемы, проверьте следующее:

1. Если диск шлифовальной машины качается или вибрирует, убедитесь в том, что внешний фланец затянут; также убедитесь в том, что диск правильно расположен на фланцевой пластине.
2. Если имеются какие-либо доказательства повреждения диска, не используйте его, так как поврежденный диск может разломиться на части; снимите диск и замените его новым. Утилизируйте старые диск должным образом.
3. При работе с алюминием или аналогичным мягким сплавом диск быстро засорится и эффективность шлифования снизится.

## ЗАЩИТА ОКРУЖАЮЩЕЙ СРЕДЫ



Отходы электрооборудования запрещается утилизировать вместе с бытовыми отходами. Они должны быть доставлены в местный центр утилизации для надлежащей переработки. Обратитесь к местным органам управления или продавцу за рекомендациями по утилизации.

## ДЕКЛАРАЦИЯ СООТВЕТСТВИЯ

Компания,  
Positec Germany GmbH  
Grüner Weg 10, 50825 Cologne, Germany

Заявляет, что изделие

Описание: **Угловая шлифовальная машина WORX**

Модели **WX800 WX800.2 WX800.4 WX800.9 (800-819 -- обозначение прибора, модель угловой шлифовальной машины)**

Назначение: **Шлифование периферийным и боковым участком круга**

Соответствует положениям Директив:

**2006/42/EC**

**2011/65/EU**

**2014/30/EU**

и стандартам:

**EN 55014-1**

**EN 55014-2**

**EN 60745-1**

**EN 60745-2-3**

Лицо, уполномоченное составить технический файл:

**Имя: Marcel Filz**

**Адрес: Positec Germany GmbH Grüner Weg 10, 50825 Cologne, Germany**



2018/10/22

Allen Ding

Заместитель главного инженера, Тестирование и сертификация

Positec Technology (China) Co., Ltd

18, Dongwang Road, Suzhou Industrial

Park, Jiangsu 215123, P. R. China

**WORX**  
**it's your nature**

[www.worx.com](http://www.worx.com)

Copyright © 2018, Positec. Все права сохраняются.

AR01263203