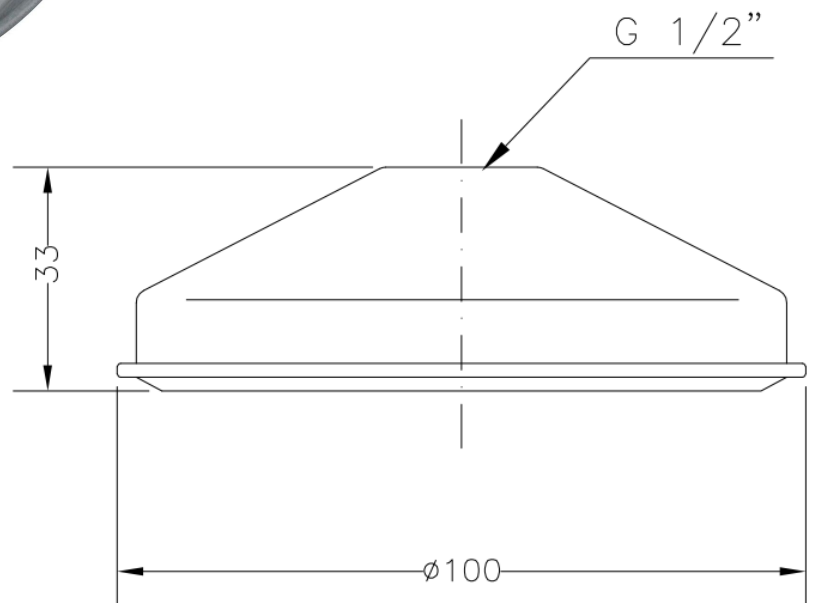


1655 04 DUCHA INOXIDABLE OSIRIS 1/2" 1655 04 OSIRIS STAINLESS STEEL SHOWER SPRAYER



Características

- 1) Cuerpo realizado en acero inoxidable.
- 2) Conexión estándar G 1/2"
- 3) Caudal 8 l/min (3 bar)
- 4) Presión máxima recomendada: 4 bar.

Features

- 1) Body made in stainless steel.
- 2) Standard G 1/2" thread.
- 3) 8 l/min water flow (3 bar)
- 4) Maximum recommended pressure: 4 bar.