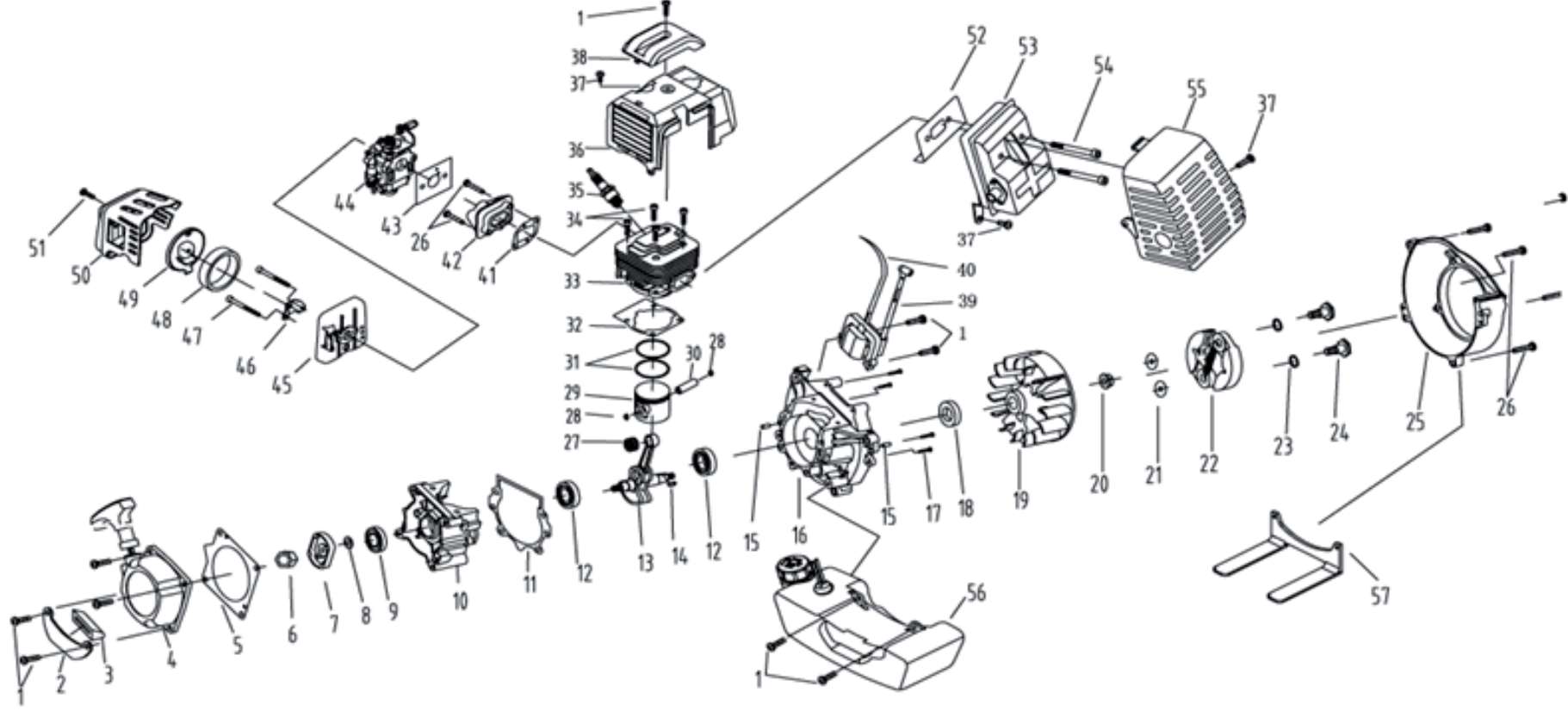




Бензиновая коса «Калибр БК-1380У» Двигатель





Бензиновая коса «Калибр БК-1380У»

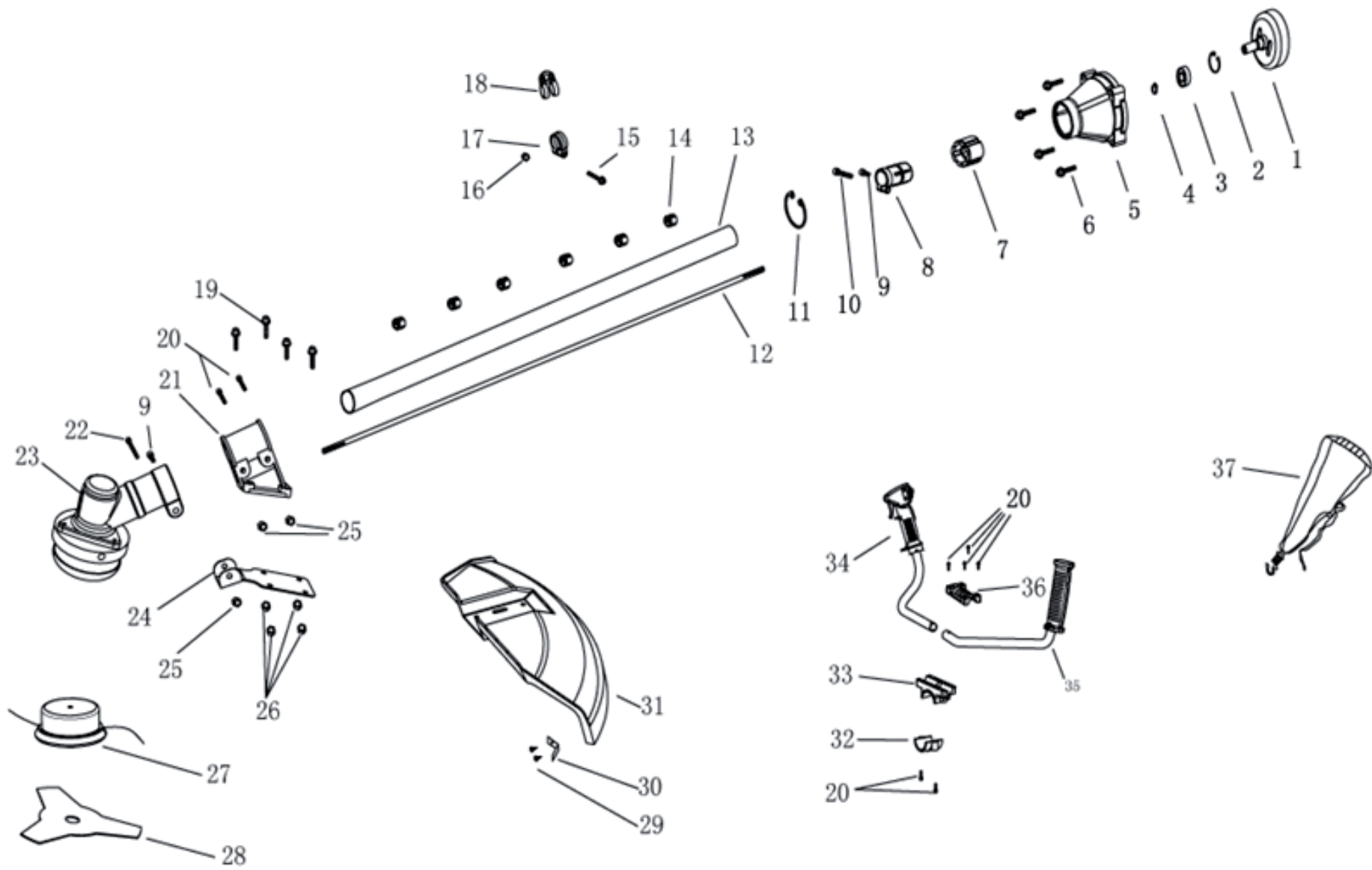
Двигатель

Поз.	Наименование	Артикул	Поз.	Наименование	Артикул
1	Болт М5×20	БК1380У.Д01	30	Палец поршневой	БК1380У.Д30
2	Кронштейн бака топливного	БК1380У.Д02	31	Кольца поршневые комплект	БК1380У.Д31
3	Амортизатор бака топливного	БК1380У.Д03	32	Прокладка цилиндра	БК1380У.Д32
4	Стартер в сборе	БК1380У.Д04	33	Цилиндр	БК1380У.Д33
5	Прокладка стартера	БК1380У.Д05	34	Болт М5×20	БК1380У.Д34
6	Гайка М8	БК1380У.Д06	35	Свеча зажигания	БК1380У.Д35
7	Шкив стартера	БК1380У.Д07	36	Крышка двигателя защитная	БК1380У.Д36
8	Шайба 8×16×1,5	БК1380У.Д08	37	Винт М5×12	БК1380У.Д37
9	Сальник 15×22×7	БК1380У.Д09	38	Крышка верхняя	БК1380У.Д38
10	Половина картера правая	БК1380У.Д10	39	Катушка зажигания в сборе	БК1380У.Д39
11	Прокладка картера	БК1380У.Д11	40	Провод низковольтный	БК1380У.Д40
12	Подшипник 6201/Р5 (Р6)	У00034	41	Прокладка впускного коллектора	БК1380У.Д41
13	Механизм кривошипно-шатунный в сборе	БК1380У.Д13	42	Коллектор впускной	БК1380У.Д42
14	Шпонка сегментная 3×13 (3×5×13)	У02043	43	Прокладка карбюратора	БК1380У.Д43
15	Палец Ø5×10	БК1380У.Д15	44	Карбюратор	БК1380У.Д44
16	Половина картера левая	БК1380У.Д16	45	Фильтр воздушный	БК1380У.Д45
17	Болт М5×30	БК1380У.Д17	46	Плата крепёжная	БК1380У.Д46
18	Сальник 15×30×7	У01675	47	Болт М5×50	БК1380У.Д47
19	Магнето-ротор	БК1380У.Д19	48	Элемент фильтрующий	БК1380У.Д48
20	Гайка с фланцем М8	БК1380У.Д20	49	Крышка элемента фильтрующего	БК1380У.Д49
21	Шайба 8×16×2	БК1380У.Д21	50	Крышка фильтра воздушного	БК1380У.Д50
22	Колодки сцепления в сборе	БК1380У.Д22	51	Болт М5×16	БК1380У.Д51
23	Шайба корончатая 10	БК1380У.Д23	52	Прокладка глушителя	БК1380У.Д52
24	Болт колодок сцепления М8×25	БК1380У.Д24	53	Глушитель в сборе	БК1380У.Д53
25	Крышка маховика	БК1380У.Д25	54	Болт М5×55	БК1380У.Д54
26	Болт М5×25	БК1380У.Д26	55	Крышка глушителя	БК1380У.Д55
27	Подшипник игольчатый	БК1380У.Д27	56	Бак топливный в сборе	БК1380У.Д56
28	Кольцо стопорное	БК1380У.Д28	57	Кронштейн защитный бака топливного	БК1380У.Д57
29	Поршень	БК1380У.Д29			



Бензиновая коса «Калибр БК-1380У»

Триммер





Бензиновая коса «Калибр БК-1380У»

Триммер

Поз.	Наименование	Артикул	Поз.	Наименование	Артикул
1	Барaban муфты сцепления	БК1380У.Т01	20	Болт М5×25	БК1380У.Т20
2	Кольцо стопорное 35 (внутр.)	У00079	21	Муфта кожуха защитного	БК1380У.Т21
3	Подшипник 6202/2RS	У00023	22	Болт М5×35	БК1380У.Т22
4	Кольцо стопорное 15 (нар.)	У00035	23	Редуктор в сборе	БК1380У.Т23
5	Корпус муфты сцепления	БК1380У.Т05	24	Пластина кожуха защитного	БК1380У.Т24
6	Болт М6×20	БК1380У.Т06	25	Гайка М5	БК1380У.Т25
7	Уплотнение соединения двигателя и штанги	БК1380У.Т07	26	Гайка с фланцем М5	БК1380У.Т26
8	Муфта соединительная	БК1380У.Т08	27	Головка режущая в сборе	БК1380У.Т27
9	Болт М5×12	БК1380У.Т09	28	Нож 3Т (3 лопасти 25,4мм)	У061807
10	Болт М6×25	БК1380У.Т10	29	Винт ST3,8×12	БК1380У.Т29
11	Кольцо стопорное 45 (внутр.)	У00891	30	Нож защитного кожуха	БК1380У.Т30
12	Вал ведущий	БК1380У.Т12	31	Кожух защитный	БК1380У.Т31
13	Труба алюминиевая L=1500мм	БК1380У.Т13	32	Муфта крепления нижняя	БК1380У.Т32
14	Втулка (подшипник скольжения) 23.5×8	БК1380У.Т14	33	Муфта крепления средняя	БК1380У.Т33
15	Болт М5×20	БК1380У.Т15	34	Рукоятка управления правая в сборе	БК1380У.Т34
16	Гайка М5	БК1380У.Т16	35	Рукоятка управления левая в сборе	БК1380У.Т35
17	Хомут ремня	БК1380У.Т17	36	Муфта крепления верхняя	БК1380У.Т36
18	Зажим хомута	БК1380У.Т18	37	Ремень	БК1380У.Т37
19	Болт М5×20	БК1380У.Т19			