

RYOBI®

RLS4A

RLS5A

ORIGINAL INSTRUCTIONS

TRADUCTION DES INSTRUCTIONS ORIGINALES
ÜBERSETZUNG DER ORIGINALANLEITUNG
TRADUCCIÓN DE LAS INSTRUCCIONES ORIGINALES
TRADUZIONE DELLE ISTRUZIONI ORIGINALI
VERTALING VAN DE ORIGINELE INSTRUCTIES
TRADUÇÃO DAS INSTRUÇÕES ORIGINAIS
OVERSÆTTELSE AF DE ORIGINALE INSTRUKTIONER
ÖVERSÄTTNING AV DE URSPRUNGLIGA INSTRUKTIONERNA
ALKUPERÄISTEN OHJEIDEN SUOMENNOS
OVERSETTELSE AV DE ORIGINALE INSTRUKSJONENE
ПЕРЕВОД ОРИГИНАЛЬНЫХ ИНСТРУКЦИЙ
TŁUMACZENIE INSTRUKCJI ORYGINALNEJ
PŘEKLAD ORIGINÁLNÍCH POKYNŮ
AZ EREDETI ÚTMUTATÓ FORDÍTÁSA
TRADUCEREA INSTRUCȚIUNILOR ORIGINALE
TULKOTS NO ORIGINĀLĀS INSTRUKCIJAS
ORIGINALIŲ INSTRUKCIJŲ VERTIMAS
ORIGINAALJUHENDI TÖLGE
PRIJEVOD ORIGINALNIH UPUTA
PREVOD ORIGINALNIH NAVODIL
PREKLAD ORIGINÁLNYCH POKYNOV
ПРЕВОД ОТ ОРИГИНАЛНИТЕ ИНСТРУКЦИИ

EN
FR
DE
ES
IT
NL
PT
DA
SV
FI
NO
RU
PL
CS
HU
RO
LV
LT
ET
HR
SL
SK
BG





Important!	It is essential that you read the instructions in this manual before operating this machine.
Attention!	Il est indispensable que vous lisiez les instructions contenues dans ce manuel avant la mise en service de l'appareil.
Achtung!	Bitte lesen Sie unbedingt vor Inbetriebnahme die Hinweise dieser Bedienungsanleitung.
¡Atención!	Es imprescindible que lea las instrucciones de este manual antes de la puesta en servicio.
Attenzione!	Prima di procedere alla messa in funzione, è indispensabile leggere attentamente le istruzioni contenute nel manuale.
Let op!	Het is van essentieel belang dat u de instructies in deze gebruiksaanwijzing goed leest voordat u de machine gaat gebruiken.
Atenção!	É indispensável que leia as instruções deste manual antes de utilizar a máquina.
OBS!	Denne brugervejledning skal gennelæses inden maskinen tages i brug.
Observera!	Det är nödvändigt att läsa instruktionerna i denna bruksanvisning innan användning.
Huomio!	On ehdottoman välttämätöntä lukea tässä käyttöohjeessa annetut ohjeet ennen käyttöönottoa.
Advarsel!	Det er meget vigtigt at du leser denne brukerveiledningen før du tar maskinen i bruk.
Внимание!	Перед сборкой и запуском инструмента необходимо ознакомиться с инструкцией по эксплуатации.
Uwaga!	Przed przystąpieniem do użytkowania tego urządzenia, należy koniecznie zapoznać się z zaleceniami zawartymi w niniejszym podręczniku.
Důležitě upozornění!	Nepoužívejte tento přístroj dříve, než si přečtete pokyny uvedené v tomto návodu.
Figyelem!	Feltétlenül fontos, hogy a jelen használati útmutatóban foglalt előírásokat az üzembe helyezés előtt elolvassa!
Atenție!	Este esențial să citiți instrucțiunile din acest manual înainte de operarea acestui aparat.
Uzmanību!	Svarīgi, lai jūs pirms mašīnas darbināšanas izlasītu instrukcijas šajā rokasgrāmatā.
Dėmesio!	Prieš pradėdami eksploatuoti šį prietaisą, svarbu, kad perskaitytumėte šiose instrukcijose pateiktus nurodymus.
Tähtis!	Enne trelli kasutamist tuleb käesolevas juhendis esitatud juhised kindlasti läbi lugeda.
Upozorenje!	Neophodno je da pročitate ove upute prije uporabe ovog uređaja.
Pomembno!	Pred uporabo tega stroja, obvezno preberite navodila iz tega priročnika.
Dôležité!	Pre prácu s týmto zariadením je dôležité, aby ste si prečítali pokyny v tomto návode.
Важно!	От изключителна важност е да прочетете инструкциите в това ръководство, преди да боравите с тази машина.

Subject to technical modifications / Sous réserve de modifications techniques / Technische Änderungen vorbehalten / Bajo reserva de modificaciones técnicas / Con riserva di eventuali modifiche tecniche / Technische wijzigingen voorbehouden / Com reserva de modificações técnicas / Med forbehold for tekniske ændringer / Med förbehåll för tekniska ändringar / Tekniset muutokset varataan / Med forbehold om tekniske ændringer / могут быть внесены технические изменения / Z zastrzeżeniem modyfikacji technicznych / Změny technických údajů vyhrazeny / A műszaki módosítás jogát fenntartjuk / Sub rezerva modificărilor tehnice / Paturam tiesības mainīt tehnisko raksturlielumu / Pasiliekaant teisę daryti techninius pakeitimus / Tehnilised muudatused võimalikud / Podloženo tehničkim promjenama / Tehnične spremembe dopuščene / Právo na technické zmeny je vyhradené / Подлежи на технически модификации



**SAFETY INSTRUCTIONS****⚠ WARNING**

Read and understand all instructions. Failure to follow all instructions listed below may result in electric shock, fire and/or serious personal injury.

- **Keep work area clean.** Cluttered areas and benches invite accidents. Do not leave tools or pieces of wood on the tool while it is in operation.
- **Make sure the work area has ample lighting to see the work and that no obstructions will interfere with safe operation before performing any work using your tool.**
- **Do not use in dangerous environments.** Do not use power tools in damp or wet locations or expose to rain. Keep the work area well lit.
- **Keep the operator zone and adjacent area clear for safe, secure footing.**
- **Danger! Keep clear of moving parts.**
- **Make sure the log splitter is on a level surface.** Block the splitter as required to prevent unintended movement.
- **Make sure the log splitter and any accessories are properly installed and securely fastened.**
- **Use the proper extension cord. Make sure your extension cord is in good condition.** Use only a cord heavy enough to carry the current your product will draw. An undersized cord will cause a drop in line voltage resulting in loss of power and overheating.
- **Electrical power should be supplied via a residual current device (RCD) with a tripping current of not more than 30 mA.**
- **Keep all bystanders especially children and pets, at least 15 m from the operating area.**
- **Only one person is permitted to operate the log splitter.**
- **Before use, examine the power cord or extension cable for damage.** If there are signs of damage, it must be replaced by a qualified service technician.
- **Before use, check that there are no damaged parts.** A defective switch or any part that is damaged should be properly repaired or replaced by an authorized service facility.
- **Check damaged parts.** Before further use of the tool, a guard or other part that is damaged should be carefully checked to determine that it will operate properly and perform its intended function. Check for alignment of moving parts, binding of moving parts, breakage of parts, mounting and any other conditions that may affect its operation. A guard or other part that is damaged must be properly repaired or replaced by an authorized service center to avoid risk of personal injury.
- **Never leave tool running unattended.** Turn the power

off. Do not leave tool until it comes to a complete stop.

- **Never use in an explosive atmosphere.** Normal sparking of the motor could ignite fumes.
- **Dress properly. Do not wear loose clothing, neckties, or jewellery that can get caught and draw you into moving parts.** Rubber gloves and nonskid footwear are recommended when working outdoors. Also wear protective hair covering to contain long hair.
- **Always wear safety glasses with side shields.** Everyday eyeglasses have only impact-resistant lenses, they are not safety glasses.
- **Do not operate a tool while under the influence of drugs, alcohol, or any medication.**
- **Disconnect tools.** When not in use, before servicing, or when changing attachments, blades, bits, cutters, all tools should be disconnected from power source.
- **Maintain tools with care.** Keep tools sharp and clean for better and safer performance. Follow instructions for lubricating and changing accessories.
- **Use recommended accessories.** Consult the operator's manual for recommended accessories. The use of improper accessories may result in injury.
- **Tool service must be performed only by qualified repair personnel.** Service or maintenance performed by unqualified personnel could result in a risk of injury.

INTENDED USE

You may use this product for splitting logs and freeing jammed logs.

ENVIRONMENTAL PROTECTION

Recycle raw materials instead of disposing of as waste. The machine, accessories and packaging should be sorted for environmental-friendly recycling.

SYMBOL

Wet conditions alert



Conformance to technical regulations



Please read the instructions carefully before starting the machine.



Wear eye protection



Safety alert



Wear gloves



Wear safety footwear



Keep bystanders away



Keep hands away



Waste electrical products should not be disposed of with household waste. Please recycle where facilities exist. Check with your Local Authority or retailer for recycling advice.



Unplug



Plug in



Information



Lock



Unlock



Wear safety hand gloves



Parts or accessories sold separately

ICONS IN THIS MANUAL



Safety



Unpacking



Getting started



Overview



Go to page #



Operation



Maintenance



Safety alert

**CONSIGNES DE SÉCURITÉ****⚠ AVERTISSEMENT**

Veillez lire et comprendre toutes les instructions. Le non-respect des instructions présentées ci-après peut entraîner des accidents tels que des incendies, des chocs électriques et/ou des blessures corporelles graves.

- **Gardez la zone de travail propre.** Les espaces ou les établis encombrés sont propices aux accidents. Veillez à ne pas laisser d'accessoires ou de morceaux de bois sur votre outil lorsqu'il est en marche.
- **Assurez-vous que la zone de travail est suffisamment éclairée pour vous permettre de bien voir ce que vous faites, et qu'aucun élément n'est susceptible de poser un problème de sécurité avant de commencer à utiliser votre outil.**
- **Évitez les environnements à risques.** N'utilisez pas votre outil électrique dans des endroits humides ou mouillés et ne l'exposez pas à la pluie. Veillez à ce que votre espace de travail soit bien éclairé.
- **Veillez à ce que la zone de travail et les alentours soient bien dégagés afin que des objets ou des débris ne vous fassent pas perdre l'équilibre.**
- **Danger! Tenez-vous éloigné des parties en mouvement.**
- **Assurez-vous que le fendeur de bûches se trouve sur une surface plane.** Veillez à caler votre fendeur si nécessaire afin d'éviter tout mouvement intempestif de la machine.
- **Assurez-vous que le fendeur de bûches ainsi que tous ses accessoires sont correctement mis en place et bien fixés.**
- **Utilisez une rallonge appropriée. Assurez-vous que votre rallonge est en bon état.** Utilisez une rallonge dont la capacité est suffisante pour conduire le courant nécessaire. Une rallonge sous-calibrée entraîne une baisse de la tension, provoquant une surchauffe et une perte de puissance.
- **L'appareil doit être alimenté par l'intermédiaire d'un disjoncteur différentiel d'une sensibilité minimale de 30mA.**
- **Maintenez les visiteurs, en particulier les enfants et les animaux domestiques, à une distance d'au moins 15 m de la zone de travail.**
- **Le fendeur de bûches ne peut être utilisé que par une personne.**
- **Avant utilisation, vérifiez que ni le câble d'alimentation ni la rallonge ne sont endommagés. En cas de signe de dommage, le remplacement doit être effectué par un réparateur qualifié.**
- **Avant utilisation, vérifiez qu'aucun élément n'est endommagé. Un interrupteur défectueux ou toute autre pièce endommagée doit être correctement**

remplacée ou réparée par un service après-vente agréé.

- **Vérifiez qu'aucune pièce n'est endommagée.** Avant de continuer à utiliser votre outil, vérifiez qu'une pièce ou un accessoire endommagé peut continuer à fonctionner ou à remplir sa fonction. Vérifiez l'alignement des pièces mobiles, qu'aucune pièce n'est endommagée, que le montage est correct, et que rien ne peut affecter le bon fonctionnement de l'outil. Un protège-lame ou toute autre pièce endommagée doit être réparé ou remplacé par un technicien qualifié pour éviter les risques de blessures corporelles.
- **Ne vous éloignez jamais de l'outil lorsqu'il est en marche.** Éteignez-le. Ne vous éloignez pas de l'outil avant son arrêt complet.
- **N'utilisez jamais votre outil dans un environnement explosif.** Les étincelles provenant du moteur pourraient enflammer des vapeurs inflammables.
- **Portez des vêtements adéquats. Ne portez pas de vêtements amples, cravates ou bijoux qui pourraient se coincer et vous entraîner vers les éléments mobiles.** Nous vous recommandons d'utiliser des gants en caoutchouc et des chaussures anti-dérapantes lorsque vous travaillez à l'extérieur. Si vous avez les cheveux longs, veillez à les protéger en les couvrant.
- **Portez toujours des lunettes de sécurité avec protections latérales.** Les lunettes de vue ordinaires ne sont munies que de verres antichoc, ce ne sont pas des lunettes de sécurité.
- **N'utilisez pas votre outil si vous êtes sous l'emprise de l'alcool ou de drogues, ou si vous prenez des médicaments.**
- **Débranchez les outils.** Lorsqu'il n'est pas utilisé, avant entretien, ou en cas de changement d'accessoires (lames, embouts, couteaux, etc.), vous devez débrancher votre outil ou retirer la batterie.
- **Entretenez votre outil avec soin.** Pour de meilleurs résultats et une sécurité optimale, veillez à ce que vos outils soit toujours aiguisés et propres. Lubrifiez et changez les accessoires selon les instructions.
- **Utilisez les accessoires recommandés.** Reportez-vous au présent manuel d'utilisation pour connaître les accessoires recommandés. L'utilisation d'accessoires inadaptés peut entraîner des risques de blessures corporelles graves.
- **Les réparations de cet outil doivent être effectuées par un technicien qualifié.** L'entretien et les réparations effectuées par du personnel non qualifié peuvent entraîner des blessures.

UTILISATION PRÉVUE

Vous pouvez utiliser ce produit pour fendre des bûches et libérer des bûches coincées.



PROTECTION DE L'ENVIRONNEMENT



Recyclez les matières premières au lieu de les jeter aux ordures ménagères. Pour protéger l'environnement, l'outil, les accessoires et les emballages doivent être triés.

SYMBOLE



Avertissement sur les conditions d'humidité



Conformité aux normes techniques



Veillez lire attentivement le mode d'emploi avant de démarrer la machine.



Portez une protection oculaire



Avertissement



Portez toujours des gants



Portez des chaussures de protection



Maintenez les visiteurs à l'écart



Gardez les mains éloignées de la zone de travail



Les produits électriques hors d'usage ne doivent pas être jetés avec les ordures ménagères. Recyclez-les par l'intermédiaire des structures disponibles. Contactez les autorités locales pour vous renseigner sur les conditions de recyclage.

ICÔNES DE CE MANUEL



Sécurité



Déballage



Mise en Route



Vue d'ensemble



Aller à la page #



Utilisation



Entretien



Avertissement



Débranchez



Branchez



Information



Verrouillage



Déverrouillage



Portez des gants de sécurité



Pièces détachées et accessoires vendus séparément

**SICHERHEITSVORSCHRIFTEN****⚠ WARNUNG**

Lesen und verstehen Sie alle Anweisungen. Die Nichtbeachtung der weiter unten aufgeführten Anweisungen kann Unfälle wie Brände, Elektroschocks und/oder schwere Körperverletzungen zur Folge haben.

- **Halten Sie den Arbeitsbereich sauber.** Unordentliche Arbeitsbereiche und Werkbänke bergen Unfallrisiken. Lassen Sie keine anderen Werkzeuge oder Holzstücke auf dem Werkzeug liegen, während es in Betrieb ist.
- **Stellen Sie sicher, dass der Arbeitsbereich ausreichend beleuchtet ist um das Werkstück zu sehen und, dass keine Hindernisse den sicheren Betrieb stören, bevor Sie irgendeine Arbeit mit Ihrem Werkzeug verrichten.**
- **Nicht an gefährlichen Orten verwenden!** Arbeiten Sie mit Elektrowerkzeugen nicht an feuchten oder nassen Orten und setzen Sie sie nicht Regen aus. Sorgen Sie dafür, dass der Arbeitsbereich gut beleuchtet ist.
- **Halten Sie für sicheren Stand den Bedienungsbereich und den angrenzenden Bereich sauber.**
- **Gefahr! Halten Sie sich von bewegten Teilen fern.**
- **Stellen Sie sicher, dass der Holzspalter auf ebemem Untergrund steht.** Legen Sie wie erforderlich Klötze unter den Holzspalter um unerwünschte Bewegungen zu verhindern.
- **Stellen Sie sicher, dass der Holzspalter und alle Zubehörteile ordnungsgemäß installiert und sicher befestigt sind.**
- **Benutzen Sie ein geeignetes Verlängerungskabel.** Stellen Sie sicher, dass das Verlängerungskabel in gutem Zustand ist. Verwenden Sie nur ein Kabel, das für den Strom, den Ihr Produkt zieht, stark genug ist. Ein unterdimensioniertes Kabel führt zu einem Spannungsabfall, der Überhitzung und Leistungsverlust verursacht.
- **Die Stromversorgung sollte über eine Fehlerstromschutzeinrichtung mit einem Auslösestrom von nicht mehr als 30 mA angeschlossen werden.**
- **Halten Sie unbeteiligte Personen (insbesondere Kinder und Tiere) mindestens 15m vom Arbeitsbereich fern.**
- **Nur eine Person darf den Holzspalter bedienen.**
- **Überprüfen Sie vor der Benutzung, dass das Stromkabel oder Verlängerungskabel nicht beschädigt ist. Es muss von einem qualifizierten Techniker ausgetauscht werden, wenn Beschädigungen zu sehen sind.**
- **Überprüfen Sie vor der Benutzung, dass keine Teile beschädigt sind. Ein Schalter oder ein anderes Teil, das beschädigt ist, sollte durch den autorisierten**

Kundendienst ordnungsgemäß repariert oder ausgetauscht werden.

- **Überprüfen Sie beschädigte Teile.** Vor dem weiteren Einsatz des Werkzeugs muss eine beschädigte Schutzvorrichtung oder ein anderes beschädigtes Teil sorgfältig überprüft werden um festzustellen ob es seine Funktion erfüllt. Überprüfen Sie die Ausrichtung beweglicher Teile, ob bewegliche Teile klemmen, Beschädigungen von Teilen, Befestigungen und andere Umstände, die sich auf den Betrieb auswirken könnten. Eine beschädigte Schutzvorrichtung oder ein anderes beschädigtes Teil muss von einer autorisierten Service Werkstatt ordnungsgemäß repariert oder ersetzt werden, um die Gefahr von Körperverletzungen zu vermeiden.
- **Lassen Sie das Werkzeug während es sich in Betrieb befindet niemals unbeaufsichtigt.** Schalten Sie den Strom aus. Verlassen Sie das Werkzeug nicht, bis es vollständig angehalten ist.
- **Arbeiten Sie niemals in einer explosiven Atmosphäre.** Der normale Zündfunke des Motors könnte Gase entzünden.
- **Kleiden Sie sich den Umständen entsprechend! Tragen sie keine lockere Kleidung, Krawatten oder Schmuck die sich verfangen und Sie in sich bewegende Teile ziehen können.** Für Außenarbeiten empfehlen wir Gummihandschuhe und rutschfestes Schuhwerk. Tragen Sie außerdem eine schützende Haarbedeckung zum Zurückhalten langer Haare.
- **Tragen Sie eine Schutz- oder Sicherheitsbrille mit Seitenschutz.** Gewöhnliche Brillen haben nur schlagfeste Gläser; sie sind KEINE Sicherheitsbrillen.
- **Arbeiten Sie mit dem Gerät nicht, während Sie unter dem Einfluss von Drogen, Alkohol oder Medikamenten stehen.**
- **Trennen Sie die Werkzeuge von der Stromquelle.** Alle Werkzeuge sollten bei längerem Nichtgebrauch, vor einer Wartung, oder beim Wechsel von Zubehörteilen, Klingen, Bits, Schneidvorrichtungen usw. vom Stromnetz getrennt werden.
- **Pflegen Sie Werkzeuge.** Halten Sie Werkzeuge für eine bessere und sichere Leistung scharf und sauber. Befolgen Sie die Anweisungen zum Ölen und dem Austausch von Zubehörteilen.
- **Verwenden Sie empfohlenes Zubehör.** Lesen Sie die Bedienungsanleitung für Informationen über empfohlenes Zubehör. Die Benutzung von ungeeignetem Zubehör kann zu Verletzungen führen.
- **Die Wartung des Werkzeugs darf nur von qualifizierten Personen durchgeführt werden.** Service oder Wartung durch unqualifizierte Personen könnte zu einer Verletzungsgefahr führen.

VORGESEHENE VERWENDUNG

Sie dürfen dieses Produkt zum Spalten von Baumstämmen und Befreien verklemmter Baumstämme benutzen.



UMWELTSCHUTZ



Recyceln Sie die Rohstoffe anstatt sie in die Haushaltsabfälle zu geben. Zum Schutz der Umwelt müssen das Gerät, die Zubehörteile und die Verpackungen getrennt entsorgt werden.

SYMBOL



Warnung vor Nässe



Konformität mit technischen Vorschriften



Bitte lesen Sie die Anweisungen sorgfältig, bevor Sie das Gerät einschalten.



Tragen Sie einen Augenschutz



Sicherheitswarnung



Tragen Sie Schutzhandschuhe



Tragen Sie Sicherheitsschuhwerk



Außenstehende fernhalten



Halten Sie die Hände fern



Elektrische Geräte sollten nicht mit dem übrigen Müll entsorgt werden. Bitte entsorgen Sie diese an den entsprechenden Entsorgungsstellen. Wenden Sie sich an die örtliche Behörde oder Ihren Händler, um Auskunft über die Entsorgung zu erhalten.

SYMBOL IN DIESER BEDIENUNGSANLEITUNG



Sicherheit



Auspacken



Erste Schritte



Überblick



Gehen Sie auf Seite #



Verwendung



Wartung und pflege



Sicherheitswarnung



Stecker ziehen



Plug-in



Information



Schloß



Öffnen



Tragen Sie Sicherheitshandschuhe



Teile oder Zubehör getrennt erhältlich

**INSTRUCCIONES DE SEGURIDAD****⚠ ADVERTENCIA**

Lea y comprenda todas las instrucciones. El incumplimiento de las instrucciones que se indican a continuación puede ocasionar diversos accidentes como incendios, descargas eléctricas y/o graves heridas corporales.

- **Mantenga el área de trabajo limpia.** Los lugares o bancos de trabajo atestados son fuente de accidentes. No deje ningún accesorio o trozo de madera en la herramienta cuando está en marcha.
- **Antes de comenzar a utilizar la herramienta, cerciórese de que la zona de trabajo esté suficientemente iluminada para ver lo que está haciendo, y que ningún elemento pueda plantear un problema de seguridad.**
- **Evite los entornos de riesgo.** No utilice su herramienta eléctrica en lugares húmedos, mojados o expuestos a la lluvia. Su lugar de trabajo debe estar bien iluminado.
- **Mantenga la zona de trabajo y los alrededores despejados de objetos o residuos para evitar perder el equilibrio.**
- **Peligro! Mantenga las piezas móviles libres de obstáculos.**
- **Cerciórese de que la hendidora de troncos esté en una superficie plana.** De ser necesario, utilice un calce para sujetar la máquina y evitar los movimientos accidentales.
- **Asegúrese de que la cortadora y cualquier accesorio se encuentran correctamente instalados y bien apretados.**
- **Utilice una alargadera apropiada. Compruebe que está en buen estado.** Utilice una alargadera con capacidad suficiente para el consumo eléctrico de la máquina. Una alargadera de diámetro insuficiente inducirá una baja de tensión que tendrá como resultado un recalentamiento del motor y una pérdida de potencia.
- **El suministro eléctrico debería efectuarse mediante un dispositivo de corriente residual (RDC) con una corriente activa no superior a 30 mA.**
- **Mantenga a las demás personas, y en especial a los niños y a los animales, a una distancia mínima de 15 m de la zona de corte.**
- **La tronzadora sólo debe ser utilizada por una persona.**
- **Antes de su uso, compruebe que no hay daños en el cable extensor ni en el cable de alimentación. Si hay signos de daños, debe ser reemplazado por un técnico de servicio autorizado.**
- **Antes de su uso, compruebe que no hay piezas dañadas. Los interruptores defectuosos o cualquier otra pieza dañada deben ser sustituidos o**

reparados adecuadamente por un establecimiento de servicio autorizado.

- **Cerciórese de que ninguna pieza esté deteriorada.** Antes de seguir utilizando la herramienta, cerciórese de que una pieza o un accesorio deteriorado podrá seguir funcionando o desempeñando su función. Compruebe el alineamiento de las partes móviles, su correcto funcionamiento, que ninguna pieza esté rota, el montaje y todos los elementos que puedan afectar a su funcionamiento. Un protector de hoja o cualquier otra pieza deteriorada debe ser reparada o sustituida por un técnico cualificado para evitar el riesgo de herida corporal.
- **No se aleje nunca de la herramienta cuando está en marcha.** Apáguela. No deje la herramienta hasta que se detenga por completo.
- **No utilice nunca su herramienta en un entorno explosivo.** Las chispas procedentes del motor podrían encender los vapores inflamables.
- **Lleve ropa adecuada. No lleve ropa suelta, corbatas o joyas que puedan engancharse y arrastrarlo hacia las partes móviles.** Le recomendamos que utilice guantes de goma y calzado antideslizante cuando trabaje al aire libre. Si tiene el pelo largo, cúbrase.
- **Siempre use gafas de seguridad con protectores laterales.** Las gafas graduadas normales sólo cuentan con cristales resistentes a los golpes: NO son gafas de seguridad.
- **No utilice su herramienta si está bajo los efectos del alcohol o de drogas, o si toma medicamentos.**
- **Desenchufe las herramientas.** Cuando no se utiliza, antes del mantenimiento o si se cambia algún accesorio (hojas, adaptadores, cuchillas, etc.), la máquina debe estar desenchufada o con la batería retirada.
- **Realice el mantenimiento de su herramienta con esmero.** Para obtener mejores resultados y una óptima seguridad, las herramientas siempre deben estar afiladas y limpias. Lubrique y cambie los accesorios siguiendo las instrucciones del manual.
- **Utilice los accesorios que se recomiendan.** Consulte este manual de instrucciones para conocer los accesorios recomendados. La utilización de accesorios inadaptados puede provocar heridas corporales graves.
- **Las reparaciones deben quedar en manos de un técnico cualificado.** Los trabajos de mantenimiento o reparación realizados por personal no cualificado pueden causar riesgo de lesiones.

USO PREVISTO

Este producto ha sido diseñado para tronzar y desatascar toros.



PROTECCIÓN DEL MEDIO AMBIENTE



Recicle las materias primas en lugar de tirarlas a la basura doméstica. Para proteger el medio ambiente, debe separar la herramienta, los accesorios y los embalajes.

SÍMBOLO



Advertencia sobre las condiciones de humedad



Conformidad con las normativas técnicas



Por favor lea las instrucciones detenidamente antes de arrancar la máquina.



Utilice protección ocular



Advertencia



Lleve siempre guantes



Utilice calzado de protección



Mantenga a distancia a toda otra persona



Mantenga las manos alejadas de la zona de trabajo



Los productos eléctricos de desperdicio no deben desecharse con desperdicios caseros. Por favor recíclelos donde existan dichas instalaciones. Compruebe con su autoridad local o minorista para reciclar.

ICONOS DE ESTE MANUAL



Seguridad



Desembalaje



Encender el Dispositivo



Información general



Ir a la página #



Utilización



Mantenimiento



Advertencia



Desconexión



Conexión



Información



Cierre



Desbloquear



Use guantes de seguridad para las manos



Las piezas o accesorios se venden por separado

**NORME DI SICUREZZA****⚠ AVVERTENZA**

Si raccomanda di leggere ed assimilare tutte le istruzioni. La mancata osservanza delle istruzioni riportate di seguito potrebbe provocare incidenti quali incendi, scosse elettriche e/o gravi lesioni fisiche.

- **Tenere pulita l'area di lavoro.** Gli spazi o le superfici ingombre sono fonte di incidenti. Verificare che sull'apparecchio in funzione non rimangano accessori o pezzi di legno.
- **Accertarsi che l'area di lavoro sia sufficientemente illuminata da consentire di vedere bene ciò che si fa e che non vi sia nulla che possa compromettere la sicurezza, prima di iniziare ad utilizzare l'apparecchio.**
- **Evitare gli ambienti a rischio.** Non utilizzare l'apparecchio elettrico in ambienti umidi o bagnati e non esporlo alla pioggia. Mantenere ben illuminato l'ambiente di lavoro.
- **Assicurarsi che l'area di lavoro e i dintorni siano sgombri, in modo tale che eventuali oggetti o frammenti di materiali non facciano perdere l'equilibrio.**
- **Pericolo! Tenersi lontani dalle parti in movimento.**
- **Assicurarsi che lo spaccalegna si trovi su una superficie piana.** Se necessario, bloccare opportunamente lo spaccalegna per evitarne l'eventuale movimento imprevisto.
- **Assicurarsi che il tagliatronchi e i suoi accessori siano stati installati e collegati correttamente.**
- **Utilizzare una prolunga adeguata. Verificare sempre lo stato della prolunga.** Utilizzare una prolunga che presenti una capacità sufficiente per condurre la corrente necessaria. Una prolunga sottodimensionata comporterà infatti un abbassamento di tensione, che provocherà un surriscaldamento e una perdita di potenza.
- **La corrente elettrica dovrà essere fornita attraverso un dispositivo di corrente residua (RCD) con una corrente di scatto non superiore a 30 mA.**
- **Mantenere le persone estranee e, in particolar modo, i bambini e gli animali domestici ad una distanza di almeno 15 m dall'area di lavoro.**
- **Il tagliatronchi deve essere attivato da un solo operatore.**
- **Prima dell'uso, esaminare il cavo o la prolunga per evidenziare eventuali danni. In caso di danni rivolgersi a un tecnico qualificato.**
- **Prima dell'utilizzo, controllare che non vi siano eventuali parti danneggiate. Un interruttore difettoso o una qualsiasi parte danneggiata dovranno essere riparate o sostituite da un centro servizi autorizzato.**
- **Verificare che non vi siano componenti danneggiati.** Prima di continuare ad utilizzare l'apparecchio, verificare se un componente o un accessorio danneggiato è in grado di continuare a funzionare e a svolgere il suo compito. Controllare l'allineamento e il corretto funzionamento dei componenti mobili, verificare che non vi siano componenti rotti, controllare il montaggio ed altri eventuali fattori importanti per il corretto funzionamento dell'apparecchio. Onde evitare i rischi di lesioni fisiche, rivolgersi ad un tecnico qualificato per fare riparare o sostituire un paralama o altri eventuali componenti danneggiati.
- **Non allontanarsi mai dall'apparecchio quando è in funzione.** Spegnerlo. Non lasciare l'utensile fino a che le parti in movimento non si siano completamente arrestate.
- **Non utilizzare mai l'apparecchio in un ambiente esplosivo.** Le scintille prodotte dal motore potrebbero incendiare i vapori infiammabili.
- **Indossare un abbigliamento adatto. Non indossare indumenti ampi, cravatte o gioielli, che potrebbero impigliarsi e trascinare l'operatore verso i componenti in movimento.** Per effettuare lavori all'esterno, si consiglia di utilizzare guanti in gomma e scarpe antiscivolo. Raccogliere i capelli lunghi e coprirli onde evitare che rimangano impigliati.
- **Indossare sempre occhiali di sicurezza con visiere laterali.** I normali occhiali da vista sono dotati soltanto di lenti antiurto e non sono pertanto occhiali di sicurezza.
- **Non utilizzare l'apparecchio sotto l'effetto di alcol o di droghe o se si stanno assumendo medicinali.**
- **Scollegare gli apparecchi dall'alimentazione elettrica.** Scollegare l'apparecchio dall'alimentazione elettrica o rimuoverne la batteria quando non viene utilizzato, nonché prima della manutenzione o in caso di sostituzione di un accessorio (lama, punta, coltello, ecc.).
- **Effettuare un'accurata manutenzione dell'apparecchio.** Per ottenere risultati migliori nel massimo grado di sicurezza, verificare che gli apparecchi siano sempre puliti e affilati. Lubrificare e sostituire gli accessori in base alle istruzioni.
- **Utilizzare gli accessori raccomandati.** Per maggiori informazioni relative agli accessori raccomandati, consultare il presente manuale d'uso. L'impiego di accessori non adatti può comportare il rischio di gravi lesioni fisiche.
- **Gli interventi di riparazione dell'apparecchio devono essere effettuati da un tecnico qualificato.** Si potranno verificare rischi di lesioni nel caso in cui le operazioni di servizio o manutenzione verranno svolte da personale non qualificato.

UTILIZZO RACCOMANDATO

Utilizzare questo prodotto per tagliare tronchi e rimuovere tronchi bloccati o incastrati.



TUTELA DELL'AMBIENTE



Riciclare le materie prime anziché gettarle tra i rifiuti domestici. Per tutelare l'ambiente, l'apparecchio, gli accessori e gli imballaggi devono essere smaltiti separatamente.

SIMBOLO



Avvertenza sulle condizioni di umidità



Conforme a norme tecniche



Leggere attentamente le istruzioni prima di avviare l'utensile.



Indossare dispositivi di protezione occhi



Avvertenza



Indossare sempre appositi guanti



Indossare calzature di protezione



Tenere a distanza le persone estranee



Tenere le mani lontano dall'area di lavoro



I prodotti elettrici non devono essere smaltiti con i rifiuti domestici. Vi sono strutture per smaltire tali prodotti. Informarsi presso il proprio Comune o rivenditore di sicurezza per smaltire adeguatamente tali rifiuti.

ICONE IN QUESTO MANUALE



Sicurezza



Rimuovere l'involucro



Avvio



Visione d'insieme



Vai a pagina #



Utilizzo



Manutenzione



Avvertenza



Scollegare



Collegare alla presa



Informazioni



Blocco



Sblocco



Indossare guanti di sicurezza



Parti o accessori venduti separatamente

**VEILIGHEIDSVOORSCHRIFTEN****⚠ WAARSCHUWING**

Lees en begrijp alle voorschriften. Het niet in acht nemen van de hierna vermelde voorschriften kan ongelukken, zoals brand, elektrische schokken en/of ernstig lichamelijk letsel veroorzaken.

- **Houd de werkplek schoon.** Let op dat u geen accessoires of stukken hout op het apparaat laat liggen, terwijl het in werking is. Werk niet in een gevaarlijke omgeving.
- **Zorg dat de werkplek voldoende verlicht is om goed te kunnen zien wat u doet, en controleer voordat u uw gereedschap gaat gebruiken of niets uw veiligheid in gevaar kan brengen.**
- **Gebruik uw elektrisch apparaat niet op vochtige of natte plaatsen en stel het niet bloot aan regen.** Zorg dat de plaats waar u werkt goed verlicht is. Houd kinderen en omstanders op afstand.
- **Zorg dat uw werkplek en de directe omgeving vrij blijven zodat u niet uw evenwicht kunt verliezen door obstakels of brokstukken.**
- **Gevaar! Blijf weg van de bewegende onderdelen.**
- **Zorg dat de houtspijlter op een vlakke ondergrond staat.** Plaats zonnig onderzetstukken om ongewenste bewegingen van de machine te voorkomen.
- **Zorg ervoor dat de houtkloofmachine en alle accessoires goed zijn geïnstalleerd en stevig zijn vastgemaakt.**
- **Controleer of uw verlengsnoer in goede staat verkeert.** Gebruik een verlengsnoer met genoeg capaciteit om de benodigde stroom te geleiden. Een te 'dun' verlengsnoer veroorzaakt verlaging van de spanning, wat tot oververhitting en vermogensverlies kan leiden. Draag geschikte kleding.
- **Elektrische stroom moet via een aardlekschakelaar (RCD) worden geleverd met een uitschakelstroom van niet meer dan 30 mA.**
- **Zorg dat omstanders, in het bijzonder kinderen en huisdieren, minstens 15 meter verwijderd blijven van de plek waar u werkt.**
- **Er mag slechts een persoon de houtkloofmachine bedienen.**
- **Voor u de machine gebruikt, dient u het stroom- of verlengsnoer te controleren op schade.** Als er tekenen van schade zijn, moet deze door een gekwalificeerde onderhoudstechnicus worden vervangen.
- **Voor u de machine gebruikt, dient u te controleren of er geen beschadigde onderdelen zijn.** Een defecte schakelaar of een onderdeel dat beschadigd is moet correct worden of vervangen door een geautoriseerde onderhoudsfaciliteit.
- **Controleer of er niets beschadigd is aan het apparaat.** Controleer, voordat u het apparaat opnieuw gebruikt, of een eventueel beschadigd onderdeel kan blijven werken of zijn functie kan blijven vervullen. Controleer de uitlijning van de bewegende onderdelen, controleer of er bewegende onderdelen vastzitten, of er geen onderdelen gebroken zijn, de montage en alle andere elementen die de goede werking van het gereedschap kunnen beïnvloeden. Een beschadigde beschermkap of ander beschadigd onderdeel moet door een bekwame vakman worden gerepareerd of vervangen om gevaar voor lichamelijk letsel te voorkomen.
- **Loop nooit weg bij het apparaat terwijl het in werking is.** Schakel het uit. Laat het werktuig niet achter tot het volledig tot stilstand is gekomen.
- **Gebruik het apparaat nooit in een explosieve omgeving.** Ontvlambare dampen kunnen worden ontstoken door de vonken die door de motor worden geproduceerd.
- **Draag geen wijde kleding, dassen of sieraden die klem kunnen raken en u naar de bewegende delen toe kunnen trekken. Draag bij het werken buitenshuis bij voorkeur rubber werkhandschoenen en schoenen met antislipzolen.** Als u lang haar hebt, bescherm dit dan door een hoofdbedekking te dragen. Draag altijd een veiligheidsbril met zijschotjes.
- **Draag altijd een veiligheidsbril met zijdelingse bescherming.** Zorg dat het werkstuk stevig op zijn plaats wordt gehouden.
- **Gebruik uw gereedschap nooit terwijl u onder invloed van alcohol of drugs bent, of als u medicijnen gebruikt.**
- **Trek de stekker van de apparaten uit het stopcontact.** Trek altijd de stekker uit het stopcontact of trek het accupak uit het apparaat wanneer u het niet meer gebruikt, als u het wilt onderhouden of als u accessoires (zaagbladen, boren, messen, enz.) wilt verwisselen.
- **Zorg goed voor uw gereedschap.** Houd uw gereedschap altijd scherp en schoon voor betere resultaten en optimale veiligheid. Smeer de accessoires en vervang ze volgens de voorschriften.
- **Gebruik de aanbevolen accessoires.** In deze gebruikershandleiding staat aangegeven welke accessoires worden aanbevolen. Het gebruik van ongeschikte accessoires kan gevaar voor ernstig lichamelijk letsel met zich meebrengen.
- **Reparaties aan dit apparaat mogen alleen door bekwame vakman worden uitgevoerd.** Onderhoud uitgevoerd door niet-gekwalificeerde personen kan leiden tot verwondingsgevaar.

VOORGESCHREVEN GEBRUIK

U mag dit product uitsluitend gebruiken voor het kloven van hout en het vrijmaken van verstrikte houtblokken.



MILIEUBESCHERMING



Zorg dat grondstoffen gerecycleerd worden. Zet daarom een afgedankte elektrische machine niet bij het huishoudafval. Om het milieu te beschermen moeten de machine, de accessoires en de verpakking gesorteerd bij een erkend recyclingcentrum worden aangeleverd.

SYMBOOL



Waarschuwing inzake vochtige omstandigheden



Overeenstemming met technische reglementen



Gelieve de instructies zorgvuldig te lezen voordat u de machine in gebruik neemt.



Draag gezichtsbescherming



Waarschuwing



Draag altijd handschoenen



Draag veiligheidsschoenen



Houd omstanders uit de buurt



Houd uw handen uit de buurt van de werkzone



Elektrisch afval mag niet samen met ander huishoudafval worden weggegooid. Gelieve te recycleren indien de mogelijkheid bestaat. Neem contact op met uw lokaal bestuur of handelaar om advies te krijgen over recyclage.

ICONEN IN DEZE GEBRUIKSAANWIJZING



Veiligheid



Uitpakken



Starten



Overzicht



Ga naar pagina #



Bediening



Onderhoud



Waarschuwing



Ontkoppelen



Verbinden



Informatie



Vergrendeling



Ontgrendelen



Draag veiligheidshandschoenen



Onderdelen of accessoires afzonderlijk verkocht

**INSTRUÇÕES DE SEGURANÇA****⚠ ADVERTÊNCIA**

Leia e compreenda todas as instruções. O não cumprimento das instruções seguintes pode ocasionar acidentes como, por exemplo incêndios, choques eléctricos e/ou ferimentos graves.

- **Mantenha a área de trabalho limpa.** Os espaços ou bancadas atulhados são propícios aos acidentes. Não deixe nenhuma ferramenta nem pedaços de madeira no rachador quando ele está em funcionamento.
- **Certifique-se que a zona de trabalho está suficientemente iluminada para que possa ver bem o que faz e que nenhum elemento possa pôr um problema de segurança antes de começar a utilizar a sua ferramenta.**
- **Evite os lugares perigosos.** Não utilize a ferramenta eléctrica em locais húmidos, molhados ou expostos à chuva. Mantenha a sua área de trabalho bem iluminada.
- **Conserve a zona de trabalho e à sua volta completamente livre de objectos ou pedaços que poderiam desequilibrá-lo.**
- **Perigo! Mantenha as peças móveis fora de obstáculos.**
- **Certifique-se que o rachador de troncos se encontra numa superfície plana.** Tenha o cuidado de calçar o rachador se necessário para evitar qualquer movimento intempestivo da máquina.
- **Certifique-se de que o rachador de lenha e qualquer acessório estão correctamente instalados e apertados em segurança.**
- **Utilize uma extensão adequada. Certifique-se que a sua extensão está em bom estado.** Utilize uma extensão com capacidade suficiente para conduzir a corrente necessária. Uma extensão de baixo calibre provoca uma queda de tensão, que causa um sobreaquecimento e uma perda de potência.
- **O fornecimento eléctrico deveria efectuar-se através de um dispositivo de corrente residual (RDC) com uma corrente activa não superior a 30 mA.**
- **Mantenha os visitantes e especialmente as crianças e os animais, a uma distância de pelo menos 15 m da zona de corte.**
- **Apenas uma pessoa é autorizada a fazer funcionar o rachador de lenha.**
- **Antes do seu uso, comprove que não há danos no cabo de extensão nem no cabo de alimentação. Se houver sinais de danos, deve ser substituído por um técnico de serviço autorizado.**
- **Antes do seu uso, comprove que não há peças danificadas. Os interruptores defeituosos ou qualquer outra peça danificada devem ser**

substituídos ou reparados adequadamente por um estabelecimento de serviço autorizado.

- **Verifique se nenhuma peça está danificada.** Antes de continuar a utilizar a sua ferramenta, verifique se uma peça ou um acessório danificado poderá continuar a funcionar ou a desempenhar a sua função. Verifique o alinhamento das peças móveis, a união das peças móveis, quebra de peças, montagem e quaisquer outras condições que possam afectar o seu funcionamento. Um protector de lâmina ou qualquer outra peça danificada deve ser reparado ou substituído por um técnico qualificado para evitar qualquer risco de ferimento.
- **Nunca deixe a ferramenta trabalhar sem vigilância.** Desligue-a. Não deixe a ferramenta até que pare completamente.
- **Nunca utilize a sua ferramenta num ambiente explosivo.** As centelhas provenientes do motor poderiam inflamar os vapores inflamáveis.
- **Use roupas adequadas. Não use roupas folgadas, gravatas ou jóias que poderiam ficar presas na máquina e arrastá-lo para os elementos móveis.** Recomendamos que use luvas de borracha e calçado anti-derrapante quando trabalhar no exterior. Se tiver cabelos compridos, deve protegê-los cobrindo-os.
- **Use sempre óculos de segurança com protectores laterais.** Os óculos correctores não têm lentes anti-choque: Não são óculos de segurança.
- **Não utilize a ferramenta se estiver sob a influência de bebidas alcoólicas ou de drogas ou se tomar medicamentos.**
- **Desligue as ferramentas da corrente.** Quando não forem utilizadas, antes da manutenção ou em caso de mudança de acessório (discos, brocas, etc.), as ferramentas devem ser desligadas da corrente.
- **Tenha cuidado com a manutenção da sua ferramenta.** Para obter melhores resultados e uma óptima segurança, tenha o cuidado de conservar as ferramentas sempre limpas e afiadas. Lubrifique e mude os acessórios segundo as instruções.
- **Utilize os acessórios recomendados.** Consulte este manual de utilização para conhecer os acessórios recomendados. A utilização de acessórios inadaptados pode provocar riscos de ferimentos.
- **As reparações desta ferramenta devem ser feitas por um técnico qualificado.** A assistência ou manutenção executada por pessoal não qualificado pode ocasionar riscos ou ferimentos.

USO PREVISTO

Este produto foi concebido para rachar toros e soltar toros presos.



PROTECÇÃO DO AMBIENTE



Recicle os materiais em vez de pô-los directamente no lixo doméstico. Para proteger o ambiente, a ferramenta, os acessórios e as embalagens devem ser seleccionados.

SÍMBOLO



Advertência sobre as condições de humidade



Conformidade com as normas técnicas



Agradecemos que leia atentamente as instruções antes de iniciar a máquina.



Usar protecção para os olhos



Aviso



Use sempre luvas



Use óculos de protecção



Mantenha os visitantes afastados



Conserve as mãos afastadas da zona de trabalho



Os aparelhos eléctricos antigos não devem ser eliminados juntamente com o lixo doméstico. Recicle onde existem instalações para o efeito. Verifique com as suas Autoridades Locais ou revendedor para obter informações sobre reciclagem.

ÍCONES NESTE MANUAL



Segurança



Desembalagem



Como começar



Vista geral



Ir para a página #



Utilização



Manutenção



Aviso



Desligar



Ligação



Informações



Bloqueio



Abrir



Use luvas de segurança



As peças ou acessórios vendem-se separadamente



SIKKERHEDSREGLER

⚠ ADVARSEL

Læs og forstå alle anvisningerne. Hvis nedenstående forskrifter ikke overholdes, kan der ske uheld og ulykker som brand, elektrisk stød og/eller alvorlige personskader.

- **Hold arbejdsområdet rent og ryddeligt.** Rodede områder og borde inviterer til uheld. Læg ikke værktøj eller træstykker på værktøjet, mens den kører.
- **Inden arbejdet med værktøjet påbegyndes, kontrolleres det, at arbejdsområdet er godt oplyst, så emnet er synligt, og at der ikke findes forhindringer, der kan forstyrre sikker betjening.**
- **Brug ikke udstyret i farlige omgivelser.** Elværktøjer må ikke bruges i fugtige eller våde omgivelser eller udsættes for regn. Arbejdsområdet skal være godt oplyst.
- **Hold operatørzonen og det tilstødende område ryddeligt for sikkert fodfæste.**
- **Fare! Hold afstand til bevægelige dele.**
- **Kontrollér, at træflækkeren står på en plan overflade.** Blokér træflækkeren efter behov for at forhindre utilsigtet bevægelse.
- **Kontrollér, at trækkløveren og evt. tilbehør er korrekt installeret og ordentligt fastgjort.**
- **Brug den rigtige forlængerledning.** Kontrollér, at forlængerledningen er i god stand. Brug kun en ledning, som er kraftig nok til at forsyne produktet med den nødvendige strøm. En underdimensioneret ledning vil berikke et fald i ledningsspændingen med deraf følgende overophedning.
- **Strømmen skal tilføres via et fejlstrømsmodul (RCD) med en udløsestrøm på max 30 mA.**
- **Sørg for, at alle tilskuere (især børn og dyr) er mindst 15 m fra arbejdsområdet.**
- **Trækkløveren må kun betjenes af én person ad gangen.**
- **Inden ibrugtagning skal man undersøge strømforsyningskablet for skader.** Hvis det opviser tegn på skade, skal det udskiftes af en autoriseret servicetekniker.
- **Inden ibrugtagning skal man kontrollere, at der ikke findes beskadigede dele.** En defekt kontakt eller en del, som er blevet beskadiget, skal repareres ordentligt eller udskiftes på et autoriseret serviceværksted.
- **Kontrollér beskadigede dele.** Inden man fortsætter med at bruge produktet, skal en beskadiget skærm eller anden del undersøges omhyggeligt med henblik på, om den vil kunne fungere korrekt og opfylde det tiltænkte formål. Kontrollér, at de bevægelige dele er indjusteret korrekt, at de ikke binder; for brud på dele, montering samt enhver anden tilstand, der kan

påvirke delenes funktion. En skærm eller enhver anden beskadiget del skal repareres ordentligt eller udskiftes på et autoriseret servicecenter for at undgå risiko for personskader.

- **Lad aldrig værktøjet køre uden opsyn.** Sluk for strømmen. Efterlad ikke værktøjet, før det er stoppet fuldstændigt.
- **Må aldrig bruges i eksplosiv atmosfære.** Normale motorgnister kan antænde dampe.
- **Vær ordentligt klædt på. Undlad at bære løstsiddende tøj, halskæder eller smykker, som kan hænge fast i og trække dig ind i bevægelige dele.** Gummihandsker og skridsikert fodtøj anbefales til arbejde udendørs. Brug også beskyttende håret eller lign. til sikring af langt hår.
- **Vær altid sikkerhedsbriller med sidebeskyttelse.** Glas i almindelige briller er kun stødresistente; de er IKKE sikkerhedsbriller.
- **Man må ikke betjene værktøjet, hvis man er påvirket af narkotika, alkohol eller medikamenter.**
- **Afbryd strømmen til værktøjerne.** Strømmen skal være afbrudt til elværktøjet, når dette ikke anvendes, inden servicering, eller når der skiftes udstyr, klinger, bits, fræsere, osv.
- **Værktøjer skal vedligeholdes med omhu.** Værktøjerne skal holdes skarpe og rene for bedre og sikrere ydelse. Følg vejledningen for smøring og udskiftning af tilbehørsdele.
- **Brug anbefalet tilbehør.** Se betjeningsvejledningen for anbefalede tilbehørsdele. Brug af ukorrekte tilbehørsdele kan medføre personskader.
- **Værktøjservice må kun forestås af kvalificerede reparationsfolk.** Service eller vedligeholdelse udført af uautoriseret personale kan medføre fare for personskader.

TILTÆNKT ANVENDELSESFORMÅL

Dette produkt må bruges til kløvning af træ og løsning af fastsiddende træstykker.

MILJØBESKYTTELSE



Råmaterialerne skal genvindes og ikke bortkastes med almindeligt affald. Af hensyn til miljøet skal redskab, tilbehør og emballage sorteres.

SYMBOL



Advarsel om våde tilstande



Overensstemmelse med tekniske forskrifter



Læs venligst vejledningen grundigt igennem før maskinen tages i brug.



Benyt øjenværn



Sikkerheds Varsel



Bær handsker



Bær sikkerhedsfodtøj



Hold tilskuere på afstand



Hold hænderne på afstand



Elektriske affaldsprodukter bør ikke afskaffes sammen med husholdningsaffald. Genbrug venligst hvor faciliteterne tillader dette. Tjek med din lokale kommune eller forhandler for genbrugsråd.



Vekselstrøm



Vedligeholdelse



Sikkerheds Varsel



Træk stikket ud



Sæt stikket i



Information



Lås



Oplås



Bær sikkerhedshandsker



Dele eller tilbehør, der sælges separat

IKONER I DENNE BRUGSANVISNING



Sikkerhed



Udpakning



Sådan kommer du i gang.



Oversigt



Gå til side #



SÄKERHETSFORESKRIFTER

⚠ VARNING

Läs, och förstå, alla anvisningar. Underlåtenhet att respektera dessa föreskrifter kan leda till olyckor som brand, elektriska stötar och/eller allvarliga kroppsskador.

- **Håll arbetsområdet rent.** Belamrade områden och bänkar ökar risken för olyckor. Låt inte verktyg eller tråbitar ligga på verktyget när det används.
- **Innan du använder verktyget måste du se till att arbetsplatsen har en tillräcklig belysning och att det inte finns några hinder i vägen för att kunna utföra ett säkert arbete.**
- **Använd inte i farliga områden.** Använd inte elverktyg i fuktiga eller blöta områden och utsätt de inte för regn. Håll arbetsområdet väl upplyst.
- **Håll arbetsområdet och närliggande zoner fria från föremål för ett säkert arbete.**
- **Fara! Håll dig borta från delar som rör sig.**
- **Se till att vedklyven står på en plan yta.** Se till att klyven står stilla och spärra den vid behov för att undvika oavsiktliga rörelser.
- **Kontrollera att klyven och eventuella tillbehör är korrekt monterade och ordentligt fastsatta.**
- **Använd lämpliga förlängningssladdar. Försäkra dig om att förlängningssladden är i gott skick.** Använd bara strömsladdar som är tillräckligt kraftiga för att överföra den ström som din produkt kräver. En underdimensionerad strömsladd orsakar spänningsfall vilket resulterar i effektförlust och överhettning.
- **El bör komma ifrån en apparat med residual krets (RCD) med en utlösande strömstyrka ej överstigande 30 mA.**
- **Håll alla personer i närheten (speciellt barn och djur) minst 15 m bort från arbetsområdet.**
- **Endast en person får använda klyven.**
- **Kontrollera el-kabeln och förlängningskabeln avseende skador före användning..** Om den visar tecken på skada, måste den bytas ut av en kvalificerad servicetekniker.
- **Kontrollera att det inte finns några skadade delar före användning.** En defekt omkopplare eller någon del som är skadad skall repareras ordentligt eller bytas ut hos en auktoriserad servicefirma.
- **Kontrollera delarna för att upptäcka eventuella skador.** Innan ytterligare användning av verktyget sker ska en skyddsanordning eller ett skydd som är skadat noggrant kontrolleras för att avgöra om det kan fungera och fylla sin funktion fullt ut. Kontrollera att rörliga delar sitter som de ska och kan röra sig obehindrat och att inga delar eller fästen är trasiga; kontrollera även andra saker som kan påverka användningen. En skyddsanordning eller en del som är skadad måste repareras korrekt eller bytas ut av ett auktoriserat

servicecenter för att undvika risk för personskador.

- **Lämna aldrig ett verktyg som är igång.** Stäng av strömmen. Lämna inte verktyget innan det har stannat helt.
- **Använd aldrig i en explosiv atmosfär.** Normal gnistbildning från motorn kan antända ångor.
- **Klä dig korrekt. Använd inte löst åtsittande kläder, slips eller smycken som kan fastna i rörliga delar.** Gummihandskar och skor med en sula som fäster bra rekommenderas när du arbetar utomhus. Använd även hårskydd för att hålla ihop långt hår.
- **Bär alltid säkerhetsglasögon med sidoglas.** Vanliga glasögon har endast stöttåliga linser. Det är INTE säkerhetsglasögon.
- **Använd inte ett verktyg när du är påverkad av droger, alkohol eller mediciner.**
- **Koppla bort verktyg.** Alla verktyg ska kopplas bort från elnätet innan du servar, byter tillbehör, blad, bits, klingor, etc.
- **Underhåll verktyget försiktigt.** Håll verktyg vassa och rena för bästa och säkraste resultat. Följ instruktionerna för smörjning av, och byte av, tillbehör.
- **Använd rekommenderade tillbehör.** Vänd dig till användarmanualen för en lista över rekommenderade tillbehör. Användning av felaktiga tillbehör kan orsaka material- och personskador.
- **Verktjygsservice ska endast utföras av kvalificerad reparationspersonal.** Service och underhåll som utförs av icke-kvalificerade kan resultera i skada.

ANVÄNDNINGSMOMRÅDE

Du får använda den här produkten för att klyva stockar och frigöra stockar som har fastnat.

MILJÖSKYDD



Råmaterialen bör återanvändas i stället för att kastas i hushållsavfallet. För att skona miljön ska verktyget, tillbehören och emballagen sorteras.

SYMBOL



Varning vid fukt



Överensstämmelse med de tekniska reglerna



Läs instruktionerna ordentligt innan start av maskinen.



Bär ögonskydd



Säkerhetsvarning



Bär handskar



Bär skyddsskor



Se till att andra personer håller sig på behörigt avstånd



Håll händerna borta



Gamla elektroniska produkter ska inte kastas med hushållssoporna. Återvinn där sådana faciliteter finns. Kontrollera med din lokala myndighet eller säljaren för att få återvinningstips.



Underhåll



Säkerhetsvarning



Koppla bort



Tillbehör



Information



Lås



Lås upp



Bär säkerhetshandskar



Delar och utrustning säljs separat

BILDER I DENNA BRUKSANVISNING

Säkerhet



Uppackning



Igångsättning



Översikt



Gå till sidan #



Användning



TURVALLISUUSOHJEET

VAROITUS

Lue ja pyri ymmärtämään kaikki ohjeet. Näiden ohjeiden laiminlyönti voi aiheuttaa onnettomuuksia kuten tulipalon, sähköiskun ja/tai vakavia ruumiinvammoja.

- Pidä työalue siistinä. Älä jätä lisävarusteita tai puupalaa työkalulle, kun se on käynnissä. Vältä riskialueita.
- Ennen kuin aloitat työkalun käytön varmista, että työskentelyalue on hyvin valaistuna, jotta näet mitä teet ja ettei turvalliseen työhön ole haittavaikutteita.
- Älä käytä sähkötyökalua kosteissa ja märissä tiloissa tai sateessa. Pidä työskentelyalue hyvin valaistuna. Pidä lapset ja vierailijat riittävän kaukana.
- Pidä työskentelyalue ja sen lähiympäristö vapaana niin, etteivät esineet ja jätteet voi aiheuttaa tasapainon menetystä.
- Vaara! Pysy etäällä liikkuvista osista.
- Varmista, että pölkkyjen halkaisukone on tasaisella pinnalla. Kiilaa halkaisukone tarvittaessa niin, ettei kone pääse liikkumaan epähuomiossa.
- Tarkista, että halkojen pilkkomiskone ja lisävarusteet on asennettu asianmukaisesti ja tukevasti.
- Varmista, että jatkojohto on hyväkuntoinen. Käytä teholtaan sopivankokoista jatkojohtoa. Alimitoitettu jatkojohto aiheuttaa jännitteen laskun, ylikuumentumista ja tehon alenemista. Käytä sopivia pukimia.
- Virtalähteessä tulee olla jäännösvirtalaitte (RCD), jonka trippausvirta on enintään 30 mA.
- Pidä vierailijat, eritoten lapset ja kotieläimet vähintään 15 m etäisyydessä työskentelyalueelta.
- Halkojen pilkkomiskonetta saa käyttää vain yksi henkilö.
- Tarkista virtajohto ja jatkojohto ennen käyttöä. Jos löytyy mitään merkkejä vaurioitumisesta, pätevän huoltomiehen on vaihdettava se.
- Tarkista ennen käyttöä, että siinä ei ole vioittuneita osia. Valtuutetun huoltopisteen on korjattava tai vaihdettava viallinen kytkin tai muu vahingoittunut osa asianmukaisesti.
- Tarkista, ettei yksikään osa ole vioittunut. Ennen kuin jatkat työkalun käyttöä tarkista, että vaurioitunut osa tai lisävaruste voi jatkaa toimintaa tai täyttää tehtävänsä. Tarkista liikkuvien osien linjaus, pito, kunto, asennus ja muut seikat, jotka voivat vaikuttaa sen toimintaan. Ruumiinvammojen ehkäisemiseksi teränsuojus tai muu vaurioitunut osa on annettava ammattitaitoisen teknikon korjattavaksi tai vaihdettavaksi.
- Älä koskaan mene pois työkalun läheisyydestä, kun se on käynnissä. Pysäytä se. Älä päästä laitteesta irti ennen kuin se on täysin pysähtynyt.

- Älä koskaan käytä työkalua räjähdyshaarallisessa ympäristössä. Moottorista lähtevät kipinät voivat sytyttää räjähtäviä höyryjä palamaan.
- Älä pukeudu väliin vaatteisiin, kravattiin tai koruihin, jotka voivat juuttua liikkuviin osiin. Suosittelemme kumikäsineiden ja liukumattomien kenkien käyttöä kun työskentelet ulkona. Jos sinulla on pitkät hiukset, suojaa ne esim. hiusverkolla. Käytä aina sivusuojilla varustettuja suojalaseja.
- Käytä aina sivusuojilla varustettuja suojalaseja. Pidä työkalu paikallaan.
- Älä käytä työkalua, mikäli olet alkoholin tai huumeiden vaikutuksen alainen tai jos olet lääkellä.
- Katkaise työkalun virta. Irrota työkalu verkkovirrasta tai poista akku kun et käytä sitä, ennen kuin huollat sitä tai kun vaihdat lisävarusteita (kiekko, terä, leikkain jne.).
- Pidä työkalusta hyvää huolta. Pidä työkalut aina puhtaina ja terävinä paremman suorituskyvyn ja optimaalisen turvallisuuden takaamiseksi. Voitele ja vaihda lisävarusteet ohjeiden mukaisesti.
- Käytä vain suositeltuja lisävarusteita. Katso suositeltuja lisävarusteita koskevat tiedot tästä käsikirjasta. Sopimattomien lisävarusteiden käyttö voi aiheuttaa vakavaa loukkaantumisvaaraa.
- Tämän työkalun korjaus on annettava ammattitaitoisen teknikon tehtäväksi. Siitä, että epäpätevä henkilö huoltaa laitetta, saattaa aiheutua loukkaantumisvaara.

KÄYTTÖTARKOITUS

Tätä tuotetta voi käyttää halkojen halkomiseen ja jumittuneiden tukkien irrottamiseen.

YMPÄRISTÖNSUOJELU



Älä heitä raaka-aineita kotitalousjätteisiin, vaan vie ne kierrätykseen. Ympäristönsuojelun kannalta työkalu, lisävarusteet ja pakkausmateriaali on lajiteltava.

SYMBOLI



Kosteusvaroitus



Teknisten sää'dösten noudattaminen



Lue ohjeet huolellisesti ennen laitteen käynnistämistä.



Käytä silmäsuojaimia



Varoitus



Pidä aina suojakäsineitä.



Käytä turvajalkineita



Pidä ulkopuoliset loitolla



Pidä kädet kaukana



Käytöstä poistettavia sähkölaitteita ei pidä hävittää talousjätteiden mukana. Ne on mahdollisuuksien mukaan pantava kiertoon. Kierrätysohjeita antavat kunnan viranomaiset ja vähittäiskauppiat.



Huolto



Varoitus



Irrota



Kytke pistorasiaan



Tietoja



Lukko



Avaa



Käytä suojakäsineitä



Osat ja lisävarusteet on hankittava erikseen

TÄMÄN KÄSIKIRJAN KUVAKKEET



Turvallisuus



Pakkauksen purkaminen



Aloittaminen



Yleiskatsaus



Siirry sivulle #



Käyttö

**SIKKERHETSFRSKRIFTER****⚠ ADVARSEL**

Les og forstå alle instruksjonene. Unnlattelse av å følge dette kan forårsake ulykker som brann, elektrisk støt og/eller alvorlige personskade.

- **Hold arbeidsområdet rent.** Rotete områder og arbeidsbenker inviterer til ulykker. Ikke etterlat verktøy eller trebiter på verktøyet mens den er i bruk.
- **Påse at arbeidsområdet har tilfredsstillende belysning** til å se arbeidet som skal utføres før arbeidet påbegynnes, og at det ikke er noe som hindrer trygg bruk av utstyret.
- **Ikke bruk i farlige miljøer.** Ikke bruk elektrisk verktøy i fuktige omgivelser eller la det utsettes for regn. Hold arbeidsområdet godt opplyst.
- **Hold arbeidsområdet og tilstøtende områder ryddige for trygt og sikkert fotfeste.**
- **Fare! Hold deg vekke fra bevegelige deler.**
- **Påse at vedkløyveren står på et flatt underlag.** Blokker vedkløyveren for å unngå utilsiktet bevegelse.
- **Påse at kubbesplitteren og alt tilbehør er korrekt montert og trygt festet.**
- **Bruk passende skjøteledning.** Påse at skjøteledningen du bruker er i god stand. Bruk bare en ledning som er sterk nok til å bære den strømmen verktøyet vil trekke. Alle ledninger med for lav kapasitet vil kunne gi spenningsfall med tilhørende tap av effekt og fare for overoppheting.
- **Utstyret må få strøm fra en elektrisk kurs med jordfeilbryter som ikke overstiger 30 mA.**
- **Hold alle tilskuere (spesielt barn og dyr) minst 15 m vekke fra arbeidsområdet.**
- **Bare en person ad gangen har anledning til å betjene kubbesplitteren.**
- **Før bruk må den elektriske ledningen og skjøteledningen undersøkes for skader.** Hvis det er tegn på skade må den skiftes av en kvalifisert tekniker.
- **Påse at det ikke er noen skadede deler før du bruker verktøyet.** En defekt bryter eller enhver annen del som er skadet må repareres eller skiftes ved et autorisert serviceverksted.
- **Se etter deler som er skadet.** Før ytterligere bruk av verktøyet må et deksel eller en annen del som er skadet undersøkes nøye for å avgjøre om det vil utføre sin tiltenkte oppgave på en tilfredsstillende måte. Sjekk tilpasningen av bevegelige deler, kontakt mellom bevegelige deler og om alle deler er korrekt montert og enhver annen tilstand som kan påvirke bruken av verktøyet. Et deksel eller annen del som er skadet må erstattes eller repareres på en tilfredsstillende måte av et autorisert servicesenter for å unngå fare for personskade.

- **La aldri sagen gå uten betjening.** Slå av strømmen. Ikke forlat verktøyet før det har stoppet helt.
- **Bruk aldri verktøyet i en eksplosiv atmosfære.** Normale gnister fra motoren kan antenne gasser.
- **Kle deg riktig. Ikke bruk løstsittende klær, skjerf, slips eller smykker som kan bli trukket inn i de bevegelige delene.** Arbeidshansker av gummi og sklisikkert fottøy anbefales når det arbeides utendørs. Bruk lue, hatt eller skaut til å dekke langt hår.
- **Bruk alltid vernebriller med sideskjerm.** Vanlige briller motstår bare støt rett forfra; de har IKKE sikkerhetsglass.
- **Ikke bruk verkstøyet hvis du er under påvirkning av narkotiske stoffer, alkohol eller medisin som på påvirke din balanse og/eller dømmekraft.**
- **Frakoble verktøy.** Når verktøyet ikke er i bruk, før servicearbeider eller når det skiftes tilkoblet utstyr, blader, bits m.v., må alt verktøy være frakoblet strømkilden.
- **Vedlikehold verktøyet med omtanke.** Hold verktøyet skarpt og rent for bedre og tryggere ytelser. Følg instruksjonene for smøring og skifte av tilbehør.
- **Bruk sikkerhetsutstyr.** Se brukermanualen for anbefalt tilbehør. Bruken av upassende tilbehør kan føre til personskade.
- **Verktøyservice må kun utføres av kvalifisert reparasjonspersonell.** Service eller vedlikehold utført av en ukyndig person kan føre til skade på person eller eiendom.

TILTENKT BRUK

Du kan bruke dette verktøyet til å dele kubber og frigjøre kubber som har låst seg.

MILJØVERN

Resirkuler råmaterialer istedenfor å kaste dem i søppelen. Verktøyet, tilbehørene og emballasjen bør sorteres for miljøvennlig resirkulering.

SYMBOL

Advarsel for fuktige forhold



Samsvarer med tekniske forskrifter



Vennligst les instruksjonene nøye før du starter maskinen.



Bruk øyebeskyttelse



Sikkerhetsalarm



Bruk hansker



Bruk vernesko



Hold tilskuere på avstand



Hold hendene vekke



Avfall fra elektriske produkter skal ikke kastes sammen med husholdningsavfall. Vennligst resikulervedeksisterende avfallsbehandlingssted. Undersøk hos dine lokale myndigheter eller forhandler for råd om resirkulering.



Vedlikehold



Sikkerhetsalarm



Trekk ut støpslet



Plugg inn



Informasjon



Lås



Låse opp



Bruk sikkerhetshansker



Deler eller tilbehør solgt separat

IKON I DENNE MANUALEN



Sikkerhet



Oppakking



Komme i gang



Oversikt



Gå til side #



Betjening

**УКАЗАНИЯ ПО БЕЗОПАСНОСТИ****⚠ ОСТОРОЖНО**

Прочтите и запомните все указания. Несоблюдение всех инструкций, указанных ниже, может привести к поражению электрическим током, пожару и / или телесному повреждению.

- Поддерживайте чистоту на рабочем участке. Загромождение различных участков и верстаков может стать причиной несчастного случая. Не оставляйте инструментов и кусков дерева около устройства во время его работы.
- Перед началом любых работ с использованием инструмента обеспечьте хорошее освещение рабочей зоны, обрабатываемая заготовка должна быть хорошо видна и ничто не создает препятствий для безопасной работы.
- Не используйте инструмент в опасных условиях эксплуатации. Не используйте инструменты во влажных или сырых местах, а также под дождем. Позаботьтесь о хорошем освещении рабочего участка.
- Для надежного сохранения равновесия содержите рабочую зону в чистоте.
- Опасно! Очищайте подвижные детали.
- Установите инструмент на ровной поверхности. Для предотвращения нежелательного перемещения закрепите колуи надлежащим образом.
- Проверьте правильность установки и надежность крепления инструмента и всех его принадлежностей.
- Используйте надлежащий удлинительный кабель. Обеспечьте исправное состояние удлинительного кабеля. Используйте только кабель, который сможет выдержать ток нагрузки для данного устройства. При использовании кабеля меньшего сечения произойдет падение напряжения в цепи, что приведет к потере мощности и перегреву.
- Электропитание на устройство должно подаваться через устройство защитного отключения (RCD) с силой тока размыкания не более 30 мА.
- Не подпускайте посторонних лиц, особенно детей и домашних животных, ближе чем на 15 метров к месту проведения работ.
- К работе с колуном допускается только один работник.
- Перед началом использования устройства проверьте кабель питания и удлинительный кабель на наличие повреждений. Если имеются какие-либо признаки повреждения, обратитесь к квалифицированному специалисту для выполнения замены.
- Перед началом использования устройства проверьте его на наличие поврежденных деталей. В случае неисправности выключателя или повреждения какой-либо детали необходимо обратиться в авторизованный сервисный центр для выполнения ремонта или замены.
- Проверяйте поврежденные детали. Перед дальнейшим использованием устройства тщательно проверьте правильность работы и функциональную работоспособность поврежденных защитных приспособлений и других компонентов. Проверьте регулировку движущихся частей, их соединение, отсутствие повреждений, надежность крепления и другие условия, которые могут повлиять на работу инструмента. Во избежание возникновения опасности телесных повреждений, неисправные защитные приспособления или другие детали должны ремонтироваться или заменяться в авторизованном сервисном центре.
- Никогда не оставляйте инструмент работающим без присмотра. Выключите питание. Не оставляйте инструмент без присмотра до его полного останова.
- Запрещается работать во взрывоопасной среде. Обычное искрение двигателя может стать причиной воспламенения.
- Одевайтесь соответствующим образом. Не надевайте свободную одежду, галстуки или украшения, которые могут попасть во вращающиеся детали и затянуть вас в них. При работе на открытом воздухе рекомендуется надевать резиновые перчатки и нескользящую обувь. Также необходимо надевать защитный головной убор, чтобы прикрыть длинные волосы.
- Всегда надевать небьющиеся очки с цитами стороны. Линзы обычных очков могут быть ударопрочными, но такие очки НЕ являются защитными.
- Не пользуйтесь инструментом, если устали, а также после принятия наркотиков, алкоголя или иных медицинских препаратов.
- Отключите инструменты. Необходимо отсоединить от источника питания все устройства, если они не используются, перед выполнением текущего ремонта или при замене приспособлений, режущих дисков, сверл, резаков и т.д.
- Заботливо обращайтесь с инструментами. Содержите инструменты в чистом виде и вовремя производите их заточку, чтобы обеспечить качество и безопасность работы. Выполняйте инструкции по проведению смазки и замене принадлежностей.
- Используйте рекомендованные принадлежности. Перечень рекомендуемых принадлежностей можно найти в руководстве по эксплуатации. Использование ненадлежащих приспособлений может привести к телесному повреждению.
- Техническое обслуживание агрегата должно выполняться только квалифицированным персоналом по ремонту. Ремонт или техническое обслуживание, выполняемое неквалифицированным персоналом, может привести к телесному повреждению.

НАЗНАЧЕНИЕ

Данный инструмент можно использовать для колки поленьев и освобождения зажатых бревен.

ЗАЩИТА ОКРУЖАЮЩЕЙ СРЕДЫ

Не выбрасывайте сырье. Сдавайте его в переработку. Машина, аксессуары и упаковка должны быть отсортированы.





СИМВОЛ



Предупреждение о влажности



Соответствие техническому регламенту



Перед использованием прибора внимательно ознакомьтесь с данной инструкцией.



Используйте средства защиты органов зрения



Внимание



Надевайте перчатки



Надевайте безопасную обувь



Не подпускайте посторонних лиц



Оберегайте руки



Отработанная электротехническая продукция должна уничтожаться вместе с бытовыми отходами. Утилизируйте, если имеется специальное техническое оборудование. По вопросам утилизации проконсультируйтесь с местным органом власти или предприятием розничной торговли.

ОБОЗНАЧЕНИЯ, ИСПОЛЬЗУЕМЫЕ В ДАННОМ РУКОВОДСТВЕ



Безопасность



Распаковывание



Перед началом работы



Описание



Перейти на страницу#



Эксплуатация



Техническое обслуживание



Внимание



Отключение



Подключение



Примечание



Lock



Расцепить



Надевайте защитные перчатки



Детали или принадлежности, приобретаемые отдельно



WYMAGANIA BHP

⚠ OSTRZEŻENIE

Przeczytać i zrozumieć wszystkie instrukcje. Nieprzestrzeganie przedstawionych niżej zaleceń mogłoby pociągnąć za sobą wypadki takie jak pożary, porażenia prądem elektrycznym i zranienie osób.

- **Miejsce pracy utrzymywać w czystości.** Brak porządku w miejscu pracy to częsta przyczyna wypadków. Podczas użytkowania urządzenia nie wolno trzymać w pobliżu innych narzędzi ani elementów drewnianych.
- **Przed przystąpieniem do użytkowania urządzenia należy upewnić się, że w miejscu pracy zapewniono odpowiednie oświetlenie, pozwalające dobrze widzieć wykonywane czynności i że nie znajdują się tam żadne przeszkody, które mogłyby zakłócić bezpieczną obsługę urządzenia.**
- **Nie używać tego urządzenia w warunkach niebezpiecznych.** Nie używać elektronarzędzi w miejscach mokrych lub wilgotnych ani wystawiać urządzenia na działanie deszczu. Miejsce pracy musi być dobrze oświetlone.
- **Miejsce pracy operatora i otoczenie należy utrzymywać w czystości, operator musi stać w sposób pewny i bezpieczny.**
- **Niebezpieczeństwo! Zachować bezpieczną odległość od ruchomych elementów urządzenia.**
- **Łuparka powinna być ustawiona na równej, poziomej powierzchni.** Zablokuj łuparkę, aby uniknąć jej przypadkowego poruszenia.
- **Upewnić się, że łuparka do drewna i wszystkie akcesoria są prawidłowo zamontowane i dobrze zamocowane.**
- **Stosuj odpowiednie przedłużacze.** Należy upewnić się, że stosowany przedłużacz jest w dobrym stanie technicznym. Stosować przewody zasilające o odpowiedniej obciążalności. Zbyt mały przekrój przewodu zasilania spowoduje spadek napięcia, utratę mocy i przegrzewanie się urządzenia.
- **Urządzenie powinno być zasilane przez wyłącznik różnicowo-prądowy (RCD), o prądzie zadziałania nie większym niż 30 mA.**
- **Trzymać wszystkie osoby postronne, szczególnie dzieci i zwierzęta, w odległości przynajmniej 15 m od miejsca pracy.**
- **Łuparkę może obsługiwać jednocześnie tylko jedna osoba.**
- **Przed użyciem sprawdzić, czy przewód zasilania i ewentualnie przedłużacz nie są uszkodzone.** W przypadku oznak uszkodzenia, należy zlecić wymianę przez wykwalifikowanego technika serwisowego.
- **Przed użyciem sprawdzić, czy podzespoły nie są**

uszkodzone. Uszkodzony przełącznik lub dowolny inny element należy odpowiednio naprawić lub wymienić w autoryzowanym punkcie serwisowym.

- **Kontrolować stan techniczny poszczególnych elementów.** Przed użyciem narzędzia, osłony lub innego elementu, który został uszkodzony, należy mieć pewność, że jego zastosowanie nie zmniejszy poziomu bezpieczeństwa i że będzie on funkcjonować poprawnie. Sprawdzić wyrównanie elementów ruchomych, sprawdzić, czy wirują/poruszają się swobodnie, sprawdzić czy nie ma jakichkolwiek uszkodzeń, czy montaż jest poprawny, należy uwzględnić wszystkie aspekty mające wpływ na bezpieczną pracę urządzenia. Należy uwzględnić wszystkie aspekty mające wpływ na bezpieczną pracę urządzenia. Uszkodzone elementy należy naprawić lub wymienić w autoryzowanym serwisie, o ile nie podano inaczej w tym podręczniku.
- **Nie wolno zostawiać maszyny podczas pracy bez nadzoru.** Wyłączyć zasilanie. Nie odkładać narzędzia, aż do całkowitego zatrzymania ruchu.
- **Nie używać tego urządzenia w miejscach zagrożonych wybuchem.** Iskry wytwarzane podczas pracy silnika mogą spowodować wybuch.
- **Należy zakładać odpowiednią odzież ochronną. Nie zakładać luźnych elementów odzieży, krawatów lub biżuterii, które mogłyby zostać pochwycone i wciągnięte przez ruchome elementy urządzenia.** Podczas pracy na zewnątrz pomieszczeń zaleca się zakładać gumowe rękawice i obuwie z podszewką antypoślizgową. Długie włosy należy zabezpieczyć odpowiednim nakryciem głowy.
- **Podczas pracy należy mieć założone okulary ochronne z osłonami bocznymi.** Zwykłe okulary nie zapewniają odpowiedniej ochrony, NIE są to okulary ochronne.
- **Nie wolno używać tego narzędzia będąc pod wpływem lekarstw, alkoholu lub środków odurzających.**
- **Odlączyć nieużywane narzędzia.** Gdy urządzenie nie jest używane, przed przystąpieniem do naprawy, przed zmianą przystawek lub akcesoriów, ostrzy, noży, osłon itp., należy je odłączyć od źródła zasilania.
- **Narzędzia konserwować z zachowaniem ostrożności.** Narzędzia muszą być ostre i czyste – gwarantuje to wydajną i bezpieczną pracę. Przestrzegać instrukcji smarowania i wymiany przystawek i akcesoriów.
- **Stosować wyłącznie akcesoria zalecane przez producenta.** Zapoznać się z podręcznikiem obsługi odnośnie zalecanych akcesoriów. Zastosowanie niewłaściwych akcesoriów grozi zranieniem.
- **Serwisowanie urządzenia może być wykonywane wyłącznie przez wykwalifikowanych specjalistów.** Serwis lub konserwacja wykonana przez niewykwalifikowany personel grozi zranieniem.



**PRZEZNACZENIE**

Urządzenie może być używane do łupania drewna i uwalniania zakleszczonych kawałków drewna.

OCHRONA ŚRODOWISKA

Surowce należy oddawać do recyklingu zamiast wyrzucać je na śmieci. Z myślą o ochronie środowiska, narzędzie, akcesoria i opakowania powinny być sortowane.

SYMBOL

Ostrzeżenie o szkodliwym wpływie wilgoci



Zgodność z normami technicznymi



Przed uruchomieniem urządzenia prosimy uważnie przeczytać instrukcję.



Zakładać środki ochrony wzroku



Alarm bezpieczeństwa



Zakładać rękawice



Zakładać obuwie ochronne



Trzymać z dala osoby postronne



Trzymać ręce z daleka



Zużyte produkty elektryczne nie powinny być utylizowane z odpadami domowymi. Prosimy poddawać recyklingowi w odpowiednich miejscach. Informacje o właściwych metodach recyklingu można uzyskać u władz lokalnych lub sprzedawcy.

IKONY UŻYwane W TYM PODRĘCZNIKU

Bezpieczeństwo



Rozpakowywanie



Rozpoczęcie użytkowania



Przegląd



Przejdź do strony #



Sposób użycia



Konserwacja



Alarm bezpieczeństwa



Wypiąć



Wpiąć



Informacja



Blokada



Odkręcenie uchwytu



Zakładać rękawice ochronne



Części lub akcesoria sprzedawane oddzielnie

**BEZPEČNOSTNÍ POKYNY****⚠ UPOZORNĚNÍ**

Přečtěte a pochopte všechny pokyny. Opomenutí dodržování všech pokynů uvedených níže může způsobit úraz elektřinou, požár a/nebo vážná poranění u osob.

- **Udržujte pracoviště čisté.** Zaházené oblasti a ponky vedou k nehodám. Nenechávejte nástroje nebo kusy dřeva na nástroji během její funkce.
- **Zajistěte, aby bylo zajištěno dostatečné osvětlení při řezání obrobku a žádné překážky nenarušovaly bezpečný provoz před prováděním práce štípačkou.**
- **Nepoužívejte v nebezpečných prostředích.** Nepoužívejte elektrické nástroje v dešti nebo ve vlhkých nebo mokrych prostředích. Mějte pracoviště dobře osvětlené.
- **Udržujte provozní zónu a přilehlou oblast čistou pro bezpečné, jisté postavení.**
- **Nebezpečí! Předcházejte kontaktu s pohyblivými díly.**
- **Ujistěte se, že je štípačka polen umístěna na rovném povrchu.** Zablokujte štípačku za účelem zamezení nežádoucího pohybu stroje.
- **Zkontrolujte, zda jsou štípačka polen a veškeré doplňky řádně nainstalovány a bezpečně upevněny.**
- **Používejte pouze správný prodlužovací kabel.** Ujistěte se, že je váš prodlužovací kabel v dobrém stavu. Ujistěte se, že je kabel dimenzován pro proud vašeho výrobku. Poddimenzovaný napájecí kabel způsobuje pokles napětí ve vedení s následkem ztráty výkonu a přehřátí.
- **Elektrické zařízení musí být napájeno přes proudový chránič s reziduálním proudem nepřesahujícím 30 mA.**
- **Všechny přihlízející, zvláště děti a zvířata udržujte ve vzdálenosti alespoň 15 m od pracovní oblasti.**
- **Pouze jedné osobě je dovoleno obsluhovat štípačku polen.**
- **Před použitím zkontrolujte napájecí nebo prodlužovací kabel, zda nejsou poškozeny.** Jestliže se objeví známky poškození, výměnu musí provést kvalifikovaný servisní technik.
- **Před použitím zkontrolujte, zda není některá část poškozena.** Poškozený vypínač nebo jakýkoliv jiný díl je nutné správně opravit nebo nechat vyměnit v autorizovaném servisním středisku.
- **Zkontrolujte, zda nejsou nějaké díly poškozeny.** Než budete pokračovat v práci, zkontrolujte, zda je poškozený díl nářadí nebo kryt provozuschopný a plně funkční. Zkontrolujte seřízení pohyblivých částí, spojený pohyblivých částí, rozbité části upevňovačů a další jiné podmínky, které mohou ovlivnit chod nástroje. Pokud je kryt nebo nějaká část poškozena, musí se

řádně opravit nebo vyměnit servisním střediskem, aby se zabránilo nebezpečí poranění.

- **Nikdy nenechávejte činný nástroj bez dozoru.** Vypněte napájení. Neodcházejte od nástroje, dokud se zcela nezastaví.
- **Nikdy nepoužívejte ve výbušném ovzduší.** Běžné jiskření motoru by mohlo zapálit výpary.
- **Správně se oblékejte. Nenoste volné oblečení nebo šperky; mohou se zachytit do pohyblivých částí.** Prýžkové rukavice a neklouzavá bezpečnostní obuv je doporučena pro venkovní práce. Máte-li dlouhé vlasy, noste pokrývku hlavy.
- **Vždy noste bezpečnostní brýle s postranními štítky.** Dioptrické brýle jsou pouze tvrzené; NENAHRADÍ bezpečnostní brýle.
- **Zařízení nepoužívejte, pokud jste unaveni nebo pod vlivem drog, alkoholu nebo léků.**
- **Odpojte nástroje.** Před servisem, při nepoužívání nebo při výměně kotoučů, doplňků, nástrojů, nožů, atd. se musí všechny nástroje odpojovat ze zásuvky.
- **Přístroje pečlivě udržujte.** Nástroje udržujte ostré a čisté, abyste dosáhli lepšího a bezpečnějšího výkonu. Postupujte dle pokynů pro mazání a výměnu příslušenství
- **Používejte pouze doporučená příslušenství.** Prostudujte návod k použití pro doporučené příslušenství. Použití nesprávného příslušenství může způsobit nebezpečí poranění.
- **Nářadí musí být opravováno pouze odborným opravářem s příslušnou technickou kvalifikací.** Neodborná údržba nebo opravy prováděné nekvalifikovaným personálem mohou být příčinou úrazu.

ZAMÝŠLENÉ POUŽITÍ

Výrobek můžete používat pro štípání polen a uvolňování zablokovaných polen.

OCHRANA ŽIVOTNÍHO PROSTŘEDÍ

V rámci možností neodhazujte vysloužilý výrobek nebo jeho části do domovního odpadu a snažte se o jejich recyklaci. V souladu s předpisy na ochranu životního prostředí odkládejte vysloužilé nářadí, příslušenství i obalový materiál do tříděného odpadu.

SYMBOL

Výstraha před vlhkem



Podléhá technickým nařízením



Před spuštěním přístroje si řádně přečtěte pokyny.



Noste ochranu očí



Bezpečnostní výstraha



Požívejte rukavice



Požívejte bezpečnostní pracovní obuv



Udržujte přihlížející stranou



Udržujte ruce stranou



Odpad elektrických výrobků se nesmí likvidovat v domovním odpadu. Recyklujte prosím na sběrných místech. Ptejte se u místních úřadů nebo prodejce na postup při recyklaci.



Použití



Údržba



Bezpečnostní výstraha



Odpojení



Připojení



Informace



Zamknuto



Odemknuto



Noste ochranné rukavice



Díly nebo příslušenství jsou v prodeji samostatně

IKONY V NÁVODU



Bezpečnost



Vybalení



Začínáme



Přehled



Přejděte na str.

**BIZTONSÁGI ELŐÍRÁSOK****▲ FIGYELMEZTETÉS**

Olvassa el és értse meg az összes utasítást. Az alább részletezett előírások be nem tartása olyan baleseteket okozhat, mint pl. tűz, áramütés és/vagy súlyos személyi sérülések.

- **Tartsa tisztán a munkaterületet.** A rendetlen területek és munkapadok vonzzák a baleseteket. Ne hagyjon szerszámokat vagy fadarabokat a gépen működés közben.
- **Mielőtt bármilyen munkát végezne a géppel, győződjön meg róla, hogy a munkaterület megfelelő megvilágítással rendelkezik, a munkadarab jól látható és nem akadályozza semmi a biztonságos használatot.**
- **Ne használja veszélyes környezetben.** Ne használja a szerszámgepeket nedves vagy nyirkos helyeken, és ne tegye ki esőnek. Jól világítsa meg a munkaterületet.
- **A kezelői zónát és a közeli területet a biztonságos, biztos megtámasztás érdekében tartsa mindig tisztán.**
- **Veszély! Maradjon távol a mozgó alkatrészekről.**
- **Ügyeljen arra, hogy a rönkhasító vízszintes felületen legyen elhelyezve.** Rögzítse a rönkhasítót, hogy megakadályozza annak véletlen mozgását.
- **Bizonyosodjon meg róla, hogy a rönkhasító és annak tartozékai helyesen lettek felszerelve és biztonságosan rögzítve vannak.**
- **Megfelelő hosszabbító kábelt használjon.** Ügyeljen arra, hogy a hosszabbító kábel jó állapotban legyen. Olyan kábelt használjon, amely terhelhető a termék működéséhez szükséges áramerősséggel. Az alumínerezett kábel feszültségesezt eredményez, ami teljesítményvesztést és túlmelegedést okoz.
- **A készüléket egy 30 mA-nél nem nagyobb kioldóáramú áram-védőkapcsolóval (RCD) kell felszerelni.**
- **Az nézelődők (különösen a gyerekek és a háziállatok) legyenek legalább 15 m-es távolságra a használati területtől.**
- **A rönkhasítót csak egy személy kezelheti.**
- **Használat előtt sérülés tekintetében vizsgálja át a tápkábelt vagy a hosszabbító kábelt.** Ha károsodás jelei látszanak, egy szakképzett szerelővel ki kell cseréltetni.
- **Használat előtt ellenőrizze, hogy az alkatrészek nem sérültek.** A hibás csatlakozásokat vagy bármilyen más sérült alkatrészt egy hivatalos szervizközpontban megfelelően meg kell javíttatni vagy ki kell cseréltetni.
- **Ellenőrizze a sérült alkatrészeket.** A szerszám további használata előtt minden sérült alkatrészt vagy védőburkolatot figyelmesen át kell vizsgálni,

és ellenőrizni, hogy megfelelően működik és ellátja a funkcióját. Ellenőrizze a mozgó alkatrészek elrendezését, összekapcsolódását, az alkatrészek törését, rögzítését és minden más körülményt, ami hatással lehet a működésre. A személyi sérülések elkerülése érdekében a sérült védőburkolatot vagy más alkatrészt megfelelően módon meg kell javíttatni, vagy ki kell cseréltetni egy hivatalos szervizközpontban.

- **Soha ne hagyja felügyelet nélkül a működő gépet.** Kapcsolja ki a gépet. Ne hagyja ott a gépet, amíg az teljesen meg nem állt.
- **Soha ne használja robbanásveszélyes környezetben.** A motor szikrázása begyűjthatja a gőzöket.
- **Viseljen megfelelő ruházatot. Ne viseljen laza ruházatot, nyakláncot vagy ékszereket; ezek beakadhatnak a mozgó alkatrészekbe és Önt is hozzájuk húzhatják.** Szabadban végzett munkához gumikesztyű és csúszásmentes lábbeli viselete ajánlott. Viseljen hajvédőt is, ha hosszú haja van.
- **Mindig viseljen oldalellenzővel rendelkező védősisakot.** Az egyszerű szemüvegeknek csak ütésálló lencséjük van, ezek azonban NEM védőszemüvegek.
- **Ne működtesse a gépet alkohol, gyógyszer vagy más tudatmódosító szerek hatása alatt.**
- **Csatlakoztassa le a gépeket a hálózathál. Használaton kívül, szervizelés vagy tartozékok, kések, bitek, fűrészlapok stb. cseréje előtt minden gépet ki kell húzni az elektromos hálózati aljzatból.**
- **A szerszámok karbantartását kellő alaposággal végezze.** A szerszámokat tartsa élesen és tisztán, hogy teljesítményük jobb és biztonságosabb legyen. Tartozékcseréje és kenés esetén kövesse az utasításokat.
- **A javasolt tartozékokat, kiegészítőket használja.** Tekintse át a kezelői kézikönyvet a javasolt tartozékokkal kapcsolatban. Nem megfelelő kiegészítők használata sérülést eredményezhet.
- **A gép szervizelését csak képzett szervizszakemberrel szabad elvégeztetni.** A nem szakképzett szerelő által végrehajtott szervizelés vagy karbantartás sérülésveszélyt eredményezhet.

RENDELTESSZERŰ HASZNÁLAT

A terméket rönkök hasítására és beszorult rönkök kiszabadítására használhatja.

KÖRNYEZETVÉDELEM

Segítse elő az alapanyagok újrahasznosítását azzal, hogy nem helyezi el őket a háztartási szemétkorba. Környezetvédelmi megfontolásból az elhasznált gépet és tartozékokat, valamint a csomagolóanyagokat szelektív módon kell gyűjteni.



SZIMBÓLUM



Figyelmeztetés a nedves körülményekre



Megfelelőség a műszaki előírásoknak



A gép bekapcsolása előtt figyelmesen olvassa el az útmutatót.



Viseljen védőszemüveget



Biztonsági figyelmeztetés



Viseljen kesztyűt



Viseljen biztonsági lábbelit



Tartsa távol a nézelődőket



Tartsa a kezeit távol a vágóktól.



A kiselejtezett elektromos termékeket nem szabad a háztartási hulladékkal együtt kidobni. Ezeket újra kell hasznosítani, ha van rá lehetőség. Az újrahasznosítással kapcsolatban érdeklődjön a helyi önkormányzatnál vagy a termék forgalmazójánál.



IKONOK A KÉZIKÖNYVBEN



Biztonság



Kicsomagolás



A használat megkezdése



Áttekintés



Ugrás a(z) #. oldalra



Használat



Karbantartás



Biztonsági figyelmeztetés



Húzza ki az elektromos hálózathoz



Dugja be



Tájékoztató



Retesz



Szétnyitás



Viseljen biztonsági védőkesztyűt



Külön értékesített alkatrészek és kiegészítők

**MĂSURI DE SIGURANȚĂ****⚠ AVERTISMENT**

Citiți și înțelegeți toate instrucțiunile. Nerespectarea instrucțiunilor prezentate în continuare poate provoca accidente cum ar fi incendii, electrocutare și/sau vătămări corporale grave.

- **Păstrați zona de lucru curată.** Zonele și bancurile dezordonate facilitează accidentele. Nu lăsați unelte sau bucățile de lemn pe unealtă în timp ce aceasta este în funcțiune.
- **Asigurați-vă că zona de lucru este iluminată din plin pentru a putea vedea piesa de lucru și pentru a nu permite obstacolelor să perturbe funcționarea în condiții de siguranță înainte de a efectua operațiuni cu unealta dvs.**
- **Nu utilizați în medii periculoase.** Nu utilizați scula electrică în medii ce prezintă umezeală și nu-l expuneți la ploaie. Păstrați spațiul de lucru bine luminat.
- **Mențineți zona de lucru a operatorului și spațiul alăturat libere pentru a avea o poziție stabilă și sigură.**
- **Pericol! Stați la distanță de componentele în mișcare.**
- **Asigurați-vă că despicătorul de lemne se află pe o suprafață plană.** Blocați despicătorul de lemne după cum este necesar pentru a preveni deplasările accidentale.
- **Asigurați-vă că despicătorul de lemne și toate accesoriile sunt instalate corect și fixate strâns.**
- **Utilizați un prelungitor adecvat. Asigurați-vă de starea bună de funcționare a cablului de racord.** Utilizați numai un cordon suficient de rezistent pentru a suporta curentul necesar pentru produsul dumneavoastră. Un cordon cu o dimensiune inferioară poate conduce la o cădere de tensiune, rezultând în supraîncălzirea dispozitivului și pierderea de energie.
- **Energia electrică trebuie să fie furnizată printr-un dispozitiv pentru curent rezidual (RCD) cu un curent de declanșare de nu mai mult de 30 mA.**
- **Țineți toate persoanele, în special copiii și animalele de companie, la cel puțin 15 m distanță de zona de lucru.**
- **Despicătorul de lemne poate fi operat de o singură persoană.**
- **Înainte de utilizare, examinați cablul de alimentare sau cablul prelungitor pentru daune. Dacă există semne de deteriorare, acesta trebuie să fie înlocuit de un tehnician de service calificat.**
- **Înainte de utilizare, verificați că nu există piese deteriorate. Un întrerupător defect sau orice piesă deteriorată trebuie să fie reparată în mod corespunzător sau înlocuită de un service autorizat.**
- **Verificați părțile deteriorate. Înainte de a continua**

utilizarea aparatului, un element de protecție sau o altă componentă care este avariata trebuie să fie verificate cu atenție pentru a determina dacă acestea vor funcționa corespunzător și vor îndeplini funcțiile pentru care sunt prevăzute. Verificați alinierea pieselor mobile, lipirea pieselor mobile, spargerea pieselor, montarea și orice alte stări care pot afecta funcționarea acestora. Un element de protecție sau altă componentă care este avariata trebuie să fie reparate sau înlocuite în mod corespunzător de către un centru de reparații autorizat pentru a evita riscul unor răni.

- **Nu lăsați niciodată unealta să funcționeze nesupravegheată.** Opriți alimentarea. Nu părăsiți unealta până când nu se oprește complet.
- **Nu utilizați niciodată în atmosfere ce prezintă risc de explozie.** Scânteierea obișnuită a motorului ar putea aprinde vaporii.
- **Îmbrăcați-vă corespunzător. Nu purtați haine largi, cravate sau bijuterii care pot fi prinse și vă pot trage în piesele în mișcare.** Mănușile de cauciuc și încălțăminte aderentă sunt recomandate atunci când lucrați afară. De asemenea, în cazul în care aveți părul lung, purtați o plasă de păr de protecție, care să îl acopere.
- **Purtați mereu ochelari de protecție cu apărători laterale.** Ochelarii obișnuiți dispun doar de lentile rezistente la impact; aceștia NU sunt ochelari de protecție.
- **Nu utilizați unealta atunci când vă aflați sub influența narcoticelor, a alcoolului sau a medicamentelor.**
- **Deconectați uneltele.** Atunci când nu se află în uz, înaintea efectuării operațiilor de service sau când sunt înlocuite accesorii, lame, burghie, cuțițe etc., toate uneltele trebuie deconectate de la sursa de energie.
- **Întrețineți unealta cu grijă.** Păstrați instrumentele ascuțite și curate pentru o performanță mai bună și mai sigură. Respectați instrucțiunile de lubrifiere și pentru schimbarea accesoriilor.
- **Utilizați accesoriile recomandate.** Consultați manualul de utilizare pentru accesoriile recomandate. Utilizarea unor accesorii neadecvate poate provoca rănirea.
- **Lucrările de service la unealtă trebuie să fie efectuate numai de către personal calificat de reparații.** Lucrările de service sau de întreținere efectuate de personal necalificat pot cauza risc de vătămare corporală.

UTILIZARE PREVĂZUTĂ

Puteți utiliza acest produs pentru despicarea lemnului și eliberarea lemnului blocat.

**PROTECȚIA MEDIULUI ÎNCONJURĂTOR**

Reciclați materiile prime în loc să le aruncați la gunoi, împreună cu deșeurile menajere. Pentru a proteja mediul înconjurător, mașina, accesoriile acesteia și ambalajele trebuie triate.

SIMBOL

Avertizare privind umiditatea



Conformitate cu reglementările tehnice



Vă rugăm citiți instrucțiunile cu atenție înainte de pornirea aparatului.



Purtați întotdeauna ochelari de protecție



Avertizare de siguranță



Purtați mănuși



Purtați încălțăminte de siguranță



Nu permiteți altor persoane să se apropie



Țineți mâinile departe



Deșeurile produselor electrice nu trebuie să fie înălțurate împreună cu deșeurile casnice. Vă rugăm să reciclați acolo unde există facilități. Verificați la autoritatea dvs. locală sau la vânzător pentru sfaturi privind reciclarea.

PICTOGRAME ÎN ACEST MANUAL

Siguranță



Dezambalarea



Noțiuni de bază



Imagine de ansamblu



Salt la pagina nr.



Utilizare



Întreținerea



Avertizare de siguranță



Deconectarea



Conectare



Informații



Piedică



Deblocare



Purtați mănuși de protecție



Piese sau accesorii vândute separat

**DROŠĪBAS INSTRUKCIJAS****▲ BRĪDINĀJUMS**

Izlasiet visus norādījumus, lai tie būtu skaidri saprotami. Visu uzskaitīto instrukciju neievērošana ir bīstama; tā var izraisīt elektrisko triecienu, aizdegšanos un/vai nopietnus miesas bojājumus.

- **Darba vietai jābūt tīrai.** Nekārtīgas darba zonas un darbgaldi var būt negadījuma iemesls. Instrumenta lietošanas laikā neatstājiet uz tā instrumentus vai koka gabalus.
- **Pirms jebkāda darba veikšanas ar darbarīku, pārliecinieties, vai darba vietā ir pietiekams apgaismojums, lai pārrēdzētu darbu, un vai nekādā šķēršļi netraucēs drošu lietošanu.**
- **Neizmantojiet bīstamā vidē.** Nelietojiet elektroinstrumentus mitrās vai slapjās vietās un neļaujiet tiem salīst. Darba vietai jābūt labi apgaismotai.
- **Uzturiet operatora zonu un klātesošo apgabalu tīru, lai nodrošinātu drošu, stabilu atbalstu.**
- **Bīstami! Sargieties no kustīgajām detaļām.**
- **Pārliecinieties, vai malkas skaldītājs ir uz līdzenas virsmas.** Bloķējiet skaldītāju kā prasīts, lai novērstu nevēlamu kustību.
- **Pārliecinieties, ka baļķu sadalītājs un visi piederumi ir pareizi uzstādīti un droši nostiprināti.**
- **Izmantojiet pareizo pagarinātāja kabeli.** Pārliecinieties, vai pagarinājuma vads ir labā stāvoklī. Izmantojiet vadu ar nominālu, kas ir pietiekams, lai nodrošinātu produktam nepieciešamo strāvu. Nepietiekama nomināla vads izraisīs līnijas sprieguma kritumu, kas radīs jaudas zudumu un pārkaršanu.
- **Elektriskā enerģija jāpiegādā caur strāvas noplūdes automātslēdzi (RCD) ar atslēgšanas strāvu, kas nepārsniedz 30 mA.**
- **Neļaujiet nepiederošām personām, it īpaši bērniem un mājdzīvniekiem, tuvoties darba zonai tuvāk par 15 m.**
- **Tikai vienai personai atļauts darbināt baļķu sadalītāju.**
- **Pirms lietošanas pārbaudiet, vai nav bojāts elektrības vads vai pagarinātāja kabelis.** Ja pastāv bojājuma iespēja, nomainīta jāveic kvalificētām apkopes tehniķim.
- **Pirms lietošanas pārbaudiet, vai detaļas nav bojātas.** Bojātu slēdzi vai jebkuru citu bojātu detaļu remontējiet un nomainiet pilnvarotā servisa kompānijā.
- **Pārbaudiet bojātās daļas.** Pirms turpmākas instrumenta lietošanas aizsargs vai cita bojātā daļa ir rūpīgi jāpārbauda, lai konstatētu, vai tā darbojas pareizi un izpilda paredzēto funkciju. Pārbaudiet kustīgo daļu iestatījumu, vai tās neķeras, vai daļas nav salūzušas,

stiprinājumus un visus citus apstākļus, kas var ietekmēt darbību. Lai izvairītos no traumu riska, aizsargs vai cita bojātā daļa ir pareizi jāsalabo vai jāaizstāj, izmantojot pilnvarota apkopes centra pakalpojumus.

- **Nekad neatstājiet darbojošos instrumentu bez uzraudzības.** Izslēdziet barošanu. Neatstājiet instrumentu, līdz tas nav pilnībā apstājies.
- **Nekad neizmantojiet sprādzienbīstamā atmosfērā.** Parasta motora dzirksteļošana var aizdedzināt garaiņus.
- **Apģērbieties pareizi. Nevalkājiet vaļīgu apģērbu, kaklasaites vai rotaslietas, kuras var ieķerties un ievilkst jūs kustīgajās detaļās.** Strādājot ārā, ieteicams izmantot gumijas cimdus un neslīdošus apavus. Garu matu saturēšanai izmantojiet arī aizsargājošu galvassegu.
- **Visada dēvēkite apsauginius akinius su šonine apsauga.** Ikdienā izmantojamām brillēm ir tikai triecienuizturīgas lēcas; tās NAV aizsargbrilles.
- **Neizmantojiet instrumentu, ja esat narkotiku, alkohola vai medikamentu iedarbības ietekmē.**
- **Atvienojiet instrumentus.** Ja instruments netiek lietots, pirms apkopes veikšanas vai mainot piederumus, asmeņus, urbjus, griezējus u.c. visi instrumenti ir jāatvieno no barošanas avota.
- **Rūpīgi veiciet instrumentu apkopi.** Lai darbs būtu labāks un drošāks, instrumentiem jābūt asiem un tīriem. Izpildiet eļļošanas un piederumu maiņas norādījumus.
- **Izmantojiet ieteiktos piederumus.** Ieteicamos piederumus skatiet operatora rokasgrāmatā. Nepareiza papildaprīkojuma lietošana var izraisīt savainojumus.
- **Instrumenta apkopi drīkst veikt tikai kvalificēts remonta personāls.** Nekvalificēta personāla apkope vai remonts var radīt ievainojumu risku.

PAREDZĒTAIS LIETOJUMS

Jūs varat lietot šo ierīci baļķu sadalīšanai un iesprūdušu baļķu atbrīvošanai.

VIDES AIZSARDZĪBA

Tā vietā, lai materiālus izmestu, nododiet tos atkārtotai realizācijai. Mašīna, aksesuāri un iepakojums ir jāsašķiro un jānodod videi draudzīgā atkārtotas pārstrādes vietā.

SIMBOLS

Mitru apstākļu brīdinājums



Atbilstība tehniskiem noteikumiem





Pirms iedarbināt mašīnu, lūdzu rūpīgi izlasiet instrukcijas.



Valkājiet acu aizsargaprīkojumu



Drošības brīdinājums



Valkājiet cimdus



Valkājiet drošības apavus



Neļaujiet citām personām atrasties tuvumā



Sargiet rokas



Izlietotie elektroprodukti nedrīkst tikt izmesti kopā ar mājsaimniecības atkritumiem. Lūdzu, nododiet tos attiecīgajās atk ār tolas izmantošanas vietās. Sazinieties ar savu vietējo varas pārstāvi vai izplatītāju, lai noskaidrotu, kur iespējama atkārtota pārstrāde.

IKONAS ŠAJĀ ROKASGRĀMATĀ



Drošība



Izsaīošana



Darba sākšana



Pārskats



Ejiet uz #.Lapu



Ekspluatācija



Apkope



Drošības brīdinājums



Atvienot



Pievienot



Informācija



Bloķētājs



Atbloķēt



Valkājiet aizsargcimdus



Atsevišķi nopērkamās daļas vai piederumi



SAUGUMO INSTRUKCIJOS

⚠ ĮSPĖJIMAS

Perskaitykite ir supraskite visas instrukcijas.

Apačioje išdėstyty instrukcijų nesilaikymas gali sukelti elektros smūgį, gaisrą ir (ar) sunkius asmens sužeidimus.

- Darbo vieta turi būti švari. Netvarkinga aplinka ar darbo vieta skatina nelaimingus atsitikimus. Įrankiui veikiant, ant jo nepalikite medienos atraižų ar kitų įrankių.
- Prieš pradėdami bet kokį darbą šiuo įrankiu, patikrinkite, ar darbo vieta gerai apšviesta, kad gerai matytumėte pjaunamą ruošinį, ir ar nėra jokių kliūčių saugiai atlikti darbą.
- Prietaiso nenaudokite pavojingose aplinkose. Nenaudokite elektrinių įrankių drėgnose arba šlapiose vietose, saugokite įrankį nuo lietaus poveikio. Darbo vieta turi būti gerai apšviesta.
- Darbo zona ir jos aplinka turi būti švari, kad galėtumėte saugiai joje stovėti.
- Pavojus! Laikytės toliau nuo besisukančių detalių.
- Patikrinkite, ar malkų skaldytuvus yra ant lygaus paviršiaus. Skaldytuvą užfiksukite, kaip nurodyta, kad jis nejudėtų.
- Būtina užtikrinti, kad rąstų skaldytuvus ir visi jo priedai būtų tinkamai pritvirtinti ir saugiai priveržti.
- Naudokite tik tinkamą ilginamąjį laidą. Patikrinkite, ar ilginamasis laidas yra geros būklės. Naudokite tik pakankamos klasės laidą, kad jis galėtų atlaikyti jūsų prietaiso naudojamą elektros srovę. Dėl mažesnio ilginamojo laido įtampa elektros grandinėje gali sumažėti ir dėl to variklis gali perkaisti, o galia bus prarasta.
- Elektros maitinimas turi būti paduodamas per prietaisą su srovės atjungimo (RCD), kurio išsijungimo srovės riba neturi būti didesnė, nei 30 mA.
- Įsitinkinkite, kad 15 metrų atstumu nuo darbo zonos nėra pašalinių asmenų (ypač vaikų ir gyvūnų).
- Rąstų skaldytuvu gali dirbti tiek vienas asmuo.
- Prieš naudodamiesi, patikrinkite ar neapgadintas maitinimo laidas ir prailgintuvus. Jei būtų laido apgadinimo požymių, jį turi keisti kvalifikuotas aptarnavimo specialistas.
- Prieš naudodamiesi, patikrinkite, ar nėra apgadintų detalių. Sugedęs jungiklis ar bet kokia kita sugedusi ar apgadinta detalė turi būti remontuojama arba keičiama tik įgaliooto remonto centro.
- Patikrinkite, ar nėra pažeistų detalių. Prieš pradėdami naudoti įrankį, apžiūrėkite, ar nėra sugadintų detalių. Jei detalė šiek tiek sugadinta, atsargiai nustatykite, ar prietaisas tinkamai veiks ir atliks numatytą darbą. Patikrinkite judančių dalių centravimą, sukibimą,

sulūžusias dalis, sumontavimą ir kita, kas galėtų turėti neigiamos įtakos darbui. Siekiant išvengti sužeidimų, pažeistus apsauginius įtaisus arba kitas prietaiso detales prieš pradėdami darbą reikia suremontuoti arba pakeisti įgaliotoje techninės priežiūros įmonėje.

- **Niekada nepalikite veikiančio įrankio be priežiūros.** Išjunkite įrankį. Neatsitraukite nuo įrankio, kol jis visiškai nesustojo.
- **Niekada nedirbkite aplinkoje, kurioje gresia sprogimo pavojus.** Įprastinis variklio kibirkščiavimas gali uždegti degius garus.
- **Dėvėkite tik darbui tinkamus drabužius. Nedėvėkite laisvų neprigludusių drabužių, kaklaraiščių ir juvelyrinių dirbinių, kurie gali įsipainioti ir įtraukti jus į judančias detales.** Dirbant lauke rekomenduojama mėvėti gumines pirštines ir avėti batus neslystančiais padais. Jei turite ilgus plaukus, dėvėkite apsauginį galvos apdangalą.
- **Visada dėvėkite apsauginius akinius su šonine apsauga.** Kasdieniniuose akinuose yra tik smūgiui atsparūs lęšiai, šie akiniai NĖRA apsauginiai akiniai.
- **Nenaudokite įrankio paveikti kvaishalų, alkoholio ar vaistų.**
- **Atjunkite įrankius nuo maitinimo šaltinio.** Kai įrankis nenaudojamas ar prieš atliekant techninę priežiūrą, keičiant priedus, pjovimo diskus, antgalius, pjoviklius ir t. t., visus įrankius būtina atjungti nuo maitinimo šaltinio.
- **Įrankius prižiūrėkite rūpestingai.** Siekiant geresnių rezultatų ir kad darbas būtų atliktas saugiai, įrankiai turi būti aštrūs ir švarūs. Laikytės tepimo ir papildomų detalių keitimo instrukcijų.
- **Naudokite rekomenduojamus priedus.** Informacijos dėl rekomenduojamų priedų ieškokite vartotojo instrukcijoje. Netinkamų papildomų detalių naudojimas gali sukelti sužeidimų pavojų.
- **Prietaiso techninę priežiūrą turi atlikti tik kvalifikuoti meistrai.** Jei prietaiso remontą ar techninę priežiūrą atlieka nekvalifikuoti asmenys, kyla sužeidimų pavojus.

NAUDOJIMO PASKIRTIS

Šį prietaisą galite naudoti rąstams skaldyti ir užsikirtusiems rąstams atlaisvinti.

APLINKOS APSAUGA



Žaliavines medžiagas perdirbkite pakartotinai, o ne išmeskite kaip atliekas. Mechanizmas, priedai ir pakuotės turi būti laikomi pakartotinai perdirbti aplinkai nekenksmingu būdu.

SIMBOLIAI



Pavojus dėl drėgnų oro sąlygų



Techninių reikalavimų atitikimas



Atidžiai persikaitykite instrukcijas prieš pradėdami naudoti mechanizmą.



Dėvėkite apsauginius akinius



Pranešimas apie saugumą



Mūvėkite pirštines



Avėkite saugia avalyne



Pašaliniai asmenys turi stovėti toliau



Rankas laikykite toliau



Elektrinių produktų atliekos neturi būti metamos kartu su namų ūkio atliekomis. Prašome perdirbkite jas ten, kur yra tokios perdirbimo bazės. Dėl perdirbimo patarimo kreipkitės į savo vietinę savivaldybę ar pardavėją.

ŽENKLAI ŠIOJE INSTRUKCIJOJE



Saugumas



Išpakavimas



Naudojimosi pradžia



Apžvalga



Eikite į # puslapį



Eksplotavimas



Priežiūra



Pranešimas apie saugumą



Aįjunkite



Ijunkite



Informacija



Bloškėtājs



Atrakinti



Mūvėkite apsaugines rankų pirštines



Detalės arba priedai yra parduodami atskirai



OHUTUSNÕUDED

⚠ HOIATUS

Lugege kõik juhised läbi ja tehke nõuded endale selgeks. Allpool esitatud hoiatuste ja juhiste eiramise puhul on oht saada elektrilööki või raskeid kehavigastusi ning/või tekitada tulekahju.

- **Hoidke töökoht puhas.** Korratu ümbrus ja tööpink kutsuvad esile õnnetusi. Ärge hoidke tööriistu või toorikuid sae peal sel ajal kui tööriist töötab.
- **Enne puulõhkujaga töö alustamist varustage töökoht kohtvalgustusega, et näha töökohta ja tagage, et takistused ei piira ohutut töötamist.**
- **Ärge töötage ohtlike keskkondades.** Ärge jätke seadet niiskesse või märga kohta ega vihma kätte. Hoidke töökoht hästi valgustatud.
- **Hoidke operaatori töösoon ja ümbrus ohutult puhas ja tagage kindel jalgealune.**
- **Oht! Hoiduge liikuvate osade eest.**
- **Veenduge, et puulõhkuja on horisontaalsel pinnal.** Vajaduse korral tõkestage puulõhkuja soovimatut liikumishakkamist eest.
- **Veenduge, et puulõhkumispink ja selle tarvikud on õigesti paigaldatud ja kindlalt kinnitatud.**
- **Kasutage nõuetekohaseid pikendusjuhtmeid.** Veenduge, et pikendusjuhe on heas töökorras. Kasutage ainult piisavalt suure ristlõikega toitejuhet, mis on võimeline taluma selle seadme töövoolu. Alamõduline juhe põhjustab ahelas pingelangust, mis tingib võimsuskadu ja ülekuumenemist.
- **Elektriline tööriist tuleb ühendada vooluvõrku läbi rikkevoolu-kaitselülitit (RCD), mille rakendamisvoolu tugevus on maksimaalselt 30 mA.**
- **Hoidke kõik kõrvalseisjad, eriti lapsed ja lemmikloomad tööalalt vähemalt 15 meetri kaugusele.**
- **Puulõhkujaga tohib korruga töötada vaid üks inimene.**
- **Enne masina kasutamist kontrollige toitejuhe ja pikendusjuhe üle.** Kui on vigastumise märke, tuleb see asendada pädeva elektrikuga poolt.
- **Enne töötamise alustamist kontrollige, et seadme osad ei ole vigastatud.** Vigastatud lüliti ja vigastatud osad tuleb lasta pädeval hooldajal parandada või asendada.
- **Kontrollige vigastatud osad üle.** Enne vigastatud osaga seadme edasist kasutamist tuleb see osa hoolikalt üle kontrollida ja kindlaks teha, kas osa töötab õigesti ning täidab ettenähtud funktsiooni. Kontrollige liikuvate osade tsentreeritust, vaba liikumist, vigastusi, kinnituskohti ja muud, mis võivad tööd mõjutada. Vigastatud kaitsekate või muud osad tuleb nõuetekohaselt parandada või lasta pädeval hooldajal

parandada või asendada, et vältida kehavigastuse ohtu.

- **Ärge jätke masinat pöörlema järelvalveta.** Lülitage toide välja. Ärge lahkuge tööpingi juurest enne, kui see on täielikult seiskunud.
- **Ärge kunagi kasutage seadet plahvatusohtlikus keskkonnas.** Mootori tavatöös tekkivad sädemed võivad gaase süüdata.
- **Kandke tööks sobivat riietust.** Ärge kandke lõtvu riietusesemed, kaelasidet või ehteid, sest need võivad haakuda liikuvate osade külge. Väljas töötamise ajal on soovitatav kanda kummikindaid ja libisemiskindaid jalatseid. Kandke peakatet, mis hoiab pikad juuksed kinni.
- **Kandke alati küljekaitsetega kaitseprille.** Tavaprillidel on vaid löögikindlad klaasid – need EI OLE kaitseprillid.
- **Ärge kasutage saagi, kui olete uimastite, alkoholi või ravimite mõju all.**
- **Ühendage tööriistad lahti.** Mittekasutamise ajal, enne teenindamise alustamist või tarvikute, lõikeketaste, otsakute, lõikurite jne vahetamist peab seade olema toitevõrgust lahti ühendatud.
- **Hooldage tööriistu hoolikalt.** Ohutuks töötamiseks hoidke lõikeketas terava ja puhtana. Järgige määrimise ja tarvikute juhiseid.
- **Kasutage soovitatud tarvikuid.** Soovitatud tarvikud on esitatud käesolevas kasutusjuhendis. Ebasobivate tarvikute kasutamine võib põhjustada kehavigastuse ohtu.
- **Seadet tohib teenindada vaid väljaõppinud teenindus- ja remonditöötajad.** Volitamata töötaja poolt tehtud teenindamine või hooldamine võib tingida kehavigastusi.

OTSTARBEKOHANE KASUTAMINE

Seda seadet võib kasutada pakkude lõhestamiseks ja kinnijäänud pakkude vabastamiseks.

KESKKONNAKAITSE



Toormaterjalid utiliseerige jäätmetega koos. Masin, selle lisaseadmed ja pakend tuleb jäätmekäitluseks keskkonnasõbralikult sorteerida.

SÜMBOL



Niiskete tingimuste hoiatus



Vastavus tehnilistele eeskirjadele



Enne seadme kasutamist lugege palun kasutusjuhend hoollega läbi.



Kandke silmakaitsevahendeid



Ohutusalane teave



Kandke kaitsekindaid



Kandke turvajalatseid



Hoidke kõrvalseisjad eemal



Hoidke käed eemal



Mittekasutatavaid elektritooteid ei tohi visata olmejäätmete hulka. Vaid tuleb viia vastavasse kogumispunkti. Vajadusel küsige sellekohast nõu oma edasimüüjalt või vastavalt kohaliku omavalitsuse institutsioonilt.

KASUTUSJUHENDIS KASUTATAVAD IKOONID



Ohutus



Lahtipakkimine



Alustamine



Ülevaade



Mine lehele nr



Kasutamine



Hooldus



Ohutusalane teave



Lahtiühendamine



Pistiku ühendamine



Teave



Lukk



Lahtikeeramine



Kandke turvakindaid



Eraldi ostetavad osad või tarvikud

**SIGURNOSNA PRAVILA****⚠ UPOZORENJE**

Pročitajte i shvatite sve upute. Nepoštivanje svih uputa može dovesti do električnog udara, požara i/ili teškim osobnim ozljedama.

- **Održavajte radno područje čistim.** Zatrpana radna područja i stolovi dovode do nesreće. Nemojte ostavljati alate ili dijelove drva na alatu dok je u radu.
- **Prije izvođenja bilo kakvog rada s alatom osigurajte da radno područje ima dovoljno svijetla da vidite raditi i da nikakve prepreke neće ometati siguran rad.**
- **Nemojte koristiti u opasnim okruženjima.** Električni alat nemojte koristiti u vlažnim ili mokrim mjestima ili izlagati na kiši. Držite radni prostor dobro osvijetljen.
- **Područje rukovatelja i susjedno područje očistite radi sigurnog kretanja.**
- **Opasnost! Držite čistim od pokretnih dijelova.**
- **Provjerite da je sjekač drveta na ravnoj površini.** Kako biste spriječili slučajno pomicanje blokirajte sjekač po potrebi.
- **Provjerite da je sjekač trupaca i dodatni pribor pravilno instaliran i pričvršćen.**
- **Koristite pravilan produžni kabel. Osigurajte da vam je produžni kabel u dobrom stanju.** Koristite produžni kabel koji može podnijeti struju koju vaš alat izvlači. Kabel manje veličine uzrokovat će pad napona u vodu, što dovodi do gubitka snage i pregrijavanja.
- **Napajanje treba biti putem FID sklopke (RCD uređaj) s proradnom strujom ne većom do 30 mA.**
- **Držite sve promatrače, naročito djecu i kućne ljubimce na udaljenosti ne manjoj od 15 m od radnog područja.**
- **Dovzvoljeno je samo jednoj osobi raditi sa sjekačem trupaca.**
- **Prije korištenja pregledajte kabel za napajanje ili produžni kabel za oštećenja. Ako postoje znakovi oštećenja, mora ga zamijeniti kvalificirani servisni tehničar.**
- **Prije korištenja provjerite da nema oštećenih dijelova. Prekidač u kvaru ili bilo koji dio da je oštećen trebali bi pravilno popraviti ili zamijeniti od strane ovlaštenog servisnog centra.**
- **Zamijenite oštećene dijelove.** Prije naredne uporabe alata, štitnici ili drugi dijelovi koji su oštećeni trebaju se pažljivo provjeriti da se odredi da li će pravilno raditi i izvoditi njihovu namjensku funkciju. Provjerite spojeve pokretnih dijelova, povezanost pokretnih dijelova, puknuća dijelova, montiranost i bilo koje druge uvjete koji mogu utjecati na njihov rad. Kako bi se izbjegle osobne ozljede, štitnik ili drugi dio koji je oštećen mora se pravilno popraviti ili zamijeniti od strane ovlaštenog servisnog centra.

- **Nikada ne ostavljajte alat da radi bez nadzora.** Isključite napajanje. Ne ostavljajte alat dok se potpuno ne zaustavi.
- **Nikada nemojte koristiti u eksplozivnoj atmosferi.** Uobičajeno iskrenje motora može upaliti pare.
- **Pravilno se odjenite. Nemojte nositi široku odjeću, kravate ili nakit koji mogu biti zahvaćeni i povući vas među pokretne dijelove.** Preporuča se da prilikom rada na otvorenom nosite gumene rukavice i obuću sa zaštitom od klizanja. Također nosite i zaštitu za kosu kako biste pokrili dugu kosu.
- **Uvijek nosite zaštitne naočale sa bočnim štitnicima.** Svakodnevne naočale imaju samo leće otporne na udar; one nisu sigurnosne naočale.
- **Nikada ne radite s alatom dok ste pod utjecajem droge, alkohola ili nekih lijekova.**
- **Isključite alate.** Kada nije u upotrebi, prije servisiranja ili kada mijenjate priključke, rezne ploče, svrdla, rezače idr., svi alati trebaju biti iskopčani iz izvora napajanja.
- **Pažljivo održavajte alat.** Držite alat naoštrenim i čistim radi boljeg i sigurnijeg rada. Slijedite upute za podmazivanje i promjenu dodatnog pribora.
- **Koristite preporučeni dodatni pribor.** Pogledajte upute za uporabu radi preporučenog dodatnog pribora. Korištenje neprikladnih dodatnih pribora može dovesti do ozljeda.
- **Servis na alatu mora izvoditi samo osoba kvalificirana za popravak.** Servisiranje ili održavanje izvođeno od strane nekvalificirane osobe može dovesti do opasnosti od ozljeda.

NAMJENA

Ovaj proizvod možete koristiti za sječenje trupaca i oslobađanje zaglavljanih trupaca.

ZAŠTITA OKOLIŠA

Sirovine reciklirajte, umjesto da ih bacate među kućni otpad. Kako biste zaštitili okoliš, alat, dodatke i ambalažu treba odvojeno bacati u otpad.

SIMBOL

Upozorenje o vlažnim uvjetima



Sukladno tehničkim propisima



Molimo da pažljivo pročitate upute prije pokretanja stroja.



Nosite sredstva za zaštitu očiju



Sigurnosno upozorenje



Nosite rukavice



Nosite zaštitnu obuću



Držite podalje promatrače



Ruke držite podalje



Otpadni električni proizvodi ne treba da se odlažu s otpadom iz domaćinstva. Molimo da reciklirate gdje je to moguće. Potražite savjet od lokalnih vlasti ili prodavca kako reciklirati.



Održavanje



Sigurnosno upozorenje



Isključivanje



Utikači



Informacije



Brava



Otključavanje



Nosite zaštitne rukavice



Dijelovi ili pribor prodan odvojeno

IKONE U OVOM PRIRUČNIKU



Sigurnost



Raspakiravanje



Početak rada



Pregled



Idi na stranicu #



Uporaba



VARNOSTNA NAVODILA

⚠ OPOZORILO

Preberite in osvojite vsebino navodil. Neupoštevanje spodaj navedenih navodil se lahko odrazi v električnem udaru, požaru in/ali hudih telesnih poškodbah.

- **Delovno območje naj bo vedno čisto.** Neurejeni prostori in delovne mize kar kličejo nezgodo. Med delovanjem na orodju ne puščajte drugih orodij ali kosov lesa.
- **Prepričajte se, da ima delovno območje dovolj svetlobe ter da ne bo ovir za varno uporabo, preden pričnete z delom na napravi.**
- **Izdelka ne uporabljajte v nevarnem okolju.** Ne uporabljajte električnih orodij v vlažnem ali mokrem prostoru in jih ne izpostavljajte dežju. Delovno območje naj bo vedno dobro osvetljeno.
- **Upravljalno in sosednje območje naj bosta brez ovir za varno delovanje.**
- **Nevarnost! Držite se proč od premikajočih se delov.**
- **Prepričajte se, da je cepilnik za les na ravni površini.** Blokirate cepilnik kot je zahtevano, da preprečite nenamerno gibanje.
- **Zagotovite, da so cepilnik in dodatki pravilno nameščeni in varno pritrjeni.**
- **Uporabljajte ustrezen podaljšek.** Prepričajte se, da je vaš podaljšek v dobrem stanju. Uporabite kabel, ki je dovolj močan za prenašanje toka, ki ga izdelek potrebuje. Prešibak kabel bo povzročil upad napetosti, posledično pa izgubo moči in pregrevanje.
- **Napajanje naprave mora imeti napravo za rezidualni tok (RCD), tok naj ne presega 30 mA.**
- **Prisotni, še posebej otroci in živali, naj bodo med obratovanjem oddaljeni vsaj 15m od delovnega območja.**
- **cepilnik drv lahko uporablja le ena oseba.**
- **Pred uporabo preglejte napajalni kabel ali podaljšek za primer poškodb.** Če obstajajo znaki poškodb, mora zamenjavo opraviti kvalificirani serviser.
- **Pred uporabo se prepričajte, da ni poškodovanih delov.** Okvarjeno stikalo ali drug del, ki je poškodovan, morate ustrezno popraviti ali zamenjati pri pooblaščenem serviserju.
- **Preverite, ali so kje poškodovani deli.** Pred nadaljnjo uporabo naprave pazljivo preverite, ali so varovala ali drugi deli naprave morebiti poškodovani, da zagotovite pravilno delovanje naprave in izvajanje predvidenih funkcij. Preverite nastavitve premikajočih se delov, njihove povezave, morebitne lome, namestitve in druge pogoje, ki bi lahko vplivali na delovanje naprave. Da bi se izognili tveganju poškodb, mora varovalo ali drug poškodovan del pravilno popraviti ali zamenjati pooblaščen servisni center.
- **Orodje nikoli ne pustite teči brez nadzora.** Izklopite

napajanje. Orodja ne zapustite, dokler se ta popolnoma ne ustavi.

- **Nikoli ne uporabljajte v eksplozivnem ozračju.** Običajno iskrenje motorja lahko vname pline.
- **Bodite primerno oblečeni. Ne nosite oblečenih ohlapnih oblačil, rut ali nakita, saj bi se lahko ujelo v premikajoče se dele orodja.** Pri delih zunaj priporočamo uporabo gumijastih rokavic in nedrseče obutve. Nosite tudi zaščitno pokrivalo, če imate dolge lase.
- **Vedno nosite zaščitna očala s stransko zaščito.** Vsakdanja očala imajo samo leče, ki so odporne na udarce; takšna očala NISO zaščitna očala.
- **Orodja ne uporabljajte, če ste pod vplivom mamil, alkohola ali zdravil.**
- **Odklopite orodja.** Kadar orodja ne uporabljate oz. pred servisiranjem in med menjavo dodatkov, rezil, delov ipd., odklopite vsa orodja z napajanja.
- **Orodja vzdržujte nežno.** Za boljše in bolj varno delovanje naj bodo orodja nabrušena in čista. Sledite navodilom za mazanje in menjavo dodatkov.
- **Uporabljajte priporočene dodatke.** Glede priporočene dodatne opreme glejte uporabniški priročnik. Uporaba neprimernih dodatkov lahko privede do poškodb.
- **Servisne posege na orodjih lahko izvaja samo kvalificirano osebje.** Servisno popravilo ali vzdrževanje, ki ga izvede nekvalificirana oseba, lahko povzroči nevarnost poškodb.

NAMEN UPORABE

Ta izdelek lahko uporabljate za cepljenje drv in odstranjevanje zataknenih drv.

ZAŠČITA OKOLJA



Namesto, da napravo zavržete, reciklirajte surovine. Napravo, pribor in embalažo je treba sortirati za okolju prijazno recikliranje.

SIMBOL



Opozorila ob mokrih pogojih



Skladnost s tehničnimi predpisi



Prosimo, da si pred zagonom naprave pazorno preberete navodila.



Nosite zaščito za oči



Varnostni alarm



Nosite rokavice



Nosite zaščitno obutev



Navzoče osebe naj ne bodo v bližini



Ne približujte rok



Odpadne električne izdelke odlagajte skupaj z ostalimi gospodinjskimi odpadki. Reciklažo opravljajte na predpisanih mestih. Za reciklažni nasvet se obrnite na lokalne oblasti.



Vzdrževanje



Varnostni alarm



Odklop



Priklop



Informacije



Uzamknutie



Odklep



Nosite zaščitne rokavice



Deli ali dodatki so na prodaj ločeno

IKONE V TEM PRIROČNIKU



Varnost



Odpakiranje



Kako začeti



Pregled



Pojdite na stran #



Delovanje

**BEZPEČNOSTNÉ POKYNY****⚠ VAROVANIE**

Prečítajte s porozumením si všetky pokyny. Pri nedodržaní pokynov uvedených nižšie môže dôjsť k úrazu elektrickým prúdom, požiaru alebo závažnému osobnému poraneniu.

- **Pracovisko udržiavajte v čistote.** Prepchané plochy a pracovné stoly zvyšujú pravdepodobnosť nehôd. Nenechávajte nástroje alebo kusy dreva na nástroji, keď je spustený.
- **Pred vykonaním akýchkoľvek činností s nástrojom skontrolujte, či pracovisko má dostatočné osvetlenie, aby ste videli na prácu a či žiadna prekážka nebráni bezpečnej prevádzke.**
- **Nepoužívajte v nebezpečných prostrediach.** Elektrické nástroje nepoužívajte vo vlhkom alebo mokrom prostredí, ani ich nevystavujte dažďu. Pracovisko musí byť dostatočne osvetlené.
- **Priestor pre obsluhujúceho a okolitý priestor udržiavajte v čistote, aby bola zaistená bezpečná opora nôh.**
- **Nebezpečenstvo! Nechodte do blízkosti pohybujúcich sa dielov.**
- **DBajte na to, aby bola štiepačka dreva na rovnom povrchu.** Podľa potreby zablokujte štiepačku, aby nedošlo k neúmyselnému pohybu.
- **Skontrolujte, či štiepačka dreva a prípadné príslušenstvo sú správne nainštalované a bezpečne upnuté.**
- **Používajte správny predlžovací kábel. Ubezpečte sa, či je predlžovací kábel v dobrom stave.** Používajte len kábel dostatočnej kapacity na vedenie prúdu, ktorý bude nástroj odoberať. Poddimenzovaný kábel spôsobí pokles napätia a následné prerušenie napájania a prehriatie.
- **Elektrické napájanie musí byť privádzané cez zariadenie pre zvyškový prúd s vypínacím prúdom maximálne 30 mA.**
- **Všetky okolostojace osoby (najmä deti a domáce zvieratá) musia stáť minimálne 15 m od pracoviska.**
- **Štiepačku dreva môže obsluhovať len jedna osoba.**
- **Pred použitím skontrolujte napájací kábel alebo predlžovací kábel, či nie sú poškodené. Pri akýchkoľvek známkach poškodenia ich musí vymeniť kvalifikovaný servisný technik.**
- **Pred použitím skontrolujte, či nie sú nejaké diely poškodené. Chybný spínač či akýkoľvek iný diel, ktorý je poškodený, je potrebné náležite opraviť alebo vymeniť v autorizovanom servisnom zariadení.**
- **Skontrolujte všetky poškodené časti.** Pred ďalším použitím nástroja by sa mali všetky diely, ktoré sú poškodené dokonale skontrolovať, aby sa určilo, či

budú pracovať správne a vykonávať funkciu, na ktorú sú určené. Skontrolujte zarovnanie pohyblivých dielov, zaseknutie pohyblivých dielov, poškodenie dielov, montáž a akékoľvek iné podmienky, ktoré by mohli ovplyvniť prevádzku nástroja. Chránič, alebo iné diely, ktoré sú poškodené, by sa mali správne opraviť alebo vymeniť v autorizovanom servisnom centre, aby ste sa vyhli riziku zranenia osôb.

- **Stroj nikdy nenechávajte spustený bez dozoru.** Vypnite napájanie. Neodchádzajte od nástroja, kým sa úplne nezastaví.
- **Nikdy nepracujte vo výbušnej atmosfére.** Prírodné iskrenie motora by mohlo zapáliť výpary.
- **Primerane sa oblečte. Nenoste voľné oblečenie, kravaty alebo šperky, ktoré by sa mohli zachytiť a stiahnuť vás do pohybujúcich sa častí.** Pri práci v exteriéri sa odporúča používať gumené rukavice a protišmykovú obuv. Na zakrytie dlhých vlasov používajte ochranný pokrývku vlasov.
- **Vždy noste bezpečnostné okuliare s bočným ochranným štítom.** Okuliare na denné nosenie majú sklá, ktoré sú odolné len nárazu; NIE sú to bezpečnostné okuliare.
- **S nástrojom nepracujte pod vplyvom drog, alkoholu alebo akýchkoľvek liekov.**
- **Odpojte nástroje.** Keď sa nástroje nepoužívajú, pred servisom alebo pri výmene nástavcov, ostrí, vrtákov, nožov a pod., musia sa odpojiť z elektrickej siete.
- **Údržbu nástrojov vykonávajte opatrne.** Nástroje udržiavajte ostré a v čistote, dosiahnete tak výkonnejšiu a bezpečnejšiu prevádzku. Dodržiavajte pokyny na mazanie a výmenu príslušenstva.
- **Používajte odporúčané príslušenstvo.** Odporúčané príslušenstvo sa dozviete v návode na obsluhu. Použitie nesprávneho príslušenstva môže zapríčiniť poranenie.
- **Servis nástroja smie vykonávať kvalifikovaný servisný pracovník.** Servis alebo údržba, ktorú vykonáva nequalifikovaný personál, môže spôsobiť riziko poranenia.

ÚČEL POUŽITIA

Tento produkt môžete používať na štiepanie polien a uvoľňovanie zaseknutých polien.

OCHRANA ŽIVOTNÉHO PROSTREDIA

Surové materiály recyklujte, namiesto toho, aby ste ich zlikvidovali ako odpad. Stroj, príslušenstvo a obaly by sa mali triedene recyklovať spôsobom šetrným k životnému prostrediu.

ZNAČKY



Upozornenie pre vlhké prostredie



Súlad s technickými smernicami



Pred zapnutím zariadenia si prosím prečítajte inštrukcie.



Používajte chrániče zraku



Výstražná značka



Používajte rukavice



Používajte bezpečnostnú obuv



Nedovoľte, aby sa priblížili okolostojace osoby



Ruky nedávajte do blízkosti



Opatrebované elektrické zariadenia by ste nemali odhadzovať do domového odpadu. Prosíme o recykláciu ak je možné. Kontaktujte miestne úrady, alebo predajcu pre viac informácií ohľadom ekologického spracovania.

IKONY V TOMTO NÁVODE



Bezpečnosť



Rozbaľovanie



Začíname



Prehľad



Prejdite na stranu č.



Prevádzka



Údržba



Výstražná značka



Odpojte



Zapojte



Informácie



Zamknuté



Odomknuté



Používajte ochranné rukavice



Diely alebo príslušenstvo predávané samostatne



ИНСТРУКЦИИ ЗА БЕЗОПАСНОСТ

⚠ ПРЕДУПРЕЖДЕНИЕ

Трябва да прочетете и да разберете всички указания. Неспазването на инструкциите, изброени по-долу, може да доведе до електрически удар, пожар и/или тежки физически травми.

- Поддържайте работната зона чиста. Безпорядъкът в зоните предразполага за инциденти. Не оставяйте инструментите или парчета дърво в инструмента, докато работи.
- Уверете се, че работната зона е достатъчно осветена, за да виждате работните елементи, както и че няма да има препятствия, които да влияят върху безопасната работа, преди да извършите каквато и да е дейност с инструмента.
- Не използвайте в опасни среди. Не използвайте електрически инструменти на влажни или мокри места и не ги излагайте на дъжд. Поддържайте работното пространство добре осветено.
- Поддържайте зоната за оператора и областта около нея чиста за сигурно и безопасно стъпване.
- Опасност! Пазете се от движещите се части.
- Уверете се, че машината за цепене на дърва е на хоризонтална повърхност. Блокирайте машината, ако е необходимо, за да предотвратите нежелано преместване.
- Уверете се, че машината за цепене на дърва и принадлежностите са правилно инсталирани и стабилно закрепени.
- Използвайте подходящ удължителен кабел. Уверете се, че удължителният кабел е в добро състояние. Използвайте само кабел, който е достатъчно здрав, за да пренася тока, който ще се изразходва от продукта ви. Неупълномощен кабел ще причини спад на напрежението на линията, което ще доведе до загуба на мощност и прегряване.
- Уредът трябва да бъде захранван чрез прекъсвач за защитно изключване, пропускащ ток не повече от 30 mA.
- Дръжте всички странични наблюдатели (особено деца и домашни любимци) на поне 15m разстояние от работната зона.
- С машината за цепене на дърва може да работи само един човек.
- Преди употреба проверявайте захранващия кабел или удължителя за повреда. Ако има следи от повреда, той трябва да се смени от квалифициран сервизен техник.
- Преди употреба проверете дали няма повредени части. Поправянето или заменянето на дефектен превключвател или повредени части трябва да

се извършват само от оторизирани сервизи.

- **Проверявайте за повредените части.** Ако има повредени предпазители или други части, машината не трябва да се използва, преди те да бъдат щателно проверени, за да се гарантира, че работят правилно и изпълняват функциите, за които са предназначени. Проверете движещите се части за съсност, заклиняване, повреди и монтажни проблеми, както и за всякакви други условия, които могат да повлияят негативно върху работата на инструмента. При наличие на повреден предпазител или друга част, те трябва да бъдат ремонтирани или заменени от оторизиран сервиз, за да се избегне опасността от наранявания.
- **Никога не оставяйте инструмента да работи без надзор.** Изключвайте от електричеството. Не оставяйте инструмента, преди да е спрял напълно.
- **Не използвайте в експлозивна атмосфера.** Работещият двигател произвежда искри, които могат да запалят горивните изпарения.
- **Обличайте се целесъобразно. Не носете широки дрехи, вратовръзки или украшения, които могат да се захванат от движещите се части.** При работа на открито се препоръчват гумени ръкавици и пригодени против плъзгане (с каучукова подметка) обувки. Също така операторът трябва да носи на главата си защитно покритие, което да прибира дългата коса.
- **Винаги по време на работа носете защитни очила със странични екрани.** Обикновените очила за ежедневна употреба имат лещи, които могат да ви предпазят само от удар; те не са защитни очила.
- **Не използвайте този инструмент, ако сте под влиянието на наркотици, алкохол или лекарства.**
- **Изключете кабелите на инструментите.** Когато не се използва, преди обслужване или при смяна на приставки, остриета, компоненти, фрези и др. всички инструменти трябва да са изключени от захранващия източник.
- **Поддържайте грижливо инструментите.** Поддържайте инструментите заострени и чисти за по-добра и безопасна работа. Следвайте инструкциите за смазване и смяна на принадлежностите.
- **Използвайте препоръчани от производителя принадлежности.** Прегледайте ръководството за оператора за препоръчителните принадлежности. Използването на неподходящи принадлежности може да доведе до нараняване.
- **Само квалифициран сервизен техник може да ремонтира инструмента.** Обслужване или профилактика, извършени от неквалифицирани лица може да доведе до риск от нараняване.

ПРЕДНАЗНАЧЕНИЕ

Можете да използвате този продукт за целене на дърва и освобождаване на заседнали трупи.



ОПАЗВАНЕ НА ОКОЛНАТА СРЕДА



Рециклиране на суровини, вместо за обезвреждане като отпадък. Машината, допълнителните приспособления и опаковките трябва да бъдат подложени на подходяща преработка за оползотворяване на съдържащите се в тях вторични суровини.

ЗНАК



Предупреждение относно влажни условия



Съответствие с техническите регламенти



Прочетете инструкциите внимателно, преди да стартирате машината.



Носете защитни средства за очи



Предупреждение относно безопасността



Носете ръкавици



Носете предпазни обувки



Дръжте надалеч страничните наблюдатели



Дръжте ръцете си далеч



Електрическите уреди не трябва да се изхвърлят заедно с битовите отпадъци. Рециклирайте, където има възможност. Обърнете се за съвет по рециклирането към местните власти или разпространителите.

ИКОНИ В ТОВА РЪКОВОДСТВО



Безопасност



Разопаковане



Първи стъпки



Общ преглед



Към страница #



Работа



Поддръжка



Предупреждение относно безопасността



Изключване



Включване



Информация



Ключалка



Отключване



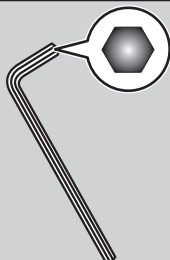
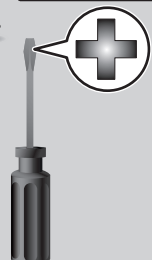
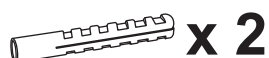
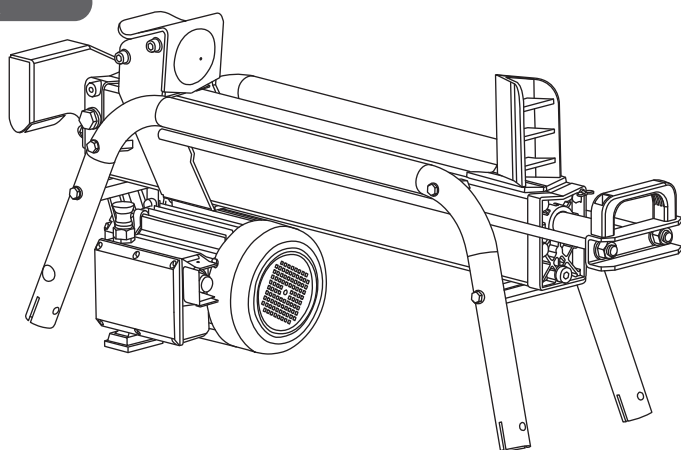
Носете предпазни ръкавици



Частите или принадлежностите се продават отделно

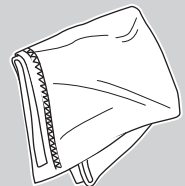
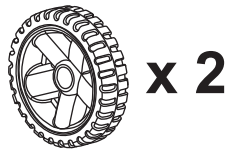
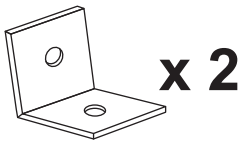
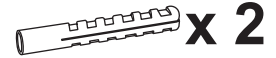
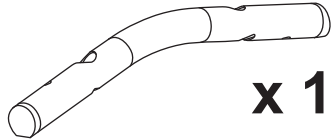
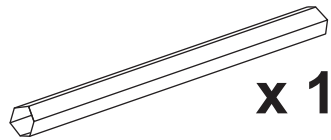
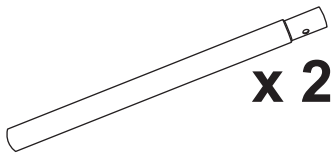
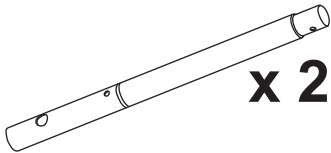
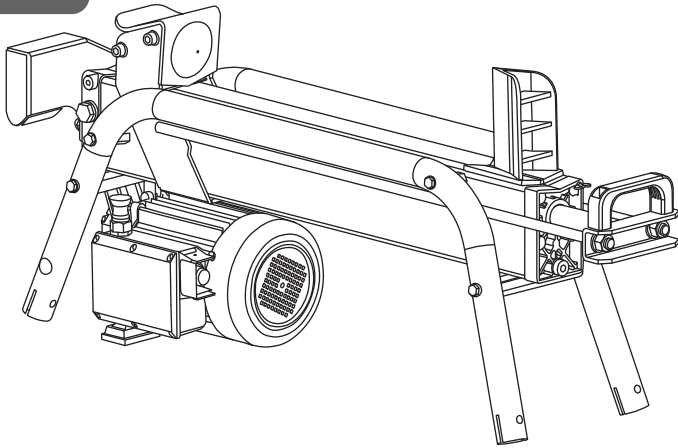


RLS4A





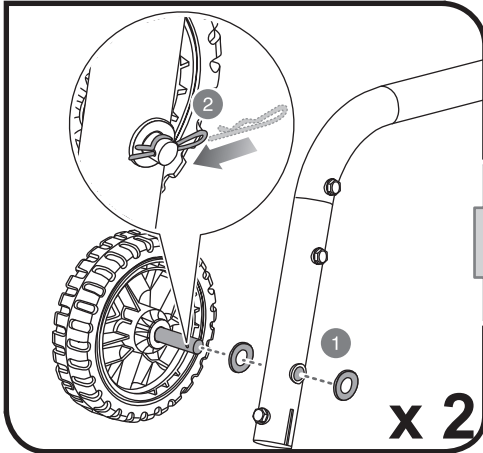
RLS5A



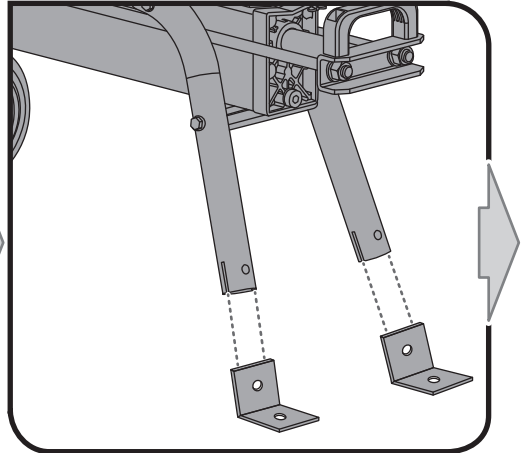


RLS4A

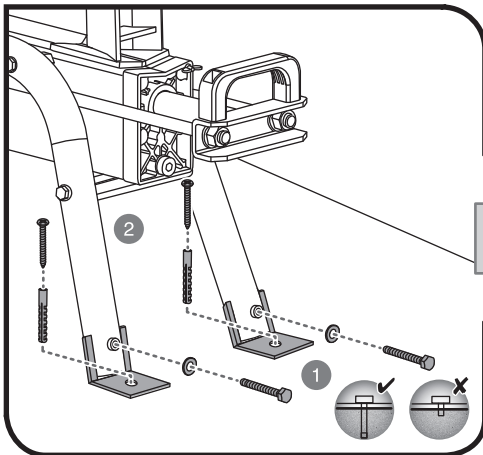
1a



1b

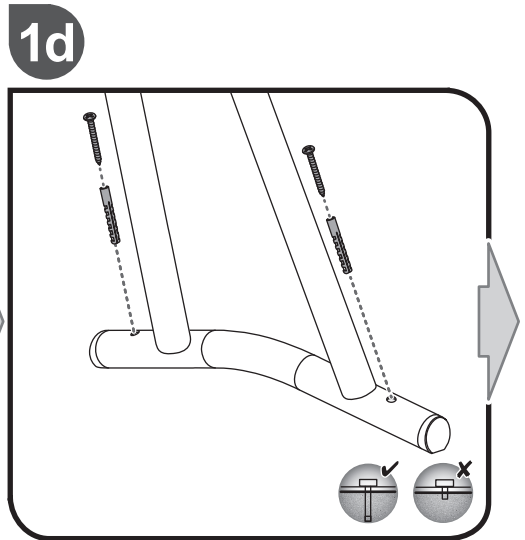
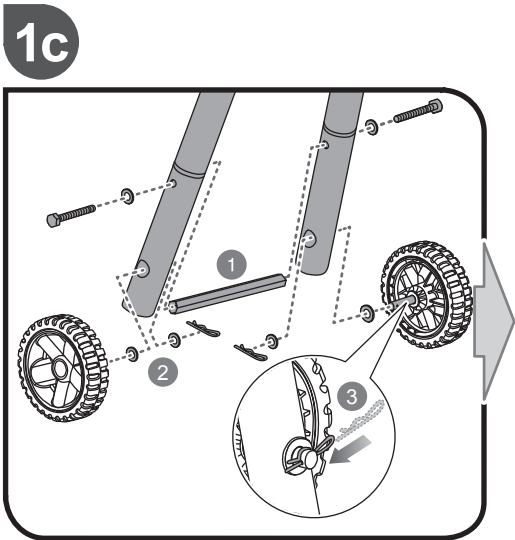
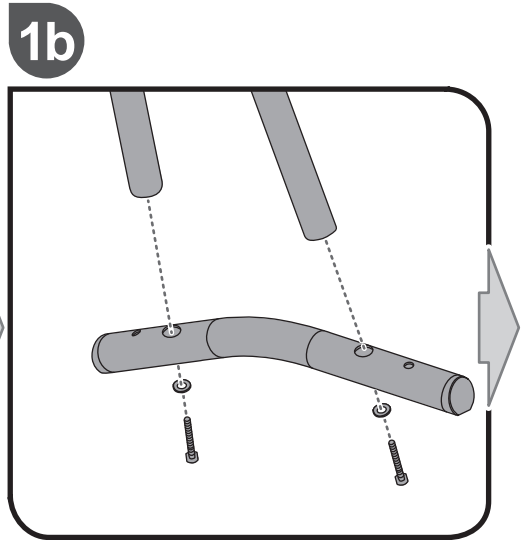
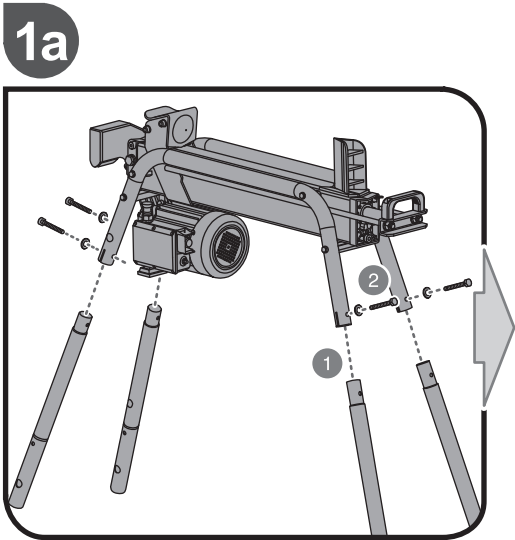


1c



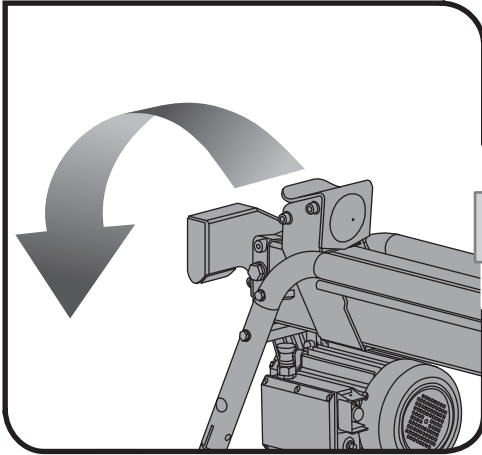


RLS5A

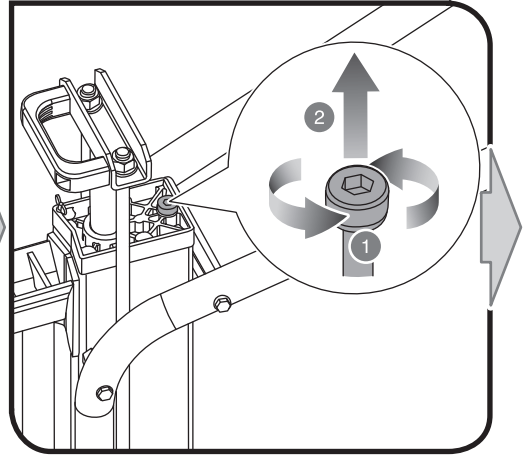




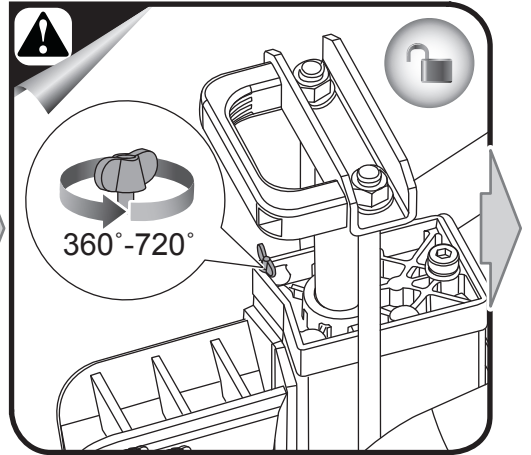
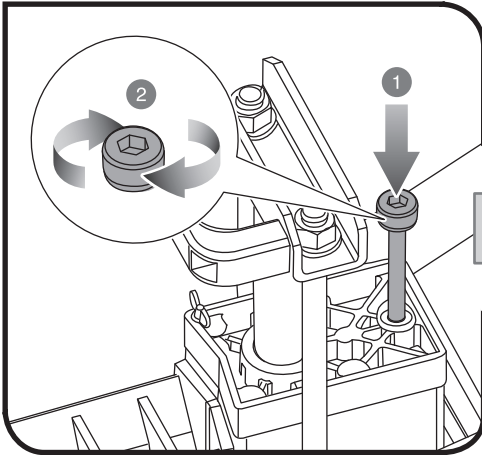
2



3

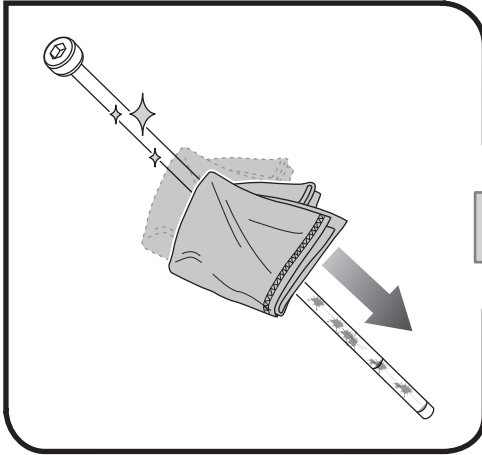


6

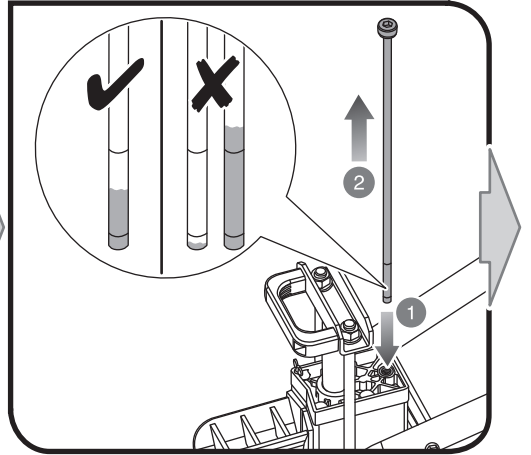




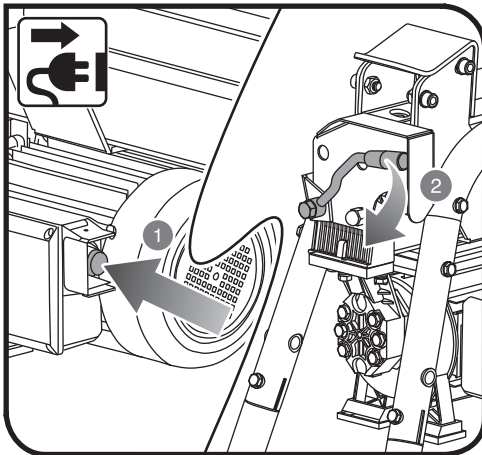
4



5



7

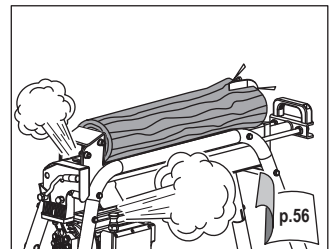
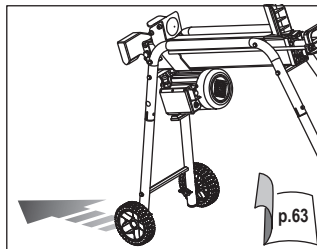
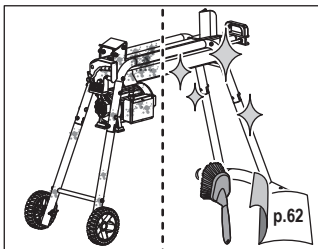
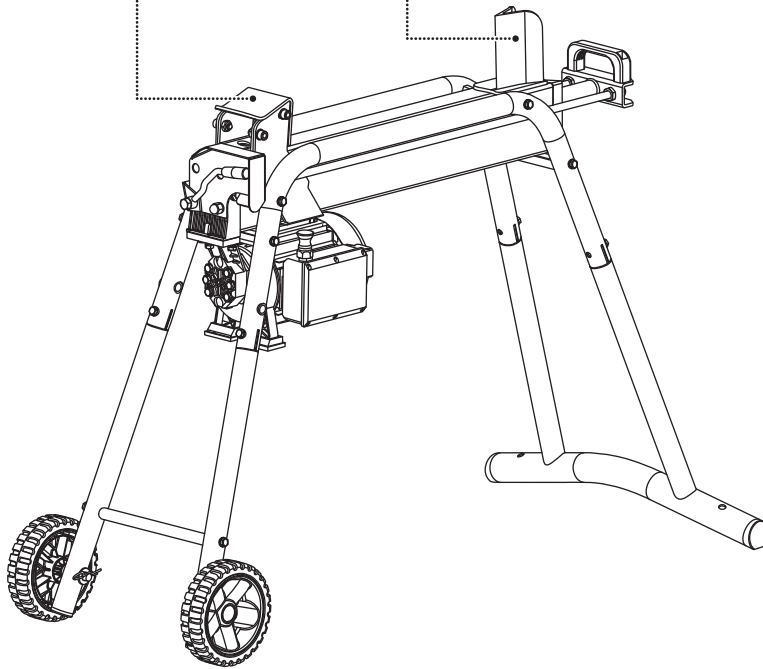
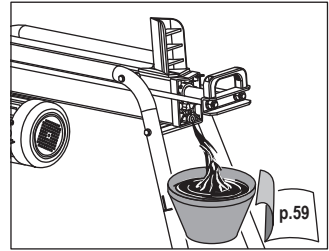
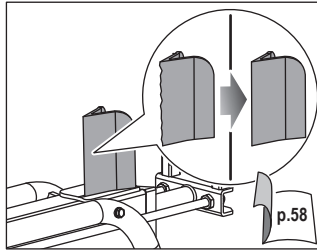
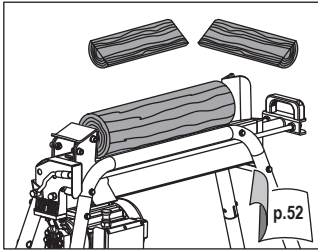


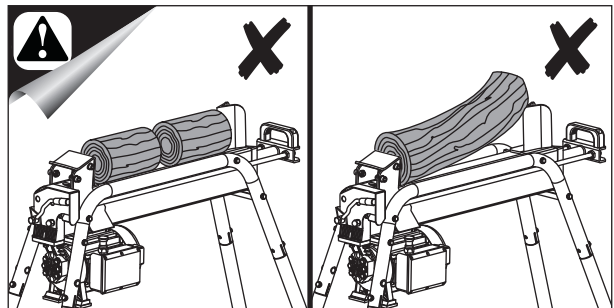
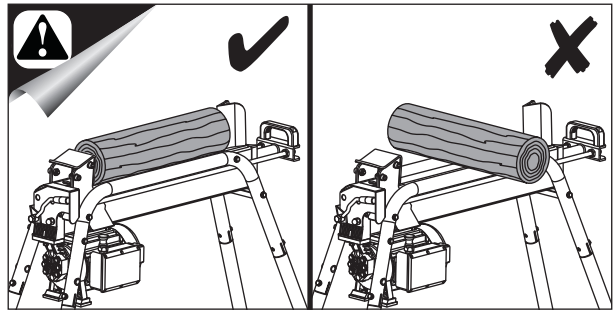
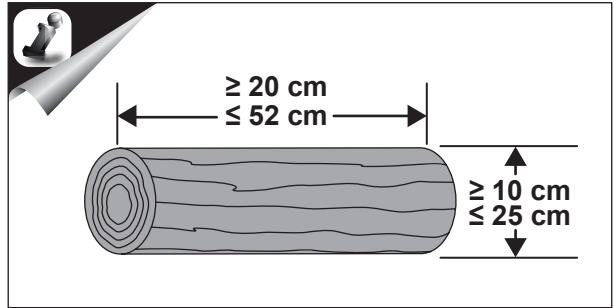
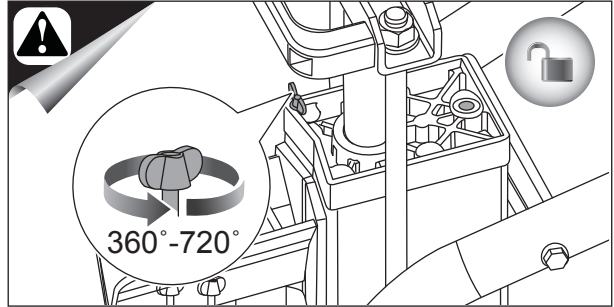
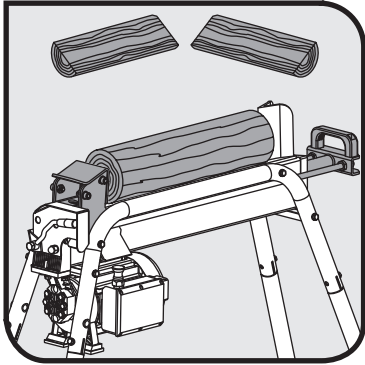


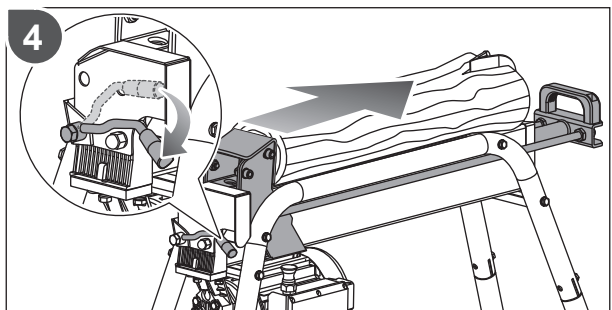
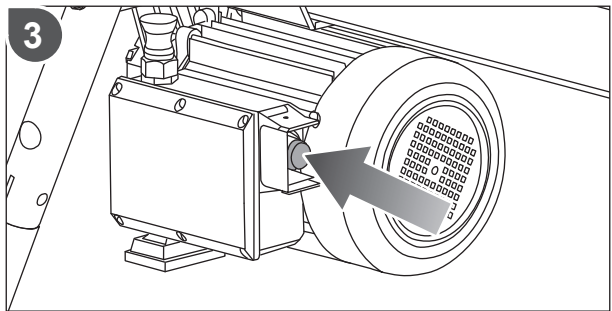
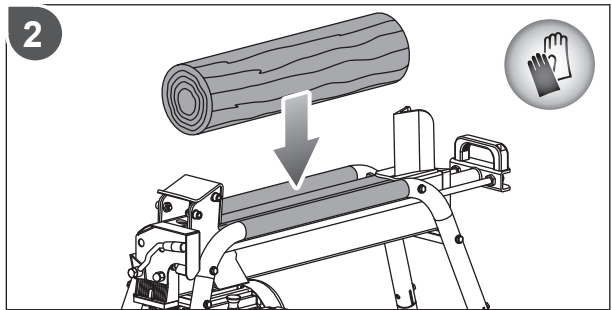
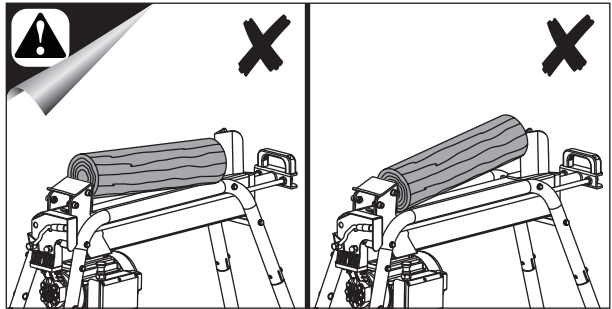


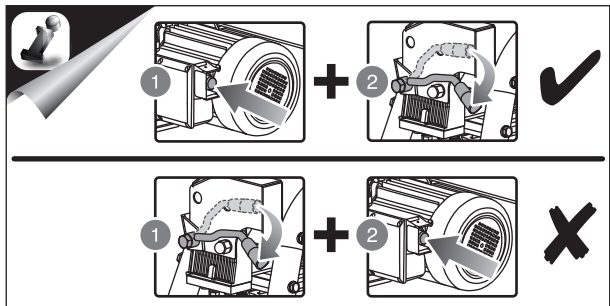
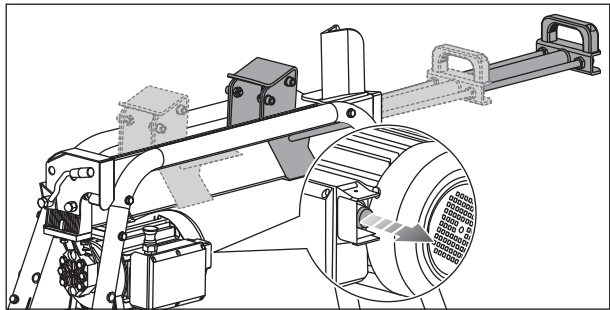
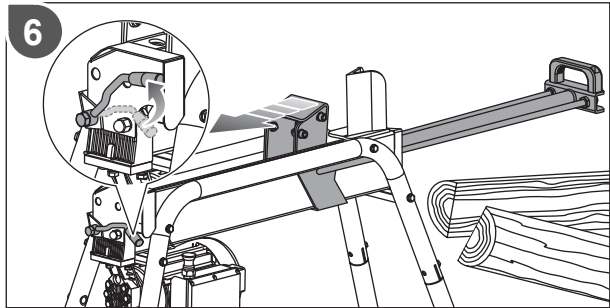
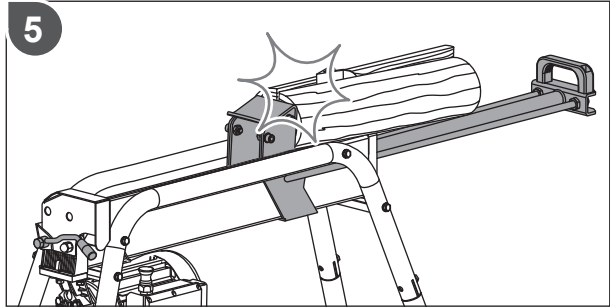


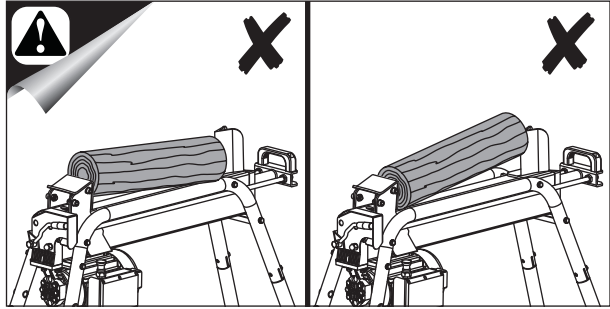


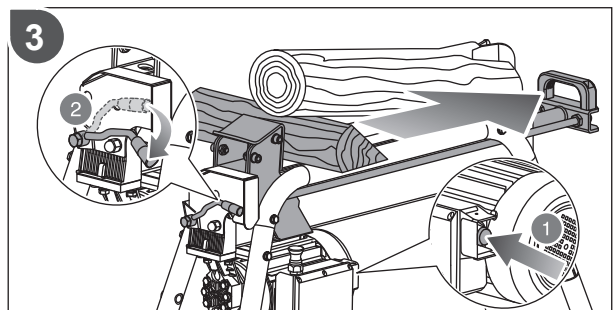
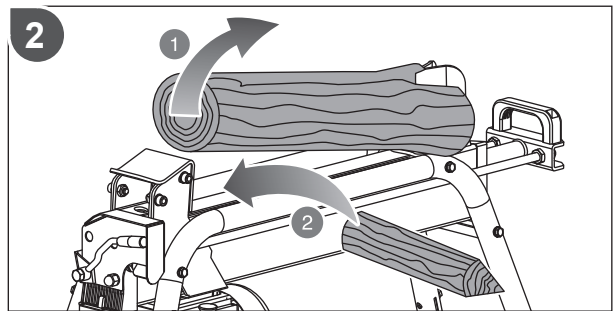
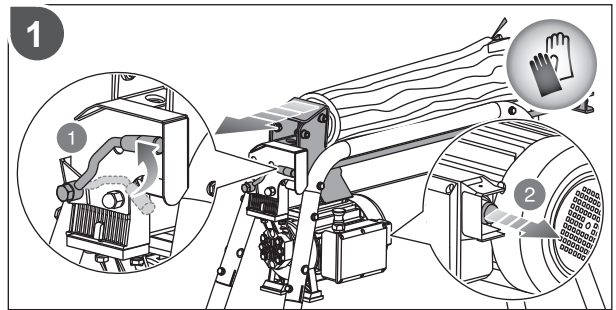
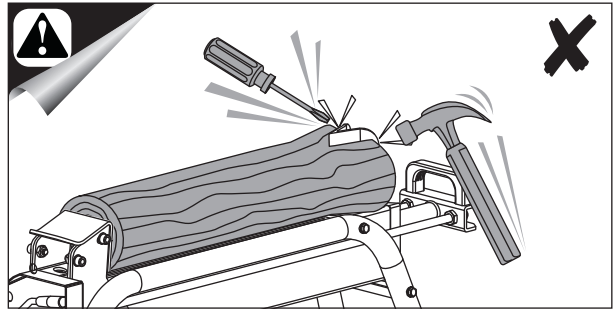
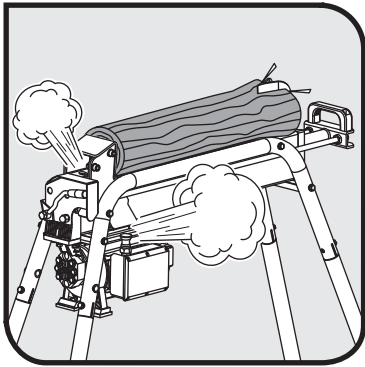


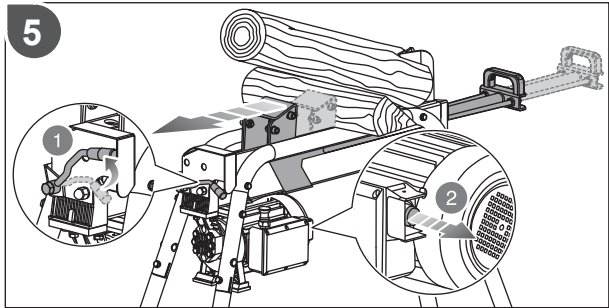
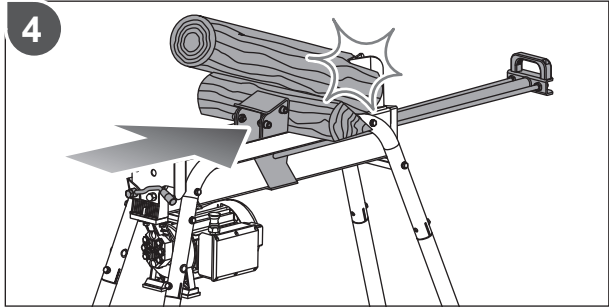


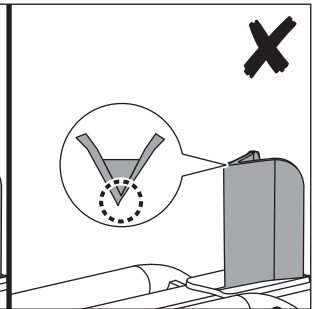
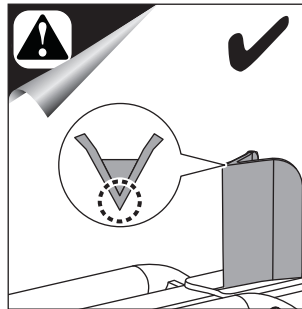
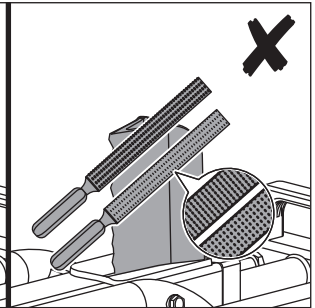
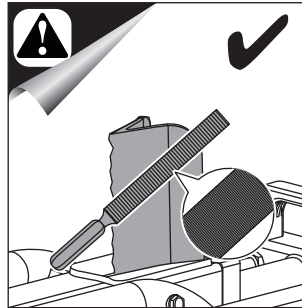
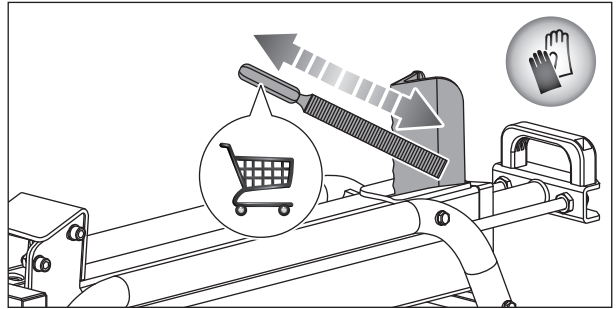
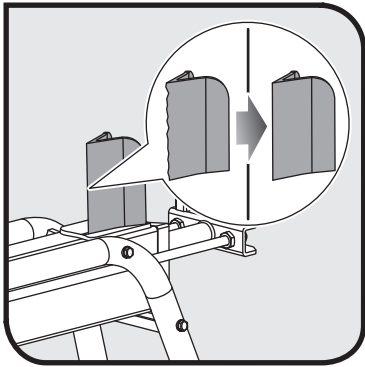


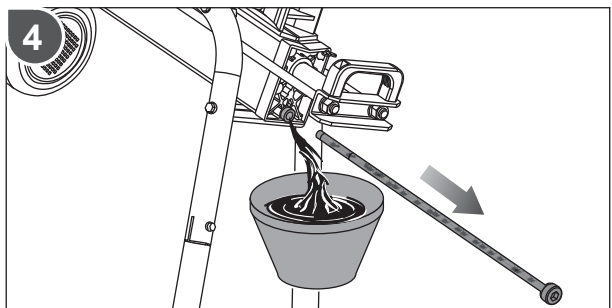
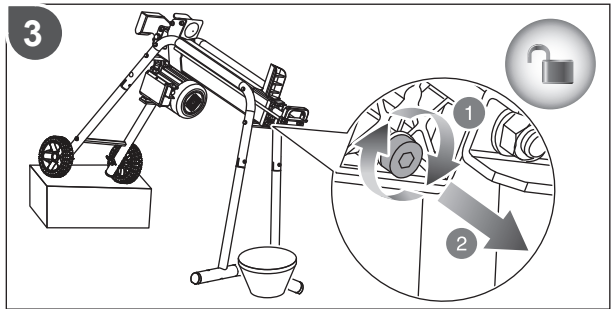
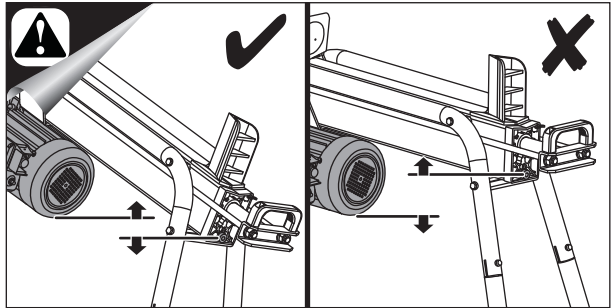
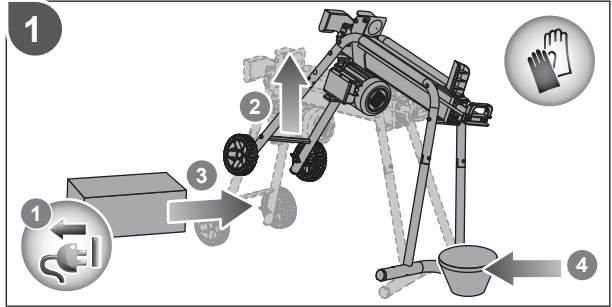
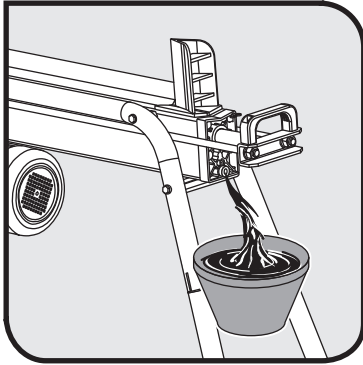


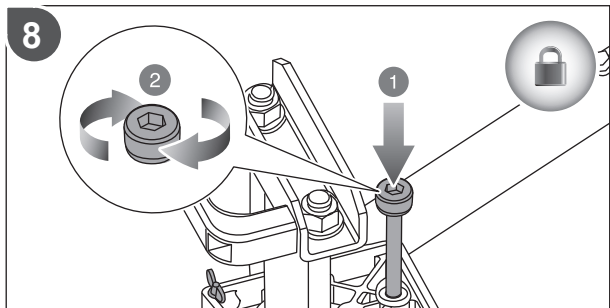
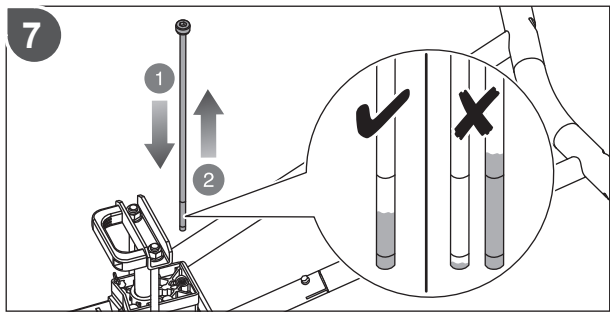
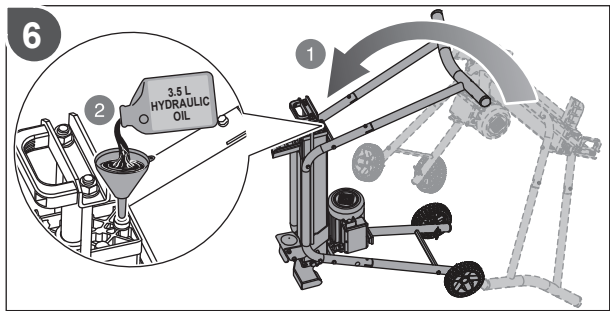
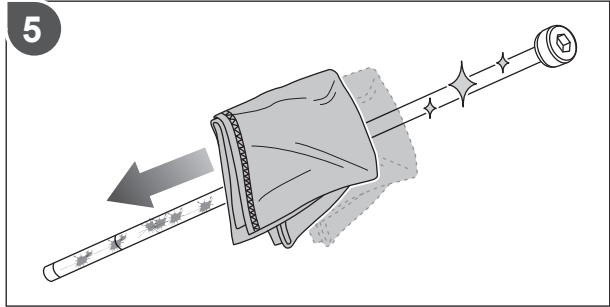


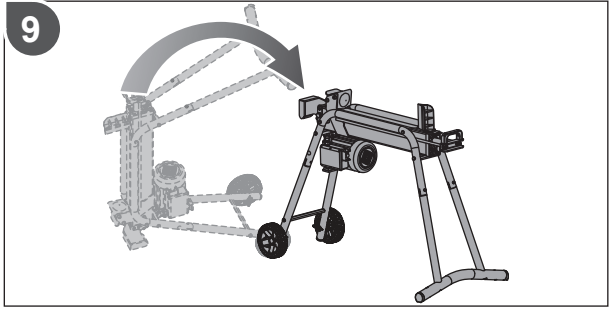


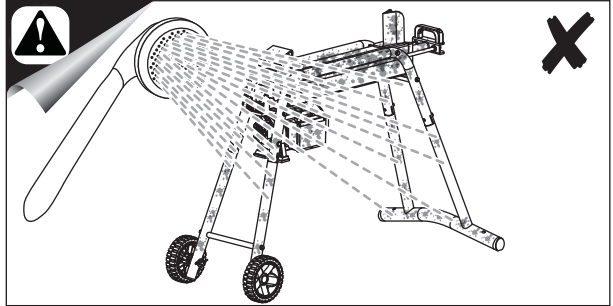
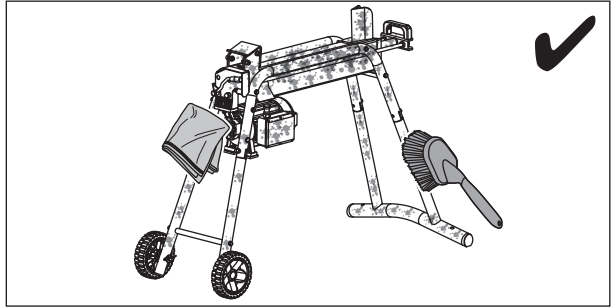
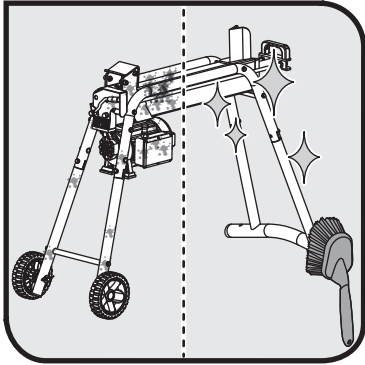


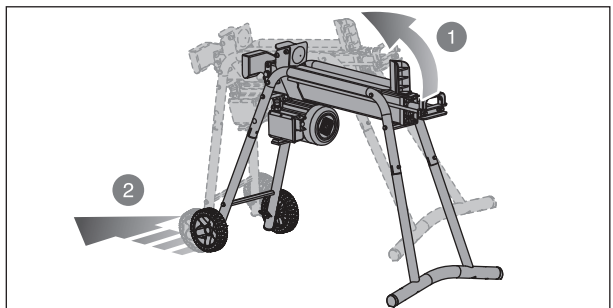
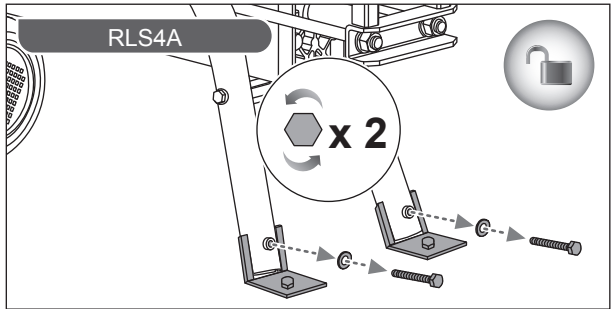
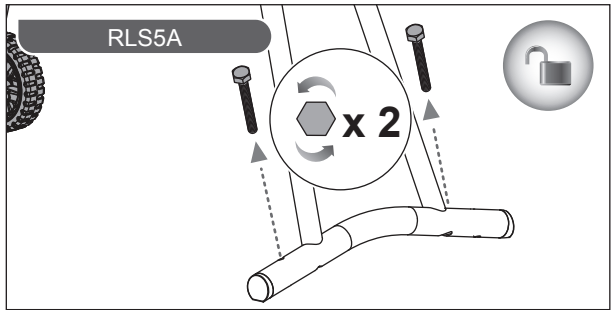
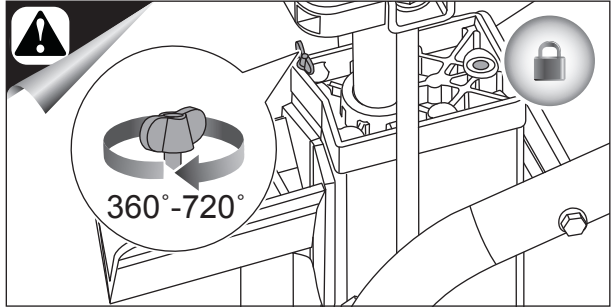
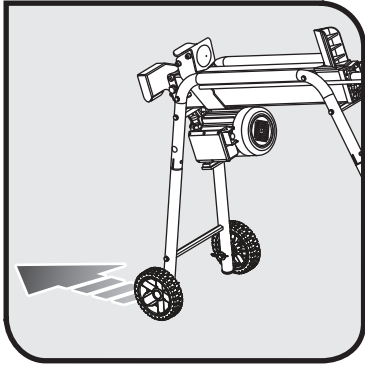














English	Français	Deutsch	Español	Italiano	Nederlands	Português
Product specifications	Caractéristiques produit	Produkt-Spezifikationen	Características del producto	Caratteristiche del prodotto	Productgegevens	Especificações do produto
Model	Modèle	Model	Modelo	Modello	Model	Modelo
No-load speed	Vitesse de rotation	Leerlaufgeschwindigkeit	Velocidad sin carga	Velocità senza carico	Snelheid zonder lading	Velocidade sem carga
Force	Force de poussée exercée	Kraft	Fuerza de empuje ejercida	Forza di spinta esercitata	Força de impulso exercida:	Nominale drukkraft
Input power	Puissance absorbée	Leistung	Potencia absorbida	Potenza assorbita	Opgenomen vermogen	Potência absorvida
Log capacity length	Longueur maximale des bûches	Holzblock, maximale Länge	Longitud máxima de los troncos	Lunghezza massima dei ceppi	Max. lengte van houtblokken	Comprimento máximo dos troncos
Maximum hydraulic cylinder pressure	Pression hydraulique maximale du cylindre	Maximaler hydraulischer Zylinderdruck	Presión máxima del cilindro hidráulico	Pressione massima cilindro idraulico	Maximale hydraulische cilinderdruk	Pressão máxima do cilindro hidráulico
Maximum log capacity diameter	Diamètre maximum de bûche acceptable	Maximaler Durchmesser des Baumstamms	Diámetro máximo de capacidad del toro	Capacità massima diametro tronco	Maximale houtblokdiameter	Diámetro máximo de capacidade do toro
Minimum log capacity diameter	Diamètre minimum de bûche acceptable	Minimaler Durchmesser des Baumstamms	Diámetro mínimo de capacidad del toro	Capacità minima diametro tronco	Minimale houtblokdiameter	Diámetro mínimo de capacidade do toro
Oil capacity	Capacité du réservoir d'huile	Ölinhalt	Capacidad del depósito de aceite	Capacità del serbatoio dell'olio	Inhoud van de olietank	Capacidade do reservatório de óleo
Voltage	Tension	Elektrische Spannung	Tensión	Voltaggio	Spanning	Voltagem
Measured sound power level	Niveau de puissance sonore mesuré	Gemessener Schalleistungspegel	Nivel de potencia acústica medido	Livello di potenza acustica misurato	Gemeten geluidsniveau	Nível de potência sonora medido
Measured sound pressure level	Niveau de pression sonore mesuré	Gemessener Schalldruckpegel	Nivel de presión acústica medido	Livello di pressione sonora misurato	Gemeten geluidsdruk-niveau	Nível de pressão sonora medido
Weight	Poids	Gewicht	Peso	Peso	Peso	Gewicht



Polski	Čeština	Magyar	Română	Latviski	Lietuviškai
Parametry techniczne	Technické údaje produktu	Termék műszaki adatai	Specificațiile produsului	Produkta specifikācijas	Gaminio techninės savybės
Model	Model	Típus	Model	Modelis	Modelis
Prędkość obrotowa bez obciążenia	Rychlost naprázdno	Üresjárati fordulatszám	Viteză fără sarcină	Greitis be apkrovimo	Greitis be apkrovimo
Nacisk	Přítlak	Hasítóerő	Forță	Spēks	Spaudimo jėga
Moc	Jmenovitý příkon	Teljesítmény	Putere	Ieejas jauda	Įvesties galia
Długość wałka drewna	Kapacitní délka polena	Rónkhossz	Lungime a locașului de bușteni	Balku ietilpības garums	Kaladės ilgis
Maksymalne ciśnienie w cylindrze hydraulicznym	Maximální tlak hydraulického válce	Hidraulikus henger maximális nyomása	Presiunea maximă din cilindrul hydraulic	Maksimālais hidrauliskā cilindra spiediens	Didžiausias hidraulinio cilindro slėgis
Maksymalna średnica łupanego drewna	Maximální průměr polena	Hasítható rónk maximális átmérője	Diametru maxim capacitate lemni	Maksimālais balķa ietilpības diametrs	Didžiausias leistinas rąsto skersmuo
Minimalna średnica łupanego drewna	Minimální průměr polena	Hasítható rónk minimális átmérője	Diametru minim capacitate lemni	Minimālais balķa ietilpības diametrs	Mžiausias leistinas rąsto skersmuo
Pojemność oleju	Kapacita oleje	Olajtérfogat	Capacitatea de ulei	Eļļas ietilpība	Alyvos talpa
Napięcie	Elektrický napětí	Feszültség	Tensiune	Spriegums	Įtampa
Zmierzony poziom natężenia hałas	Změřená hladina akustického výkonu	Mért hangteljesítményszint	Nivelul măsurat al puterii acustice	Izmērtās skaņas jaudas līmenis	Išmatuotas akustinis lygis
Zmierzony poziom ciśnienia hałas	Měřená úroveň akustického tlaku	Mért hangnyomászint	Nivel măsurat de presiune sonoră	Izmērtais skaņas spiediena līmenis	Išmatuotas garso slėgio lygis
Greutate	Waga	Bec	Tömeg	Teža	Težina





Dansk	Svenska	Suomi	Norsk	Русский		
Produktspecifikationer	Produktspecifikationer	Tuotteen tekniset tiedot	Produktspezifikasjoner	Характеристики изделия		
Model	Modell	Malli	Modell	Модель	RLS4A	RLS5A
Tomgangshastighed	Hastighet utan belastning	Nopeus ilman kuormaa	Tomgangshastighet	Холостая скорость	2,900 /min	2,900 /min
Kraft	Tryck	Työntövoima	Trykk	Усилие	4 tons	5 tons
Effekt	Effekt	Syöttöteho	Effekt	Входная мощность	1,500 W	1,500 W
Træstykkets længde	Vedklabbslængde	Pölkyn pituus	Kubbekapasitet lengde	Длина бревна	520 mm	520 mm
Max hydraulikcylindertykk	Maximalt hydrauliskt cylindertyck	Hydraulisylinterin maksipaine	Maksimum hydraulisk sylindertykk	Максимальное давление в цилиндре гидравлической системы	16 Mpa	21 Mpa
Max trædiameter	Maximal stockstorlek - diameter	Halon maksimipaksuus	Maksimum kubbediameter	Максимальный диаметр бревна	250 mm	250 mm
Min. trædiameter	Minimal stockstorlek - diameter	Halon minimipaksuus	Minimum kubbediameter	Минимальный диаметр бревна	100 mm	100 mm
Oliekapacitet	Oljekapacitet	Öljysäiliön tilavuus	Oljekapasitet	Емкость масляного резервуара	3.5 L	3.5 L
Spænding	Spänning	Jännite	Spenning	Напряжение	230 V ~ 50 Hz	230 V ~ 50 Hz
Målt støjniveau	Uppmått ljudeffektsnivå	Mittattu äänenteho	Målt lydteffektivå	Измеренный уровень звуковой мощности	L _{max} : 80.8 dB(A); K _{max} : 3.0 dB(A)	L _{max} : 80.8 dB(A); K _{max} : 3.0 dB(A)
Målt lydtrykniveau	Uppmått ljudnivå	Mittattu äänipaineen taso	Målt lydtryknivå	Измеренный уровень звукового давления	L _{pac} : 68.6 dB(A); K _{pac} : 3.0 dB(A)	L _{pac} : 68.6 dB(A); K _{pac} : 3.0 dB(A)
Vikt	Vægt	Vekt	Paino	Нмотност	45.5 kg	50 kg



Eesti	Hrvatski	Slovensko	Slovenčina	България		
Toote tehnilised andmed	Specifikacije proizvoda	Specifikacije izdelka	Špecifikácie produktu	Технически характеристики		
Mudel	Model	Model	Modelis	Модел	RLS4A	RLS5A
Tõhikäigukiirus	Brzina bez opterećenja	Hitrost neobremenjenega motorja	Rýchlosť naprázdno	Скорост в ненатоварен режим	2,900 /min	2,900 /min
Survejõud	Sila od	Moč	Sila	Сила	4 tons	5 tons
Tarbitav võimsus	Ulazna snaga	Vhodna moč	Prikon	Входяща мощност	1,500 W	1,500 W
Puutüve lubatud pikkus	Kapacitet duljine trupca	Dolžina hloda	Dĺžka kapacity polena	Дължина на трупите	520 mm	520 mm
Maksimaalne hüdroosilindri rõhk	Maksimalni tlak hidrauličkog cilindra	Najveći hidraulični tlak valja	Maximálny tlak v hydraulickom valci	Максимални налягане на хидравличния цилиндър	16 Mpa	21 Mpa
Maksimaalne lõhutava paku läbimõõt	Maksimalni kapacitet promjera trupca	Najveći premer za cepljenje	Maximálny priemer kapacity polena	Максимален диаметър на трупите	250 mm	250 mm
Minimaalne lõhutava paku läbimõõt	Minimalni kapacitet promjera trupca	Najmanjši premer za cepljenje	Minimálny priemer kapacity polena	Минимален диаметър на трупите	100 mm	100 mm
Õli maht	Kapacitet ulja	Količina olja	Kapacita oleja	Капацитет на маслото	3.5 L	3.5 L
Pinge	Napon	Napetost	Napätie	Напрежение	230 V ~ 50 Hz	230 V ~ 50 Hz
Mõõdetud helivõimsuse tase	Izmjerena razina zvučne snage	Izmerjena raven zvočne moči	Nameraná úroveň hluku	Измерено ниво на шум	L _{max} : 80.8 dB(A); K _{max} : 3.0 dB(A)	L _{max} : 80.8 dB(A); K _{max} : 3.0 dB(A)
Mõõdetud helivõimsuse tase	Izmjerena razina zvučne snage	Izmerjena raven zvočnega tlaka	Nameraná hladina akustického tlaku	Измерено ниво на шумово налягане	L _{pac} : 68.6 dB(A); K _{pac} : 3.0 dB(A)	L _{pac} : 68.6 dB(A); K _{pac} : 3.0 dB(A)
Mass	Masé	Svars	Hmotnosť	Тегло	45.5 kg	50 kg



EN LIMITED WARRANTY

TTI warrants this outdoor product to be free of defects in material and workmanship for 24 months from the date of purchase by the original purchaser, subject to the limitations below. Please keep your invoice as proof of date of purchase.

This warranty is only applicable where the product is used for personal and non-commercial purposes. This warranty does not cover damage or liability caused by / due to misuse, abuse, accidental or intentional acts by user, improper handling, unreasonable use, negligence, failure by end user to follow operating procedures outlined in the user's manual, attempted repair by non-qualified professional, unauthorized repair, modification, or use of accessories and/or attachments not specifically recommended by authorized party. Please see your local dealer for list of authorized service centers in your area. This warranty does not cover belts, brushes, bags, bulbs or any part which ordinary wear and tear results in required replacement during warranty period. This warranty does not cover transportation cost or consumable items such as fuses and batteries.

This limited warranty is void if the product's original identification (trade mark, serial number) markings have been defaced, altered or removed or if product is not purchased from an authorized reseller or if product is sold AS IS and / or WITH ALL FAULTS.

Where permitted, the provisions of this limited warranty are in lieu of any other written warranty, whether express or implied, written or oral, including any warranty of MERCHANTABILITY OR FITNESS FOR A PARTICULAR PURPOSE. IN NO EVENT SHALL WE BE LIABLE FOR SPECIAL, INCIDENTAL, CONSEQUENTIAL OR INCIDENTAL DAMAGES. OUR MAXIMUM LIABILITY SHALL NOT EXCEED THE ACTUAL PURCHASE PRICE PAID BY YOU FOR THE PRODUCT.

This warranty is valid only in the European Union, Australia and New Zealand. Outside these areas, please contact your authorized Ryobi dealer to determine if another warranty applies.

AUTHORISED SERVICE CENTRE

To find an authorised service centre near you, visit ryobitools.eu.

FR GARANTIE LIMITÉE

TTI garantit ce produit d'extérieur contre tout défaut de pièces et de main d'œuvre pour une durée de 24 mois à partir de la date d'achat par le premier acquéreur, avec les limitations ci-dessous. Veuillez conserver votre facture qui attestera de la date d'achat.

Cette garantie ne s'applique que pour un usage privé et non commercial du produit. Cette garantie ne couvre pas les dommages ou les responsabilités dus à une mauvaise utilisation, à un mauvais traitement accidentel ou intentionnel, à une mauvaise manipulation, à une utilisation déraisonnée, à de la négligence, au non respect par l'utilisateur final des procédures d'utilisations encadrées du mode d'emploi, à une tentative de réparation par du personnel non qualifié, à une réparation non autorisée, à une modification, ou l'utilisation d'accessoires non spécifiquement recommandés par une instance autorisée.

Cette garantie ne couvre pas les courroies, brosses, sacs, ampoules ou autres pièces d'usure normale dont le remplacement est nécessaire durant la période de garantie. Sauf mention contraire des lois applicables, cette garantie ne couvre pas les frais de port ou les consommables tels les fusibles.

Cette garantie limitée sera annulée si la signalétique d'identification originale (marque, n° de série) est effacée, abîmée ou absente ou si le produit n'a pas été acheté chez un revendeur autorisé ou si le produit est vendu TEL QUEL et/ou DANS L'ÉTAT.

Sujettes à toutes les lois locales applicables, les dispositions de cette garantie limitée remplacent toute autre garantie écrite, expresse ou implicite, écrite ou orale, y compris toute garantie de VALEUR MARCHANDE OU CORRESPONDANT À UNE UTILISATION PARTICULIÈRE. NOUS NE SERONS EN AUCUN CAS TENUS RESPONSABLES DES DOMMAGES SPÉCIAUX, DES FAUX-FRAIS, DES CONSÉQUENCES OU DOMMAGES SECONDAIRES. NOTRE RESPONSABILITÉ MAXIMALE N'EXCÉDERA PAS LE PRIX PAYÉ PAR L'ACQUÉREUR LORS DE L'ACHAT DU PRODUIT.

Cette garantie n'est valable qu'au sein de l'Union Européenne, de l'Australie, et de la Nouvelle Zélande. En dehors de ces zones, veuillez contacter votre distributeur Ryobi autorisé pour vérifier si d'autres garanties sont applicables.

SERVICE APRÈS-VENTE AGRÉÉ

Pour trouver le service après-vente agréé le plus proche, rendez-vous sur ryobitools.eu.

DE EINGESCHRÄNKTE GARANTIE

TTI garantiert, dass dieses Produkt für den Außengebrauch im Hinblick auf Material und Verarbeitungsgüte frei ist von allen Defekten, gültig für einen Zeitraum von 24 Monaten ab Datum des Kaufs durch den originalen Käufer, jedoch abhängig von den unten stehenden Beschränkungen. Bitte bewahren Sie Ihre Rechnung als Beweis des Kaufdatums auf.

Diese Garantie ist nur dann anwendbar, wenn das Produkt für persönliche und nicht-kommerzielle Zwecke verwendet wird. Diese Garantie erstreckt sich nicht auf einen Schaden oder Haftung, die durch/aufgrund von falscher Anwendung, Missbrauch, zufälligen oder absichtlichen Handlungen des Nutzers verursacht wurden, oder durch eine unsachgemäße Handhabung, Nachlässigkeit oder das Versäumnis des Endnutzers, die im Benutzerhandbuch angegebenen Anweisungen zu befolgen, oder die versuchte Reparatur durch nicht-qualifiziertes Personal, die Modifikation oder Nutzung von Zubehörteilen und/oder Zusatzgeräten, die von der autorisierten Partei nicht ausdrücklich empfohlen werden.

Diese Garantie erstreckt sich nicht auf Riemen, Bürsten, Taschen, Birnen und jedes sonstige Teil, das einer gewöhnlichen Abnutzung unterliegt und einen Ersatz im Rahmen des Garantiezeitraums erforderlich macht. Außer für den Fall einer ausdrücklichen gesetzlichen Vorschrift erstreckt sich diese Garantie nicht auf Transportkosten oder Verbrauchsgüter wie Sicherungen.

Diese eingeschränkte Garantie ist richtig, falls die originalen Kennzeichen (Handelsmarke, Seriennummer) beschädigt, geändert oder entfernt wurden, oder falls das Produkt nicht bei einem autorisierten Einzelhändler gekauft, oder falls das Produkt in seinem IST-Zustand und / oder MIT ALLEN VORHANDENEN MÄNGELN verkauft wurde.

Abhängig von den anwendbaren lokalen Vorschriften gelten die Bestimmungen dieser Garantie anstelle jeder anderen schriftlichen Garantie, sie sei schriftlich oder mündlich, einschließlich jeder VERTRIEBSGARANTIE ODER GARANTIE IM HINBLICK AUF DIE GEEIGNETHIT FÜR EINEN BESTIMMTEN ZWECK. UNTER KEINEM UMSTÄNDEN HAFTEN WIR FÜR SPEZIEL-, ZUFALLS-, FOLGE- ODER UNFALLSCHÄDEN. UNSERE GESAMTHAFTUNG SOLL DEN TATSÄCHLICHEN KAUFPREIS, DER FÜR DAS PRODUKT GEZAHLT WURDE, NICHT ÜBERSCHREITEN.

Diese Garantie ist nur gültig in der Europäischen Union, Australien und Neuseeland. Bitte kontaktieren Sie Ihren autorisierten Ryobi-Händler außerhalb dieser Regionen, um eine andere Garantieleistung anzuwenden ist.

AUTORISIERTER KUNDENDIENST

Besuchen Sie ryobitools.eu, um einen autorisierten Kundendienst in Ihrer Nähe zu finden.

ES GARANTÍA LIMITADA

TTI garantiza que este producto para uso externo estará libre de defectos en cuanto a materiales o mano de obra durante 24 meses desde la fecha de compra por el comprador original, sujeto a las limitaciones de abajo. Por favor guarde su factura como prueba de la fecha de compra.

Esta garantía sólo es aplicable donde se use el producto para propósitos personales y no comerciales. Esta garantía no cubre daños o responsabilidades causados o que se deban al mal uso, abuso, actos accidentales o intencionales por el usuario, manejo impropio, uso irrazonable, negligencia, por no seguir los procedimientos operativos descritos en el manual del usuario, intento de reparación por personal no calificado, reparación no autorizada, modificación o uso de accesorios y/o conexiones no específicamente recomendadas por la parte autorizada.

Esta garantía no cubre las correas, brochas, bolsas, bombillas o cualquier pieza que por el desgaste ordinario y natural resulte en el reemplazo necesario durante el período de garantía. A menos que se proporcione específicamente bajo la ley aplicable, esta garantía no cubre el costo de transporte o artículos consumibles tales como fusibles.

Esta garantía limitada será nula si las marcas de identificación original del producto (marca comercial, número de serie) se han borrado, alterado o retirado o si el producto no se ha comprado de un revendedor autorizado o si el producto se vende COMO ESTÁ y/o CON TODAS SUS FALLAS.

Sujeto a todas las regulaciones locales aplicables, las cláusulas de esta garantía limitada están en lugar de cualquier otra garantía por escrito, ya sea expresa o implícita, por escrito o verbal, incluso cualquier garantía de COMERCIABILIDAD O APTITUD PARA UN PROPÓSITO PARTICULAR. EN NINGÚN MOMENTO, SEREMOS RESPONSABLES DE DAÑOS ESPECIALES, INCIDENTALES, CONSECUENTES O INCIDENTALES. NUESTRA RESPONSABILIDAD MÁXIMA NO EXCEDERÁ AL PRECIO DE COMPRA REAL PAGADO POR USTED POR EL PRODUCTO.

Esta garantía sólo es válida en la Unión Europea, Australia y Nueva Zelanda. Fuera estas áreas, por favor póngase en contacto con su distribuidor autorizado de Ryobi para determinar si aplica otra garantía.

SERVICIO TÉCNICO AUTORIZADO

Para encontrar el servicio técnico autorizado más cercano, visite ryobitools.eu.



IT DICHIARAZIONE DI GARANZIA LIMITATA

I prodotti per esterni della TTI sono garantiti esenti da difetti originari di conformità per un periodo di 24 mesi dalla data di consegna all'utente finale originale, con le limitazioni di cui sotto. Si prega di conservare lo scontrino d'acquisto come prova di vendita originale e verifica della data del periodo di garanzia.

Questa garanzia copre il prodotto solo se quest'ultimo è stato utilizzato per scopi personali e non commerciali. Questa garanzia limitata non copre i danni causati da / derivanti da uso improprio, abuso, danni accidentali o intenzionali causati dall'utente, uso scorretto, incuria, negligenza, mancato rispetto da parte dell'utente delle procedure indicate nel manuale d'istruzioni, lavori effettuati da parti terze non qualificate, riparazioni non autorizzate, modifiche o uso di accessori e/o prolunghe non specificatamente raccomandate dalla ditta produttrice.

Questa garanzia non copre le cinghie di copertura, le spazzole, i sacchetti, le lampadine o qualsiasi altra parte che, a causa della sua normale usura o deterioramento, andrà sostituita durante il periodo di garanzia. A meno che non sia specificatamente indicato ai sensi della legge applicabile, questa garanzia non copre le spese di trasporto o gli elementi soggetti a usura come i fusibili. Questa garanzia verrà invalidata qualora elementi di identificazione originale del prodotto (marchio registrato, numero di serie) saranno stati cancellati, alterati o rimossi o se il prodotto non è stato acquistato da un rivenditore autorizzato o se viene venduto "COSÌ COM'È" e / o CON DIFETTI.

In conformità con tutte le norme locali applicabili, le disposizioni indicate in questa garanzia sostituiscono qualsiasi altra garanzia scritta, espressa o implicita, scritta o orale, compreso qualsiasi garanzia di COMMERCIALITÀ O IDONEITÀ A UN PARTICOLARE SCOPO. IN NESSUN CASO LA DITTA PRODUTTRICE SARÀ RESPONSABILE PER DANNI SPECIALI, ACCIDENTALI O CONSEGUENZIALI. LA RESPONSABILITÀ MASSIMA DELLA DITTA PRODUTTRICE NON SI ESTENDE OLTRE IL PREZZO PAGATO PER IL PRODOTTO DALL'UTENTE.

Questa garanzia è valida solo all'interno dell'Unione Europea, in Australia e Nuova Zelanda. Gli utenti dei paesi situati al di fuori di queste aree, sono pregati di contattare il proprio rivenditore autorizzato Ryobi per verificare se la garanzia applicata nel proprio paese è diversa dalla presente.

CENTRO SERVIZI AUTORIZZATO

Per individuare il più vicino centro servizi autorizzato, visitare il sito ryobitools.it.

PT GARANTIA LIMITADA

Este produto Ryobi está garantido contra os vícios de fabrico e as peças A TTI garante que este produto para o exterior não contém defeitos no material ou no acabamento. Esta garantia é válida durante 24 meses a partir da data de compra pelo comprador de origem, sujeita às limitações referidas abaixo. Por favor, guarde a sua factura como prova de data de compra.

Esta garantia só se aplica quando o produto é utilizado para fins pessoais e não comerciais. Esta garantia não abrange danos ou responsabilidades causadas pelo uso incorrecto, abuso, actos accidentais ou intencionais pelo utilizador, manipulação indevida, uso não razoável, negligência, incumprimento do utilizador final em seguir os procedimentos de funcionamento referidos no manual de instruções, tentativa de reparação por um profissional não qualificado, reparações, modificações ou usos não autorizados dos acessórios e/ou peças anexas que não sejam especificamente recomendados pela parte autorizada.

Esta garantia não abrange as correias, escovas, sacos, lâmpadas ou qualquer peça cujo desgaste habitual resulte na sua substituição durante o período de garantia. Excepto se for especificado pela lei aplicável, esta garantia não abrange os custos de transporte ou os artigos consumíveis, tais como os fusíveis.

Esta garantia limitada é nula se as marcas de identificação original do produto (marca registada, número de série) tiverem sido danificadas, alteradas ou retiradas ou, se o produto não for comprado por um revendedor autorizado ou, se o produto for vendido como DEFEITUOSO e/ou COM TODAS AS FALHAS. Sujeitas a todas as normas locais aplicáveis, as disposições desta garantia limitada substituem qualquer outra garantia por escrito, quer explícita ou implícita, escrita ou oral, incluindo qualquer garantia de CAPACIDADE DE EXPLORAÇÃO OU APTIDÃO PARA UM FIM PARTICULAR. EM NENHUM CASO SEREMOS RESPONSÁVEIS POR DANOS ESPECIAIS, INCIDENTAIS OU CONSEQUENTES. A NOSSA RESPONSABILIDADE MÁXIMA NÃO EXCEDERÁ O PREÇO DE COMPRA ACTUAL QUE TERÁ PAGO PELO PRODUTO.

Esta garantia só é válida na União Europeia, Austrália e Nova Zelândia. Fora dessas zonas, por favor contacte o seu revendedor autorizado Ryobi para determinar se é aplicável outra garantia.

CENTRO DE ASSISTÊNCIA AUTORIZADO

Para encontrar um centro de assistência autorizado próximo de si, visite ryobitools.eu.

NL BEPERKTE GARANTIE

TTI garandeert dat dit outdoorproduct vrij is van gebreken in materiaal of vakmanschap voor 24 maanden vanaf de aankoopdatum door de originele koper, behoudens de hieronder genoemde beperkingen. Gelieve uw rekening te bewaren als bewijs van aankoopdatum.

Deze garantie is slechts van toepassing waar het product voor persoonlijke en niet-commerciële doeleinden wordt gebruikt. Deze garantie erkent geen aansprakelijkheid voor schade veroorzaakt door of ontstaan uit oneigenlijk gebruik, misbruik, onbewuste of bewuste oneigenlijke handelingen door de gebruiker, onredelijk gebruik, nalatigheid, het niet opvolgen van de gebruiksaanwijzing door de eindgebruiker, reparaties uitgevoerd door een niet erkende vakman, onbevoegd reparaties, het wijzigen of gebruiken van toebehoren en/of onderdelen die niet specifiek door een erkende partij worden geadviseerd.

Deze garantie is niet van toepassing op riemen, borstels, zakken, lampjes of welk onderdeel dan ook dat aan gewone slijtage onderhevig is en binnen de garantieperiode vervangen dient te worden. Voor zover niet specifiek vermeld in de van toepassing zijnde wetgeving, dekt deze garantie geen vervoerskosten of consumptieproducten zoals ontsmettingen.

Deze beperkte garantie is nietig wanneer originele identificatiekenmerken van het product (merknaam, serienummer) niet meer leesbaar, gewijzigd of verwijderd zijn of wanneer het product niet van erkende handelaar wordt gekocht of als het product DUSDANIG en/of MET GEBREKEN wordt verkocht.

Met uitzondering van alle geldende lokale bepalingen, komen de bepalingen van deze beperkte garantie in plaats van elke andere geschreven garantie hetzij expliciet of impliciet, geschreven of mondeling, inclusief elke garantie van AANKOOP OF GESCHIKTHEID VOOR EEN BEPAALD DOEL. IN GEEN GEVAL ZIJN WIJ VOOR SPECIALE OF INCIDENTELE SCHADE OF VERVOLGSCHADE AANSPRAKELIJK. DE MAXIMALE AANSPRAKELIJKHEID ZAL DE DAADWERKELIJKE DOOR U BETALDE AANKOOPPRIJS NIET OVERSCHRIJDEN.

Deze garantie is slechts geldig binnen de Europese Unie, Australië en Nieuw Zeeland. Buiten deze gebieden, gelieve uw erkende Ryobi handelaar te contacteren om vast te stellen of een andere garantie van toepassing is.

GEAUTORISEERD ONDERHOUDSCENTRUM

Om een geautoriseerd onderhoudscentrum in uw buurt te vinden, surf u naar ryobitools.eu.

DA BEGRÆNSET GARANTI

TTI garanterer at dette udendørs produkt er fri for defekter af materiale og håndværk i 24 måneder efter købsdatoen fra den oprindelige køber, dog med nedenstående begrænsninger. Gem venligst din kvittering som bevis for købsdato.

Denne garanti er kun gældende hvis produktet anvendes til personlig og ikke-kommercielle formål. Denne garanti dækker ikke skader eller erstatningsansvar forårsaget af / som følge af forkert anvendelse, misbrug, utilisgitede eller tilsigtede handlinger af brugeren, ukorrekt brug, urimelig brug, forsømmelighed, hvis brugeren ikke er i stand til at følge instruktionerne i brugermanualen, forsøgt reparation af en ikke-kvalificeret person, uautoriseret reparation, foretagelse af ændringer, eller brug af tilbehør og/eller dele som ikke specifikt er anbefalet af producenten.

Denne garanti dækker ikke bæltter, børster, tasker, pærer eller andre dele hvis almindelig slid og slitage kræver udskiftning indenfor garantiperioden. Med mindre det er specificeret under gældende lovgivning, så dækker denne garanti ikke transportomkostninger eller brugsartikler, såsom sikringer.

Denne begrænsede garanti annullerer hvis produktets originale identifikation (varemærke, serienummer) markerings er ødelagt, ændret eller fjernet eller hvis produktet ikke er købt fra en autoriseret forhandler eller hvis produktet er solgt i AS IS og / eller WITH ALL FAULTS.

Er underlagt lokale regulativer, forudsætningerne for denne begrænsede garanti er i stedet for enhver anden skriftlig garanti, enten udtrykt eller antyder, skriftligt eller mundtligt, inklusive enhver garanti angående SALGBARHED ELLER EGNETHED TIL ET GIVENT FORMÅL. VI ER UNDER INGEN OMSTÆNDIGHEDER ANSVARLIG FOR SPECIELLE, RESULTERENDE ELLER TILFÆLDIGE SKADER. VORES MAKSIMALE ANSVAR KAN IKKE OVERSKRIDE DEN FAKTISKE KØBSPRIS BETALT FOR PRODUKTET.

Denne garanti er kun gældende i EU, Australien og New Zealand. Udenfor disse områder, så kontakt venligst din autoriserede Ryobi forhandler for at finde ud af, om en anden garanti måtte være gældende.

AUTORISERET SERVICECENTER

Find nærmeste autoriserede servicecenter på: www.ryobitools.eu.



SV BEGRÄNSAD GARANTI

TTI garanterar att denna utomhusprodukt är fri från fel vad gäller material och tillverkning i 24 månader från originalinköparens inköpsdatum, begränsat enligt nedan. Behåll kvittot som bevis på inköpsdatum.

Denna garanti är enbart giltig där produkten används för personligt och icke-kommersiellt bruk. Denna garanti täcker inte skador eller ansvar orsakad av felanvändning, vanvård, oavsiktlig eller avsiktlig handling hos användaren, felaktig hantering, orimlig användning, vårdslöshet, slutanvändares misslyckande att följa användningsinstruktioner som framgår i användarmanualen, försök till reparation av icke-kvalificerad yrkesman, otillåten reparation, modifiering eller användning av tillbehör och/eller tillbyggnader som inte är rekommenderade av auktoriserad part.

Denna garanti täcker inte bälten, borstar, påsar, lampor eller andra delar som behöver bytas under garantiperioden på grund av normalt slitage. Denna garanti gäller inte transportkostnader eller förbrukningsartiklar så som säkringar, om inte annat anges i applicerbar lag.

Denna begränsade garanti är förbrukad om produktens originalidentifikationsmärken (trade mark, serienummer) är borttagna, ändrade eller borttagna eller om produkten inte är inköpt från en auktoriserad återförsäljare eller om produkten är såld i befintligt skick.

Föremål för alla applicerbara, lokala ordningsregler. Villkoren i denna begränsade garanti gäller istället för alla andra skrivna garantier, oavsett om de är uttryckta eller implicerade, skriva eller muntliga, inklusive alla garantier för SÄLJBARHET ELLER LÄMPLIGHET FÖR ETT SPECIELLT SYFTE. VI KAN ALDRIG HÄLLAS ANSVARIGA FÖR SPECIELLA, OAVSIKTLIGA, FÖLJDRIKTLIGA ELLER OAVSIKTLIGA SKADOR. VÅRT MAXIMALA ANSVAR SKA INTE ÖVERSTIGA DET FAKTISKA INKÖPSPRISET SOM DU BETALADE FÖR PRODUKTEN.

Denna garanti gäller endast inom den Europeiska Unionen, i Australien och i Nya Zeeland. Kontakta din auktoriserade Ryobi-handlare för att avgöra om några andra garantier gäller utanför dessa områden.

AUKTORISERAT SERVICECENTER

Du hittar närmaste auktoriserade servicecenter genom att gå till www.ryobitools.eu.

FI RAJOITETTU TAKUU

TTI takaa alkuperäiselle ostajalle tämän ulkotuotteen olevan virheetön materiaailtaan tai laadultaan 2 vuoden ajan ostopäivästä lähtien ottaen huomioon alla olevat rajoitukset. Säilytä laskusi todisteena ostopäivästä.

Tämä takuu on pätevä vain silloin kun tuotetta käytetään henkilökohtaiseen ja ei-kaupalliseen tarkoitukseen. Tämä takuu ei käsitä vauriota tai vastuuvaiheellisuutta, joka on aiheutunut käyttäjän väärinkäytöstä, satunnaisesta tai tahallisuudesta teosta, epäasianmukaisesta käsittelystä ja käytöstä, käyttäjän laiminlyönnistä, noudattamatta käyttöohjeessa pääpiirteittäin esitettyjä toimintaohjeita, epäpätevän ammattilaisen korjausyritystä, valtuuttamatonta korjausta, muuttamista tai lisälaitteiden ja/tai kojeiden käyttöä, jota valtuutettu osapuoli ei nimenomaan ole suositellut.

Tämä takuu ei käsitä hionnoja, harjoja, laukkuja, lampuja tai mitään osia, jotka on vaihdettava tavallisen kulumisen vuoksi takua aikana. Ellei sovellettavan lain mukaan ole erityisesti säädetty, tämä takuu ei koske kuljetuskustannuksia tai kulutustavaroita kuten sulakkeita.

Tämä rajoitettu takuu on mitätön, jos tuotteen alkuperäiset tunnistusmerkinnät (tavaramerkki, sarjanumero) on turmeltu, muutettu tai poistettu tai jos tuotetta ei ole ostettu valtuutetulta jälleenmyyjältä tai jos tuote on myyty ilman takeita tavarann laadusta ja/tai kaikkine vikoineen.

Kuuluen kaikkien sovellettavien paikallisten määräysten piiriin tämän rajoitetun takuun ehtoja voidaan soveltaa muiden takuiden asemasta sellaisenaan tai suoraan. Mikään muu vastaavaan tarkoitukseen sopiva takuu ei rajoita tätä takua.

Tämä takuu on voimassa vain Euroopan unionissa, Australiassa ja Uudessa Seelannissa. Näiden alueiden ulkopuolella ota yhteyttä Ryobin valtuutettuun jälleenmyyjään ottaaksesi selville päteekö jokin muu takuu.

VALTUUTETTU HUOLTO

Voit etsiä lähimmän valtuutetun huollon sivulta ryobitools.eu.

NO GARANTIBEGRENSNINGER

TTI garanterer at dette produktet til utendørs bruk er fri for feil i material og tilvirkning i 24 måneder fra datoen når det opprinnelige ble kjøpt med de begrensninger som er gitt nedenfor. Vennligst ta vare på kvitteringen som bevis på kjøpsdato.

Denne garantien kommer kun til anvendelse dersom produktet brukes privat og i ikke-kommersiell sammenheng. Denne garantien dekker ikke skader eller ansvar forårsaket av / forårsaket av feil bruk, misbruk, dersom brukeren gjør noe utilsiktet eller med vilje, uriktig håndtering, urimelig bruk, uaktsomhet, dersom sluttbruker ikke overholder bruksanvisningen, dersom det gjøres forsøk på reparasjon av ukvalifisert personale, ikke autoriserte reparasjoner, endringer eller bruk av tilleggsutstyr og/eller påmonteringer som ikke er særskilt anbefales av autorisert part.

Denne garantien gjelder ikke belter, børster, bager, lyspærer eller andre deler som har en vanlig slitasje som krever utveksling innenfor garantiperioden. Dersom ikke annet er spesifisert i gjeldende lov, så dekker denne garantien ikke transportkostnader eller forbruksvarer som f. eks. sikringer.

Denne begrensede garantien er ugyldig dersom produktets originale ID (varemerke, serienummer) har blitt gjort uleselig, endret eller fjernet, eller dersom produktet ikke er kjøpt av en autorisert forhandler eller dersom produktet er solgt AS IS og / eller MED ALLE OG FEIL.

Garantien følger alle gjeldende lokale regler. Bestemmelsene i denne begrensede garantien gjelder istedenfor alle andre skriftlige garantier, eksplisitte eller implisitte, skriftlige eller muntlige, deriblant garantier om SALGBARHET ELLER DUGELIGHET FOR ET BESTEMT FORMÅL. VI PÅTAR OSS IKKE ANSVAR FOR SPECIELLE, TILFELDIGE, FØLGE- ELLER ANDRE SKADER. VÅRT MAKSIMALE ANSVAR OVERSTIGER IKKE DEN VIRKELIG BETALTE KJØPSPRISEN SOM DU HAR BETALT FOR PRODUKTET.

Denne garantien gjelder kun for den Europeiske Union, Australia og New Zealand. Utenfor disse regionene: ta vennligst kontakt med din autoriserte Ryobi forhandler for å undersøke om det er andre garantibestemmelser som gjelder.

AUTORISERT SERVICECENTER

For å finne et autorisert servicecenter i nærheten, gå til www.ryobitools.eu.

RU ОГРАНИЧЕННАЯ ГАРАНТИЯ

TTI предоставляет гарантию на данный товар, предназначенный для наружного применения, в том, что он не имеет дефектов по качеству материала или исполнения, на срок 24 месяцев от даты совершения покупки первоначальным покупателем, при условии соблюдения приведенных ниже ограничений. Храните счет-фактуру в качестве подтверждения даты покупки.

Данная гарантия имеет силу только в случае, если продукт используется в личных или некоммерческих целях. Данная гарантия не распространяется на ущерб или финансовые обязательства, вызванные / связанные с ненадлежащим применением, неправильной эксплуатацией, случайным или преднамеренным повреждением со стороны пользователя, неправильной транспортировкой, необоснованным использованием, халатностью, неисполнением конечным пользователем порядка эксплуатации, изложенного в инструкции по эксплуатации, неудачной попыткой ремонта силами некавалифицированного персонала, несанкционированным ремонтом, изменением, или использованием вспомогательных приборов и / или принадлежностей, в частности, не рекомендованных авторизованным сервис-центром.

Данная гарантия не распространяется на ленты, щетки, чехлы, лампы или любые иные предметы, как правило, подверженные износу, срабатыванию и замене во время гарантийного периода. Если специально не оговорено в действующем законодательстве, данная гарантия не распространяется на стоимость транспортировки или такие расходные детали как, например, предохранители.

Данная ограниченная гарантия считается недействительной в случае, если оригинальная идентификационная маркировка товара (торговая марка, заводской номер) повреждена, изменена или удалена, или если товар куплен не у авторизованного дилера, или если товар продан «КАК ЕСТЬ» и / или «СО ВСЕМИ НЕДОСТАТКАМИ БЕЗ ГАРАНТИИ».

В соответствии со всеми применимыми местными нормативными актами, положения данной ограниченной гарантии заменяют любые иные письменные гарантии, явно выраженные или подразумеваемые, письменные или устные, включая любые гарантии ТОВАРНОГО СОСТОЯНИЯ ИЛИ ПРИГОДНОСТИ ДЛЯ ОСОБЫХ ЦЕЛЕЙ. Мы ни КОИМ ОБРАЗОМ НЕ НЕСЕМ НИКАКОЙ ОТВЕТСТВЕННОСТИ ЗА СПЕЦИАЛЬНЫЕ, ПОСЛЕДЮЩИЕ ИЛИ СЛУЧАЙНЫЕ ПОВРЕЖДЕНИЯ ТОВАРА. НАША МАКСИМАЛЬНАЯ ОТВЕТСТВЕННОСТЬ НЕ ПРЕВЫШАЕТ ФАКТИЧЕСКОЙ ПОКУПНОЙ ЦЕНЫ, УПЛАЧЕННОЙ ВАМИ ЗА ТОВАР.

Данная гарантия действительна исключительно в странах Европейского Союза, в Австралии и Новой Зеландии. За пределами этих стран вам следует связаться с вашим авторизованным дилером Ryobi для установления возможности применения иных гарантий.

УПОЛНОМОЧЕННЫЙ СЕРВИСНЫЙ ЦЕНТР

Чтобы найти ближайший уполномоченный сервисный центр, обратитесь к веб-сайту ryobitools.eu.



PL OGRANICZONA GWARANCJA

TTI gwarantuje, że niniejszy produkt przeznaczony do użytku zewnętrznego jest wolny od usterek materiału i robocizny i przez 24 miesiące, licząc od daty zakupu przez pierwszego kupującego objęty jest podanyymi niżej ograniczeniami. Proszę zachować fakturę jako dowód kupna.

Niniejsza gwarancja nie ma zastosowania jeśli produkt stosowany jest do celów osobistych oraz do celów nie-handlowych. Niniejsza gwarancja nie obejmuje uszkodzeń lub odpowiedzialności za / wskutek niewłaściwego użycia, nadużycia spowodowanego przypadkowym lub celowym działaniem użytkownika, wskutek nieprawidłowej obsługi, bezsensownego użycia, zaniedbania, nieprzestrzegania przez użytkownika końcowego procedur roboczych podanych w podręczniku użytkownika, prób naprawy podejmowanych przez niewykwalifikowane osoby, nieautoryzowanej naprawy, modyfikacji lub użycia części i/lub podzespołów nie zalecanych przez autoryzowaną firmę.

Niniejsza gwarancja nie obejmuje pasów, szcottek, torebek, żarówek lub innych części podlegających zużyciu, które wymaga wymiany tychże elementów w czasie obowiązywania gwarancji. Jeśli ustawodawstwo prawne nie stwierdza inaczej, niniejsza gwarancja nie obejmuje kosztów transportu lub takich pozycji jak ubezpieczniki.

Niniejsza gwarancja traci ważność jeśli oryginalne symbole identyfikacyjne (znaki handlowe, numer seryjny) zostały zniszczone, zmienione lub usunięte lub jeśli produkt nie został zakupiony u autoryzowanego punkcie sprzedaży TAK JAK JEST i/lub ZE WSZYSTKIMI USTERKAMI.

Niniejsza gwarancja podlega wszelkim miejscowym regulacjom prawnym, postanowienia niniejszej ograniczonej gwarancji obowiązują zamiast wszelkich innych gwarancji pisemnych, podanych wprost lub ukrytych, pisemnych lub ustnych, obejmujących wszelkie gwarancje RYNKOWE LUB ZDOLNOŚĆ DO KONKRETNEGO ZASTOSOWANIA. W ŻADNYM WYPADKU NIE PONOSIMY ODPOWIEDZIALNOŚCI ZA USZKODZENIA SPECJALNE, PRZYPADKOWE LUB NIEPRZEZWIDZIANE. NASZA MAKSYMALNA GWARANCJA NIE MOŻE PRZEKRACZAĆ AKTUALNEJ CENY ZAKUPU DOKONANEJ ZA NINIEJSZY PRODUKT/

Niniejsza gwarancja ważna jest tylko w krajach Unii Europejskiej, Australii i Nowej Zelandii. Nabywców z innych krajów prosimy o kontakt z autoryzowanym dealerem Ryobi, w celu stwierdzenia, czy zastosowanie ma jakaś inna gwarancja.

AUTORYZOWANY PUNKT SERWISOWY

Najbliższy autoryzowany punkt serwisowy można wyszukać w witrynie internetowej ryobitools.eu.

CS OMEZENÁ ZÁRUKA

TTI zaručuje, že tento výrobek outdoor (pro vycházky v přírodě) musí být bez vad na materiálu nebo bez výrobních vad po 24 měsících od data nákupu původním zákazníkem, kromě níže uvedených podmínek. Schovejte prosím vaši účtenku jako důkaz data nákupu.

Tato záruka je platná pouze tam, kde se výrobek používá pro osobní a nekomerční účely. Tato záruka nekrývá škody nebo rizika způsobená nesprávným používáním, zneužíváním, náhodnými nebo úmyslnými činy uživatele, nesprávnou obsluhou, nesmyslným používáním, nedbalostí, chybným dodržováním provozních činností koncového uživatele vypsanych v návodu k obsluze, opravami nekvalifikovaným odborníkem, nepověřenou opravou, úpravou nebo používáním příslušenství a/nebo doplňků výslovně nedoporučených pověřenou stranou.

Tato záruka se nevztahuje na popruhy, kartáče, zavazadla, žárovky nebo jakékoli části, které běžným nošením a opotřebováním mají za následek nutnou výměnu během období záruky. Pokud je výslovně uvedeno podle platného zákona, se tato záruka nevztahuje na pokrytí přepravních nákladů nebo spotřebních položek, například pojistek.
Tato omezená záruka neplatí, pokud byly značky originální identifikace výrobku (obchodní značka, sériové číslo) změněny, přepracovány nebo odstraněny, nebo pokud nebyl výrobek zakoupen od pověřeného výrobce, nebo pokud je výrobek prodán JAK JE a / nebo SE VŠEMI CHYBAMI.

Kromě všech místních platných nařízeních, je obstarání této omezené záruky možno provést jakoukoliv jinou psanou zárukou, ať expresní či implicitní, psanou nebo mluvenou, včetně každé záruky SCHOPNÉ PRODEJE A KOUPE NEBO VHODNÉ PRO ZVLÁŠTNÍ ÚČELY, NE V KAŽDÉM PŘÍPADĚ JSME ODPOVĚDNÍ ZA ZVLÁŠTNÍ, VEDLEJŠÍ, VYPLYVAJÍCÍ NEBO NÁHODILÉ ŠKODY. NAŠE MAXIMÁLNÍ ODPOVĚDNOST NEPŘEVYŠÍ AKTUÁLNÍ KUPNÍ CENU VÁMI ZAPLACENOU ZA VÝROBEK.

Tento záruka je platná pouze v Evropské unii, Australii a Novém Zélandu. U ostatních oblastí prosím kontaktujte pověřeného prodejce Ryobi pro upřesnění, zda platí jiná záruka.

POVĚŘENÉ SERVISNÍ STŘEDISKO

Pro nalezení nejbližšího pověřeného servisního střediska navštivte ryobitools.eu.

HU KORLÁTOZOTT FELELŐSSÉG

A TTI garantálja ezen kültéri termék hibamentességét az anyaghibák és az készítés tekintetében, az eredeti vásárló számlára a vásárlástól számított 24 hónapon át. Kérjük őrizze meg a számlát, mint a vásárlás dátumának bizonyítékát.

Ez a garancia csak akkor érvényes, ha a terméket kizárólag személyes és nem kereskedelmi célra használták. A garancia nem vonatkozik a helytelen használat, rongálás, a felhasználó véletlen vagy szándékos tevékenysége, helytelen kezelés, céltalan használat, hanyagság, a felhasználói kézikönyvben leírt eljárások be nem tartása, szakképzetlen személy által végzett javítás, engedély nélküli javítás, módosítás, vagy a nem engedélyezett kiegészítők és/vagy tartozékok használata során keletkezett károokra.

Ez a garancia nem vonatkozik az övekre, kefékre, tásákra, izzókra vagy bármilyen más olyan alkatrésze-, amely kopik és a garanciaperiódus alatt cseréje szükséges. Ha a vonatkozó jogszabályok nem írják elő, akkor a garancia nem vonatkozik semmilyen szállítási költségre vagy fogycsoportra. Ez a korlátozott garancia érvényét veszti, ha a termék eredeti azonosító adatait (márkanév, sorozatszám) eltávolították, módosították vagy letakarták, vagy ha a terméket nem egy hivatalos forgalmazótól vásárolták, illetve a terméket KÖTELEZETTSÉGVALLALÁS nélkül és / vagy HIBÁSAN adták el.

Minden helyi szabályozásnak megfelelően, ezen korlátozott garancia rendelkezései bármilyen más írásos garanciát helyettesítenek, legyen az kifejezett vagy hallgatlagos, írásos vagy szóbeli, beleértve a FITNESS ELÁDHATÓSÁGAT ÉGY BIZONYOS CÉLRA; SEMMILYEN ESETBEN NEM VÁLLALUNK FELELŐSÉGET A SPECIÁLIS, ESETLEGES, KÖZVEJTLEN VAG KÖZVETETT KÁROKÉRT, A MAXIMÁLIS ANYAGI FELELŐSÉGÜNK NEM HALADTJA MEG A TERMÉKÉRT ŐN ÁLTAL FIZETETT VÉTELÁRAT.

Ez a garancia csak az Európai Unióban, Ausztráliában és Új-Zélandon érvényes. Ezen területeken kívül lépjen kapcsolatba a hivatalos Ryobi forgalmazóval, egy másfajta garancia esetleges érvényességének meghatározása céljából.

HIVATALOS SZERVIZKÖZPONT

A legközelebbi hivatalos szervizközpont megtalálásához látogasson el a ryobitools.eu webhelyre.

RO GARANȚIE LIMITATA

TTI garantează acest produs pentru uz exterior ca fiind lipsit de defecte ale materialelor sau a procesului de producție pentru o perioadă de 24 de luni de la data achiziției de către cumpărătorul original, și este subiect a limitărilor de mai jos. Vă rugăm păstrați factura ca dovadă a cumpărării lui.

Această garanție este aplicabilă doar acolo unde produsul este folosit în scop personal și necomercial. Această garanție nu acoperă distrugerile sau garanția cauzată/sau din cauza folosirii necorespunzătoare, utilizare abuzivă, accidentală sau intenționată de către utilizator, manipulare necorespunzătoare, folosire nerezonabilă, neglijență, nerespectarea de către utilizatorul final a procedurilor de operare subliniate în manualul de instrucțiuni, încercări de reparare din partea persoanelor necalificate, reparare neautorizată, modificarea sau folosirea accesorilor și/sau a părților care nu a fost recomandate în mod specific de către partea autorizată.

Această garanție nu acoperă curelele, periile, sacii, becurile sau orice altă parte care în mod normal sunt folosite ca rezultat al înlocuirii necesare pe timpul perioadei de garanție. Dacă nu este specificat de către legile în vigoare, această garanție nu acoperă costul de transport sau obiectele consumabile, precum siguranțele.

Această garanție limitată este nulă dacă însermele de identificare a produsului original (marca, numărul seriei) au fost deteriorate, distruse sau îndepărtate, sau dacă produsul nu este achiziționat de la un vânzător autorizat sau dacă produsul este vândut CA ȘI/SAU CU TOATE DEFECTELE.

Subiect a reglementărilor locale aplicabile, prevederile acestei garanții limitate sunt în legătură cu orice altă garanție scrisă, fie expresă sau implicită, scrisă sau oral, incluzând această garanție de MERCANTABILITATE ȘI CONFORMITATE CU UN SCOP PARTICULAR. ÎN NICIUN CAZ NU VOM FI RESPONSABILI PENTRU STRICĂCIUNI SPECIALE, OCAZIONALE, DE DURATĂ. RĂSPUNDEREA NOASTRĂ MAXIMĂ NU VA PUTEA DEPAȘI PREȚUL ACTUAL DE ACHIZIȚIONARE PLĂTIT DE DVS PENTRU PRODUS.

Această garanție este valabilă doar în Uniunea Europeană, Australia și Noua Zeelandă. În afara acestor zone, vă rugăm contactați dealerul dvs Ryobi autorizat pentru a determina ce fel de garanții se aplică.

CENTRU DE SERVICE AUTORIZAT

Pentru a găsi un centru de service autorizat lângă dvs., vizitați ryobitools.eu.





LV IEROBEŽOTA GARANTĪJA

TTI garantē, ka šis ārpus telpām lietojamais produkts būs bez materiāla vai izgatavošanas defektiem 24 mēnešu periodā no datuma, kad to nopircis oriģinālais pircējs, kas ir turpmāk minēto ierobežojumu subjekts. Lūdzu saglabāiet Jūsu rēķinu kā pierādījumu par pirkuma datumu.

Garantija ir piemērojama vienīgi, ja produkts ir ticis izmantots personīgiem un nekomerציāliem mērķiem. Šī garantija neattiecinās uz zaudējumiem vai atbīdību, kas radusies saistībā ar / nepareizu izmantošanu, neatbilstošu lietošanu, nejausām vai tīšām lietotāja darbībām, nepareizu ekspluatāciju, nepamatotu lietošanu, neuzmanību, gala lietotāja nespēju izpildīt lietotāja rokasgrāmatā norādītās darbināšanas procedūras, remontēšanas mēģinājumus, ko veicis nesertificēts profesionālis, neautorizēts remonts, modifikācijas vai izmantojais aprīkojumu un/vai papildus iekārtas, kuras pilnvarotā puse nav specifiski rekomendējusi.

Šī garantija neattiecas uz sīksnām, sukām, somām, spuldzēm vai jebkuru detaļu, kas iekdienā nolietojas un nodilst, izaucot vajadzību garantijas perioda laikā veikt nepieciešamo nomaiņu. Šī garantija neattiecas uz transporta izdevumiem vai patēriņa priekšmetiem, piemēram, drošinātājiem, ja vien tas nav specifiski noteikts ar piemērojamo likumdošanu.

Šī ierobežotā garantija zaudē spēku, ja ir nodzisuši, izmainīti vai noņemti produkta oriģinālie identifikācijas marķējumi un/vai produkts nav nopirkts no pilnvarota izplatītāja, vai ja produkts ir pārdots KĀ TAS IR un / vai AR VISIEM DEFEKTIEM.

Kā visu piemērojamo vietējo likumdošanas aktu subjekts, šīs ierobežotās garantijas noteikumi aizvieto jebkuru citu rakstulīgu garantiju, vai nu izteiktu vai piedomātu, rakstiski vai mutiski, ieskaitot jebkuru garantiju PĀRDODAMĪBAI VAI PIEMĒROTĪBAI KONKRĒTAM MĒRĶIEM. MĒS NEESAM NEKĀDĀ GADĪJUMĀ ATBILDĪGI PAR SPECIĀLIEM, IZRIETOSIEM VAI NEJAUSIEM BOJĀJUMIEM. MŪSU MAKSIMĀLĀ ATBILDĪBA NEKĀD NĒPĀRSNIEGS KONKRĒTO PIRKŠANAS CENAS VĒRTĪBU, KO JŪS ESAT SAMAKSĀJIS PAR PRODUKTU.

Šī garantija ir derīga tikai Eiropas Savienībā, Austrālijā un Jaunzēlandē. Ārpus šiem reģioniem, Izop, sazinieties ar savu autorizēto Ryobi izplatītāju, lai noskaidrotu vai tiek attiecināta cita garantija.

AUTORIZĒTS APKALPOŠANAS CENTRS

Lai atrastu tuvāko autorizēto apkalpošanas centru, apmeklējiet ryobitools.eu.



LT RIBOTA GARANTĪJA

TTI garantuoja, kad šis lauke skirtas naudoti produktas neturēs medžiagos ir gamybos defektu 24 mėnesius po pirmojo pirkėjo pirkimo dienos, taikant žemiau pateikiamas garantijos apribojimus. Prašome kaip pirkimo datos įrodymą išsaugoti pirkimo kvitą.

Ši garantija galioja tik tada, kai produktas yra naudojamas asmeniniams ir nekomerciniams tikslams. Ši garantija neapima žalos ar atsakomybės dėl vartotojo produkto nepriežiūros, netinkamo naudojimo, tyčinio ar netyčinio naudojimo ne pagal paskirtį, netinkamai atliekamų darbų su produktu, aplaidumo, nesilaikymo darbo su produktu procedūrų, pateikiamų vartotojo vadove, nekvalifikuotų asmenų atliktų remonto darbų, nenumatytų šiam produktui remonto darbų, neleistinų modifikacijų, priedų naudojimo ir / arba atskirai įgaliotosios šalies neleistų naudoti priedų naudojimo su produktu.

Ši garantija negalioja diržams, šepečiams, maišams, lemputėms ir kitoms dalims, kuriuos darbo metu natūraliai nusidėvi ir plyšta ir kurioms garantiniu laikotarpiu reikalingas pakeitimas. Jeigu tai nėra atskirai nurodyta galiojančiuose įstatymuose, ši garantija neapima transportavimo išlaidų bei tokių keičiamų elementų kaip saugykliai.

Ši ribota garantija negalioja, jei buvo panaikinti, pakeisti arba nutrinti produkto originalūs identifikacijos ženklai (prekės ženklas, serijos numeris) arba jeigu produktas nebuvo įsigytas iš įgaliotojo pardavėjo, arba jeigu produktas buvo parduotas TOKS, KOKS YRA ir / arba SU VISAIS GALIMAIS TRŪKUMAIS.

Priklausomai nuo busu galiojančių vietos įstatymų, šios ribotos garantijos nuostatos pakeičia visas kitas sąlytines garantijas, tiek išreikštas tiek numanomas, tiek rašytines, tiek žodines, įskaitant PARDUODAMŪMĄ ARBA TIKIMĄ KONKREČIAM TIKSLUI. MĖS JOKIU ATVEJU NEATSAKOME UŽ SPECIALIĄ, ATSIŲKINTINĄ, TYČINĘ AR PASEKMINĘ ŽALĄ, MAKSIMALI MŪSŲ ATSAKOMYBĖ PAGAL TEIKIAMĄ GARANTIJĄ NEVIRŠYS KAINOS, KURIĄ JŪS SUMOKĖJOTE UŽ PRODUKTĄ.

Ši garantija galioja tiktai Europos Sąjungoje, Australijoje ir Naujojoje Zelandijoje. Kitose šalyse kreipkitės savo įgaliotajį „Ryobi“ atstovą ir išsiaiškinkite, ar produktui galioja kokios nors kitos garantijos.

ĮGALIOTAS TECHNIŠKAS PRIEŽIŪROS CENTRAS

Jei norite surasti įgaliotą techninės priežiūros centrą netoli Jūsų, apsilankykite interneto svetainėje www.ryobitools.eu.

ET PIIRATUD GARANTII

TTI garantērib, et sellel tootel ei ilmne 24 kuu jooksul alates algsele ostjale müümisest materjalil- või töötlemisdefekte, arvestades järgmisi piiranguid. Palun hoidke alles toote ostuarve, et tõendada ostukuupäeva.

Kāesolev garantii kehtib ainult siis, kui toodet kasutatakse isiklikuks otstarbeks, mitte kaubanduslikel eesmärkidel. Kāesolev garantii ei hõlma vigastusi või vastutust juhtudel, kui seadet on kasutaja poolt mittesihipäraselt või vääral kasutatud või on toode kasutaja tegevuse tulemusena sattunud õnnetusse või avariasse või on seadet valesti, ebamõistlikult või hoolimatult käsitatud. Samuti ei kehti garantii siis, kui seadme kasutusjuhendis ettenähtud tööprotseduure on eiratud, seadet on püütud vääjõppeta töötajate poolt remontida, tehtud on lubamatuid remonttööd, muudatusi või on kasutatud tarvikuid j/või lisaseadmeid, mis ei ole volitatud isiku poolt spetsiaalselt soovitatud.

Kāesolev garantii ei kehti rihmadele, harjadele, kottidele, pimedele või muudele loomulikult kuluvatele osadele, mida on vaja garantiiaja jooksul vahetada. Välja arvatud asjakohaste seadustega määratud juhtudel, ei kata kāesolev garantii transportikulusid või kulutarvikuid, näiteks sulavkaitsmeid.

Kāesolev piiratud garantii ei kehti, kui toote originaalühised (kaubamärk, seerianumber) on kahjustatud, muudetud või eemaldatud või toode ei ole ostenud volitatud edasimüüja käest või kui toode on müüdnud OSTJA RISKIL ja/või OSTJAT ON RIKETEST TEAVITATUD.

Sõltuvalt kõikidest kehtivatest seadustest, kehtivad selle piiratud garantii sätted muude kirjalike garantiide asemel, hoolimata sellest, kas need on selgesõnaliselt väljendatud või eeldatavad, kirjalikul või suulisel, kaasa arvatud igasugune KAUBANDUSLIK VÕI ERIOTSTARBELE SOBIVUSE GARANTII, MITTE MINGITEL JUHTULDEL EI VASTUTATA TOOTJA ERIJUHTUMIL VÕI JUHUSLIKULT KAASNEEVATE OLDESTE VÕI AVARIIST TINGITUD KAHJUDE EEST. TOOTJA MAKSIMAALNE VASTUTUS EI ÜLETA SELLE TOOTE EEST TASUTUD TEGELIKU HINDA.

Kāesolev garantii kehtib ainult Euroopa Liidu riikides, Austraalias ja Uus-Meremaal. Väljaspool neid riike võtke palun ühendust Ryobi volitatud edasimüüjaga, et määrata teiste garantiite kehtivus.

VOLITATUD HOOLDUSKESKUS

Oma volitatud hoolduskeskuse leiate veebisaidil ryobitools.eu.



HR OGRANIČENO JAMSTVO

TTI jamči da ovaj proizvod za upotrebu na otvorenom nema greškama u materijalu ili izradi za razdoblje od 24 mjeseca od dana kupnje od izvornog dobavljača, uz niže navedena ograničenja.

Ovo jamstvo primjenjivo je samo kada se proizvod koristi za osobne i nekomercijalne namjene. Ovo jamstvo ne pokriva štetu ili odgovornost proizašle iz izbog krive upotrebe, nasilne primjene, slučajnih ili namjernih djelovanja korisnika, nepravilnog rukovanja, nerazumne uporabe, nemara, propusta korisnika da se pridržava postupaka za rukovanje navedenih u korisničkom priručniku, pokušaja popravaka od strane nekvalificirane osobe, neovlašteno popravljnje, izmjene ili upotreba dodatne opreme i/ili priključaka koji nisu izričito preporučeni od ovlaštene strane.

Ovo jamstvo ne pokriva remenje, četke, vrece, sijalice ili neki drugi dio koji zbog uobičajenog trošenja i habanja zahtjeva zamjenu za vrijeme trajanja jamstva. Ukoliko nije posebno predviđeno važećim zakonom, ovo jamstvo ne pokriva troškove prijevoza ili potrošne dijelove kao što su osiguraci.

Ovo je jamstvo nevažeće ako je originalna identifikacijska oznaka proizvoda (zaštitni znak, serijski broj) postala nečitljiva, promijenjena ili uklonjena ili ako proizvod nije nabavljen od ovlaštenog preprodavača, ili ako je proizvod prodan KAKAV JEST i/ili SA SVIM GREŠKAMA.

Podložno svim primjenjivim lokalnim odredbama, propisi ovog ograničenog jamstva služe umjesto bilo kakvog drugog pisanoj jamstvo, izričito navedenog ili podrazumijevanog, pisanoj ili izrečenoj, uključujući jamstvo NA UTRŽIVOST Ili PRIKLADNOST ZA NEKU POSEBNU NAMJENU. NI U KOJEM SLUČAJU NEĆEMO BITI ODGOVORNI ZA SPECIJALNA, SLUČAJNA, POSLJEDIČNA Ili SPOREDNA OŠTEĆENJA, NAŠA MAKSIMALNA ODGOVORNOST NE PRELAZI STVARNU CIJENU KOJU STE PLATILI ZA OVAJ PROIZVOD.

Ovo jamstvo važi samo za Europsku uniju, Australiju i Novu Zeland. Izvan tih područja, molimo kontaktirati svog zastupnika za Ryobi kako biste ustanovili vrijedi li neko drugo jamstvo.

OVLAŠTENI SERVISNI CENTAR

Za pronalaženje ovlaštenog servisnog centra pored vas posjetite ryobitools.eu. proizvode ovom se garancijom ne dovode u pitanje.





SL OMEJENA GARANCIJA

TTI jamči, za svoje izdelke za zunanjo uporabo, skladno s spodnjimi omejitvami, jamči da bodo 24 mesecev od prvega nakupa brez napak v materialu ali izdelavi. Prosimo, da shranite svoj račun kot dokazilo o nakupu.

Ta garancija se nanaša na osebno in ne-komercialno uporabo izdelka. Garancija ne krije škode ali odgovornosti zaradi napačne uporabe, zlorabe, nesrečnih ali nehotenih dejanj uporabnika, nepravilnega rokovanja, uporabe brez razloga, malomarnosti ter okvar, nastalih zaradi nesledenja postopkom, navedenih v tem priročniku, poskusom popravil s strani neusposobljenih oseb, nepooblaščenega popravila, predelave, ter uporabe pripomočkov in/ali dodatkov, ki niso posebej priporočeni s strani pooblaščenega stranke.

Ta garancija ne zajema jermenov, ščetk, vreck, žarnic ali katerega koli dela, ki je predmet obrabe in je v garancijskem obdobju zanj predpisana zamenjava. Razen, če ni posebej zagotovljeno s pristojno zakonodajo, ta garancija ne krije stroškov prevoza ali potrošnih elementov, kot so varovalke.

Ta omejena garancija postane neveljavna, če so originalne oznake (blagovna znamka, serijska številka) na izdelku izbrisane, popravljene ali odstranjene, oziroma, če izdelek ni bil kupljen pri pooblaščenem trgovcu ali bil prodan KAKRŠEN JE in/ali Z VSEMI NAPAČAMI.

Glede na pristojno lokalno zakonodajo, so določbe te omejene garancije nadomestilo ostalim pisnim garancijam, navedenim ali tihim, pisnim ali ustno izraženim, vključujoč tudi vsakršno garancijo v zvezi s PRODAJO IN STANJEM BLAGA ZA POSAMEZNI NAMEN. V NOBENEM PRIMERU NISMO ODGOVORNI ZA POSEBNE, NESREČNE, POSLEDIČNE ALI NEHOTENE POŠKODBE. NAŠA NAJVIŠJA ODGOVORNOST NE SME PRESEGATI DEJANSKE VREDNOSTI NAKUPA IZDELKA.

Ta garancija je veljavna le znotraj Evropske unije, v Avstraliji in Novi Zelandiji. Zunaj teh območij se za podrobnosti o garanciji prosimo obrnite na pooblaščenega Ryobjeviga trgovca.

POOBLAŠČEN SERVISNI CENTER

Pooblaščen servisni center blizu vas poiščite na ryobitools.eu.

SK OBMEDZENÁ ZÁRUKA

Spoločnosť TTI poskytuje záruku, že tento produkt pre použitie v exteriéri nebude mať žiadne poruchy v materiále ani spracovaní 24 mesiacov od dátumu zakúpenia pôvodným kupujúcim, s obmedzeniami uvedenými nižšie. Odložte si faktúru ako potvrdenie o dátume zakúpenia.

Táto záruka platí len v prípade, ak sa tento produkt používa pre osobné a nekomerčné účely. Táto záruka nezahŕňa poškodenie alebo zodpovednosť spôsobenú nesprávnym používaním alebo v jeho následku, zneužívaním, náhodnými alebo zámernými činmi používateľa, nesprávnou manipuláciou, neprimeraným používaním, nedbalosťou, nedodrzaním prevádzkových postupov uvedených v používateľskej príručke zo strany koncového užívateľa, pokusmi o opravu nekvalifikovaným odborníkom, neautorizovanou opravou, úpravami alebo používaním príslušenstva a/alebo doplnkov, ktoré nie sú výslovne odporúčané oprávnenou stranou.

Táto záruka nezahŕňa krycie pásy, kefky, vaky, žiarovky ani žiadne iné diely, ktorých bežné opotrebovanie vyžaduje výmenu počas záručnej doby. Pokiaľ nie je výslovne uverené v platných zákonoch, táto záruka nezahŕňa náklady na prepravu a spotrebné materiály, napríklad poistky.

Táto obmedzená záruka stráca platnosť v prípade poškodenia, pozmenenia alebo odstránenia pôvodných identifikačných označení (obchodná známka, sériové číslo) alebo ak tento produkt alebo zakúpený od autorizovaného predajcu alebo ak sa tento produkt predáva AKO JE a/alebo SO VŠETKYMI CHYBAMI.

S ohľadom na všetky platné miestne predpisy sú ustanovenia tejto obmedzenej záruky náhradou za akúkoľvek inú písomnú záruku, či už výslovnú alebo implikovanú, písomnú alebo ústnu, vrátane záruky OBCHODOVATEĽNOSTI ALEBO VHODNOSTI PRE KONKRÉTNY ÚČEL. ZA ŽIADNYCH OKOLNOSTÍ NEPREBERÁME ZODPOVEDNOSŤ ZA ŠPECIÁLNE, NÁHODNÉ ALEBO NÁSLEDNÉ ŠKODY. NAŠE MAXIMÁLNE RUČENIE NEPREKROČÍ SKUTOČNÚ NÁKUPNÚ CENU, KTORÚ STE ZA PRODUKT ZAPLATILI.

Táto záruka platí len v Európskej únii, Austrálii a na Novom Zélande. Ak sa nachádzate mimo týchto regiónov, obráťte sa na autorizovaného predajcu Ryobi kde zistíte, či platí iná záruka.

AUTORIZOVANÉ SERVISNÉ CENTRUM

Ak chcete nájsť najbližšie autorizované servisné centrum, navštívte stránku ryobitools.eu.

BG ОГРАНИЧЕНА ГАРАНЦИЯ

Фирма ТТИ предоставя гаранция за този продукт за външна употреба по отношение на дефекти в материала или изработката за период от 24 месеца от датата на покупката от купувача с посочените по долу ограничения. Моля запазете фактурата като доказателство за датата на покупката.

Гаранцията е валидна само когато този продукт е използван за лични, а не търговски цели. Гаранцията не покрива вреди или задължения породени от/или неправилна употреба, злоупотреба, неоснователна или нежелана употреба от потребителя, работа с продукта не по неговото предназначение, немърливост, неспазване на упътванията за употреба посочени в ръководствата за използване, опит за ремонт от неквалифициран персонал, неотризиран ремонт, преработка, или употреба на допълнителни приспособления и/или допълнения, които не са специално препоръчани от оторизирана фирма или сервис.

Гаранцията не покрива ремъци, четки, торби, крушки или каквито и да било части, които биха могли да се износат или скъсат по време на гаранционният период и изискват замяна. Освен ако изрично не е посочено в закон, гаранцията не покрива транспортни разходи или консумативи като например електропредпазители.

Тази ограничена гаранция е невалидна, ако оригиналните означения и етикети (запазена марка, серийен номер), са с нарушена цялост, разкъсани или премахнати, ако продукта не е закупен от оторизиран търговец или, ако продуктът е продаден на разпродажба с намалена цена "КАКТО СИ Е" и/или "С ВСИЧКИ ПОСОЧЕНИ ПОВРЕДИ ПО НЕГО".

В съответствие с всички местни наредби, постановките на тази ограничена гаранция замества която и да е друга писмена гаранция, независимо изразена или приложена, писмена или устна, включително която и да е друга гаранция ТЪРГОВСКА ИЛИ СЪОТВЕТСТВАЩА ЗА ОПРЕДЕЛЕНА ЦЕЛ. ПО НИКАКЪВ НАЧИН НЯМА ДА СМЕ ОТГОВОРНИ ЗА СПЕЦИАЛНИ, СЛУЧАЙНИ, КОВЕНИ ИЛИ НЕПРЕДВИДЕНИ ЗАГУБИ. НАШАТА МАКСИМАЛНА ОТГОВОРНОСТ НЕ МОЖЕ ДА НАДХВЪРЛИ СЪОТВЕТНАТА ПОКУПНА ЦЕНА, ПЛАТЕНА ОТ ВАС ЗА ТОЗИ ПРОДУКТ.

Тази гаранция е валидна само за територията на Европейския съюз, Австралия и Нова Зеландия. Ако сте извън тези територии, моля свържете се с оторизиран от Ryobi разпространител (дилър), за да уточните дали се прилага друг вид гаранция.

УПЪЛНОМОЩЕН СЕРВИЗЕН ЦЕНТЪР

За да намерите упълномощен сервисен център близо до вас, посетете ryobitools.eu.



EN DECLARATION OF CONFORMITY

We declare under our sole responsibility that this product is in conformity with the following standards or standardized documents.

EN 60204-1:2006+A1:2009, EN 609-1:1999+A2:2009,
EN 55014-1:2006+A1:2009, EN 55014-2:1997+A1+A2:2009,
EN 61000-3-2:2006+A1+A2:2009, EN 61000-3-2:2006+A1+A2:2009 or
EN 61000-3-3:1995+A1+A2 or EN 61000-3-11:2000

Measured sound power level 80.8 dB(A)

Guaranteed sound power level 85 dB(A)

Serial number: See product rating label

Year of construction: See product rating label

FR DÉCLARATION DE CONFORMITÉ

Nous déclarons sous notre propre responsabilité que ce produit est en conformité avec les normes ou documents normalisés suivants.

EN 60204-1:2006+A1:2009, EN 609-1:1999+A2:2009,
EN 55014-1:2006+A1:2009, EN 55014-2:1997+A1+A2:2009,
EN 61000-3-2:2006+A1+A2:2009, EN 61000-3-2:2006+A1+A2:2009 or
EN 61000-3-3:1995+A1+A2 or EN 61000-3-11:2000

Niveau de puissance sonore mesuré 80.8 dB(A)

Niveau de puissance sonore garanti 85 dB(A)

Numéro de série: Voir la plaque signalétique du produit

Année de fabrication: Voir la plaque signalétique du produit

DE KONFORMITÄTSERKLÄRUNG

Wir erklären in alleiniger Verantwortung, dass dieses Produkt mit den folgenden Normen oder normativen Dokumenten übereinstimmt.

EN 60204-1:2006+A1:2009, EN 609-1:1999+A2:2009,
EN 55014-1:2006+A1:2009, EN 55014-2:1997+A1+A2:2009,
EN 61000-3-2:2006+A1+A2:2009, EN 61000-3-2:2006+A1+A2:2009 or
EN 61000-3-3:1995+A1+A2 or EN 61000-3-11:2000

Gemessener Schalleistungspegel 80.8 dB(A)

Garantierter Schallenergiepegel 85 dB(A)

Seriennummer: Siehe Produkt-Leistungsschild

Baujahr: Siehe Produkt-Leistungsschild

ES DECLARACIÓN DE CONFORMIDAD

Declaramos bajo nuestra exclusiva responsabilidad que este producto es conforme a las siguientes normas o documentos normalizados.

EN 60204-1:2006+A1:2009, EN 609-1:1999+A2:2009,
EN 55014-1:2006+A1:2009, EN 55014-2:1997+A1+A2:2009,
EN 61000-3-2:2006+A1+A2:2009, EN 61000-3-2:2006+A1+A2:2009 or
EN 61000-3-3:1995+A1+A2 or EN 61000-3-11:2000

Nivel de potencia acústica medido 80.8 dB(A)

Nivel de potencia acústica garantizado 85 dB(A)

Número de serie: Ver etiqueta de clasificación de productos

Año de fabricación: Ver etiqueta de clasificación de productos

IT DICHIARAZIONE DI CONFORMITÀ

Dichiariamo, assumendo la piena responsabilità di tale dichiarazione, che il prodotto è conforme alle seguenti normative e ai relativi documenti.

EN 60204-1:2006+A1:2009, EN 609-1:1999+A2:2009,
EN 55014-1:2006+A1:2009, EN 55014-2:1997+A1+A2:2009,
EN 61000-3-2:2006+A1+A2:2009, EN 61000-3-2:2006+A1+A2:2009 or
EN 61000-3-3:1995+A1+A2 or EN 61000-3-11:2000

Livello di potenza acustica misurato 80.8 dB(A)

Livello di potenza sonora garantita 85 dB(A)

Numero seriale: Vedere l'etichetta nominale del prodotto

Anno di costruzione: Vedere l'etichetta nominale del prodotto

NL KONFORMITEITSVERKLARING

Wij verklaren op onze eigen verantwoordelijkheid dat dit product voldoet aan de volgende normen of normatieve documenten.

EN 60204-1:2006+A1:2009, EN 609-1:1999+A2:2009,
EN 55014-1:2006+A1:2009, EN 55014-2:1997+A1+A2:2009,
EN 61000-3-2:2006+A1+A2:2009, EN 61000-3-2:2006+A1+A2:2009 or
EN 61000-3-3:1995+A1+A2 or EN 61000-3-11:2000

Nivel de potentia sonora medido 80.8 dB(A)

Gegarandeerd geluidsniveau 85 dB(A)

Serienummer: Zie productkenplaat

Bouwjaar: Zie productkenplaat

PT DECLARAÇÃO DE CONFORMIDADE

Declaramos, sob nossa exclusiva responsabilidade, que este produto cumpre as seguintes normas ou documentos normativos.

EN 60204-1:2006+A1:2009, EN 609-1:1999+A2:2009,
EN 55014-1:2006+A1:2009, EN 55014-2:1997+A1+A2:2009,
EN 61000-3-2:2006+A1+A2:2009, EN 61000-3-2:2006+A1+A2:2009 or
EN 61000-3-3:1995+A1+A2 or EN 61000-3-11:2000

Gemeten geluidsniveau 80.8 dB(A)

Nivel de potencia acústica garantido 85 dB(A)

Número de série: Ver etiqueta de classificação do produto

Ano de construção: Ver etiqueta de classificação do produto

DA KONFORMITETSERKLÆRING

Vi erklærer på eget ansvar, at dette produkt er i overensstemmelse med følgende standarder eller standardiseringsdokumenter.

EN 60204-1:2006+A1:2009, EN 609-1:1999+A2:2009,
EN 55014-1:2006+A1:2009, EN 55014-2:1997+A1+A2:2009,
EN 61000-3-2:2006+A1+A2:2009, EN 61000-3-2:2006+A1+A2:2009 or
EN 61000-3-3:1995+A1+A2 or EN 61000-3-11:2000

Uppmått lydfektivniveau 80.8 dB(A)

Garanteret lydfektivniveau 85 dB(A)

Serienummer: Se produktets mærkeplade

Fremstillingsår: Se produktets mærkeplade

SV FÖRSÄKRAN

Vi intygar och ansvarar för, att denna produkt överensstämmer med följande normer och dokument.

EN 60204-1:2006+A1:2009, EN 609-1:1999+A2:2009,
EN 55014-1:2006+A1:2009, EN 55014-2:1997+A1+A2:2009,
EN 61000-3-2:2006+A1+A2:2009, EN 61000-3-2:2006+A1+A2:2009 or
EN 61000-3-3:1995+A1+A2 or EN 61000-3-11:2000

Mått lydfektivniveau 80.8 dB(A)

Garanterad lydfektivnivå 85 dB(A)

Serienummer: Se märkplåten på produkten

Konstruktionsår: Se märkplåten på produkten

FI TODISTUS STANDARDIN-MUKAISUDESTA

Todistamme täten ja vastaamme yksin siitä, että tämä tuote on alla lueteltujen standardien ja standardoimis-asiakirjojen vaatimusten mukainen.

EN 60204-1:2006+A1:2009, EN 609-1:1999+A2:2009,
EN 55014-1:2006+A1:2009, EN 55014-2:1997+A1+A2:2009,
EN 61000-3-2:2006+A1+A2:2009, EN 61000-3-2:2006+A1+A2:2009 or
EN 61000-3-3:1995+A1+A2 or EN 61000-3-11:2000

Mått lydfektivnivå 80.8 dB(A)

Taattu äänitehon taso 85 dB(A)

Sarjanumero: Viittaa tuotteen nimikilpeen

Valmistusvuosi: Viittaa tuotteen nimikilpeen

NO SAMSVARERKLÆRING

Vi erklærer på eget ansvar at dette produktet er i samsvar med følgende standarder og normative dokumenter.

EN 60204-1:2006+A1:2009, EN 609-1:1999+A2:2009,
EN 55014-1:2006+A1:2009, EN 55014-2:1997+A1+A2:2009,
EN 61000-3-2:2006+A1+A2:2009, EN 61000-3-2:2006+A1+A2:2009 or
EN 61000-3-3:1995+A1+A2 or EN 61000-3-11:2000

Måttatt ånenheten 80.8 dB(A)

Garantert lydfektivnivå 85 dB(A)

Serienummer: Se produktetiketten

Produksjonsår: Se produktetiketten

RU ЗАЯВЛЕНИЕ О СООТВЕТСТВИИ СТАНДАРТАМ

Мы со всей ответственностью заявляем, что настоящая продукция соответствует ниже следующим нормам и документам.

EN 60204-1:2006+A1:2009, EN 609-1:1999+A2:2009,
EN 55014-1:2006+A1:2009, EN 55014-2:1997+A1+A2:2009,
EN 61000-3-2:2006+A1+A2:2009, EN 61000-3-2:2006+A1+A2:2009 or
EN 61000-3-3:1995+A1+A2 or EN 61000-3-11:2000

Измеренный уровень звуковой мощности 80.8 dB(A)

Гарантированный уровень звуковой мощности 85 dB(A)

Заводской номер: См. паспортную табличку изделия

Год выпуска: См. паспортную табличку изделия



PL DEKLARACJA ZGODNOŚCI

Z całą odpowiedzialnością oświadczamy, że niniejszy produkt jest zgodny z normami czy też znormalizowanymi dokumentami wymienionymi poniżej.

EN 60204-1:2006+A1:2009, EN 609-1:1999+A2:20093,
EN 55014-1:2006+A1:2009, EN 55014-2:1997+A1+A2:2009,
EN 61000-3-2:2006+A1+A2:2009, EN 61000-3-2:2006+A1+A2:2009 or
EN 61000-3-3:1995+A1+A2 or EN 61000-3-11:2000
Nivelul măsurat al puterii acustice 80.8 dB(A)
Maksymalny poziom natężenia hałasu 85 dB(A)

Numer seryjny: Zobacz etykietę znamionową produktu
Rok produkcji: Zobacz etykietę znamionową produktu

CS PROHLÁŠENÍ O SHODĚ

Prohlašujeme na svou zodpovědnost, že tento výrobek splňuje požadavky níže uvedených norem a závazných předpisů.

EN 60204-1:2006+A1:2009, EN 609-1:1999+A2:20093,
EN 55014-1:2006+A1:2009, EN 55014-2:1997+A1+A2:2009,
EN 61000-3-2:2006+A1+A2:2009, EN 61000-3-2:2006+A1+A2:2009 or
EN 61000-3-3:1995+A1+A2 or EN 61000-3-11:2000
Změřený poziom natężenia hałasu 80.8 dB(A)
Zaručená hladina akustického výkonu 85 dB(A)

Výrobní číslo: Viz výkonový štítek na výrobku
Rok výroby: Viz výkonový štítek na výrobku

HU SZABVÁNY RENDELKEZÉSEK

Felelősségünk teljes tudatában kijelentjük, hogy a jelen termék megfelel a következő szabványoknak és előírásoknak.

EN 60204-1:2006+A1:2009, EN 609-1:1999+A2:20093,
EN 55014-1:2006+A1:2009, EN 55014-2:1997+A1+A2:2009,
EN 61000-3-2:2006+A1+A2:2009, EN 61000-3-2:2006+A1+A2:2009 or
EN 61000-3-3:1995+A1+A2 or EN 61000-3-11:2000
Измеренный уровень звуковой мощности 80.8 dB(A)
Garantált hangteljesítményszint 85 dB(A)

Sorozatszám: Lásd a termék adattábláján
Gyártási év: Lásd a termék adattábláján

RO DECLARAȚIE DE CONFORMITATE

Declarăm pe propria răspundere că acest produs este conform cu normele sau documentele normative următoare.

EN 60204-1:2006+A1:2009, EN 609-1:1999+A2:20093,
EN 55014-1:2006+A1:2009, EN 55014-2:1997+A1+A2:2009,
EN 61000-3-2:2006+A1+A2:2009, EN 61000-3-2:2006+A1+A2:2009 or
EN 61000-3-3:1995+A1+A2 or EN 61000-3-11:2000
Mért hangteljesítményszint 80.8 dB(A)
Nivel de putere acustică garantat 85 dB(A)

Numer de serie: Consultați eticheta cu specificații a produsului
Anul de fabricație: Consultați eticheta cu specificații a produsului

LV ATBILSTĪBAS PAZIŅOJUMS

Mēs uz savu atbildību paziņojam, ka šis produkts atbilst šādiem standartiem vai standartizācijas dokumentiem.

EN 60204-1:2006+A1:2009, EN 609-1:1999+A2:20093,
EN 55014-1:2006+A1:2009, EN 55014-2:1997+A1+A2:2009,
EN 61000-3-2:2006+A1+A2:2009, EN 61000-3-2:2006+A1+A2:2009 or
EN 61000-3-3:1995+A1+A2 or EN 61000-3-11:2000
Izmerjena raven zvucne moči 80.8 dB(A)
Garantētais skaņas jaudas līmenis 85 dB(A)

Sērijas numurs: Skatieties izstrādājuma nominālu uzlīmē
Ražošanas gads: Skatieties izstrādājuma nominālu uzlīmē

LT ATITIKTIES DEKLARACIJA

Prisimdami visa atsakomybę, pareiškiame, kad produktas atitinka žemiau išvardintus standartus ar standartų dokumentus.

EN 60204-1:2006+A1:2009, EN 609-1:1999+A2:20093,
EN 55014-1:2006+A1:2009, EN 55014-2:1997+A1+A2:2009,
EN 61000-3-2:2006+A1+A2:2009, EN 61000-3-2:2006+A1+A2:2009 or
EN 61000-3-3:1995+A1+A2 or EN 61000-3-11:2000
Izmerjena razina zvucne snage 80.8 dB(A)
Garantuotas garso galios lygis 85 dB(A)

Serijinis numeris: Žr. produkto duomenų plokštelę
Gamybos metai: Žr. produkto duomenų plokštelę

ET VASTAVUSDEKLARATSIOON

Kinnitame oma alinvastutuseel, et see toode on vastavuses järgmist standardite või standardiseeritud dokumentidega.

EN 60204-1:2006+A1:2009, EN 609-1:1999+A2:20093,
EN 55014-1:2006+A1:2009, EN 55014-2:1997+A1+A2:2009,
EN 61000-3-2:2006+A1+A2:2009, EN 61000-3-2:2006+A1+A2:2009 or
EN 61000-3-3:1995+A1+A2 or EN 61000-3-11:2000
Mõõdetud helivõimsuse tase 80.8 dB(A)
Garanteeritud helivõimsuse tase 85 dB(A)

Seerianumber: Vaadake toote tehasesilti
Tootmisaasta: Vaadake toote tehasesilti

HR DEKLARACIJA O USKLJA-ENOSTI

Odgovorno izjavljujemo da je ovaj proizvod u skladu sa sljedećim normama ili normiranim dokumentima.

EN 60204-1:2006+A1:2009, EN 609-1:1999+A2:20093,
EN 55014-1:2006+A1:2009, EN 55014-2:1997+A1+A2:2009,
EN 61000-3-2:2006+A1+A2:2009, EN 61000-3-2:2006+A1+A2:2009 or
EN 61000-3-3:1995+A1+A2 or EN 61000-3-11:2000
Išmatuotas akustinis lygis 80.8 dB(A)
Jamčena razina zvucne snage 85 dB(A)

Serijski broj: Pogledajte naljepnicu na proizvodu
Godina proizvodnje: Pogledajte naljepnicu na proizvodu

SL IZJAVA O SKLADNOSTI

Z lastno odgovornostjo izjavljamo, da je ta izdelek skladen z zahtevami sledečih standardov ali standardiziranih dokumentov.

EN 60204-1:2006+A1:2009, EN 609-1:1999+A2:20093,
EN 55014-1:2006+A1:2009, EN 55014-2:1997+A1+A2:2009,
EN 61000-3-2:2006+A1+A2:2009, EN 61000-3-2:2006+A1+A2:2009 or
EN 61000-3-3:1995+A1+A2 or EN 61000-3-11:2000
Izmeritais skapas intensitātes līmenis 80.8 dB(A)
Zajamčena raven zvocne moči 85 dB(A)

Serijska številka: Glejte nalepko s podatki o izdelku
Leto izdelave: Glejte nalepko s podatki o izdelku

SK PREHLÁŠENIE O ZHODE

Vyhlasujeme našu výhradnú zodpovednosť za produkt, ktorý spĺňa nasledovné štandardy alebo štandardizované dokumenty.

EN 60204-1:2006+A1:2009, EN 609-1:1999+A2:20093,
EN 55014-1:2006+A1:2009, EN 55014-2:1997+A1+A2:2009,
EN 61000-3-2:2006+A1+A2:2009, EN 61000-3-2:2006+A1+A2:2009 or
EN 61000-3-3:1995+A1+A2 or EN 61000-3-11:2000
Nameraná úroveň hluku 80.8 dB(A)
Garantovaná hladina akustického výkonu 85 dB(A)

Sériové číslo: Pozrite štítk s údajmi produktu
Rok zhotovenia: Pozrite štítk s údajmi produktu

BG ДЕКЛАРАЦИЯ НА ЗА СЪОТВЕТСТВИЕ

Ние декларираме на наша отговорност, че този продукт е в съответствие със следните стандарти или стандартизирани документи.

EN 60204-1:2006+A1:2009, EN 609-1:1999+A2:20093,
EN 55014-1:2006+A1:2009, EN 55014-2:1997+A1+A2:2009,
EN 61000-3-2:2006+A1+A2:2009, EN 61000-3-2:2006+A1+A2:2009 or
EN 61000-3-3:1995+A1+A2 or EN 61000-3-11:2000
Измерено ниво на шум 80.8 dB(A)
Гарантирано ниво на шум 85 dB(A)

Сериен номер: Вижте табелката с номиналните стойности
Година на производство: Вижте табелката с номиналните стойности





Machine: **ELECTRIC LOG SPLITTER**

Type: **RLS4A / RLS5A**

© December 2011



Techtronic Industries

Techtronic Product Development Ltd.
24/F, CDW Building, 388 Castle Peak Road,
Tsuen Wan, Hong Kong

Andrew John Eyre (BEng, CEng, MIET)
Vice President of Engineering
Dec 31, 2011

Authorised to compile the technical file:
Simon Del-Nevo

Director of Outdoor Power Equipment
Techtronic Industries (UK) Ltd.
Medina House, Fieldhouse Lane, Marlow,
Bucks, SL7 1TB, United Kingdom







RYOBI®

