



- Washbasin
- Однорычажный
- Монтаж на поверхность
- матовый черный
- Фиксированный излив
- Каскадный
- Однорычажный смеситель, Рукоятка с маркировкой X+Г воды
- Ограничитель температуры
- ϕ 35-мм керамический картридж для управления расходом и температурой воды
- Гибкая подводка
- Система быстрого монтажа

ТЕХНИЧЕСКИЕ ДАННЫЕ

Параметры расхода воды

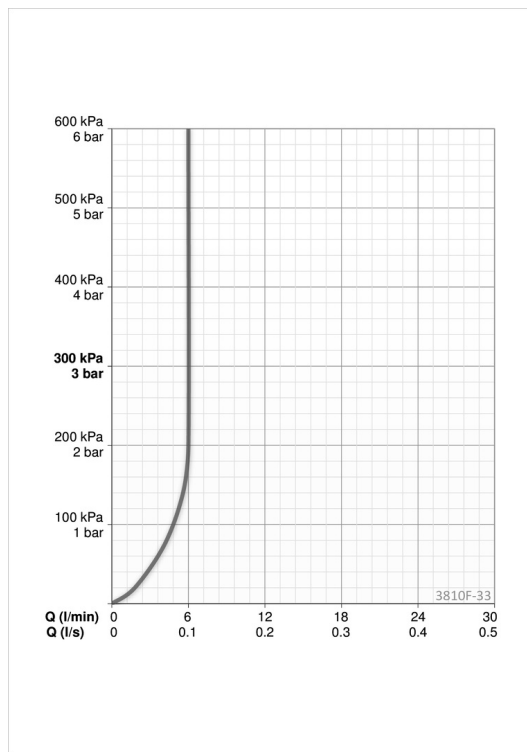
Расход воды (300 кПа) (с ограничителем потока)	0.1 l/s
Потеря давления при расходе 0.1 л/с	200 кПа

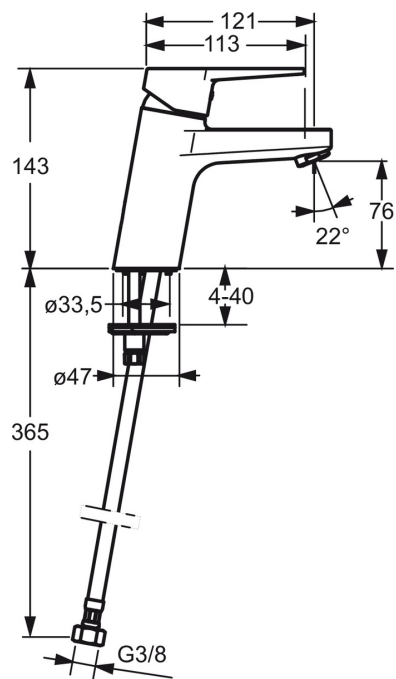
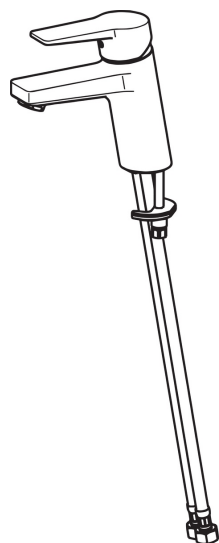
Технические характеристики

Подключение горячей воды	max. +80°C
Рабочее давление	100 - 1000 кПа
Установочные размеры	G3/8
Длина/расстояние	121 mm
Материал	Латунь

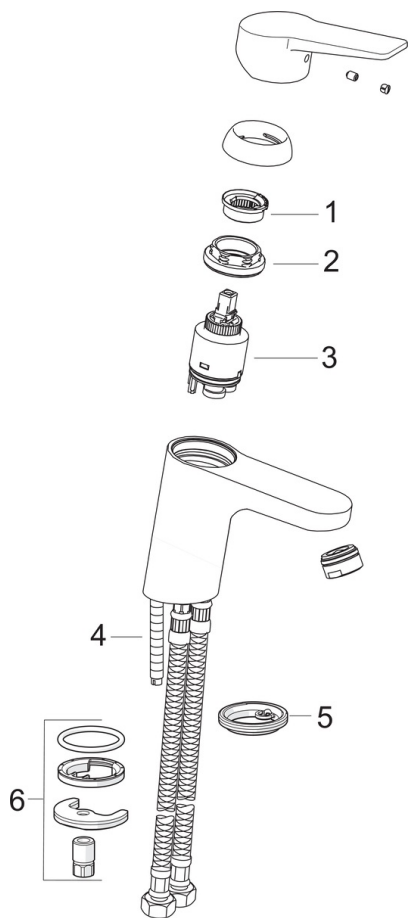
Regulations

Стандарт EN	EN 817
Уровень шума	P-IX 18545/IA





Запасные части



SP3810F-33

Название	Код
01 Ограничитель температуры	601973V
02 Зажимная гайка, M40x1, SW30	601968V
03 Картридж, комплект	601969V
04 Крепежный винт, M8x1, L=140	601970V
05 Донная прокладка	601971V
06 Комплект крепежных частей	601985V