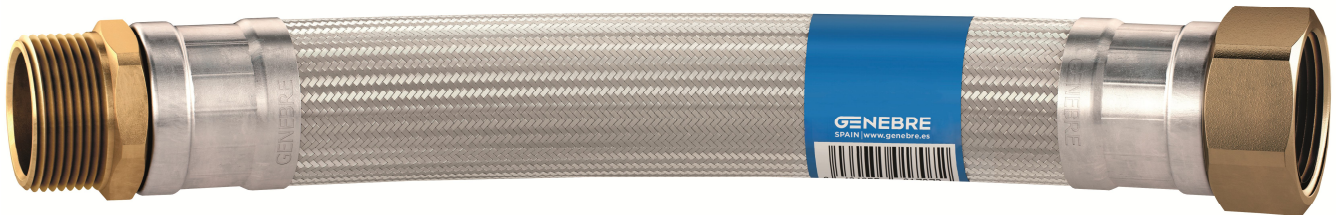


Art.: H1602 08 08

Conexión flexible trenzada GEFLEX DN40 M 1 1/2" - H 1 1/2"
Flexible connection braided GEFLEX DN40 M 1 1/2" - F 1 1/2"



Descripción	Description
Conexiones flexibles trenzadas DN40 fabricadas según normativa UNE-EN 13618. Calidad alimentaria según NF XP P 41-280. Junta de EPDM incluida. Racores según EN ISO 228-1. Utilizados para suministro de agua potable.	Flexible DN40 braided connections manufactured according to UNE-EN 13618 standards. Food quality according to NF XP P 41-280. EPDM gasket included. Fittings according to EN ISO 228-1. Used for drinking water supply.

Aplicaciones / Applications			
Calentadores Heaters	Bateria de contadores Counter battery	Grupos de presión Pressure groups	Fan-coils

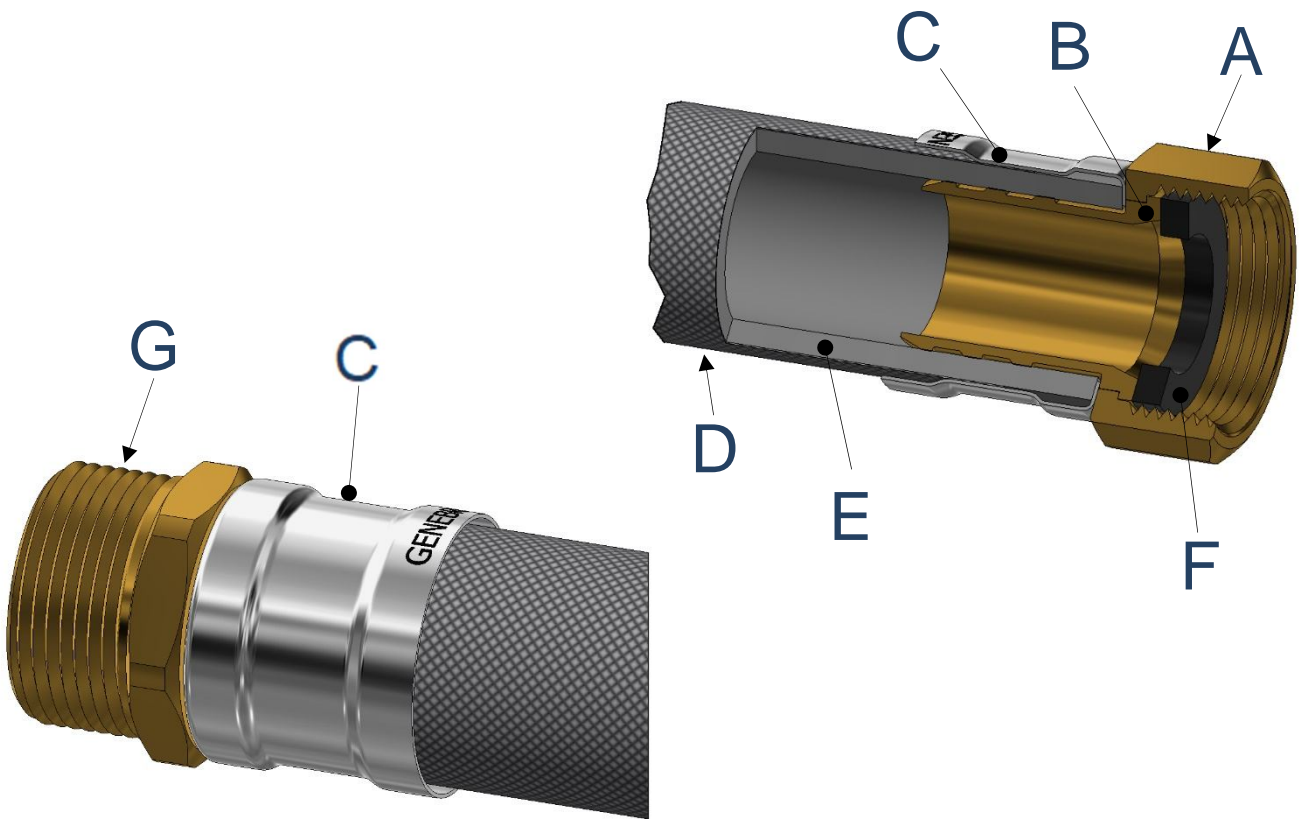
Características / Features	
<p>DN40 Conexiones flexibles DN40 Ø Int.40 mm Ø Ext.48 mm Flexible connections DN40 Ø Int.40 mm Ø Ext.48 mm</p>	<p>Radio mínimo de curvatura 160 mm Minimum radius of curvature 160 mm</p>
<p>Presión máxima trabajo 8 Bar Maximum work pressure 8 Bar</p>	<p>Diámetro interior del racor 32 mm Fitting inner diameter 32 mm</p>
<p>Temperatura máxima trabajo 90° C. Temperatura mínima trabajo 5° C Maximum work temperature 90°C. Minimum work temperature 5°C.</p>	<p>Caudal. Ver pagina 4 Flow rate. See page 4</p>

Dimensiones / Dimensions



Referencia Reference	Descripción / Description	Conector A Connector A	Conector B Connector B	Longitud Lenght
H1602 08 08 030	GEFLEX DN40 M 1 1/2" – F 1 1/2" 30 cm	M 1 1/2"	F 1 1/2"	30 cm
H1602 08 08 040	GEFLEX DN40 M 1 1/2" – F 1 1/2" 40 cm	M 1 1/2"	F 1 1/2"	40 cm
H1602 08 08 050	GEFLEX DN40 M 1 1/2" – F 1 1/2" 50 cm	M 1 1/2"	F 1 1/2"	50 cm
H1602 08 08 060	GEFLEX DN40 M 1 1/2" – F 1 1/2" 60 cm	M 1 1/2"	F 1 1/2"	60 cm
H1602 08 08 080	GEFLEX DN40 M 1 1/2" – F 1 1/2" 80 cm	M 1 1/2"	F 1 1/2"	80 cm
H1602 08 08 100	GEFLEX DN40 M 1 1/2" – F 1 1/2" 100 cm	M 1 1/2"	F 1 1/2"	100 cm

Materiales / Materials



Descripción / Description	Posición Position	Material	Acabado Finished
Tuerca 1 1/2" DN40 / 1 1/2" DN40 Nut	A	Latón CW617N / Brass CW617N	Limpiado al ácido / Cleaned to acid
Inserto 1 1/2" DN40 1 1/2" DN40 Insert	B	Latón CW617N / Brass CW617N	Limpiado al ácido / Cleaned to acid
Casquillo / Sleeve	C	Acero Inoxidable AISI 304 Stainless Steel AISI 304	---
Malla / Braiding	D	Acero Inoxidable AISI 304 Stainless Steel AISI 304	---
Tubo Interior / Inner tube	E	EPDM	---
Junta plana 1 1/2" DN40 Gasket 1 1/2" DN40	F	EPDM	---
Macho 1 1/2" DN40 / 1 1/2" DN40 Male	G	Latón CW617N / Brass CW617N	Limpiado al ácido / Cleaned to acid

Ver consejos de Instalación / See Installation tips

