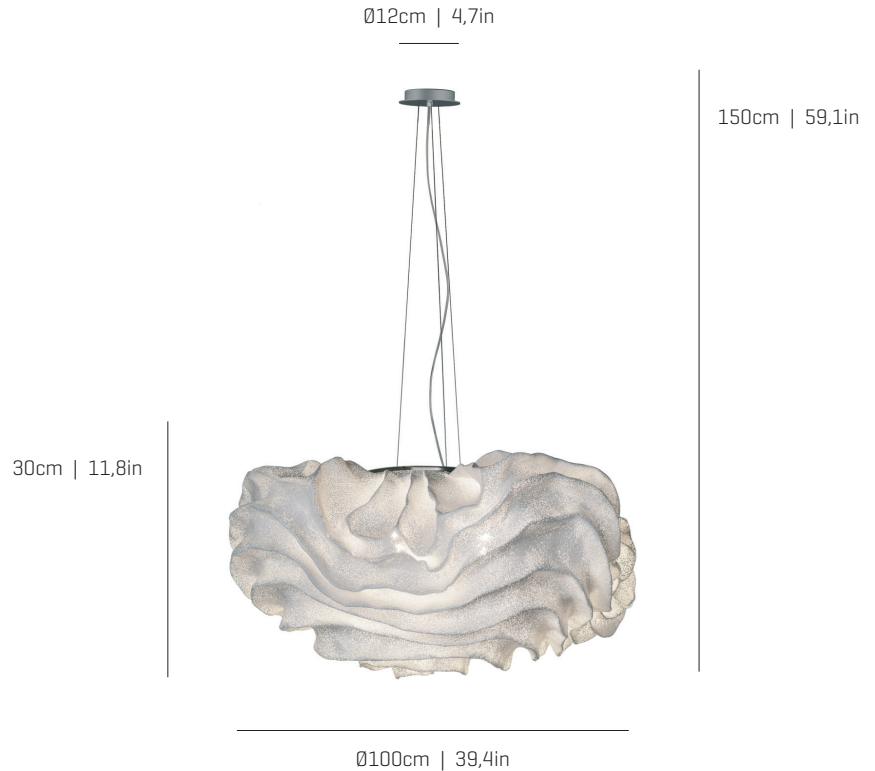


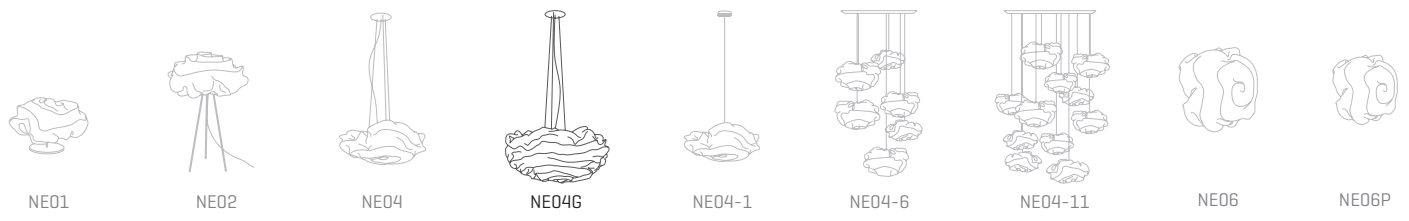
## Nevo

ref. **NE04G**

Pendant lamp  
Lámpara colgante



Nevo Collection

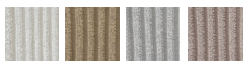


### MATERIAL FINISHES MATERIALES Y ACABADOS

#### LAMPSHADE TULIPA

Painted stainless steel  
Acero inoxidable pintado

One color to choose  
Un color a elegir



Steel gloss nickel-plated and stainless steel  
Acero níquel-satinado y acero inoxidable

#### CANOPY AND CABLE FLORÓN Y CABLE

Steel gloss nickel-plated and stainless steel  
Acero níquel-satinado y acero inoxidable

Transparent cable  
Cable transparente

### RECOMMENDED BULBS BOMBILLAS RECOMENDADAS

#### 230V - 50Hz

 E27 LED Standard - Max. 4x12 W

 E27 LED Vintage- Max. 4x12 W

#### 120V - 60Hz

 E26 LED- Max. 4x12 W

#### ENERGY EFFICIENCY EFICIENCIA ENERGÉTICA

from A+ to E  
desde A+ a E

### OTHER TECHNICAL DATA OTROS DATOS TÉCNICOS

#### NET WEIGHT PESO NETO

5,6kg | 12,3l

#### PACKAGING EMBALAJE

84x84x38cm | 33x 33x 15in  
9,4kg | 20,7lb

#### ELECTRICAL FEATURES CARACTERÍSTICAS ELÉCTRICAS



#### CERTIFICATIONS CERTIFICACIONES



## Nevo

ref. **NE04G**

Suitable for indoor use, at 25°C

Apta para uso interior a temperatura ambiente de 25°C

Box contains | Contenido de la caja:

**A** - Lampshade | Tulipa [1]

**B** - Canopy | Florón [1]

**C** - Lampholder | Portalámparas [1]

**D** - Security screws | Tornillos de seguridad [2]

**E** - Electrical disposal | Ficha [3]

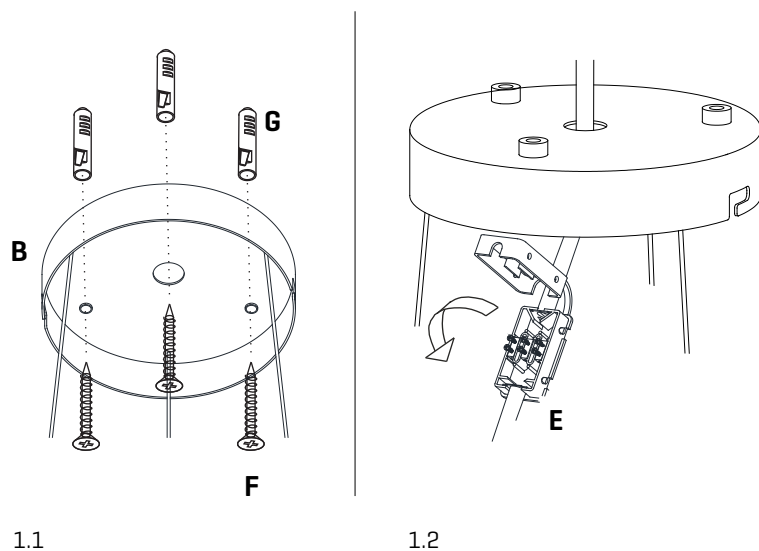
**F** - Screws | Tornillos [2]

**G** - Wall Plugs | Tacos [2]



**SAFETY NOTE: Switch off mains supply before commencing installation**

**INDICACIÓN DE SEGURIDAD: Desconecte la alimentación eléctrica antes de empezar con la instalación**



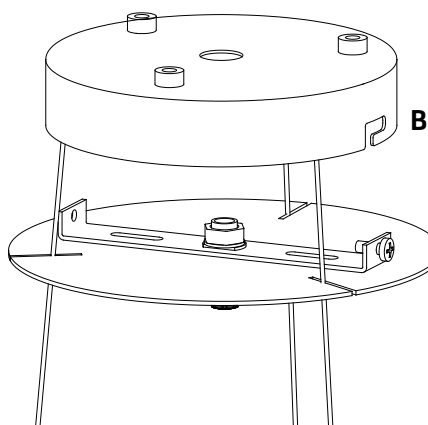
### 1

1.1. Drill the holes, fit the wall plugs into them and fix the metallic frame to the ceiling.

1.2. Pass the electric cables to the interior and do the electric connection inside the octagon box, please follow the instructions.

1.1. Hacer los agujeros, colocar los tacos y fijar la pieza metálica al techo.

1.2. Pasar los cables eléctricos al interior y hacer la conexión eléctrica dentro de la caja de conexiones, siguiendo las instrucciones.



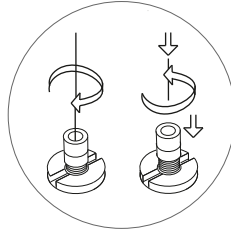
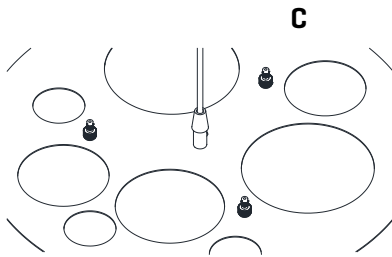
### 2

Insert the canopy in the holding piece and tight the security screws.

Tighten the strain relief situated on the canopy

Encajar el florón en la pieza de sujeción y apretar los tornillos de seguridad.

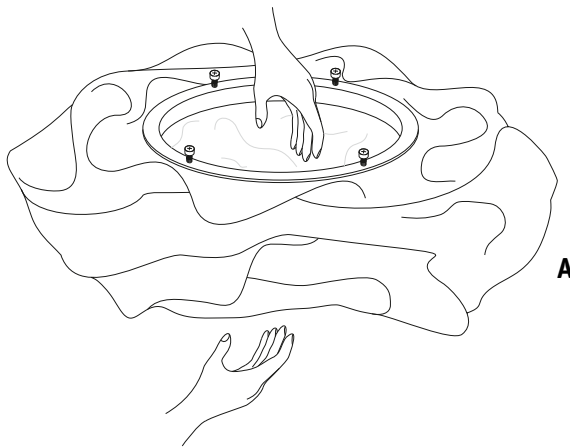
Apretar el tensor del cable situado en el florón.



**3**

Loosen the security nut and introduce the steel wire. Tighten the security nut. In order to remove the cable from the tension loosen the nut, to push it upwards and to throw of the cable.

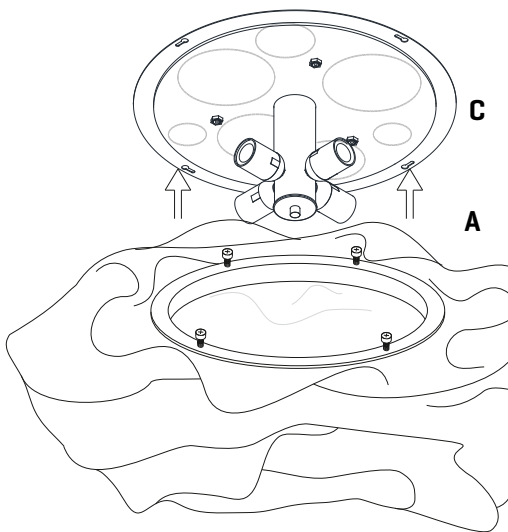
Aflojar la tuerca de seguridad e introducir el cable de acero. Apretar la tuerca de seguridad. Para sacar el cable del tensor aflojar la tuerca, empujarla hacia arriba y tirar del cable.



**4**

The lamp should be treated with care. Occasionally getting the lampshade with strength may modify its original design. To solve it, open the lampshade and mold with your hands all the crushed parts so that they recover their original shape.

Debido a la flexibilidad del material, al manejar la tulipa se puede modificar su diseño original. Para solucionarlo, moldear con la mano las zonas dónde se aplaste para que vuelvan a su posición original.



**5**

Fit the shade in the base, turn it until it reaches the end stop by inserting the fixing screws to the slots of the canopy. Tighten the fillet of the fixing screws to fasten the whole set.

Insert the canopy in the holding piece and tight the security screws.

Encajar la tulipa en el soporte, girándola hasta que haga tope al introducir los tornillos de enganche en las ranuras del florón. Apretar la rosca de los tornillos de enganche para asegurar el conjunto. Encajar el florón en la pieza de sujeción y apretar los tornillos.