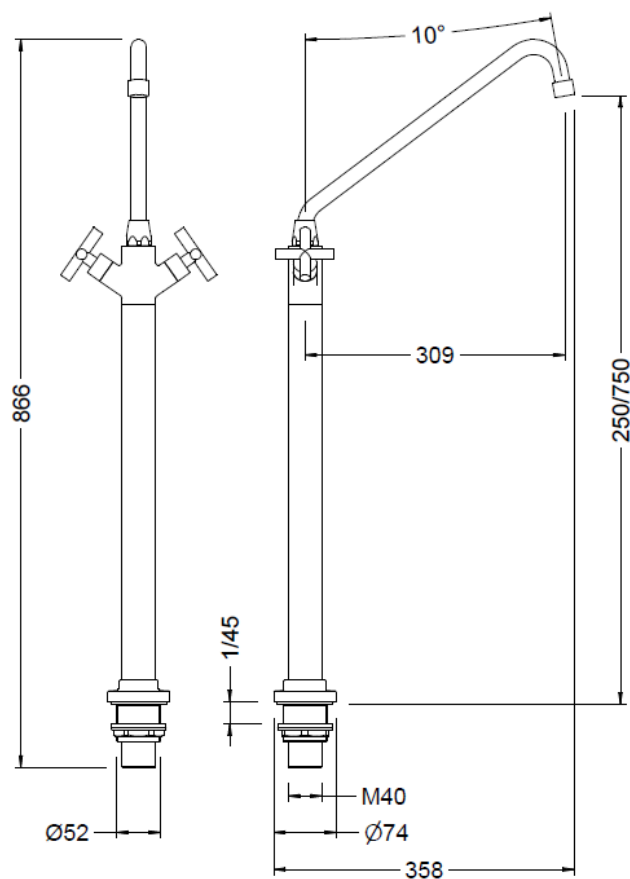


1732 04
GRIFO DE LLENADO
FILLING TAP



Descripción/Description

Grifo mezclador de llenado profesional con caño giratorio para instalar sobre la encimera. Grifo, soportes y barra en latón CW617N cromados según EN 248. Aireador plástico antical. Barra con altura regulable. Dotado de montura ¼ vuelta y conexiones flexibles. Incluye todos los elementos de fijación.

Professional mixer filling tap with swiveling spout to be installed on a countertop. Tap, holders and bar in CW617N brass chrome plated according to EN 248. Anti-lime plastic aerator. Bar with adjustable height. Fitted with ¼ turn ceramic headworks and flexible connections. Includes all the fixation elements.

Características

- 1) Cromados según EN 248
- 2) Cuerpo con doble función mezcladora o gran caudal.
- 3) Soporte de encimera con sistema de regulación de altura.
- 4) Aireador plástico antical.
- 5) Monturas cerámicas ¼ vuelta.
- 6) Temperatura máxima: 85 °C.
- 7) Temp. máx. recomendada: 65 °C.
- 8) Presión máxima: 10 bar.
- 9) Presión mínima: 0,5 bar.
- 10) Presión recomendada: 1 - 3 bar.

Features

- 1) Chrome plated according to EN 248.
- 2) Double function compact body mixer or high water flow.
- 3) Countertop holder with height regulation system.
- 4) Anti-lime plastic aerator.
- 5) ¼ turn ceramic headwork.
- 6) Maximum temperature: 85 °C.
- 7) Max. recommended temp.: 65 °C.
- 8) Maximum pressure: 10 bar.
- 9) Minimum pressure: 0,5 bar.
- 10) Recommended pressure: 1 - 3 bar.

Modularidad en Gran cocina industrial / Modularity in industrial kitchens



Cuerpo mezclador monobloc fabricado en latón cromado dotado de conexiones flexibles de acero inoxidable, con doble función (mezcladora o gran caudal) compacto con diseño minimalista.
Monobloc mixer body made in chrome plated brass fitted with stainless steel flexible hoses. With minimalist design double function compact body (mixer or high water flow).

Volante metálico con diseño ergonómico cromado provisto de una montura con discos cerámicos ¼ vuelta fabricada en latón con sistema de apertura suave y diseño anti golpes de ariete.
Chrome plated metallic handle with ergonomic design. Provided with ¼ turn headwork with ceramical disks manufactured in brass with smooth and progressive opening system against water hammer.



Columna telescópica fabricada en latón cromado.
Telescopic column made in chrome plated brass.

Aireador plástico antical con carcasa de latón cromado.
Anti-lime plastic aerator with chrome plated brass cover.



Modularidad en Gran cocina industrial / Modularity in industrial kitchens



Caño tubo giratorio fabricado en latón cromado.
Swiveling pipe spout made in chrome plated brass.

Sistema de giro del caño de altas prestaciones incluyendo una tuerca de latón cromado que nos permite un suave giro de 360°.

High performance swiveling system including a chrome plated brass nut that allows a 360° swivel.



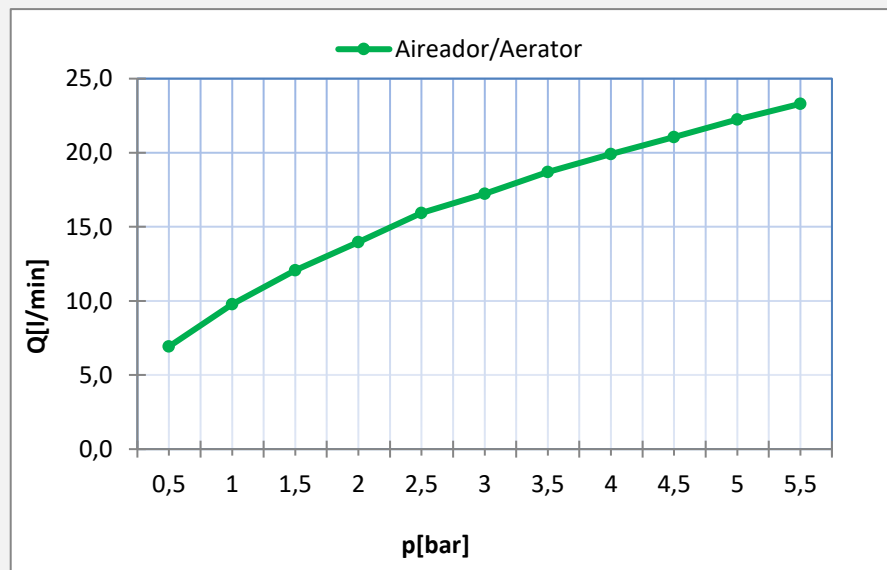
Soporte de encimera con sistema de regulación de altura.
Countertop holder with height regulation system.

Conjunto de fijación fabricado en latón cromado nos permite adecuar la altura del grifo a la medida requerida por la cocina.
Fixation set made in chrome plated brass that allows to adjust the tap's height as required by the kitchen countertop.



Caudal / Water Flow

Presión Pressure		Caudal / Water flow
		Aireador Aerator
Bar	psi	l/min
0,5	7,3	6,9
1	14,5	9,8
1,5	21,8	12,1
2	29	14,0
2,5	36,3	15,9
3	43,5	17,2
3,5	50,8	18,7
4	58	19,9
4,5	65,3	21,1
5	72,5	22,2
5,5	79,8	23,3



Recambios / Spare Parts

No.	Código	Descripción / Description
1	1718C 04	Caño tubo inclinado <i>Sloping pipe spout</i>
2	J68	Set de juntas <i>Gasket set</i>
3	68998 32 45	Volante <i>Handle</i>
4	68995 09	Montura cerámica <i>Ceramic headwork</i>
5	CU1714	Cuerpo monobloc mezclador para columna prelavado / Sink mixer body for pre-rinse column
6	100088 45	Aireador H22x1 antical <i>F22x1 anti-lime aerator</i>
7	J46	Set de juntas grifo de llenado <i>Filling tap gasket set</i>
8	100096	Conjunto de fijación 1732 04 <i>1732 04 fixation set</i>
9	9908 0229	Juego de conexiones 10x1 - H 3/8" a 80 cm / 10x1 - F 3/8" 80 cm connection set

Calidad de los productos Genebre en grifería / *Genebre general quality in taps*

La grifería GENE BRE está diseñada y fabricada según los estándares europeos de calidad, como la UNE-EN 19703 ofreciendo así al cliente la funcionalidad, durabilidad y seguridad esperadas.

El latón empleado en nuestros cuerpos y componentes pertenece a las aleaciones CC754S según norma EN 1982 y CW617N según norma EN 12165. Las superficies cromadas cumplen la norma EN 248, resistencia a la niebla salina 5% (NaCl), Ph 6,5 T 36°C. según ISO 9227.

Los atomizadores cuentan con casquillos en latón cromado resistente a la corrosión y cartucho aireador en plástico anti calcáreo, según lo especificado en la norma EN 246.

Utilización de cartuchos mezcladores con discos cerámicos de alta calidad fabricados en Al2O3 99%, según normas EN 200 y NF 077 capaces de resistir más de 200.000 maniobras y ofrecer la suavidad y estanqueidad originales.

Los sistemas de giro de los caños han sido fabricados según norma EN 817, siendo capaces de resistir más de 80.000 maniobras.

Empleamos válvulas anti retorno en mezcladores termostáticos según norma EN1717 a fin de asegurar la no intercomunicación.

Todos los cartuchos termostáticos están dotados de un sistema de seguridad anti escaldamiento según norma EN 1111.

Nuestros mangos de ducha están fabricados según norma EN 1112 y los Flexos de ducha fabricados según norma EN 1113. Las Conexiones flexibles según norma UNE EN 13618.

A fin de asegurar el cumplimiento de estas normas la empresa GENE BRE posee diferentes certificaciones: ISO 9001 Sistema de Gestión de la Calidad. ISO 14001 Sistema de Gestión Ambiental.

GENEBRE posee productos homologados por el Ministerio de Industria y Energía de España.

Certificación de mecanismos y componentes en laboratorios acreditados por ENAC.

Genebre posee productos certificados por el Laboratorio Oliver Rodés, confirmando el cumplimiento de los criterios sanitarios de la calidad del agua para el consumo humano (RD 140/2003 de 07 de febrero (legislación española) y de la directiva europea relativa a la calidad de las aguas destinadas del consumo humano.

La garantía de los productos GENE BRE está mundialmente reconocida.

Ofrecemos un servicio de asistencia técnica, así como de resolución de incidencias.

GENEBRE's taps are designed and manufactured in compliance with European standards, such as UNE-EN 19703, to comply with and exceed the European Product Directives, thereby offering customers the desired functionality, durability and safety.

The brass used for our taps and components is according to CC754S alloy, in compliance with standard EN 1982 and CW617N alloy in compliance with standard EN 12165.

Chromed surfaces are in compliance with EN 248, resistant to 5% salt spray (NaCl), PH 6.5 T 36°C, in compliance with standard ISO 9227.

Aerators have chrome-plated brass casings resistant to corrosion and plastic anti-lime scale aerator cartridges, in compliance with standard EN 246.

Use of mixing cartridges with high-quality ceramic discs manufactured in Al2O3 99%, in compliance with standards EN 200 and NF 077 capable of withstanding more than 200,000 manoeuvres and offering the original softness and water tightness.

The rotation systems of the water spouts have been manufactured in compliance with standard EN 817 and are capable of withstanding more than 80,000 manoeuvres.

We use anti-backflow valves in thermostatic mixers in compliance with standard EN1717 to ensure there is no backflow.

All thermostatic cartridges are fitted with an anti-scalding security system in compliance with standard EN 1111.

Our handshowers are manufactured in compliance with standard EN 1112 and the Shower hoses are manufactured in compliance with standard EN 1113.

The flexible connections in compliance with standard UNE EN 13618.

By means of ensuring these standards are complied with, the company GENE BRE hold different certifications: ISO 9001 Quality management system and ISO 14001 Environmental management system.

GENEBRE owns products approved by the Spanish Ministry of Industry and Energy.

Certification of mechanisms and components in ENAC-accredited laboratories.

Genebre owns products certified by the Laboratory Oliver Rodés, confirming compliance with the sanitary criteria for the quality of water for human consumption (RD 140/2003 dated 7 February – Spanish legislation) and European Directive relating to the quality of water intended for human consumption.

The guarantee of GENE BRE's products is internationally recognized.

We provide a technical assistance service, as well as an incident resolution service.