

EAN: 6414150097256
static.oras.com/3991F



- Washbasin
- Однорычажный
- Монтаж на поверхность
- Хром
- Фиксированный излив
- Каскадный
- Однорычажный смеситель, Рукоятка с маркировкой X+Г воды
- Держатель для цепочки (цепочка в комплект не входит)
- Ограничитель температуры
- ϕ 35-мм керамический картридж для управления расходом и температурой воды
- Гибкая подводка
- Система быстрого монтажа

ТЕХНИЧЕСКИЕ ДАННЫЕ

Параметры расхода воды

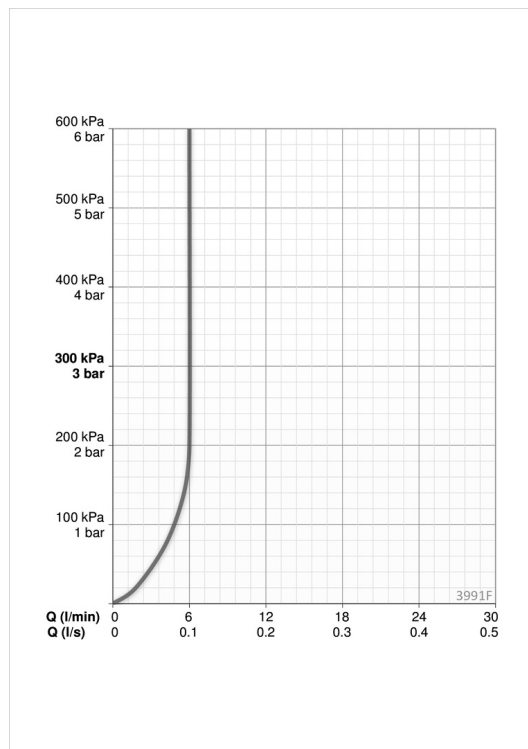
Расход воды (300 кПа) (с ограничителем потока)	0.1 l/s
Потеря давления при расходе 0.1 л/с	200 кПа

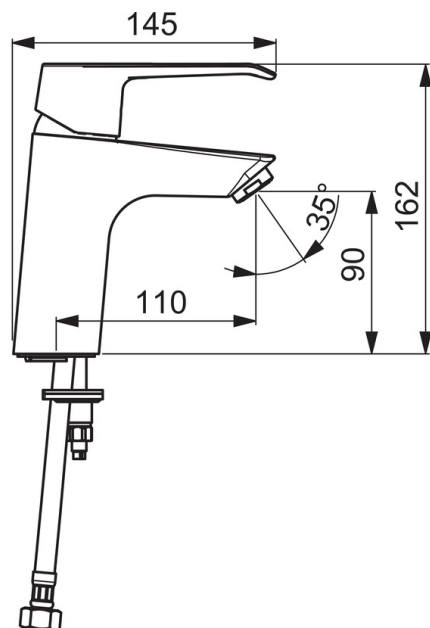
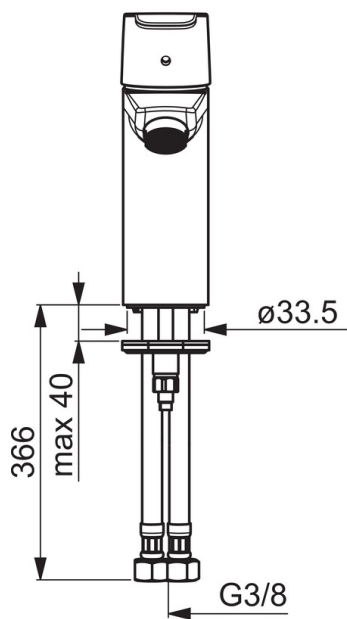
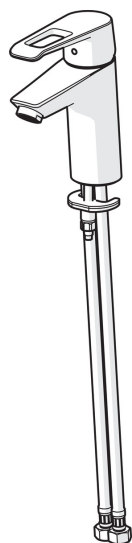
Технические характеристики

Подключение горячей воды	max. +80°C
Рабочее давление	50 - 1000 кПа
Установочные размеры	G3/8
Длина/расстояние	110 mm
Материал	Латунь

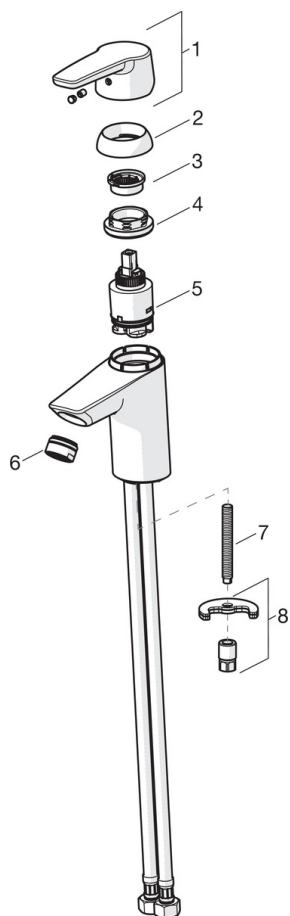
Regulations

Стандарт EN	EN 817
Уровень шума	I (ISO 3822) Oras lab.





Запасные части



SP3910F

Название	Код
01 Длинный рычаг	201078
01 Рычаг	1000801V
02 Защитная чашечка	601967V
03 Ограничитель температуры	601973V
04 Зажимная гайка, M40x1, SW30	601968V
05 Картридж, комплект	601969V
06 Аэратор, M24x1, -102	601255V
06 Аэратор, M24x1, -105	601166V
06 Аэратор, M24x1, 6 l/min	601974V
06 Аэратор, M24x1, -104	601434V
07 Крепежный винт, M8x1, L=140	601970V
08 Комплект крепежных частей	601985V