

# Maui

Design

Santiago Sevillano

2014

“MAUI, una serie de lámparas colgantes con diversas personalidades: cemento, industrial y urbano; blanco neutro; o madera, absolutamente cálida. En cualquiera de estas versiones, MAUI emana sensaciones de frescura y tranquilidad que nos transportan a paisajes lejanos.

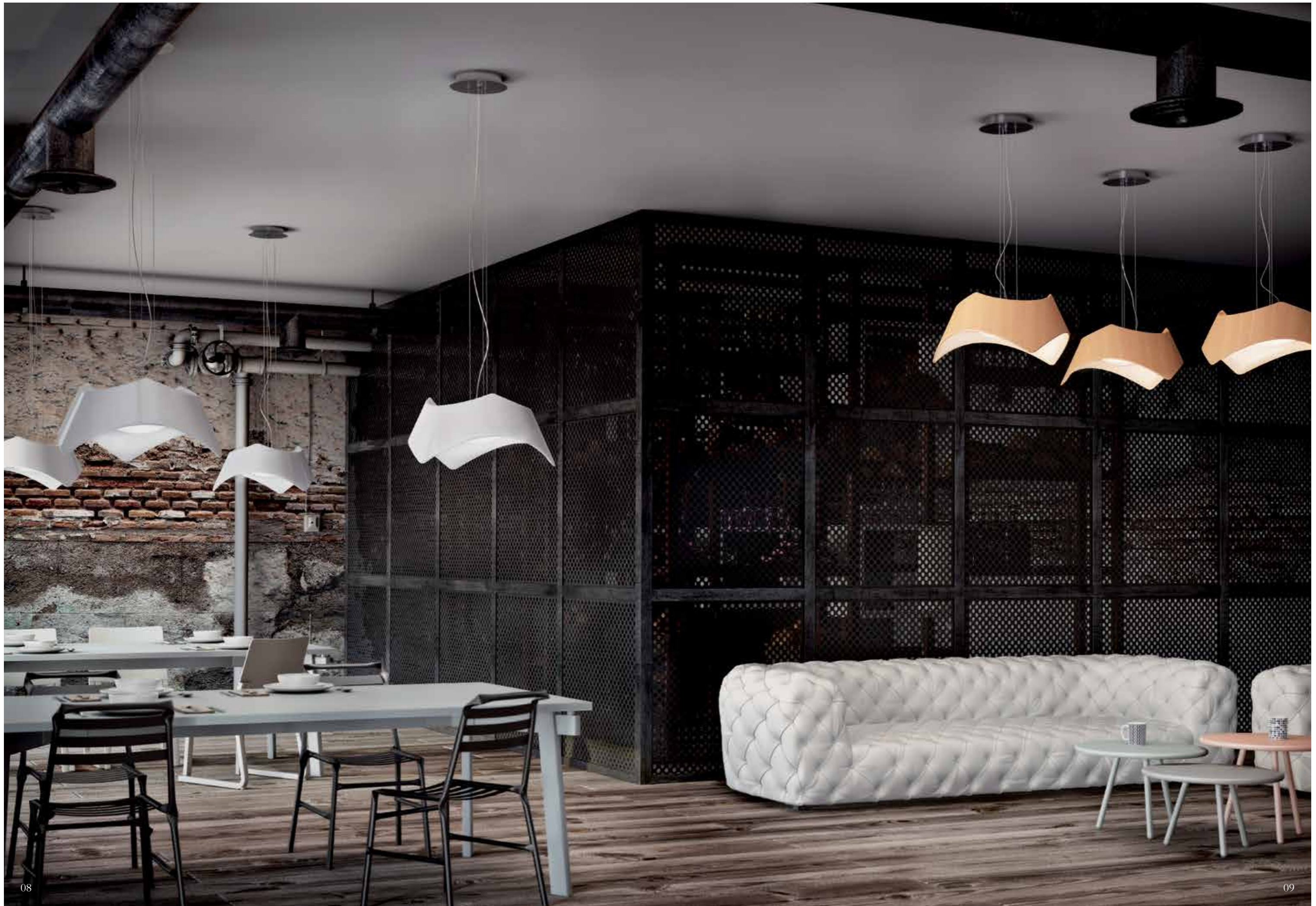
Una lámpara adaptable a diversos tipos de proyectos, gracias a sus formas esenciales y orgánicas, MAUI transmite luz tanto por su parte inferior como superior, permitiendo iluminar una mesa y el techo a la vez, funcionando así como elemento de apoyo decorativo y escultórico.”

“MAUI, hanging lamps collection with different personalities. Cement, industrial and urban; neutral white, or wood, warm in any of these versions, MAUI emanates feelings of freshness and tranquility that transport us to distant landscapes.

Adaptable lighting to various types of projects, thanks to essential and organic forms, MAUI transmits light in two directions, upward and downward, allowing light a table and the ceiling to time, functioning as decorative and sculptural element support.”







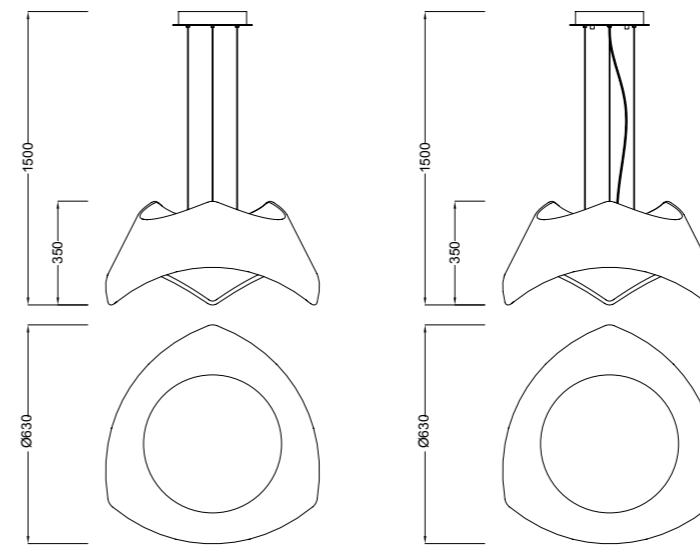




# Maui

Design  
Santiago Sevillano  
2014

4810/4811/4812 - Colgante/Pendant Lamp



4810-4811

4812

### 4810

- ⊗ LED 1x25W 3000K 2520lm - 220/240V
- Arriba-Up 1x5W
- Bajo-Down 1x20W

- Polímero blanco - White polymer
- Cable transparente - Transparent wire

### 4811

- ⊗ LED 1x25W 3000K 2520lm - 220/240V
- Arriba-Up 1x5W
- Bajo-Down 1x20W

- Polímero Madera - Wood polymer
- Cable transparente - Transparent wire

### 4812

- ⊗ LED 1x25W 3000K 2520lm - 220/240V
- Arriba-Up 1x5W
- Bajo-Down 1x20W

- Cemento - Cement
- Cable negro - Black wire

