

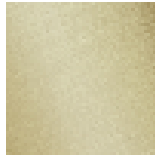
Кухня - Tara Ultra

Смеситель однорычажный - латунь сатинированная

Артикулный номер: 33 818 875-28

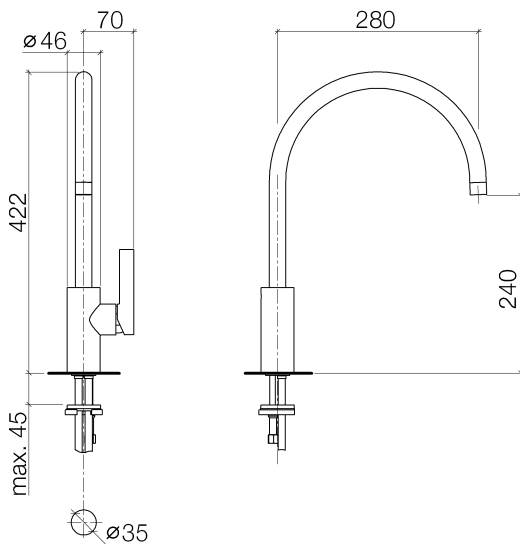


- вылет 281 мм
- поворотный излив 360°
- обогащенная воздухом струя
- высота смесителя 422 мм
- высота до аэратора 240 мм
- диаметр сверлёного отверстия 35 мм
- расход макс. 8 л/мин при гидравлическом давлении 3 бара
- не содержит свинца
- Группа смесителей согл. DIN 4109: 1
- (ADA)



латунь сатинированная

размерный чертеж



Все величины в мм / дюймах = мм x 0,0394