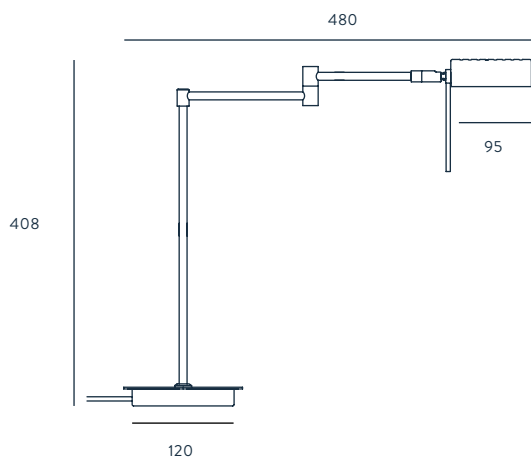


LENG

DESIGNED BY AC STUDIO / 2010

S1087



ACABADOS

METAL
CROMO
ORO MATE

MATERIALES

ACERO

ESPECIFICACIONES (UE)

BOMBILLA G9 33W MAX
(INCLUIDA)
220-240 V, 50/60 HZ,
IP20, CLASE II



CLASIFICACIÓN ENERGÉTICA

B ++

FINISHES

METAL
CHROME
MATT BRASS

MATERIALS

STEEL

SPECIFICATIONS (UE)

BOMBILLA G9 33W MAX
(INCLUIDA)
220-240 V, 50/60 HZ,
IP20, CLASS II



ENERGY LABEL

B ++