

EAN: 6414150078286  
[static.oras.com/3909F](http://static.oras.com/3909F)



Смеситель с высоким поворотным изливом и донным клапаном. Встроенная опция ограничения расхода и температуры воды. Расход воды 6.0 л/мин.

F= с гибкой подводкой.

- Washbasin
- С боковым управлением
- Монтаж на поверхность
- Хром
- Поворотный излив, Функция ограничения угла поворота излива
- Каскадный
- Однорычажный смеситель, Рукоятка с маркировкой X+Г воды
- Рычажный донный клапан, Держатель для цепочки (цепочка в комплект не входит)
- Ограничитель температуры
- $\phi$  35-мм керамический картридж для управления расходом и температурой воды
- Гибкая подводка
- Система быстрого монтажа

## ТЕХНИЧЕСКИЕ ДАННЫЕ

### Параметры расхода воды

Расход воды (300 кПа) (с ограничителем потока)	<b>0.1 l/s</b>
Потеря давления при расходе 0.1 л/с	<b>200 кПа</b>

### Технические характеристики

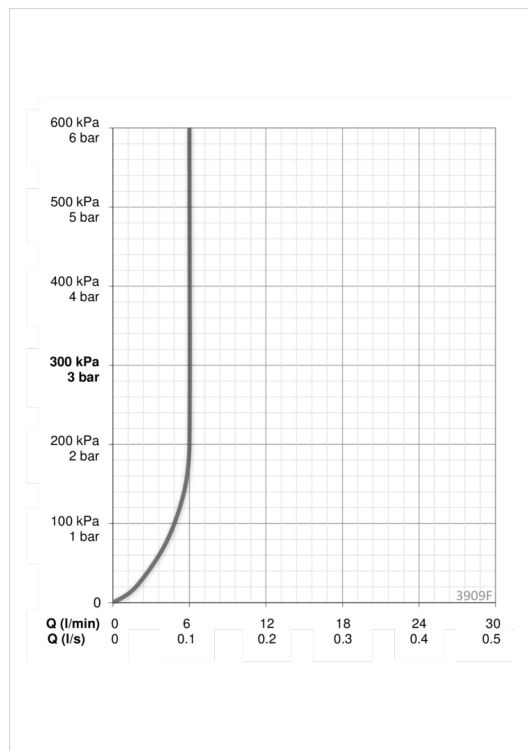
Подключение горячей воды	<b>max. +80°C</b>
Рабочее давление	<b>50 - 1000 кПа</b>
Установочные размеры	<b>G3/8</b>
Материал	<b>Латунь</b>

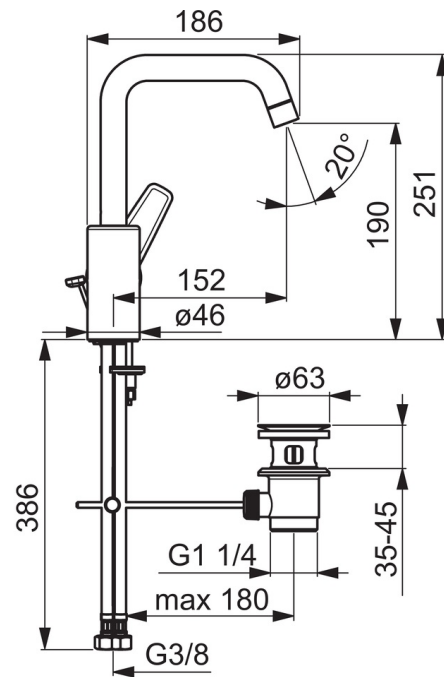
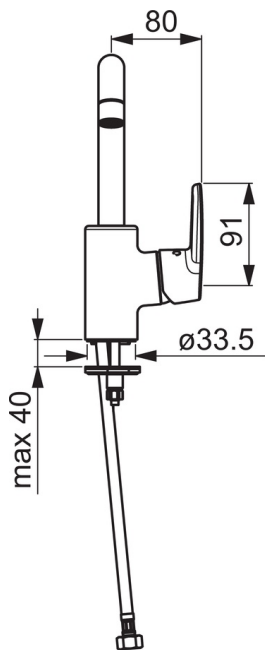
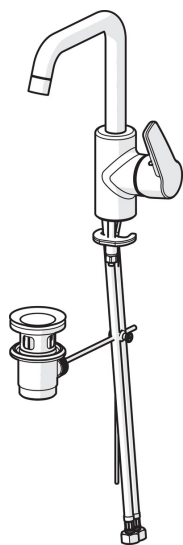
### Regulations

Стандарт EN	<b>EN 817</b>
Уровень шума	<b>I (ISO 3822) Oras lab.</b>

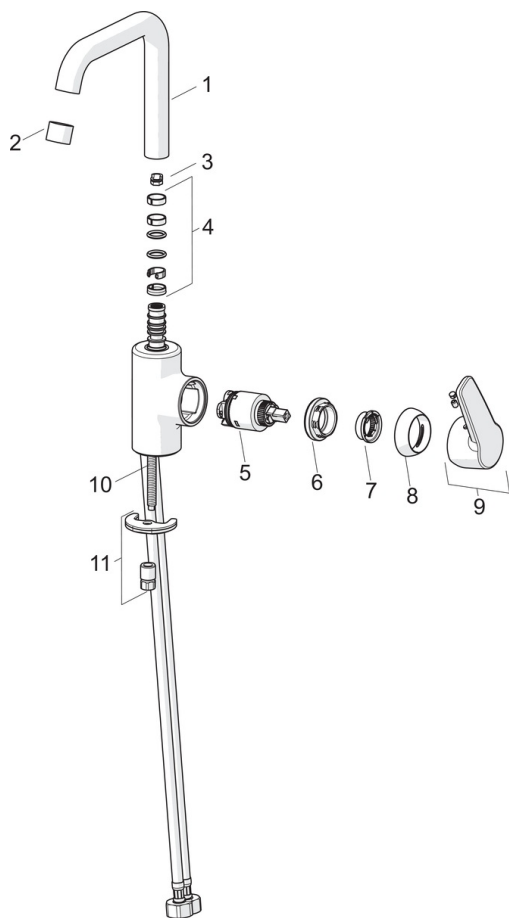
### Тип разрешения

KIWA SE	<b>1413</b>
---------	-------------





## Запасные части



### SP3907F

Название	Код
01 Излив	1001051V
02 Аэратор, STD M22x1 HC PCA, 6 l/min	1001071V
03 Ограничитель излива, 60° / 0°	159667V
03 Ограничитель излива, 60° / 0°	159667/10
03 Ограничитель излива, 120°	159670/10
04 Комплект уплотнений излива	1001098V
05 Картридж, комплект	601969V
06 Зажимная гайка, M40x1, SW30	601968V
07 Ограничитель температуры	601973V
08 Защитная чашечка	601967V
09 Рычаг	1000986V
10 Крепежный винт, M8x1, L=140	601970V
11 Комплект крепежных частей	601985V