

EAN: 6414150088698
static.oras.com/3907FH



Oras Saga Style смеситель с высоким поворотным изливом и донным клапаном. Встроенная опция ограничения расхода и температуры воды. Расход воды 6.0 л/мин. Система монтажа Oras-3S. F= с гибкой подводкой

- Washbasin
- С боковым управлением
- Монтаж на поверхность
- Хром
- Функция ограничения угла поворота излива
- Каскадный
- Однорычажный смеситель, Ручейка с маркировкой X+Г воды
- Держатель для цепочки (цепочка в комплект не входит)
- Ограничитель температуры
- ϕ 35-мм керамический картридж для управления расходом и температурой воды
- Гибкая подводка
- Система монтажа 3S для лёгкого и надёжного монтажа

ТЕХНИЧЕСКИЕ ДАННЫЕ

Параметры расхода воды

Расход воды (300 кПа) (с ограничителем потока) **0.1 l/s**

Технические характеристики

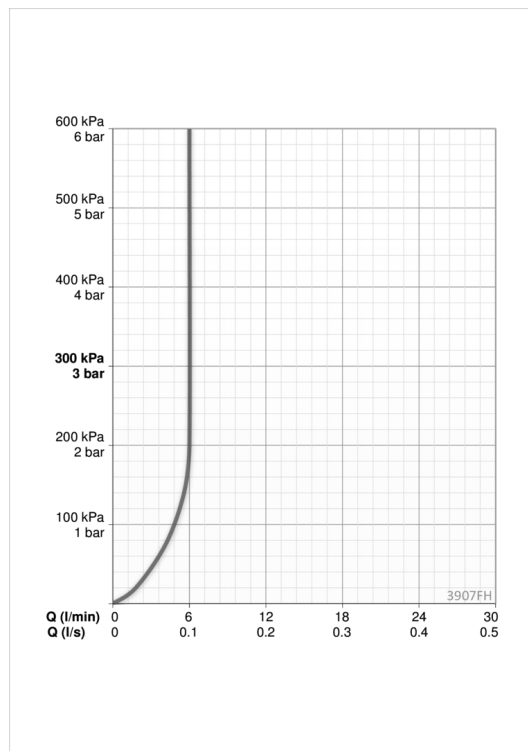
Подключение горячей воды **max. +80°C**
 Рабочее давление **50 - 1000 кПа**
 Установочные размеры **G3/8**
 Длина/расстояние **152 mm**
 Материал **Латунь**

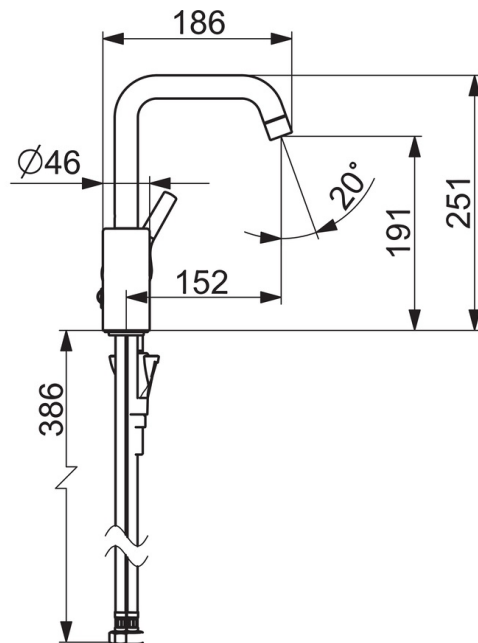
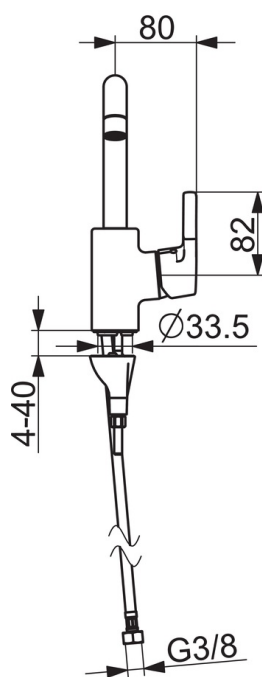
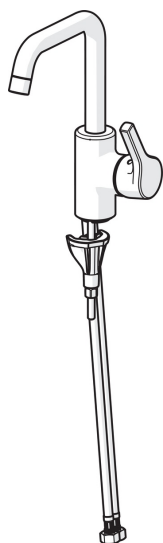
Regulations

Стандарт EN **EN 817**
 Уровень шума **I (ISO3822)**

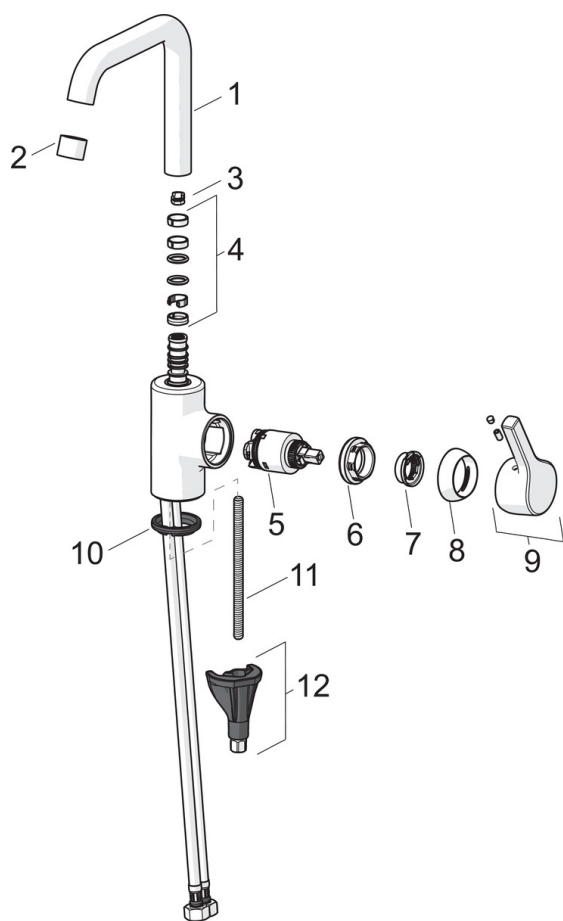
Тип разрешения

KIWA SE **1413**





Запасные части



SP3907FH

Название	Код
01 Излив	1001051V
02 Аэратор, STD M22x1 HC PCA, 6 l/min	1001071V
03 Ограничитель излива, 60°/0°	159667V
03 Ограничитель излива, 120°	159670/10
03 Ограничитель излива, 60°/0°	159667/10
04 Комплект уплотнений излива	1001098V
05 Картридж, комплект	601969V
06 Зажимная гайка, M40x1, SW30	601968V
07 Ограничитель температуры	601973V
08 Защитная чашечка	601967V
09 Рычаг	1005672V
10 Донная прокладка	1002371V
11 Крепежный винт, M8x1, L=130	1000780V
12 Комплект крепежных частей	602610V