

Смеситель для душа. Встроенная опция ограничения температуры и расхода воды.

- Shower
- Однорычажный
- Настенный монтаж
- Хром
- Однорычажный смеситель, Рукоятка с маркировкой X+Г воды
- Ограничитель температуры
- Обратный клапан, ϕ 40-мм керамический картридж для управления расходом и температурой воды

ТЕХНИЧЕСКИЕ ДАННЫЕ

Параметры расхода воды

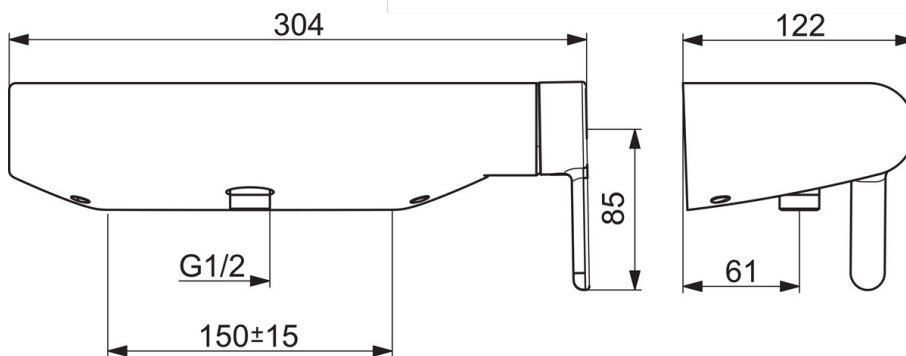
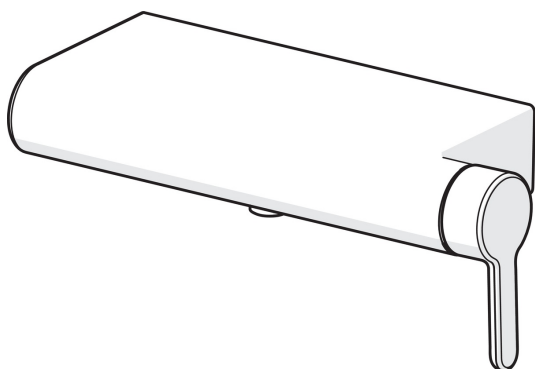
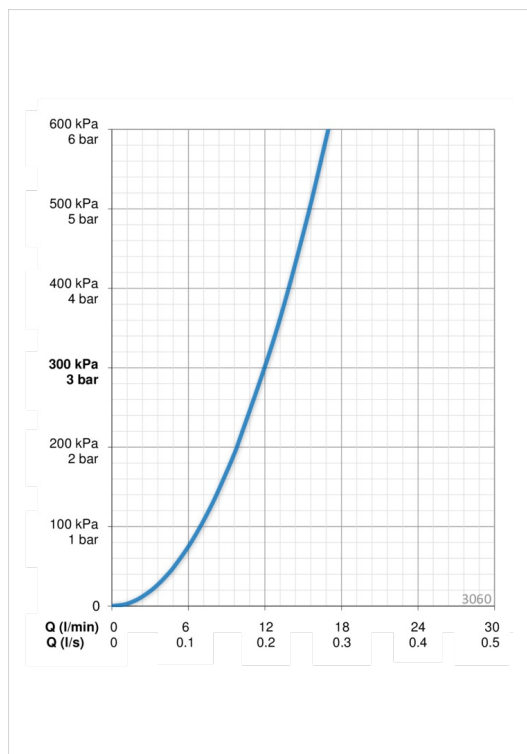
| | |
|-------------------------------------|----------------|
| Расход воды при 300 кПа | 0.2 l/s |
| Потеря давления при расходе 0.2 л/с | 200 кПа |

Технические характеристики

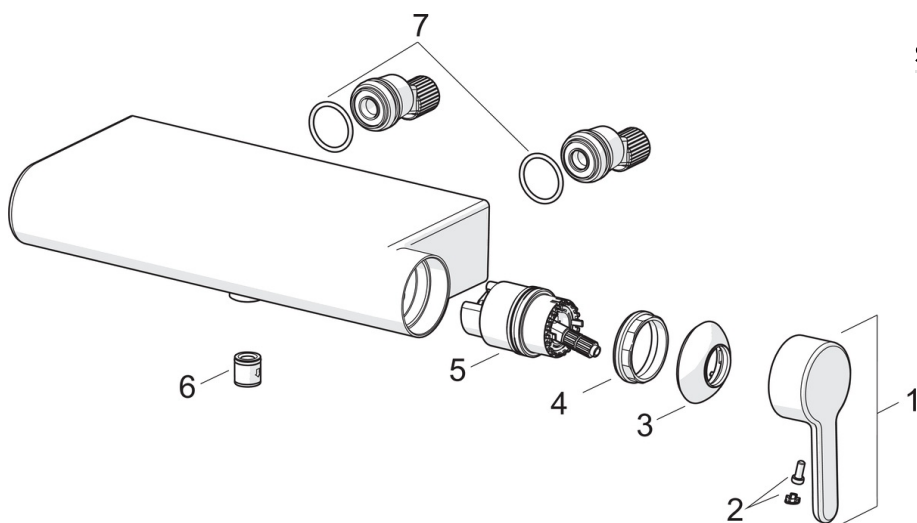
| | |
|--------------------------|-------------------------------------|
| Подключение горячей воды | max. +80°C |
| Рабочее давление | 50 - 1000 кПа |
| Установочные размеры | G1/2 |
| Установочная ширина | CC150 \pm 15 мм |
| Длина/расстояние | 61 мм |
| Материал | Латунь |

Regulations

| | |
|--------------|----------------------|
| Стандарт EN | EN 1111 |
| Уровень шума | II (ISO 3822) |



Запасные части



SP3060

| | Название | Код |
|----|----------------------|----------|
| 01 | Рычаг | 1003074V |
| 02 | Колпачок | 1002323V |
| 03 | Защитная чашечка | 1001740V |
| 04 | Зажимная гайка | 158726 |
| 05 | Картридж, комплект | 158890 |
| 06 | Обратный клапан | 601989V |
| 07 | O-кольцо, 25.07x2.62 | 602674V |