

**3-HOLE BATHTUB MIXER
WANNENFÜLL-3-LOCH-BATTERIE
СМЕСИТЕЛЬ ДЛЯ ВАННЫ НА 3 ОТВЕРСТИЙ
MEZCLADOR DE BAÑERA DE 3 VÍAS**

Drodzy Państwo

PL

Dear Customer

Dziękujemy za wybór naszego produktu. Mamy nadzieję, że w pełni spełnimy Państwa oczekiwania odając do użytku wyrób zaawansowany technologicznie, zaprojektowany w oparciu o wieloletnie doświadczenie w produkcji armatury sanitarnej.

Thank you for choosing our product. We hope the item you have purchased can fulfill all your expectations our products are technologically advanced and designed on the basis of our many years of experience in the production of sanitary fittings.

GB

Sehr geehrte Damen und Herren

Wir bedanken uns für die Wahl unseres Produktes. Wir hoffen, dass wir mit unserem technologisch fortgeschrittenen Produkt, das auf Basis mehrjähriger Erfahrungen bei der Produktion von Sanitärarmaturen entwickelt wurde, Ihre Erwartungen erfüllt haben.

D

Уважаемые господа

Благодарим за выбор нашего продукта. Надеемся, что полностью удовлетворим Ваши ожидания, вводя в эксплуатацию технологически усовершенствованное изделие, запроектированное на базе многолетнего опыта в области производства санитарной арматуры.

RUS

Muy Señores Míos

Les agradecemos por elegir nuestro producto. Esperamos que cumplamos Sus deseos entregándoles un producto de una tecnología avanzada, diseñado a base de la experiencia de muchos años en la producción de accesorios sanitarios.

E

UWAGA!

Zanieczyszczenia proszę usuwać stosując wodę z mydłem oraz miękką szmatkę! W żadnym przypadku nie wolno stosować środków chemicznych. Dla wyrobów w wykończeniu ORB proszę zachować szczególną ostrożność, aby nie uszkodzić powłoki podczas montażu lub czyszczenia!

ATTENTION!

For care, use soft towel with soap and water only! Under no circumstances should you use any chemicals. For faucets with ORB (oil rubbed bronze) finish please be extra careful not to damage, scuff or ruin the finish during the installation and cleaning!

ACHTUNG!

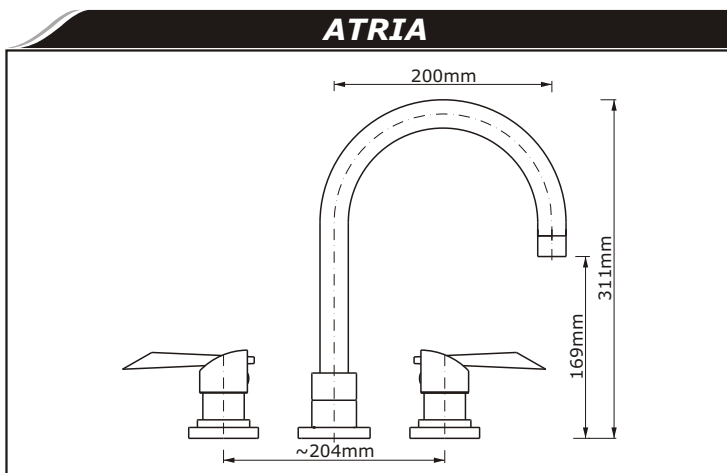
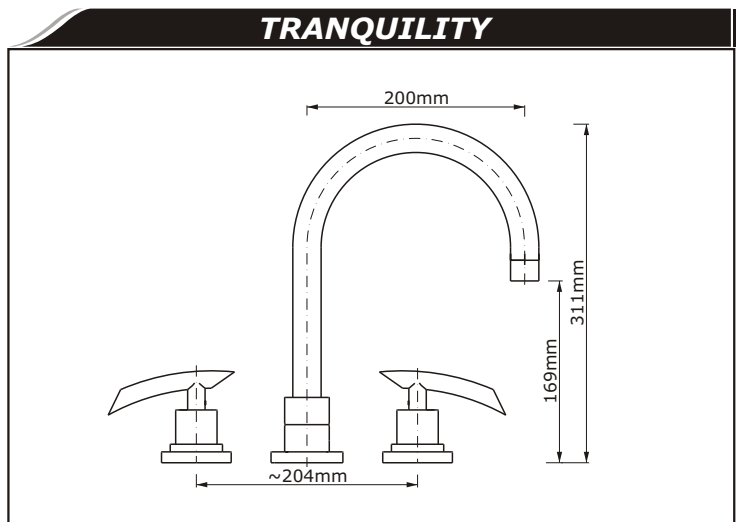
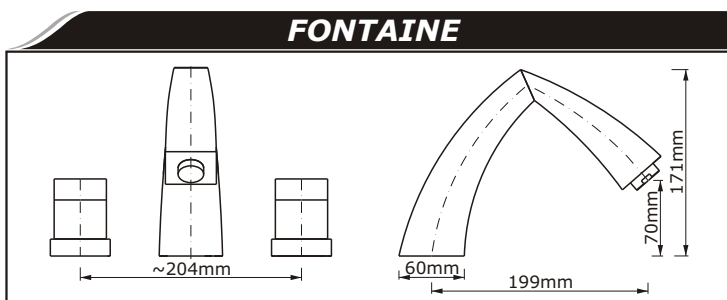
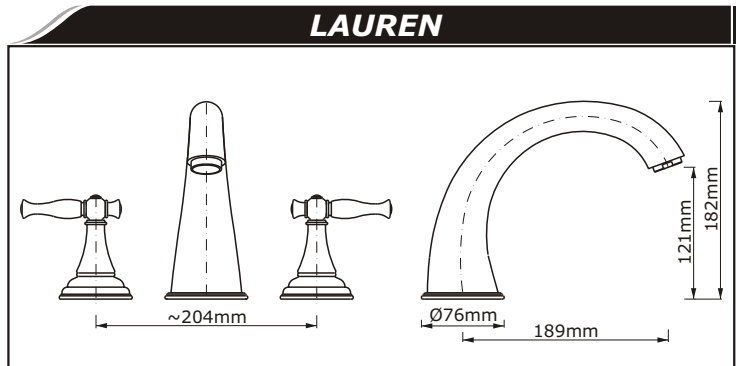
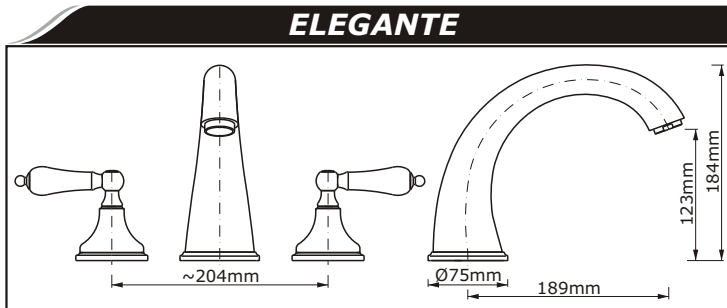
Verunreinigungen bitten wir mittels Wasser mit Seife und mit weichem Lappen beseitigen! In keinem Falle chemische Mittel verwenden. Für Produkte mit dem ORB-Finish besondere Vorsicht bewahren, um die Beschichtung während der Montage oder Reinigung nicht zu beschädigen!

ВНИМАНИЕ!

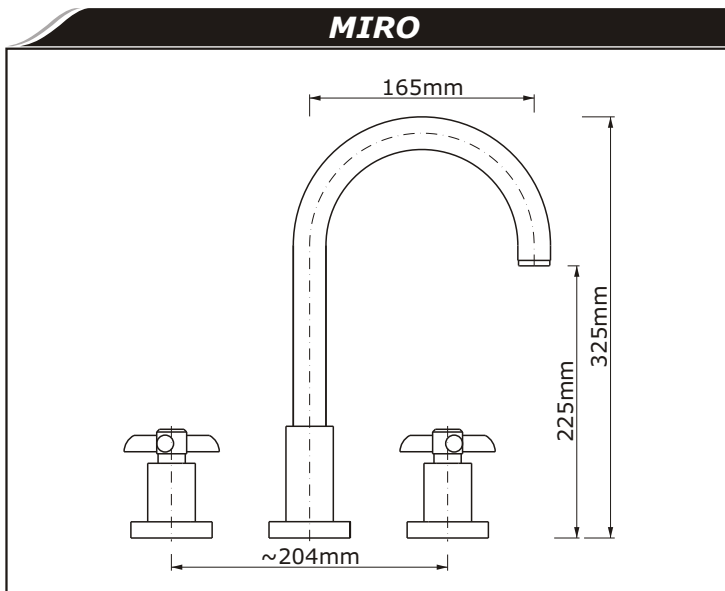
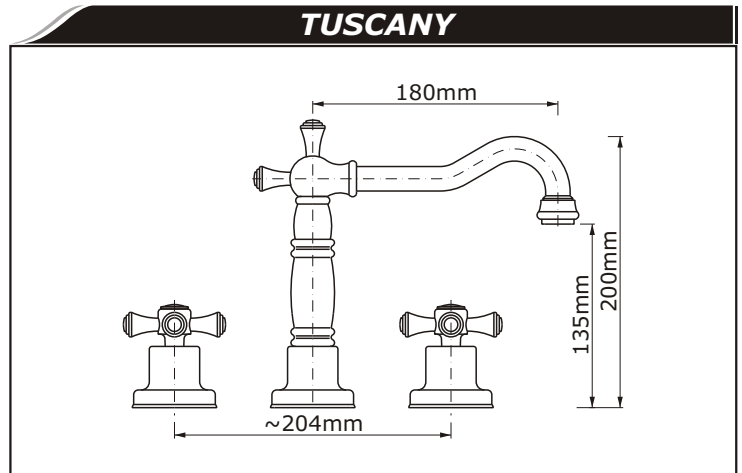
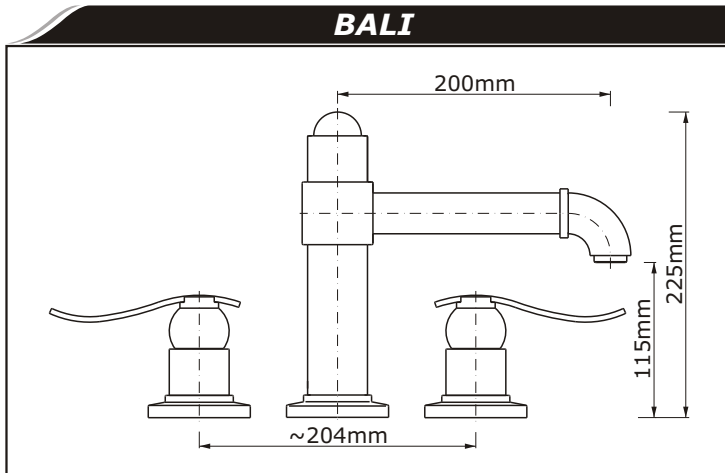
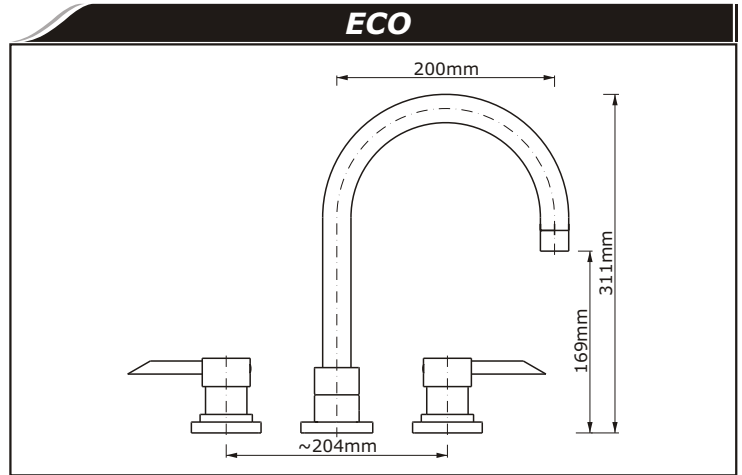
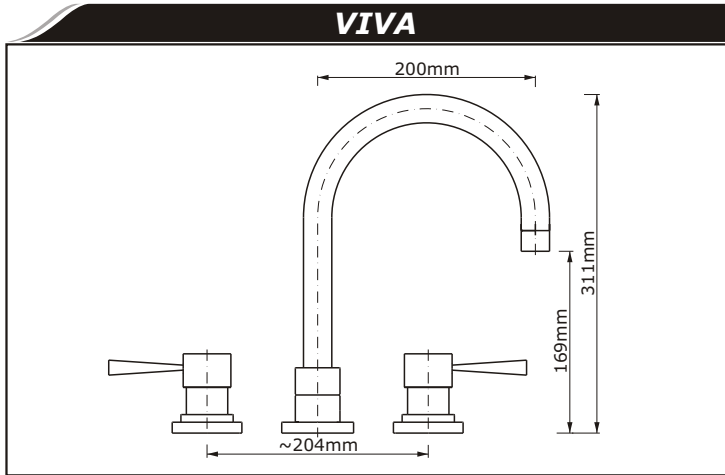
Загрязнения следует удалять водой с мылом и мягкой тряпочкой! Ни в коем случае нельзя применять химические средства. Для изделий с бронзовой отделкой следует соблюдать особенную осторожность, чтобы не испортить поверхность во время монтажа или очистки!

ATENCIÓN!

Para el cuidado, utilice solamente una toalla suave con jabón y agua! Bajo ninguna circunstancia no use productos químicos. Con los grifos de acabado ORB (bronce frotado con aceite) hay que tener un cuidado especial para no dañar, arañar o destruir el acabado durante su instalación o limpieza!



**3-HOLE BATHTUB MIXER
WANNENFÜLL-3-LOCH-BATTERIE
СМЕСИТЕЛЬ ДЛЯ ВАННЫ НА 3 ОТВЕРСТИЙ
MEZCLADOR DE BAÑERA DE 3 VÍAS**



PL
→ Do montażu potrzebne są następujące narzędzia:

- klucz nastawny,
- kombinerki,
- taśma teflonowa,
- silikon lub inny uszczelniacz.

RUS
→ Для монтажа необходимы следующие инструменты:

- разводной ключ,
- плоскогубцы,
- тефлоновая лента,
- силикон или другой уплотнитель.

GB
→ You should have the following tools:

- an adjustable spanner,
- pliers,
- teflon tape,
- silicon or other sealant.

E
→ Usted debe tener las herramientas siguientes:

- llave ajustable,
- alicates universales,
- cinta de teflón,
- silicona u otro tipo de material de estancar.

D
→ Zur Montage sind nachfolgende Werkzeuge nötig:

- verstellbarer Schlüssel,
- Kombizange,
- Teflonband,
- Silikon oder anderes Dichtungsmittel.

→ JEŚLI POSIADASZ STARĄ BATERIĘ:

- 1) Przepłucz dokładnie instalację (jeżeli posiadasz kurki z filtrem oczyść wkłady filtrów) i odetnij dopływ wody (ciepłej i zimnej).
- 2) Odkręć wężyki zasilające i zdemontuj starą baterię.
- 3) Oczyść powierzchnię wanny z wszelkich nieczystości.

→ PRZED INSTALACJĄ:

- 1) Przed zainstalowaniem baterii wskazane jest przepłukanie instalacji w celu usunięcia zanieczyszczeń.
- 2) Na zasilaniu ciepłą i zimną wodą zalecamy montaż kurków kulowych z filtrem.

**3-HOLE BATHTUB MIXER
 WANNENFÜLL-3-LOCH-BATTERIE
 СМЕСИТЕЛЬ ДЛЯ ВАННЫ НА 3 ОТВЕРСТИЙ
 MEZCLADOR DE BAÑERA DE 3 VÍAS**
→ IF YOU HAVE AN OLD MIXER:

- 1) Thoroughly rinse out the mixer (if you have filter cocks, clean the filter elements) and cut off the flow of water (hot and cold).
- 2) Unscrew the feeder hoses and dismantle the old mixer.
- 3) Cleanse the surface of the bath thoroughly.

→ BEFORE INSTALLATION:

- 1) Before installing the mixer it is advisable to rinse it out to remove any impurities or dirt.
- 2) For the hot and cold water supply we recommend you install ball cocks with filters.

→ WENN SIE EINE ALTE BATTERIE HABEN:

- 1) Spülen Sie gründlich die Anlage (wenn Sie Hähne mit Filter haben reinigen Sie die Filtereinsätze) und sperren Sie den Wasserzulauf (Warm- und Kaltwasser).
- 2) Schrauben Sie die Anschlusschläuche ab und demontieren sie die alte Batterie.
- 3) Reinigen Sie die Wannefläche von allen Verunreinigungen.

→ VOR DER MONTAGE:

- 1) Bevor Sie die Batterie montieren, ist angebracht die Anlage zu spülen, um die Verunreinigungen zu beseitigen.
- 2) Wir empfehlen auf dem Warm- und Kaltwasserzulauf die Kugelhähne mit Filter zu montieren.

→ ЕСЛИ ИМЕЕТЕ СТАРЫЙ СМЕСИТЕЛЬ:

- 1) Тщательно промойте установку (если применяете кран с фильтром очистите вкладыши фильтров) и перекройте доступ воды (горячей и холодной).
- 2) Отвинтите шланги подачи воды и демонтируйте старый смеситель.
- 3) Очистите поверхность ванны от всех загрязнений.

→ ПЕРЕД УСТАНОВКОЙ:

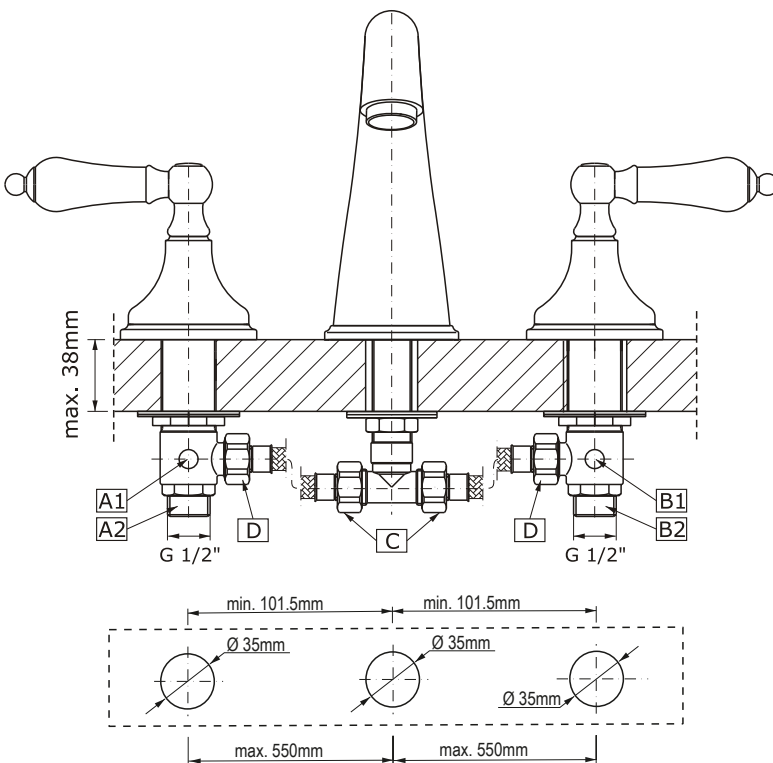
- 1) Перед установкой смесителя рекомендуется промыть установку с целью очистки от загрязнений.
- 2) При подаче горячей и холодной воды рекомендуем монтаж шаровых кранов с фильтром.

→ SI TIENE UNA BATERÍA VIEJA:

- 1) Enjuague bien la instalación (si tiene grifos con filtro limpie cargas de filtros) y corte la conducción de agua (caliente y fría).
- 2) Abra cables de alimentación y desmonte la batería vieja.
- 3) Limpie la superficie del baño de toda la basura.

→ ANTES DE INSTALAR:

- 1) Antes de instalar la batería se recomienda enjuagar la instalación para quitar toda la basura.
- 2) En la alimentación de agua caliente y fría recomendamos el montaje de grifos angulares de bolas con el filtro.

SCHEMAT MONTAŻOWY
ASSEMBLY DIAGRAM ● MONTAGESCHEMA ● МОНТАЖНАЯ СХЕМА ● ESQUEMA DE MONTAJE


- A1** – znacznik w kolorze czerwonym ozn. zawór do ciepłej wody
B1 – znacznik w kolorze niebieskim ozn. zawór do zimnej wody
A2 – zasilanie ciepła woda, przyłącze G1/2" GZ;
B2 – zasilanie zimna woda, przyłącze G1/2" GZ
D – wężyki przyłączeniowe: G1/2" GW – 3/4" GW, L=60cm (2 szt.)
 GW – gwint wewnętrzny, GZ – gwint zewnętrzny, L – długość

- A1** – red marker indicating the hot water valve
B1 – blue marker indicating the cold water valve;
A2 – hot water feed, G1/2" e.t. terminal line;
B2 – cold water feed, G1/2" e.t. terminal line
D – connecting hoses: G1/2" i.t. - 3/4" i.t., L=60cm (2 pieces)
 i.t. – internal threading, e.t. – external threading, L – length

- A1** – rote Kennzeichnung bedeutet Warmwasserventil
B1 – blaue Kennzeichnung bedeutet Kaltwasserventil
A2 – Warmwasserversorgung, Anschluss G 1/2" GZ;
B2 – Kaltwasserversorgung, Anschluss G 1/2" GZ
D – Anschlusschläuche: G1/2" i.t. - 3/4" GW, L=60cm (2 St.)
 GW – Innengewinde, GZ – Außengewinde, L – Länge

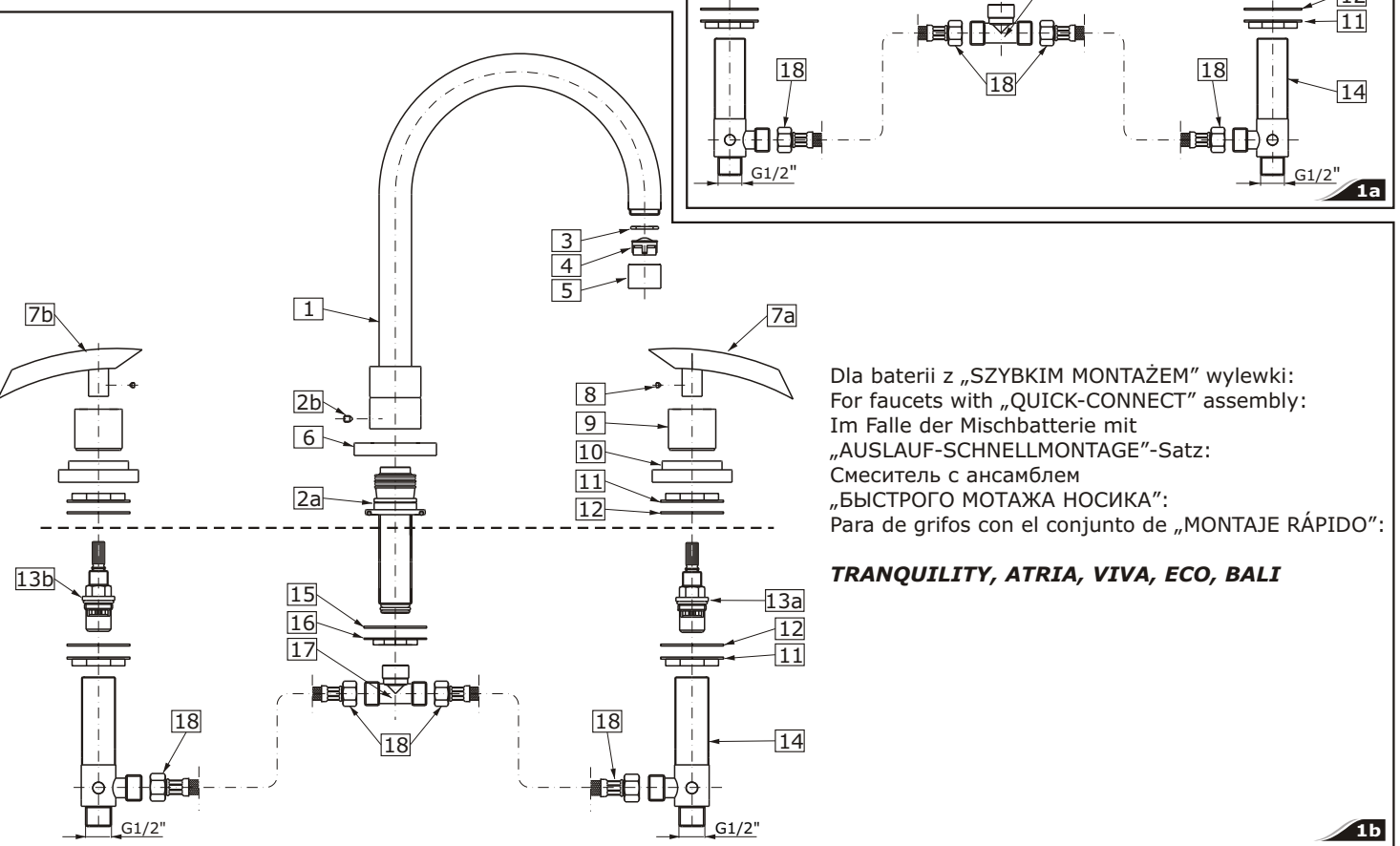
- A1** – красным цветом обозначен кран с горячей водой
B1 – синим цветом обозначен кран с холодной водой
A2 – подача горячей воды, патрубок G1/2" GZ;
B2 – подача холодной воды, патрубок G1/2" GZ
D – подающие шланги: G1/2" GW – 3/4" GW, L= 60 см (2 шт.)
 GW – внутренняя резьба, GZ – наружная резьба, L – длина

- A1** – indicador en color rojo significa la válvula de agua caliente
B1 – indicador en color azul significa la válvula de agua fría
A2 – alimentación agua caliente, junta G1/2" GZ
B2 – alimentación agua fría, junta G1/2" GZ
D – cables de juntas: G1/2" GW – 3/4" GW, L=60cm (2 piezas)
 GW – rosca interior, GZ – rosca exterior, L – longitud

**3-HOLE BATHTUB MIXER
WANNENFÜLL-3-LOCH-BATTERIE
СМЕСИТЕЛЬ ДЛЯ ВАННЫ НА 3 ОТВЕРСТИЙ
MEZCLADOR DE BAÑERA DE 3 VÍAS**

Dla baterii bez „SZYBKIEGO MONTAŻU” wylewki:
For faucets without „QUICK-CONNECT” assembly:
Im Falle der Mischbatterie ohne „AUSLAUF-SCHNELLMONTAGE”-Satz:
Смеситель без ансамбля „БЫСТРОГО МОНТАЖА НОСИКА”:
Para de grifos sin el conjunto de „MONTAJE RÁPIDO”:

ELEGANTE, LAUREN, FONTAINE, TUSCANY, MIRO



Dla baterii z „SZYBKIM MONTAŻEM” wylewki:
For faucets with „QUICK-CONNECT” assembly:
Im Falle der Mischbatterie mit
„AUSLAUF-SCHNELLMONTAGE”-Satz:
Смеситель с ансамблем
„БЫСТРОГО МОНТАЖА НОСИКА”:
Para de grifos con el conjunto de „MONTAJE RÁPIDO”:

TRANQUILITY, ATRIA, VIVA, ECO, BALI

PL

GB

D

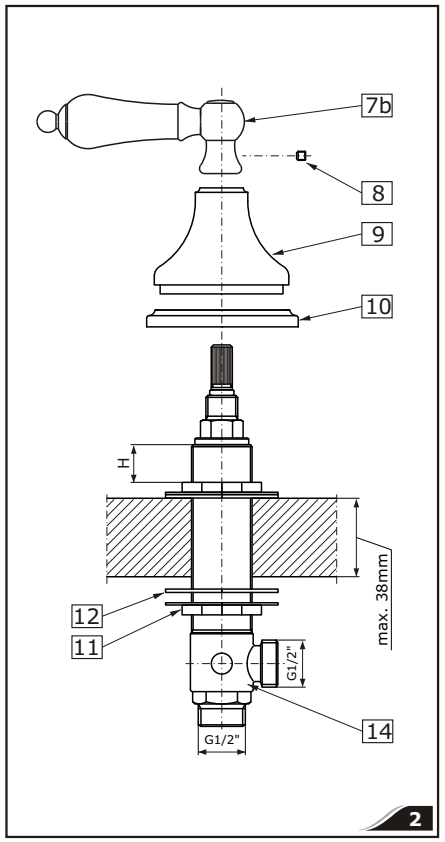
RUS

E

	PL	GB	D	RUS	E
1	WYLEWKA	OUTFLOW	AUSLAUF	ИЗЛИВ	GRIFO
2	KRÓCIEC GWINTOWANY	THREADED FERRULE	GEWINDESTUTZEN	РЕЗЬБОВОЙ	TUBO ENROSCADO
2a	ŁĄCZNIK WYLEWKI Z KRÓCCEM GWINTOWANYM	SPOUT CONNECTOR WITH SHANK	AUSLAUFES MIT DEM GEWINDESTUTZEN	ПАТРУБКООБЪЕДИНИТЕЛЬ КРАНА С РЕЗЬБОВАННЫМ ШТУЦЕРОМ	EL CONECTOR DEL GRIFO CON TUBO ENROSCADO
2b	WKREŃ	SCREW	BEFESTIGUNGSSCHRAUBE	БОЛТ	TORNILLO
3	PODKŁADKA	WASHER	UNTERLAGE	ПОДКЛАДКА	ARANDELA
4	WKŁAD PERLATORA	AERATOR INSERT	SPRUDLEREINLAGE	ВКЛАД РАСПЫЛИТЕЛЯ	ADAPTADOR DEL ANILLO DIFUSOR
5	KORPUS PERLATORA	BODY OF AERATOR	SPRUDLERKÖRPER	КОРПУС РАСПЫЛИТЕЛЯ	CUERPO DEL AIREADOR
6	COKÓŁ WYLEWKI	OUTFLOW BASE	AUSLAUF SOCKEL	ЦОКОЛЬ ИЗЛИВА	BASE DEL GRIFO
7a	DŹWIGNIA PRAWA (zimna woda)	RIGHT HANDLE (cold water)	HEBEL RECHTS (Kaltwasser)	ПРАВЫЙ РЫЧАГ (холодная вода)	MANILLA DERECHA (agua fría)
7b	DŹWIGNIA LEWA (ciepła woda)	LEFT HANDLE (hot water)	HEBEL LINKS (Warmwasser)	ЛЕВЫЙ РЫЧАГ (горячая вода)	MANILLA IZQUIERDA (agua caliente)
8	WKREŃ	SCREW	BEFESTIGUNGSSCHRAUBE	БОЛТ	TORNILLO
9	OSŁONA	COVER	ABDECKUNG	КОРПУС	CUBIERTA
10	COKÓŁ POKRĘTŁA	HANDLE BASE	DREHGRIFFSOCKEL	ЦОКОЛЬ ВЕНТИЛЯ	BASE DE LA MANILLA
11	NAKRĘTKA KOŁNIERZOWA	FLANGE NUT	FLANSCHMUTTER	ФЛАНЦЕВАЯ ГАЙКА	TUERCA CON BRIDA
12	PODKŁADKA GUMOWA	RUBBER WASHER	GUMMIUNTERLAGE	РЕЗИНОВАЯ ПРОКЛАДКА	ARANDELA DE GOMA
13a	GŁOWICA PRAWA (otwierana w prawo)	RIGHT CARTRIDGE (clockwise opening)	KOPFSTÜCK RECHTS (mit dem Urzeigersinn)	ПРАВAYA ГОЛОВКА	CARTUCHO DERECHO (abre hacia la derecha)

**3-HOLE BATHTUB MIXER
 WANNENFÜLL-3-LOCH-BATTERIE
 СМЕСИТЕЛЬ ДЛЯ ВАННЫ НА 3 ОТВЕРСТИЙ
 MEZCLADOR DE BAÑERA DE 3 VÍAS**

	PL	GB	D	RUS	E
13b	GŁOWICA LEWA (otwierana w lewo)	LEFT CARTRIDGE (counterclockwise opening)	KOPFSTÜCK LINKS (gegen Urzeigersinn)	ЛЕВАЯ ГОЛОВКА	CARTUCHO IZQUIERDO (abre hacia la izquierda)
14	KORPUS ZAWORU	VALVE BODY	VENTILKÖRPER	КОРПУС КЛАПАНА	CUERPO DE VÁLVULA
15	PODKŁADKA GUMOWA	RUBBER WASHER	GUMMIUNTERLAGE	РЕЗИНОВАЯ ПРОКЛАДКА	ARANDELA DE GOMA
16	NAKRĘTKA KOŁNIERZOWA	FLANGE NUT	FLANSCHMUTTER	ФЛАНЦЕВАЯ ГАЙКА	TUERCA CON BRIDA
17	TRÓJNIK	T-PIPE	T-STÜCK	ТРОЙНИК	TUBO DE TRES VÍAS
18	WĘŻYKI PRZYŁĄCZENIOWE G1/2"GW-G3/4"GW, L=60cm	G1/2" i.t.-G3/4" i.t CONNECTOR HOSES, L=60cm	ANSCHLUSSSCHLÄUCH G1/2"GW-G3/4"GW, L=60cm	ПОДСОЕДИНИТЕЛЬНЫЕ ШЛАН- ГИ G1/2"GW-G3/4"GW, L=60cm	MANGUERAS DE JUNTAR G1/2"GW- G3/4"GW, L=60cm


→ MONTAŻ ZAWORÓW I POKRĘTEL

- 1) Sprawdź znacznik na zaworze (patrz „Schemat Montażowy” poz. A1 i B1) w celu identyfikacji zaworu do ciepłej (czerwony znacznik) i zimnej (niebieski znacznik) wody.
- 2) Przelóż przez otwór montażowy wanny zawór (14) wraz z wcześniej nakręconą nakrętką kołnierзовą (11) i nałożoną podkładką gumową (12).
- 3) Od góry nałóż na zawór podkładkę gumową i nakręć drugą nakrętkę kołnierзовą, ale nie dokręcaj jej zbyt mocno.
- 4) Od góry na zawór nałóż cokół pokrętle (10) i nakręć osłonę pokrętle (9), a następnie nałóż dźwignię (7b) na wieloklin głowicy zaworu, sprawdź czy pozostawiony dystans „H” (rys.2) jest wystarczający dla zapewnienia prawidłowego pasowania elementów 10, 9, 7b – jeśli nie – zdemontuj elementy 10, 9, 7b, skoryguj dystans „H” nakrętkami kołnierзовymi (11).
- 5) Po wybraniu właściwego dystansu „H”, dokręć górną nakrętkę kołnierзовą (11). Ponownie nałóż cokół pokrętle (10) na zawór^(*) i nakręć osłonę pokrętle (9) do momentu odczucia wyraźnego oporu, następnie nałóż dźwignię (7b) na wieloklin głowicy zaworu w odpowiedniej pozycji (obróć lewą dźwignię (poz. 7b rys. 1a) maksymalnie w lewą stronę, tak by zawór był w pozycji „ZAMKNIĘTY”, w przypadku prawej dźwigni (poz. 7a, rys. 1a) maksymalnie w prawo). Po wybraniu prawidłowego położenia dokręć wkręt mocujący (8) kluczem imbusowym (załączony do baterii).
- 6) Powyższe czynności powtórz dla drugiego zaworu i pokrętle.

^(*) W celu lepszego przylegania powierzchni cokołu pokrętle do powierzchni wanny możesz nałożyć podkład silikonowy.

→ VALVE AND HANDWHEEL ASSEMBLY

- 1) Check the marker on the valve (see 'Assembly Layout' pts A1 and B1) to identify the hot water (red marker) and cold water (blue marker) valves.
- 2) Feed the valve (14) along with the previously attached flange nut (11) and rubber washer (12) through the installation opening in the bath.
- 3) Place the rubber washer onto the valve from above and screw on the second flange nut, but not too tightly.
- 4) Place the handwheel base (10) onto the valve from above and screw on the handwheel cover (9), then place the lever (7b) on the splines of the valve head, check that the distance 'H' left (fig. 2) is sufficient to allow elements 10, 9 and 7b to fit properly if not, remove elements 10, 9 and 7b, and adjust the distance 'H' with the flange nuts (11).
- 5) After choosing the appropriate distance 'H', screw home the flange nut (11). Replace the handwheel base (10) onto the valve^(*) and screw on the handwheel cover (9) until clear resistance is felt, then place the lever (7b) in the appropriate position on the splines of the valve head (turn the left lever (pt. 7b, fig.1a) all the way to the left until it is in the OFF position, the right lever all the way to the

right (pt. 7a, fig.1a). After selecting the appropriate positioning screw home the attaching screw (8) with the spanner (included with the unit).

^(*) For better adhesion of the handwheel base's surface to the surface of the bath you may use silicon coating.

→ VENTIL- UND DREHGRIFFMONTAGE

- 1) Die Kennzeichnung auf dem Ventil prüfen (s. "Montageschema" Pos. A1 und B1), um Warmwasserventil (rote Kennzeichnung) und Kaltwasserventil (blaue Kennzeichnung) zu identifizieren.
- 2) Das Ventil (14) zusammen mit der aufgeschraubten Überwurfmutter (11) und eingelegten Gummiunterlage (12) über die Montageöffnung des der Wanne durchführen.
- 3) Auf das Ventil von oben eine Gummiunterlage einlegen und eine zweite Überwurfmutter aufschrauben, die Mutter nicht zu stark anziehen.
- 4) Auf das Ventil von oben ein Drehgriffsockel (10) aufstecken und die Griffhaube (9) aufschrauben, dann den Hebel (7b) auf die Keilwelle des Ventilkopfes aufstecken und überprüfen, ob der gebliebene Abstand "H" (Abb. 2) ausreichend ist, um richtige Passung der Elemente 10, 9, 7b zu sichern wenn nicht, die Elemente 10, 9, 7b demontieren, den Abstand "H" mit den Überwurfmutter (11) korrigieren.
- 5) Nachdem der richtige Abstand "H" gewählt ist, die obere Überwurfmutter (11) anziehen. Erneuet den Drehgriffsockel (10) auf das Ventil^(*) aufstecken und die Griffhaube (9) bis zum spürbaren Widerstand anziehen, danach den Hebel (7b) auf die Keilwelle des Ventilkopfes in richtiger Position aufstecken (linken Hebel (Pos.7b, Abb.1a) und maximal nach links drehen, so dass das Ventil in der Stellung "ZU" ist. Bei dem rechten Hebel (Pos.7a, Abb.1a) maximal nach rechts drehen. Nach der Wahl der richtigen Lage die Befestigungsschraube (8) mit dem (beigelegten) Inbusschlüssel anziehen.
- 6) O.g. Tätigkeiten für das zweite Ventil und den zweiten Griff wiederholen.

^(*) Um bessere Anlagefläche des Griffsockels an die Wannefläche zu erreichen, kann man Silikon benutzen.

**3-HOLE BATHTUB MIXER
 WANNENFÜLL-3-LOCH-BATTERIE
 СМЕСИТЕЛЬ ДЛЯ ВАННЫ НА 3 ОТВЕРСТИЙ
 MEZCLADOR DE BAÑERA DE 3 VÍAS**
→ МОНТАЖ КЛАПАНОВ И ВЕНТИЛЕЙ
RUS

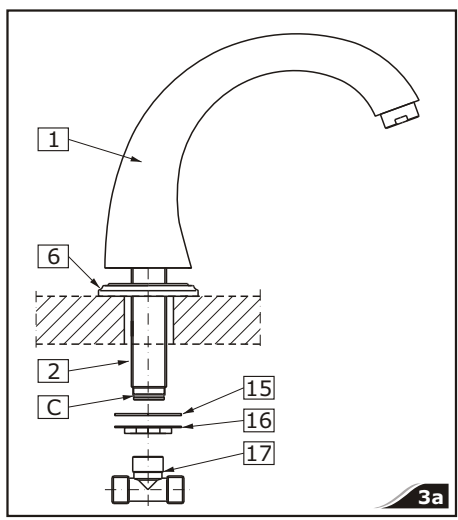
- 1) Проверьте обозначение на клапане (см. «Монтажная схема» поз. А1 и В1) для идентификации клапанов горячей (обозначение красным цветом) и холодной (обозначение синим цветом) воды.
- 2) Просуньте через монтажное отверстие ванны клапан (14) вместе с заранее навинченной фланцевой гайкой (11) и наложенной резиновой подкладкой (12).
- 3) Сверху на клапан наложите резиновую подкладку и навинтите вторую фланцевую гайку, но не дивичивайте ее слишком сильно.
- 4) Сверху на клапан наложите цоколь вентиля (10) и навинтите корпус вентиля (9), а затем установите рычаг (7b) на шлицевом валу головки клапана, проверьте достаточен ли оставленный размер „Н” (рис.2) для обеспечения правильной подгонки элементов 10, 9, 7b если нет демонтируйте элементы 10, 9, 7b и откорректируйте размер „Н” при помощи фланцевых гаек (11).
- 5) После выбора необходимого размера „Н”, дожмите верхнюю фланцевую гайку (11). Заново наложите цоколь вентиля (10) на клапан^(*) и ввинтите корпус вентиля (9) до момента, когда явно почувствуете сопротивление, затем установите рычаг (8) на шлицевом валу головки клапана в соответствующей позиции (поверните левый рычаг (поз.7b, рис.1a) максимально влево таким образом, чтобы клапан оказался в положении «ЗАКРЫТЫЙ», для правого рычага (поз.7a, рис.1a) максимально вправо). После выбора правильного положения дожмите крепежный болт (8) при помощи торцевого ключа (в комплекте со смесителем).
- 6) Вышеуказанные действия повторите для второго клапана вентиля.

^(*) Для лучшего прилегания поверхности цоколя вентиля к поверхности ванны можно наложить слой силикона.

→ EL MONTAJE DE VÁLVULAS Y VOLANTES
E

- 1) Compruebe el indicador en la válvula (mire "El esquema de Montaje" posición A1 i B1) para identificar la válvula del agua caliente (indicador rojo) y fría (indicador azul).
- 2) Meta por el agujero de montaje del baño la válvula (14) con la tuerca de bridas (11) colocada antes y con la arandela de goma puesta (12).
- 3) Desde arriba ponga una arandela de goma en la válvula y ponga otra tuerca de bridas, pero no la apriete demasiado.
- 4) Desde arriba ponga el zócalo de volante en la válvula (10) y ponga la protección del volante (9), después ponga la palanca (7b) en la multicuña de la cabeza de válvula, compruebe si la distancia „H” (diseño 2) es suficiente para garantizar el encajamiento correcto de los elementos 10, 9, 7b si no desmonte los elementos 10, 9, 7b corrija la distancia „H” con las tuercas de bridas (11).
- 5) Después de elegir la distancia „H” adecuada, apriete la superior tuerca de bridas (11). De nuevo ponga el zócalo de volante (10) en la válvula^(*) y pong la protección de volante (9) hasta el momento de sentir una resistencia notable, después ponga la palanca (7b) en la multicuña de la cabeza de válvula en la posición adecuada (dé una vuelta a la palanca izquierda (posición 7b, diseño 1a) máximamente a la izquierda, así que la válvula quede en la posición „CERRADA”, en caso de la palanca derecha (posición 7a, diseño 1a) máximamente a la derecha). Después de elegir la colocación correcta apriete bien el tornillo sujetador (8) con la llave en forma de la letra „L” con el corte hexagonal (adjuntado a la batería).
- 6) Todas las actividades mencionadas repita para otra válvula y otro volante.

^(*) Para adherir mejor la superficie del zócalo de volante con la superficie del baño se puede poner una base de silicona.


3a
W przypadku baterii bez zespołu „SZYBKIEGO MONTAŻU WYLEWKI” (rys. 3a.):
PL

- Ustaw cokół wylewki (6) na powierzchni wanny.
- Włóż króciec gwintowany (2) wylewki (1) w środkowy otwór na powierzchni wanny. Od spodu wanny nałóż gumową podkładkę (15) na króciec gwintowany, następnie nakręć nakrętkę kołnierkową (16). Upewnij się, że wylewka (1) jest we właściwej pozycji. Dokręć ręcznie nakrętkę kołnierkową (16).
- Upewnij się, że o-ring (C) jest właściwie usytuowany w podcięciu na króćcu gwintowanym (2). Nakręć trójnik (17) na króciec gwintowany wylewki zgodnie z rys. 3a.

W przypadku baterii z zespołem „SZYBKIEGO MONTAŻU WYLEWKI” (rys. 3b):

- Włóż łącznik wylewki z króćcem gwintowanym (2a) w centralny otwór na powierzchni wanny. Od spodu wanny nałóż gumową podkładkę (15) na króciec gwintowany, następnie nakręć nakrętkę kołnierkową (16). Dokręć tylko ręcznie.
- Upewnij się, że o-ring (C) jest właściwie usytuowany w podcięciu na króćcu gwintowanym (2). Nakręć trójnik (17) na króciec gwintowany łącznika wylewki (2a) zgodnie z rys. 3b.
- Ustaw we właściwej pozycji cokół wylewki (6) na powierzchni wanny.
- Nałóż wylewkę (1) na zamontowany łącznik wylewki (2a). Upewnij się, że wylewka (1) jest we właściwej pozycji. Dokręć wkręt zabezpieczający (2b) wylewkę (1).

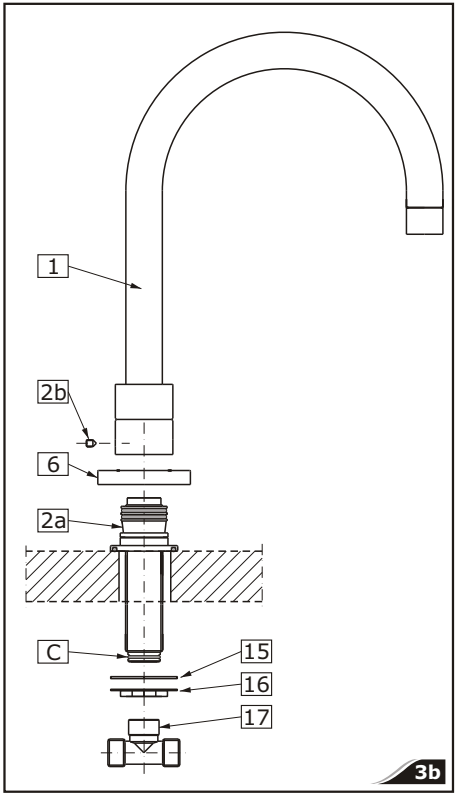
In case of faucets without „QUICK-CONNECT” assembly (fig. 3a):
GB

- Position the spout base (6) on the bath tub ledge.
- Insert shank (2) of the spout (1) through center hole of bath tub ledge. From underneath the ledge place rubber washer (15) on the shank, then screw on the flanged nut (16). Make sure that the spout (1) is in the correct position. Hand tighten only the flanged nut (16).
- Make sure that the o-ring (C) is properly seated in recess at shank (2). Thread the T-pipe (17) on the shank of the spout as shown in fig. 3a.

In case of faucets with „QUICK-CONNECT” assembly (fig. 3b):

- Insert spout connector with shank (2a) through center hole of bath tub ledge. From underneath the ledge place rubber washer (15) on the shank, then screw on the flanged nut (16). Hand tighten only.
- Make sure that the o-ring (C) is properly seated in recess at shank. Thread the T-pipe (17) on the shank of the spout connector (2a) as shown in fig. 3b.
- Position the spout base (6) on the bath tub ledge.
- Insert the spout (1) to the mounted connector (2a). Make sure that the spout (1) is in the correct position. Attach the fixing nut (2b) to spout (1).

3-HOLE BATHTUB MIXER WANNENFÜLL-3-LOCH-BATTERIE СМЕСИТЕЛЬ ДЛЯ ВАННЫ НА 3 ОТВЕРСТИЙ MEZCLADOR DE BAÑERA DE 3 VÍAS


Im Falle der Mischbatterie ohne „AUSLAUF-SCHNELLMONTAGE“-Satz (Zeich. 3a):

- ➔ Auslaufsockel (6) an der Wannenoberfläche aufstellen.
- ➔ Gewindestutzen (2) des Auslaufes (1) in die mittlere Öffnung an der Wannenoberfläche einstecken. Von unten Gummiunterlegscheibe (15) auf den Gewindestutzen aufsetzen, anschließend die Flanschmutter (16) eindrehen. Prüfen, ob der Auslauf (1) in richtiger Lage ist. Die Flanschmutter (16) von Hand anschrauben.
- ➔ Prüfen, ob O-Ring (C) richtig am Unterschnitt des Gewindestutzens (2) liegt. T-stück (17) auf den Gewindestutzen des Auslaufes gemäß Zeich. 3a montieren.

Im Falle der Mischbatterie mit „AUSLAUF-SCHNELLMONTAGE“-Satz (Zeich. 3b):

- ➔ Verbindungsstück des Auslaufes mit dem Gewindestutzen (2a) in die zentrale Öffnung an der Wannenoberfläche einstecken. Von unten Gummiunterlegscheibe (15) auf den Gewindestutzen aufsetzen, anschließend die Flanschmutter (16) eindrehen. Nur von Hand zudrehen.
- ➔ Prüfen, ob O-Ring (C) richtig am Unterschnitt des Gewindestutzens (2) liegt. T-stück (17) auf den Gewindestutzen des Auslaufes (2a) gemäß Zeich. 3b montieren.
- ➔ Auslaufsockel (6) an der Wannenoberfläche in richtiger Position aufstellen
- ➔ Auslauf (1) auf das montierte Verbindungsstück des Auslaufes (2a) aufsetzen. Prüfen, ob der Auslauf (1) in richtiger Lage ist. Die Sicherungsschraube (2b) des Auslaufes (1) zudrehen.

Кран без ансамбля „БЫСТРОГО МОНТАЖА НОСИКА“ (Рис. 3а):

- ➔ Поставьте базис крана (6) на поверхности ванны.
- ➔ Вложите штуцер с внешней резьбой (2) носика (1) в центральное отверстие на поверхности ванны. Снизу ванны наложите резиновую подкладку (15) на резьбованный штуцер, в последствии навинтите фланцевую гайку (16). Убедитесь, в правильном ли положении установлен носик (1). Фланцевую гайку (16) следует прикрутить вручную.
- ➔ Убедитесь, что сферическая прокладка (о-ринг) (C) находится в правильном положении в специальной надрезке в штуцере (2). Прикрутите тройник (17) на конец штуцера согласно рисунку 3а.

Кран с ансамблем „БЫСТРОГО МОНТАЖА НОСИКА“ (Рис. 3б):

- ➔ Вложите соединитель крана с резьбованным штуцером (2a) в центральное отверстие на поверхности ванны. Снизу ванны наложите резиновую подкладку (15) на резьбованный штуцер, в последствии навинтите фланцевую гайку (16). Фланцевую гайку (16) следует прикрутить вручную.

- ➔ Убедитесь, что сферическая прокладка (о-ринг) (C) находится в правильном положении в специальной надрезке в штуцере (2). Прикрутите тройник (17) на конец штуцера соединителя крана согласно рисунку 3б.
- ➔ Поставьте в правильном положении базис крана (6) на поверхности ванны.
- ➔ Наложите носик (1) на зафиксированный соединитель (2a). Убедитесь, в правильном ли положении установлен носик (1). Докрутите фиксационный винт (2b) носика (1)

En caso de grifos sin el conjunto de „MONTAJE RÁPIDO“ (dis. 3a):

- ➔ Posicionar la base del grifo (6) en el borde de la bañera.
- ➔ Insertar el tubo enroscado (2) del grifo (1) a través del borde del agujero central de la bañera. Por debajo del borde colocar una arandela de goma (15) sobre el tubo enroscado y enroscar la arandela con brida (16). Controlar si del grifo (1) se encuentra en la posición apropiada. Enroscar la arandela con brida (16) únicamente a mano.
- ➔ Controlar si el anillo (C) está colocado correctamente en la incisión del tubo enroscado (2). Colocar la pieza de tubo de tres vías (17) sobre el tubo enroscado del grifo como lo presenta la dis. 3a.

En caso de grifos con el conjunto de „MONTAJE RÁPIDO“ (dis. 3b):

- ➔ Insertar el conector del grifo con tubo enroscado (2a) a través del borde del agujero central de la bañera. Por debajo del borde colocar una arandela de goma (15) sobre el tubo enroscado y enroscar la arandela con brida (16). Apretar únicamente a mano.
- ➔ Controlar si el anillo (C) está colocado correctamente en la incisión del tubo enroscado (2). Colocar la pieza de tubo de tres vías (17) sobre el tubo enroscado del conector del grifo (2a) como lo presenta la dis. 3b.
- ➔ Posicionar la base del grifo (6) en el borde de la bañera.
- ➔ Insertar el grifo (1) sobre el conector montado (2a). Asegurarse de que el grifo (1) está en una posición correcta. Fijar el grifo (1) con el tornillo de fijación (2b).

PODŁĄCZENIE DO INSTALACJI (patrz „Schemat Montażowy“)

- 1) Przed przystąpieniem do podłączenia baterii do instalacji, zamontuj wężyki przyłączeniowe (18) zgodnie z rysunkiem 1a i 1b.
- 2) Przy podłączeniu do instalacji zasilającej zwróć uwagę na kolor znacznika na korpusach zaworów (poz. A1 i B1).
- 3) Jeżeli posiadasz zainstalowane kurki kulowe kątowe z filtrem (na zasilaniu ciepłą i zimną wodą), zakończone przyłączem G1/2 GZ, użyj wężyków zakończonych przyłączami G1/2 GW - G1/2 GW o długości dostosowanej do indywidualnych potrzeb.

CONNECTION TO THE SYSTEM (see „Assembly Diagram“)

- 1) Before attempting to connect the unit to the system, attach the connector hoses (18) as shown in fig. 1a & 1b.
- 2) While connecting to the water system, bear in mind the coloured markers on the valve casings (pts. A1 i B1).
- 3) If you have corner ball cocks with filters installed (for the hot and cold water supply) with G1/2 e.t. service lines on the end, use hoses ending in G1/2 i.t. - G1/2 i.t. with an appropriate length for your requirements.

3-HOLE BATHTUB MIXER WANNENFÜLL-3-LOCH-BATTERIE СМЕСИТЕЛЬ ДЛЯ ВАННЫ НА 3 ОТВЕРСТИЙ MEZCLADOR DE BAÑERA DE 3 VÍAS

ANSCHLUSS AN DIEM ANLAGE (s. "Montageschema")

D

- 1) Vor dem Anschluss der Batterie an die Anlage die Anschlussschläuche **(18)** gemäß Zeich 1a und 1b.
- 2) Beim Anschluss an die Versorgungsanlage die Farbe der Kennzeichnung auf den Ventilkörper beachten (Pos. A1 i B1).
- 3) Wenn Sie montierte Kugelventile mit Filter besitzen (in der Warm- und Kaltwasserversorgung), mit dem Anschluss G 1/2 GZ, dann benutzen Sie die Schläuche mit Anschlüssen G 1/2 GW - G 1/2 GW mit der Länge entsprechend den individuellen Bedürfnissen.

ПОДКЛЮЧЕНИЕ К СЕТИ (см. «Монтажная схема»)

RUS

- 1) Перед подключением смесителя к сети установите подающие шланги **(18)** соответствии с рис. 1a и 1b.
- 2) При подключении к питающей сети обратите внимание на цвет обозначения на корпусах клапанов (поз. A1 и B1).
- 3) Если имеете установленные угловые шаровые краны с фильтром (на подводе горячей и холодной воды), законченные патрубком G1/2 GZ, используйте шланги, законченные патрубками G1/2 GW - G1/2 GW, длина которых подобрана соответственно индивидуальным требованиям.

CONECTAR A LA INSTALACIÓN (mire "El esquema de Montaje")

E

- 1) Antes de empezar de conectar la batería a la instalación monte los cables de juntas **(18)** de acuerdo con el dis. 1a y 1b.
- 2) Al conectar a la instalación de alimentación fíjese en el color del indicador en los cuerpos de válvulas (posiciones A1 y B1).
- 3) Si tiene instalados los grifos angulares de bolas con el filtro (en la alimentación del agua caliente y fría), rematados con la junta G1/2 GZ, use los cables rematados con las juntas G1/2 GW - G1/2 GW de la longitud adecuada a necesidades particulares.

→ OPIS DZIAŁANIA

PL

- Serie **ELEGANTE, LAUREN, FONTAINE, TRANQUILITY, ATRIA, VIVA ECO** i **BALI**: Do otwarcia wypływu i regulacji strumienia wody służą dźwignie. Pełne otwarcie następuje w wyniku obrotu dźwigni o kąt 90° (zgodnie z ruchem wskazówek zegara – dźwignia zimnej wody umieszczona po prawej stronie, przeciwnie do ruchu wskazówek zegara – dźwignia ciepłej wody umieszczona po lewej stronie). Regulacja natężenia strumienia wody odbywa się w zakresie położeń 0°–90°.
- Serie **MIRO** i **TUSCANY**: Do otwarcia wypływu i regulacji strumienia wody służą pokręta krzyżowe. Pełne otwarcie następuje w wyniku obrotu pokręteł o kąt 90° (przeciwnie do ruchu wskazówek zegara – pokrętko zimnej wody umieszczone po prawej stronie, zgodnie z ruchem wskazówek zegara – pokrętko ciepłej wody umieszczone po lewej stronie). Regulacja natężenia strumienia wody odbywa się w zakresie położeń 0°–90°.

→ OPERATING INSTRUCTIONS

GB

- **ELEGANTE, LAUREN, FONTAINE, TRANQUILITY, ATRIA, VIVA ECO & BALI** series: Levers are used to open and regulate the water flow. Full flow is obtained by turning the lever through 90° (the cold water tap on the right goes clockwise, the hot water tap on the left anticlockwise). The intensity of the water flow is regulated by positions between 0°–90°.
- **MIRO & TUSCANY** series: Cross handwheels are used to open and regulate the flow of water. The flow is opened fully by rotating the wheels by 90° (the cold water handwheel on the right hand side turning anticlockwise, the hot water wheel on the left turning clockwise). The intensity of the water flow is regulated by positions between 0°–90°.

→ FUNKTIONSBESCHREIBUNG

D

- Reihe **ELEGANTE, LAUREN, FONTAINE, TRANQUILITY, ATRIA, VIVA ECO** und **BALI**: Zum Öffnen des Auslaufes und zur Einstellung des Wasserdurchflusses dienen die Hebel. Die Batterie wird nach dem Drehen der Griffe um 90° (gegen Uhrzeigersinn Kaltwasserhebel links, mit dem Uhrzeigersinn Warmwasserhebel links) voll geöffnet. Die Wasserdurchflusseinstellung erfolgt im Bereich von 0°–90°.
- Reihe **MIRO** und **TUSCANY**: Zum Öffnen des Auslaufes und zur Einstellung des Wasserdurchflusses dienen die Kreuzdrehgriffe. Die Batterie wird nach dem Drehen der Griffe um 90° (gegen Uhrzeigersinn - Kaltwassergriff links, mit dem Uhrzeigersinn Warmwassergriff links) voll geöffnet. Die Wasserdurchflusseinstellung erfolgt im Bereich von 0°–90°.

→ ПРИНЦИП РАБОТЫ

RUS

- Серии **ELEGANTE, LAUREN, FONTAINE, TRANQUILITY, ATRIA, VIVA ECO** и **BALI**: Для открытия притока и регулировки струи воды служат рычаги. Полное открытие происходит в результате поворота рычага на 90° (против часовой стрелки рычаг холодной воды, размещенный с правой стороны, по часовой стрелке рычаг горячей воды с левой стороны). Регулировка напора струи воды происходит в диапазоне положений 0°–90°.
- Серии **MIRO** и **TUSCANY**: Для открытия притока и регулировки струи воды служат крестовые вентили. Полное открытие происходит в результате вращения вентилей на 90° (против часовой стрелки вентиль холодной воды, размещенный с правой стороны, по часовой стрелке вентиль горячей воды с левой стороны). Регулировка напора струи воды происходит в диапазоне положений 0°–90°.

→ LA DESCRIPCIÓN DEL FUNCIONAMIENTO

E

- Series **ELEGANTE, LAUREN, FONTAINE, TRANQUILITY, ATRIA, VIVA ECO** y **BALI**: Para abrir la salida y la regulación del flujo del agua sirven las palancas. La apertura total sucede al tornar la palanca por el ángulo de 90° (de acuerdo con el movimiento de las manillas del reloj la palanca del agua fría colocada en el lado derecho, en contrario del movimiento de las manillas del reloj la palanca del agua caliente colocada en el lado izquierdo). La regulación de la intensidad del flujo de agua sucede en las posiciones 0°–90°.
- Series **MIRO** y **TUSCANY**: Para abrir la salida y la regulación del flujo del agua sirven los volantes cruzados. La apertura total sucede al tornar los volantes al ángulo de 90° (en contrario del movimiento de las manillas del reloj el volante del agua fría colocado en la parte derecha, de acuerdo con las manillas del reloj el volante del agua caliente colocado en la parte izquierda). La regulación de la intensidad del flujo del agua sucede en el alcance de las posiciones.

3-HOLE BATHTUB MIXER WANNENFÜLL-3-LOCH-BATTERIE СМЕСИТЕЛЬ ДЛЯ ВАННЫ НА 3 ОТВЕРСТИЙ MEZCLADOR DE BAÑERA DE 3 VÍAS

Czyszczenie powłok zewnętrznych
PL

- brud lub plamy, powstałe w wyniku osadzania się kamienia na powierzchniach zewnętrznych produktu, usuwać przemywając produkt wyłącznie wodą z mydłem, do rozpuszczania kamienia użyć octu, następnie przepłukać powierzchnię czystą wodą i wytrzeć do sucha miękką szmatką,
- w żadnym przypadku nie wolno czyścić powierzchni produktu chropowatymi ściereczkami lub środkami czyszczącymi zawierającymi materiały ścierne i kwasy,
- do czyszczenia części wykonanych z tworzywa sztucznego i lakierowanych nie wolno używać środków zawierających alkohol, substancje dezynfekujące lub rozpuszczalniki.

Cleaning the outer coating
GB

- dirt or stains on the external surfaces of the product resulting from scale deposits should be removed by washing the product with soapy water only. Scale deposits should be dissolved with vinegar then the surface rinsed with clean water and rubbed dry with a soft cloth,
- under no circumstances should the surface of the product be cleaned with coarse cloths or cleaning agents containing abrasive materials or acids,
- plastic or lacquered parts must not be cleaned with chemicals containing alcohol, disinfectants or solvents.

Reinigung der Oberflächen
D

- schmutz oder Flecken, die Folge der Steinablagung auf den Oberflächen sind, durch das Durchspülen der Armatur nur mit Wasser mit Seife beseitigen, zur Lösung den Essig anwenden, danach die Oberfläche mit klarem Wasser durchspülen und mit trockener Lappe wischen,
- in keinem Fall die Oberfläche mit rauen Lappen oder mit Reinigungsmitteln, die Schmierstoffen oder Lösungsmitteln enthalten, reinigen,
- zur Reinigung der Kunststoffelemente und der lackierten Elemente keine Mittel mit Alkohol, Desinfektions- oder Lösungsmitteln benutzen.

Очистка наружных поверхностей:
RUS

- загрязнение или пятна, возникшие в результате оседания камня на внешних поверхностях продукта, смывать исключительно водой с мылом, для растворения камня применять уксус, затем промыть поверхность чистой водой и досуха вытереть мягкой тряпочкой,
- ни в каком случае нельзя чистить поверхность продукта шероховатыми тряпочками или чистящими средствами с содержанием абразивных компонентов и кислот,
- для чистки элементов, выполненных из пластмассы или лакированных, запрещается использовать средства, содержащие алкоголь, дезинфицирующие средства или растворители.

Limpieza de las superficies exteriores:
E

- la suciedad o las manchas que se produjeron a causa de depositar el sarro en las superficies exteriores de la producto hay que quitarlas lavando la producto sólo con el agua y el jabón, para diluir el sarro use vinagre, después enjuague la superficie con el agua limpia y séquela con un trapo suave,
- en cualquier caso no se puede limpiar la superficie de la producto con trapos ásperos o medios de limpieza que contienen abrasivos y ácidos,
- para limpiar las partes hechas de materias plásticas y barnizadas no se puede usar medios que contienen alcohol, sustancias desinfectante o disolventes.

→ GWARANCJA:

Warunki gwarancji i karta rejestracyjna są zawarte na osobnej kartce.

→ GDY POJAWI SIĘ PROBLEM:

 e-mail: graff@graff-mixers.pl
PL
→ GUARANTEE:

The guarantee conditions and a registration card are contained on a separate sheet.

→ IN THE EVENT OF A PROBLEM:

 e-mail: graff@graff-mixers.pl
GB
→ GARANTIE:

Die Gewährleistungsbedingungen und Garantiekarte sind auf dem separaten Blatt.

→ SOLLTEN PROBLEME AUFTRETEN wenden Sie sich an uns:

 e-mail: graff@graff-mixers.pl
D
→ ГАРАНТИЯ:

Гарантийные условия и регистрационная карточка - на отдельном листе.

→ ЕСЛИ ВОЗНИКНЕТ ПРОБЛЕМА:

 e-mail: graff@graff-mixers.pl
RUS
→ GARANTÍA:

Las condiciones de la garantía y la tarjeta registradora se encuentran en otra hoja.

→ EN CASO DE PROBLEMAS:

 e-mail: graff@graff-mixers.pl
E