



Термостатический смеситель для душа с удобными ручками регулировки. С ограничением температуры на ручке. Просторная полка из закалённого стекла. Смеситель оснащён эксцентриками с шумопонижением, обратными клапанами и грязевыми фильтрами.

- Shower
- Термостатический
- Настенный монтаж
- Хром/Белый
- Ручка регулировки температуры, Ручка регулировки расхода
- Защита от ожогов на 38°C, Функция THERMO COOL. Больше безопасности благодаря минимальному нагреву корпуса арматуры
- Термостатический картридж
- Эксцентрик с запорным клапаном, Шумоподавляющие уплотнители
- Безопасное стекло

ТЕХНИЧЕСКИЕ ДАННЫЕ

Параметры расхода воды

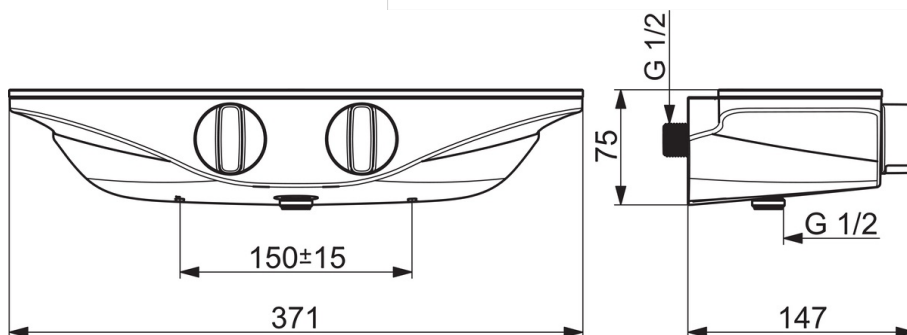
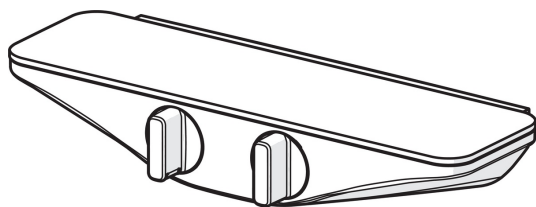
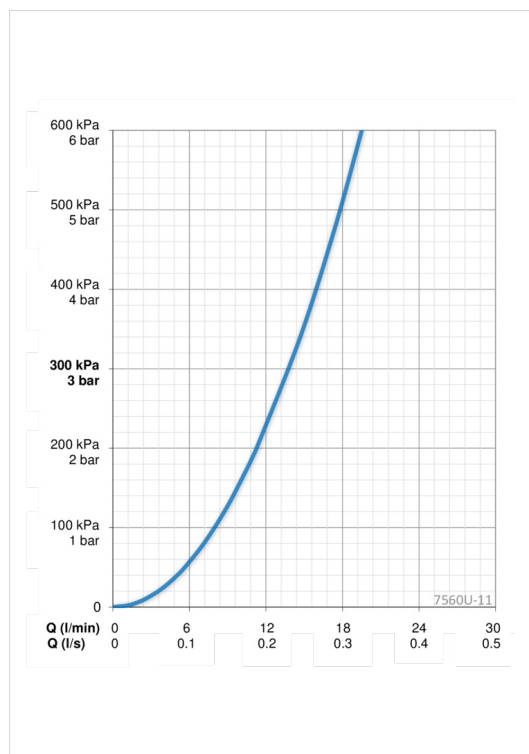
| | |
|-------------------------------------|-----------------|
| Расход воды при 300 кПа | 0.23 l/s |
| Потеря давления при расходе 0.2 л/с | 230 kPa |

Технические характеристики

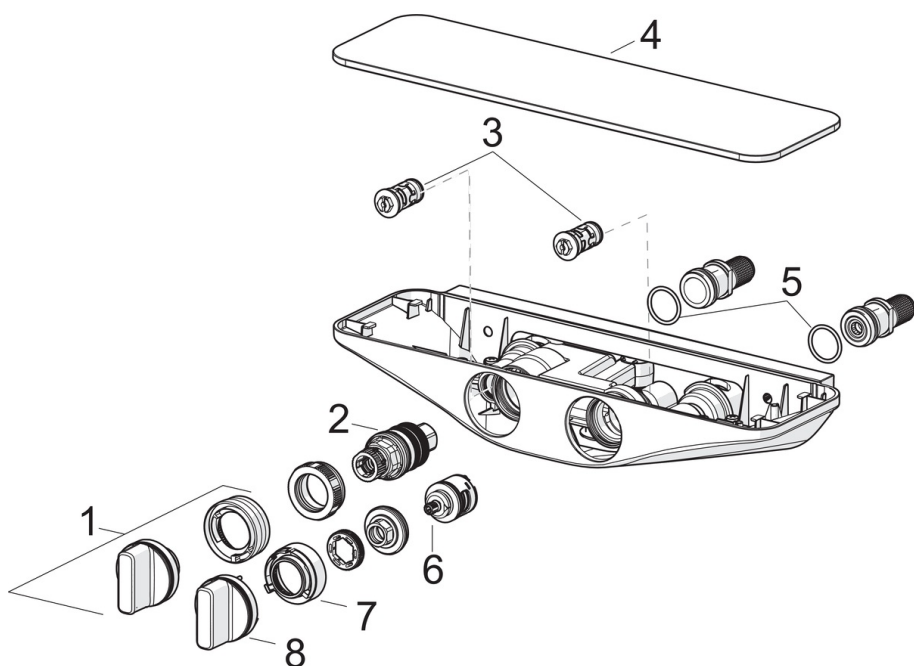
| | |
|--------------------------|-----------------------|
| Подключение горячей воды | max. +80°C |
| Рабочее давление | 100 - 1000 kPa |
| Установочные размеры | G1/2 |
| Установочная ширина | CC150± 15 mm |
| Материал | Латунь |

Regulations

| | |
|--------------|-------------------------------|
| Стандарт EN | EN 1111 |
| Уровень шума | I (ISO 3822) Oras lab. |



Запасные части



SP7560U-11

| | Название | Код |
|----|---|----------|
| 01 | Ручка регулировки температуры | 1000791V |
| 02 | Термостат/ узел регулировки | 178780V |
| 03 | Обратный клапан с грязевым фильтром, (9/2018 -) | 1004950V |
| 03 | Обратный клапан с грязевым фильтром | 602346V |
| 04 | Декоративная пластина Белый | 1003044V |
| 05 | О-кольцо, 25.07x2.62 | 602674V |
| 06 | Переключатель/Узел регулировки | 198282V |
| 07 | Ограничитель потока | 1002451V |
| 08 | Ручка регулировки расхода | 1000716V |