

EAN: 6414150082993
static.oras.com/7562U-11



Термостатический смеситель для душа с программой контрастного душа WellFit. Удобные рукоятки регулировки. С ограничением температуры на рукоятке. Просторная полка из закалённого стекла. Вы можете написать свою индивидуальную программу контрастного душа WellFit с помощью приложения Oras App. Смеситель оснащён эксцентриками с шумопонижением, обратными клапанами и грязевыми фильтрами.

- Shower
- Работает от батарейки, Термостатический, Bluetooth®
- Настенный монтаж
- Хром/Белый
- Ручка регулировки температуры, Ручка регулировки расхода
- Защита от ожогов на 38°C, Функция THERMO COOL. Больше безопасности благодаря минимальному нагреву корпуса арматуры
- Термостатический картридж
- Электромагнитный клапан, Световые сигналы, Индикатор разряда батареи
- Эксцентрик с запорным клапаном, Шумоподавляющие уплотнители
- Безопасное стекло, Настройка ПО Bluetooth
- С программой контрастного душа WellFit

ТЕХНИЧЕСКИЕ ДАННЫЕ

Параметры расхода воды

| | |
|-------------------------------------|---------|
| Расход воды при 300 кПа | 0.2 l/s |
| Потеря давления при расходе 0.2 л/с | 300 kPa |

Технические характеристики

| | |
|--------------------------|----------------|
| Подключение горячей воды | max. +70°C |
| Рабочее давление | 100 - 1000 kPa |
| Установочные размеры | G1/2 |
| Установочная ширина | CC150± 15 mm |
| Материал | Латунь |

Электрические параметры

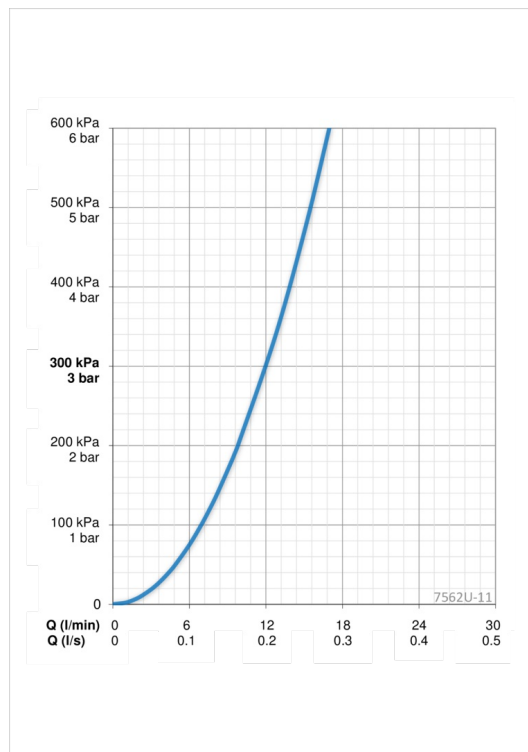
| | |
|-------------------|----------------------|
| Батарейка | AA 1.5 V Lithium x 4 |
| Bluetooth version | 4.x |

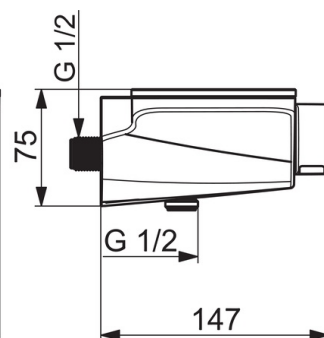
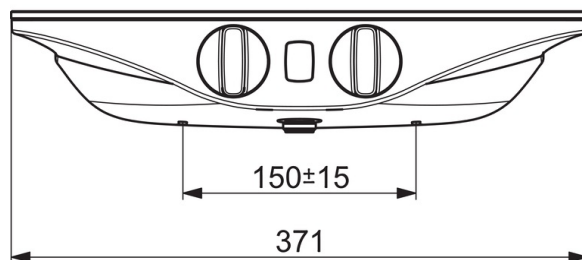
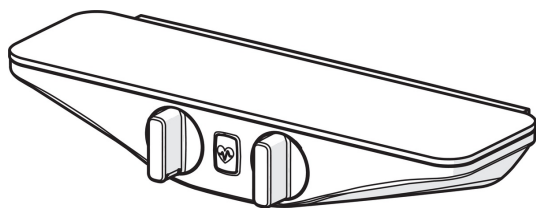
Regulations

| | |
|----------------|------------------------|
| Директива EMC | CE 2014/53/EU |
| Стандарт EN | EN 1111, EN 15091 |
| Уровень шума | I (ISO 3822) Oras lab. |
| Степень защиты | IP 55 |

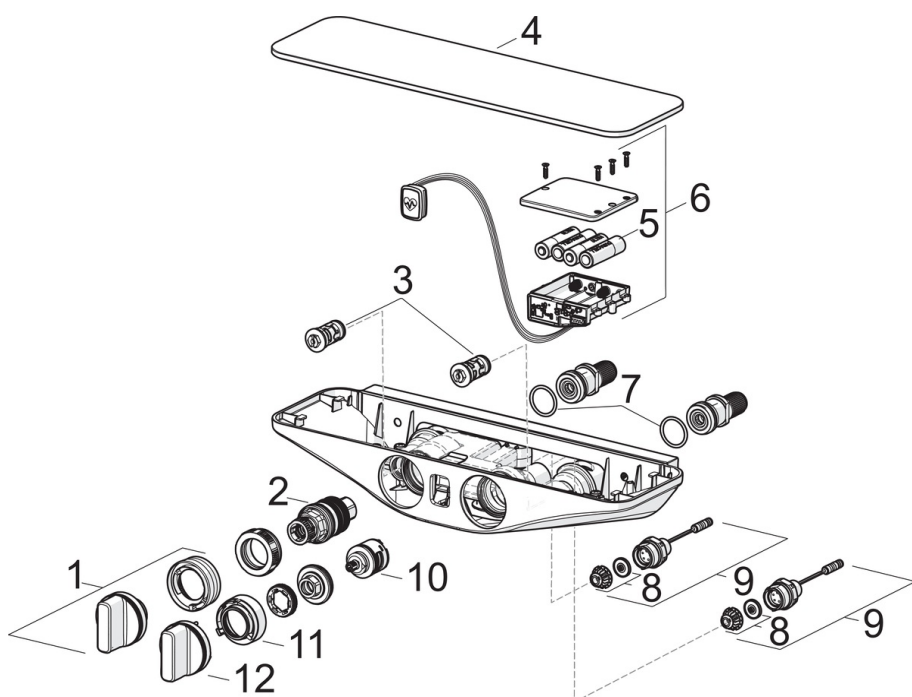
Тип разрешения

| | |
|--------|----------------------|
| UN38.3 | UN38-3 Energizer L91 |
|--------|----------------------|





Запасные части



SP7562U-11

| Название | Код |
|--|----------|
| 01 Ручка регулировки температуры | 1000791V |
| 02 Термостат/ узел регулировки | 178780V |
| 03 Обратный клапан с грязевым фильтром, (9/2018 -) | 1004950V |
| 03 Обратный клапан с грязевым фильтром | 602346V |
| 04 Декоративная пластина Белый | 1003044V |
| 05 Батарейка, 1,5 V AA Lithium | 600599V |
| 06 Блок управления, 6 V / Wellfit / Bluetooth | 1000858V |
| 07 O-кольцо, 25.07x2.62 | 602674V |
| 08 Опорное кольцо мембраны | 199205V |
| 09 Электромагнитный клапан | 199206V |
| 10 Переключатель/Узел регулировки | 198282V |
| 11 Ограничитель потока | 1003519V |
| 12 Ручка регулировки расхода | 1000716V |