

EAN: 6414150083006
static.oras.com/7562U-15



Термостатический смеситель для душа с программой контрастного душа WellFit. Удобные рукоятки регулировки. С ограничением температуры на рукоятке. Просторная полка из закалённого стекла. Вы можете написать свою индивидуальную программу контрастного душа WellFit с помощью приложения Oras App. Смеситель оснащён эксцентриками с шумопонижением, обратными клапанами и грязевыми фильтрами.

- Shower
- Работает от батарейки, Термостатический, Bluetooth®
- Настенный монтаж
- Хром/Серый
- Ручка регулировки температуры, Ручка регулировки расхода
- Защита от ожогов на 38°C, Функция THERMO COOL. Больше безопасности благодаря минимальному нагреву корпуса арматуры
- Термостатический картридж
- Электромагнитный клапан, Световые сигналы, Индикатор разряда батареи
- Эксцентрик с запорным клапаном, Шумоподавляющие уплотнители
- Безопасное стекло, Настройка ПО Bluetooth
- С программой контрастного душа WellFit

ТЕХНИЧЕСКИЕ ДАННЫЕ

Параметры расхода воды

Расход воды при 300 кПа	0.2 l/s
Потеря давления при расходе 0.2 л/с	300 kPa

Технические характеристики

Подключение горячей воды	max. +70°C
Рабочее давление	100 - 1000 kPa
Установочные размеры	G1/2
Установочная ширина	CC150± 15 mm
Материал	Латунь

Электрические параметры

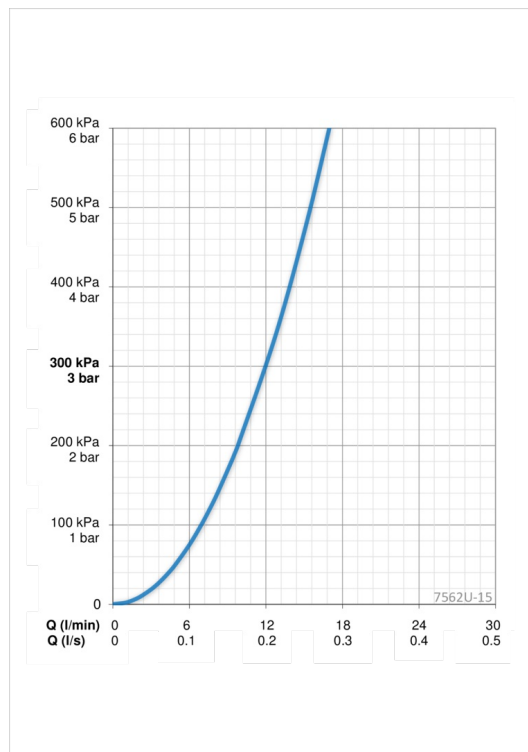
Батарейка	AA 1.5 V Lithium x 4
Bluetooth version	4.x

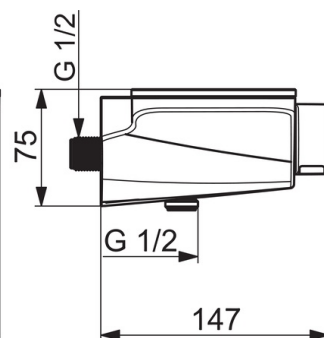
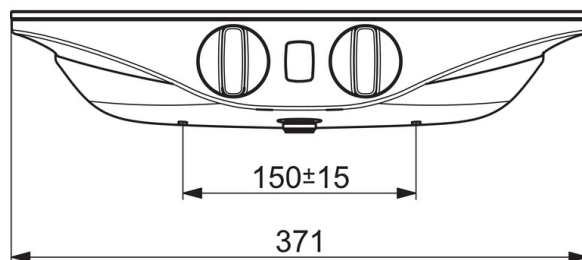
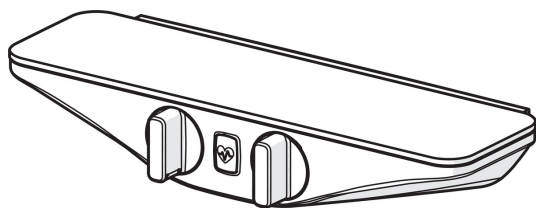
Regulations

Директива EMC	С Є 2014/53/EU
Стандарт EN	EN 1111 , EN 15091
Уровень шума	I (ISO 3822) Oras lab.
Степень защиты	IP 55

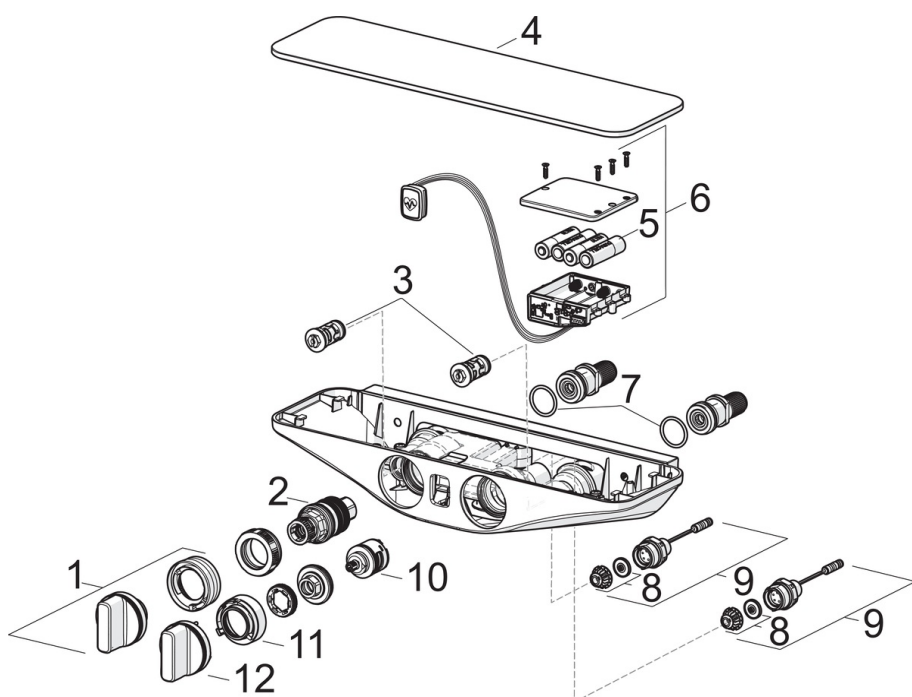
Тип разрешения

UN38.3	UN38-3 Energizer L91
--------	-----------------------------





Запасные части



SP7562U-15

Название	Код
01 Ручка регулировки температуры	1000791V
02 Термостат/ узел регулировки	178780V
03 Обратный клапан с грязевым фильтром, (9/2018 -)	1004950V
03 Обратный клапан с грязевым фильтром	602346V
04 Декоративная пластина Серый	1003043V
05 Батарейка, 1,5 V AA Lithium	600599V
06 Блок управления, 6 V / Wellfit / Bluetooth	1000858V
07 O-кольцо, 25.07x2.62	602674V
08 Опорное кольцо мембраны	199205V
09 Электромагнитный клапан	199206V
10 Переключатель/Узел регулировки	198282V
11 Ограничитель потока	1003519V
12 Ручка регулировки расхода	1000716V