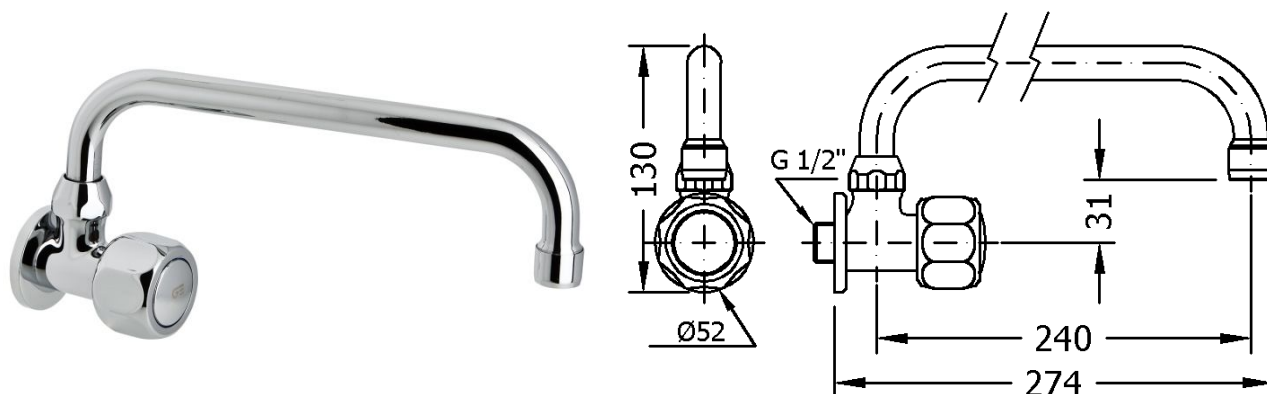


68093 11 45 66

GRIFO MURAL FREGADERA CAÑO TUBO ALTO 24 CM WALL SINK TAP WITH TUBE SPOUT 24 CM



Características

- 1) Cuerpo, florón y caño giratorio realizados en latón según UNE-EN 1982.
- 2) Volante realizado en Zamak.
- 3) Cromado según EN 248.
- 4) Montura convencional.
- 5) Atomizador plástico antical hembra M22x1 con carcasa de latón cromado.
- 6) Caudal mínimo: 12 l/min (3 bar).
- 7) Temperatura máxima uso: 85 °C.
- 8) Temp. máx. recomendada: 65 °C.
- 9) Presión máxima uso: 10 bar.
- 10) Presión mínima uso: 0,5 bar.
- 11) Presión recomendada: 1 - 5 bar.

Features

- 1) Body, cover and swiveling spout made in brass according to UNE-EN 1982.
- 2) Handle made in Zamak.
- 3) Chrome plated according to EN 248.
- 4) Conventional headwork.
- 5) Anti-lime female M22x1 plastic aerator with chrome plated brass cover.
- 6) Minimum flow rate: 12 l/min (3 bar).
- 7) Maximum use temperature: 85 °C.
- 8) Max. recommended temp.: 65 °C.
- 9) Maximum use pressure: 10 bar.
- 10) Minimum use pressure: 0,5 bar.
- 11) Recommended pressure: 1 - 5 bar.