

PROGRAMMA TERMOSTATICO
THERMOSTATIC PROGRAM
PROGRAMME THERMOSTATIQUE
THERMOSTATISCHES PROGRAMM
PROGRAMA TERMOSTÁTICO
ПРОГРАММА ТЕРМОСТАТИЧЕСКИХ СМЕСИТЕЛЕЙ

RETTANGOLO

Art. 23447

Art. 23448

Art. 23451

Art. 23452

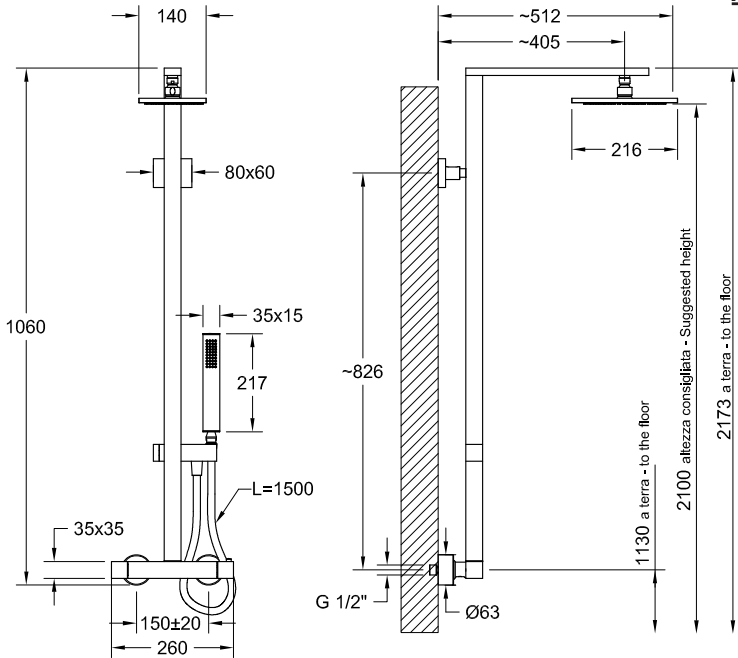
GESSI 

Gessi SpA - Parco Gessi
13037 Serravalle Sesia (Vercelli) - Italy
Phone +39 0163 454111 - Facsimile +39 0163 459273

www.gessi.com - gessi@gessi.it

Fig. 1

Art. 23447



Art. 23451

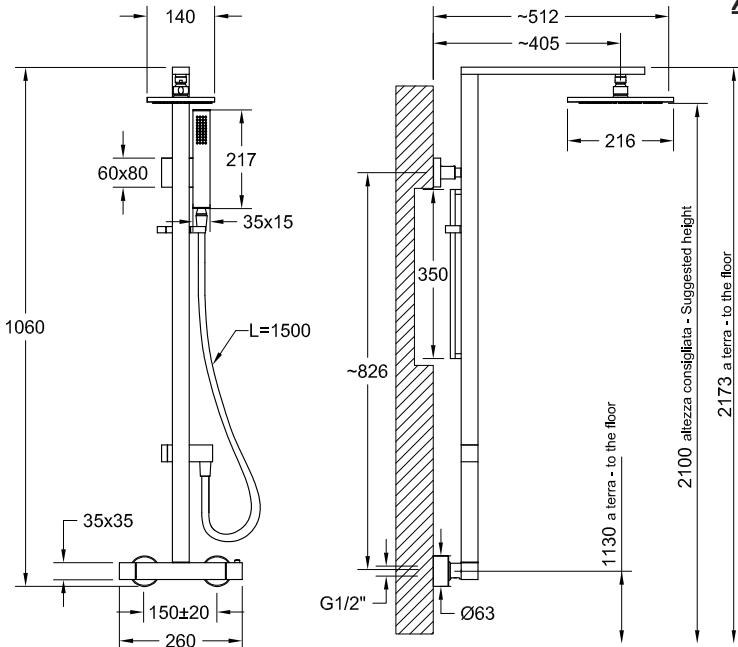
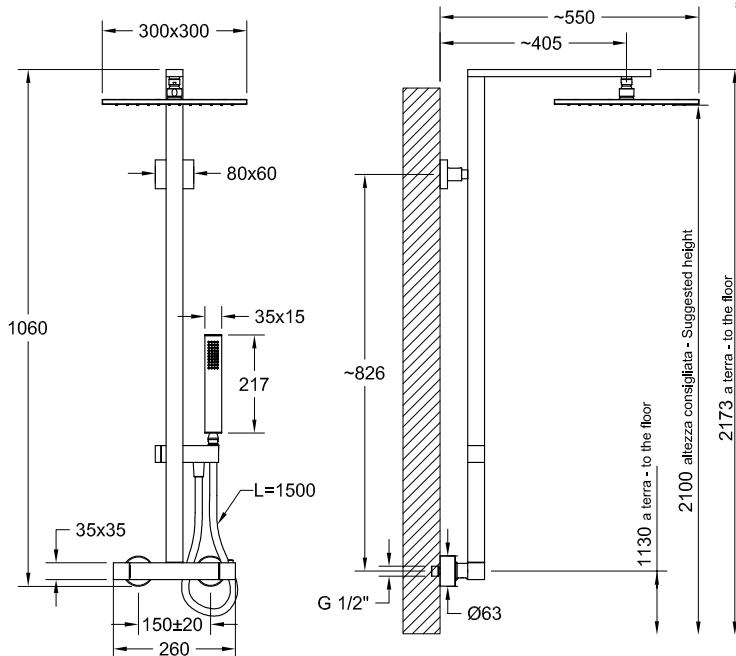
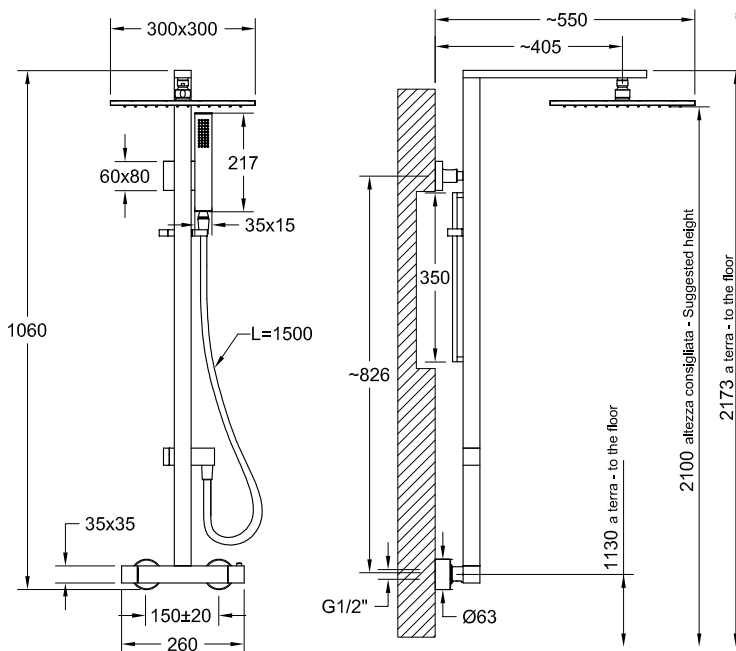


Fig. 1

Art. 23448



Art. 23452



Prima dell'installazione e messa in funzione

Attenzione! I tubi d'alimentazione devono essere sciacquati con cura prima dell'installazione del dispositivo, in modo che non rimangano trucioli, residui di saldatura o canapa, o altre impurità all'interno dei tubi. Attraverso tubazioni non sciacquate a fondo o attraverso la rete idrica generale, nel dispositivo possono entrare corpi estranei in grado di danneggiare guarnizioni/o-ring.

Si raccomanda pertanto di dotare anche l'impianto generale di filtri.

E' consigliabile installare il nuovo articolo osservando bene lo schema di installazione ideale proposto in fig. 1

Before installation and setting to work

Attention! The feeding pipes have to be rinsed carefully before the installation of the device so that there won't remain shavings, sealing or hemp residues, or other impurities inside the pipes. Through pipes not thoroughly rinsed or through the general water network, in the device foreign bodies can enter that could damage gaskets /o-ring.

So filters should be installed also on the general system.

We recommend installing the new item in compliance with the installation layout as in fig. 1

Avant l'installation et la mise en fonction.

Attention! Les tuyaux d'alimentation doivent être rincés avec soin avant l'installation du dispositif, de sorte que ils ne restent pas de copeaux, des restes de soudage ou de chanvre, ou d'autres impuretés à l'intérieur des tuyaux. A travers les conduites non rincées à fond ou à travers le réseau hydrique général, dans le dispositif peuvent entrer des corps étrangers à même de détériorer les gaines/o-ring. On recommande ainsi d'installer des filtres également sur le système général.

Pour installer un nouvel article, il est conseillé d'observer attentivement le schéma d'installation idéal proposé dans la fig. 1

Vor der Installation und Inbetriebnahme

Achtung! Bevor die Vorrichtung zu installieren, bitte spülen Sie die Zuleitungsröhre sorgfältig aus, um alle Spannen, Schweiß- und Hanfrückstände bzw. alle Verunreinigungen vom Inneren der Röhre zu entfernen. Durch nicht sorgfältig gespülte Rohrleitungen bzw. durch das allgemeine Wassernetz können Fremdkörper in den Korpen eintreten, die die Dichtungen bzw. die O-Ringe beschädigen können. Es ist dann empfehlenswert, die allgemeine Anlage mit Filtern auszustatten.

Bei der Installation des neuen Artikels ist es empfehlenswert, den im Abb. 1 gezeigten Anweisungen zur idealen Installation zu folgen.

Antes de la instalación y la puesta en función

¡Cuidado! Los tubos de alimentación tienen que ser enjuagados escrupulosamente antes de instalar el dispositivo de manera que no haya virutas, residuos de soldadura o cáñamo u otras impurezas al interior de los tubos. A través de los tubos no perfectamente enjuagados o de la red hídrica general pueden entrar en el dispositivo unos cuerpos extraños que pueden dañar guarniciones, o-rings y/o. Les recomendamos por lo tanto que instalen los filtros en la planta general también.

Les aconsejamos que instalen el nuevo artículo observando bien el esquema de instalación ideal proporcionado en la fig. 1

Перед установкой и началом использования

Внимание! Перед установкой устройства необходимо тщательно промыть водопроводные трубы, чтобы в них не оставались стружка, шлак от сварки, лен или другие посторонние тела. Через плохо промытые водопроводные трубы или через общую водопроводную сеть в устройство могут попасть посторонние тела, способные повредить уплотнения и уплотнительные кольца.

Поэтому, рекомендуется оснастить фильтрами также и общую систему.

Рекомендуется устанавливать новый артикул, тщательно соблюдая идеальную схему установки, предложенную на рис. 1.

Fig. 2

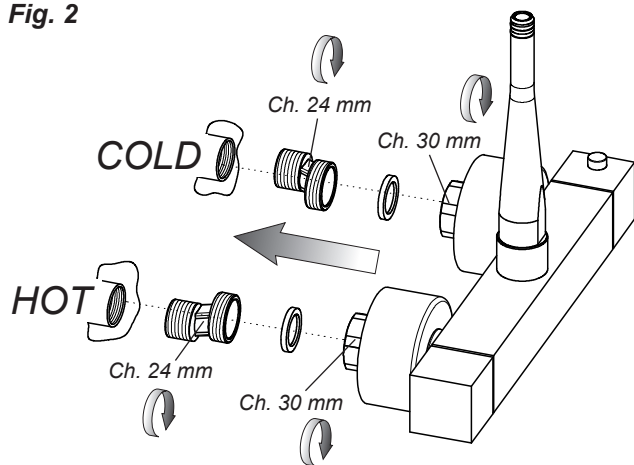
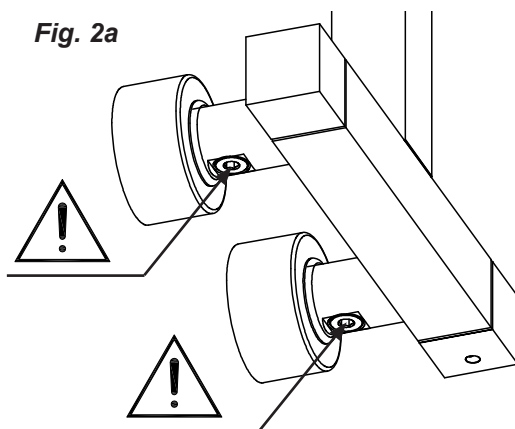


Fig. 2a



INSTALLAZIONE DEL CORPO MISCELATORE

Prima di iniziare assicurarsi che l'acqua della rete idrica sia chiusa.

Verificare che la posizione delle tubazioni rientri nei parametri indicati in figura, quindi avvitare gli eccentrici ai tubi di alimentazione utilizzando della canapa o teflon per garantire la tenuta sui filetti (l'interasse finale tra i due eccentrici dovrà essere di circa 150mm). L'errata connessione delle utenze d'ingresso pregiudica il corretto funzionamento della cartuccia regolatrice di temperatura. Avvitare i dadi esagonali agli eccentrici a muro, interponendo la guarnizione di tenuta. Scorrere i rosoni sulle guide fino a raggiungere la parete finita.

Attenzione! Verificare con l'ausilio di una livella che il corpo miscelatore sia stato posizionato perfettamente in verticale ed inoltre assicurarsi che i rosoni, una volta posizionati contro la parete, consentano le operazioni di pulizia dei filtri (vedi paragrafo "pulizia e/o sostituzione dei filtri" nella sezione dedicata alla manutenzione).

MIXER BODY INSTALLATION

Before starting make sure the water network is off.

Check that the position of pipes is within the parameters in the figure, then screw the eccentrics on supply pipes using hemp or Teflon to guarantee tightness on threads (the final center distance between the two eccentrics shall be of around 150mm). The wrong connection of inlet devices disrupts proper operation of temperature adjustment cartridge. Screw hexagonal nuts on wall eccentrics, laying the tightness gasket in

between. Let round flanges slide on rails down to the finished wall.

Warning! Check with a level that the mixer body is perfectly positioned vertically and also make sure that round flanges, once positioned against the wall, allow filters cleaning operations (see paragraph "filters cleaning and/or replacing" in the maintenance section).

INSTALLATION DU CORPS MÉLANGEUR

Avant de commencer s'assurer que l'alimentation du réseau de distribution est coupée.

Vérifier que la position des tuyauteries est conforme aux paramètres indiqués sur la figure, puis visser les excentriques sur les tubes d'alimentation en utilisant du chanvre ou du téflon pour garantir l'étanchéité sur les filets (la distance finale entre les axes des deux excentriques devra être d'environ 150mm). Un branchement erroné des alimentations d'entrée compromet le fonctionnement correct de la cartouche régulatrice de température. Visser les écrous hexagonaux sur les excentriques au mur, en interposant le joint d'étanchéité; glisser les rosaces sur les guides jusqu'à leur contact avec la paroi finie.

Attention! Vérifier avec l'aide d'un niveau que le corps mélangeur a été positionné parfaitement vertical et s'assurer en outre que les rosaces, une fois positionnées contre la paroi, permettent les opérations de nettoyage des filtres (voir paragraphe "nettoyage et/ou substitution des filtres" dans la section dédiée à l'entretien).

INSTALLATION DES MISCHERKÖRPERS

Bevor zu starten, ist es sicherzustellen, dass die Wasserleitungen gesperrt sind.

Überprüfen Sie, dass die Position der Leitungen den im Bild angegebenen Parametern folgt, dann schrauben Sie die Exzentrerscheiben an die Versorgungsleitungen mittels Hanf oder Teflon an, um die Dichtheit der Gewinden zu gewährleisten (am Ende soll der Achsabstand zwischen den zwei Exzentrerscheiben etwa 150 mm lang sein). Die falsche Verbindung der Wasser-Einleitungen kann die korrekte Funktionierung der Kartusche zur Temperaturregelung beeinträchtigen. Die Sechskantmutter an die wandinstallierten Exzentrerscheiben anschrauben, und den Dichtungsring einfügen. Die Rosetten auf die Führungsschienen bis zur Fertigwand laufen lassen.

Achtung! Stellen Sie mittels einer Libelle sicher, dass sich der Mischerkörper in vertikaler Position befindet, und dass die Rosetten die Reinigung der Filter ermöglichen, nachdem sie an die Wand installiert worden sind (siehe "Reinigung und/oder Wechsel der Filter" in dem Paragraph über die Instandhaltung).

INSTALACIÓN CUERPO MEZCLADOR

Antes de empezar asegúrense que el agua procedente de la red hídrica esté cerrada.

Verifiquen que la posición de las tuberías corresponda a los parámetros indicados en la figura, sucesivamente atornillen los excéntricos a los tubos de alimentación utilizando cáñamo o teflón para asegurar la hermeticidad de las rosas (la distancia final entre los dos excéntricos tendrá que ser de aproximadamente 150 mm). La conexión incorrecta de las líneas de entrada perjudica el correcto funcionamiento del cartucho de regulación de la temperatura. Atornillen las tuercas hexagonales a los excéntricos en la pared, interponiendo la junta de cierre. Hagan deslizar los florones sobre las guías hasta alcanzar la pared acabada.

¡Cuidado! Verifiquen con la ayuda de un nivel que el cuerpo del mezclador se encuentre perfectamente posicionado en vertical y, además, asegúrense que los florones, tras haber sido posicionados contra la pared, no perjudiquen las operaciones de limpieza de los filtros (vean párrafo "Limpieza y/o sustitución de los filtros" en la sección dedicada al mantenimiento).

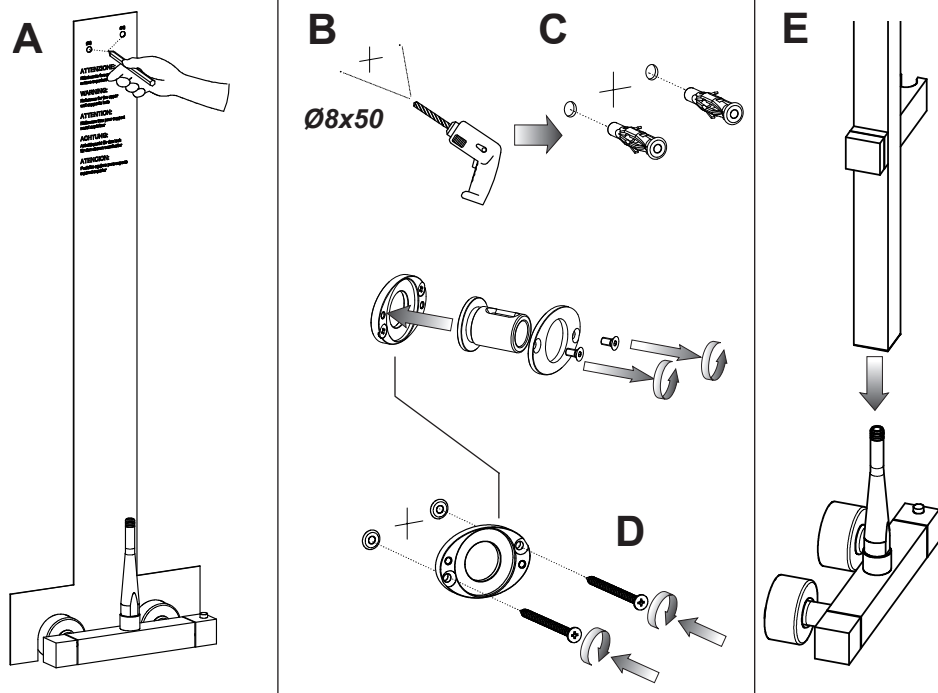
УСТАНОВКА КОРПУСА СМЕСИТЕЛЯ

Перед началом убедитесь, что вода из водопроводной сети перекрыта.

Убедитесь, что положение труб соответствует размерам, указанным на рисунке, после чего навинтите эксцентрики на водопроводные трубы, используя лен или тefлон для обеспечения герметичности резьбы (межосевое расстояние между двумя эксцентриками должно быть около 150 мм). Неправильное подключение труб на входе отрицательно сказывается на исправности работы регулирующего картриджа температуры. Привинтите шестигранные гайки к настенным эксцентрикам, устанавливая уплотнительную прокладку. Сдвиньте розетки по направляющим вплоть до отделанной стены.

Внимание! Проверьте по уровню, что корпус смесителя правильно установлен по вертикали, кроме того, убедитесь, что розетки, после того, как они были приложены к стене, позволяют прочищать фильтры (см. параграф "чистка и/или замена фильтров" в разделе, посвященном обслуживанию).

Fig. 3



INSTALLAZIONE SUPPORTO SOFFIONE

Utilizzare la maschera di foratura come mostrato in figura per individuare i punti in cui effettuare i fori per il fissaggio a parete. Per fare questo è importante che i rosoni del corpo dell'articolo siano ben appoggiati alla parete in modo tale da permettere alla maschera di foratura di essere il più precisa possibile. Togliere la maschera di foratura e realizzare i fori profondi minimo 50mm con una punta Ø8mm per inserirvi i tasselli in dotazione. Applicare le boccole ovali alla parete, facendo coincidere i fori delle placchette con quelli dei tasselli. Fissare con le apposite viti in dotazione. Introdurre la colonna doccia sul corpo fino a battuta meccanica.

SHOWER HEAD SUPPORT INSTALLATION

Use the drilling jig as shown in the picture to individuate the points where to make the drills for the wall mounting. To do this, it is important that the covering rings of the body of the item are well laid against the wall, in order to obtain maximum accuracy from the drilling jig. Remove the piercing jig and make holes deep at least 50mm with a drill Ø8mm to insert the plugs supplied. Apply the oval bushes to the wall, being match the holes of the plates with those of the dowels. Tighten with the supplied screws. Insert the shower-rod on the body until reaching a mechanical stop.

INSTALLATION DU SUPPORT DE LA POMME

Utiliser le gabarit de forage comme il est montré dans la figure pour déterminer les points où il faut effectuer les trous pour le fixation à la paroi. Pour faire cela il est important que les roses du corps de l'article sont bien appuyés à la paroi pour permettre au gabarit de forage pour être la plus précise possible. Retirer le gabarit de perçage et pratiquer des trous profonds au minimum de 50mm avec une pointe Ø8mm pour y insérer les chevilles fournies en dotation. Applier les boucles oval à mur en faisant coïncider parfaitement

les trous de les plaques avec les trous des tasseaux. Fixer avec ses correspondant vis fourni. Insérer la tige de douche sur le corps et glisser jusqu' à percevoir une battue mécanique.

INSTALLATION DER STÜTZE FÜR DEN BRAUSEKOPF

Wie gezeigt, verwenden Sie die Bohrschablone, um die für die Wandbefestigung notwendigen Bohrspunkte zu lokalisieren. Zu diesem Zweck, sollen die Scheiben des Teilkörpers an der Wand befestigt sein, so dass die höchste Genauigkeit der Bohrschablone gewährleistet wird. Die Bohrschablone ausziehen und die Löcher mit einer mindesten Tiefe von 50mm durch einen Bohrer von Ø8mm anbohren, um die serienmäßigen Dübel einzufügen. Befestigen Sie die ovale Buchse an die Wand, indem Sie die Löcher des Plättchens mit denen der Dübel zusammenfallen lassen. Befestigen Sie die Buchse mit den gelieferten Schrauben. Setzen Sie die Duschenstange auf dem Körper bis das Erreichen eines mechanischen Anschlags ein.

INSTALACIÓN SOPORTE FLORÓN

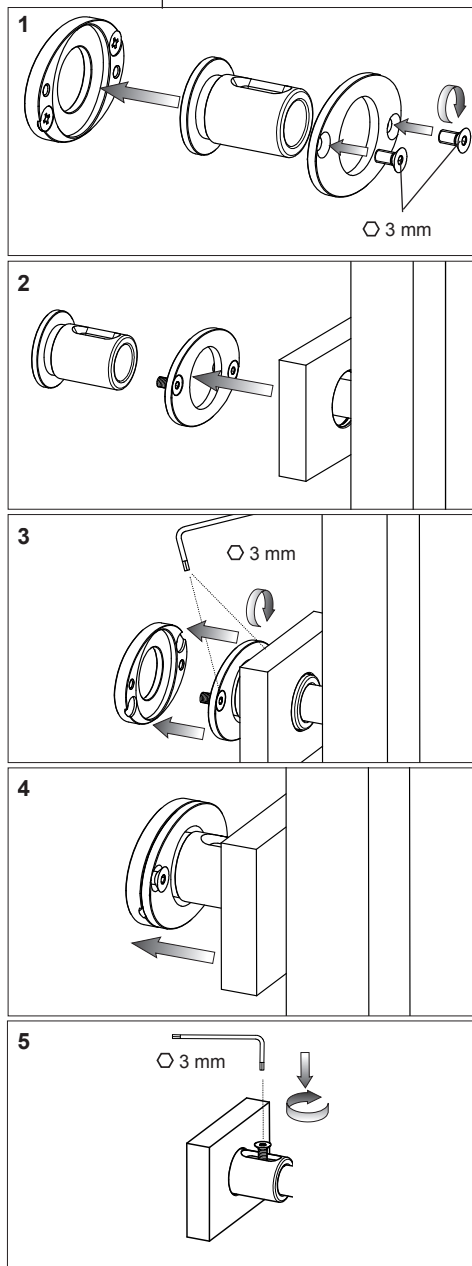
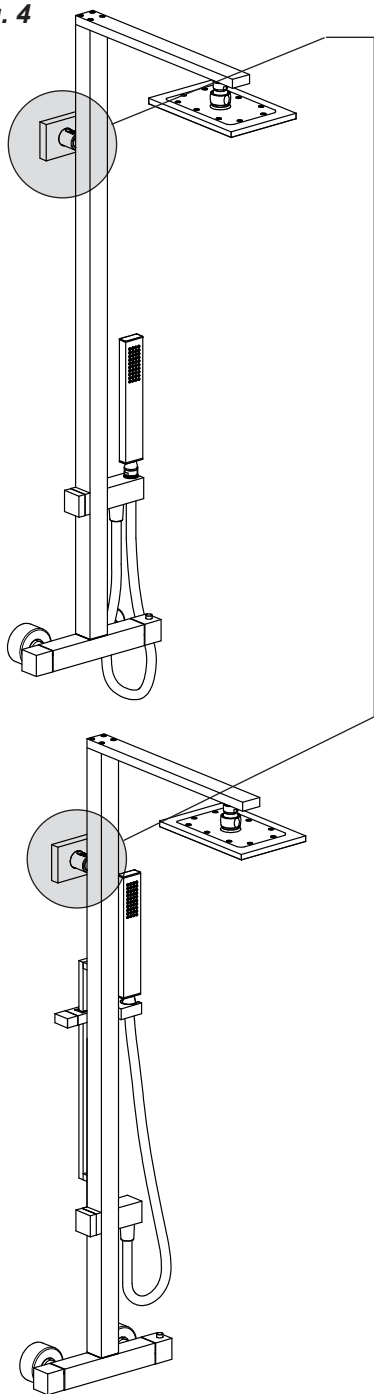
Utilicen la plantilla de horadación, como indicado en la figura, para individualizar los puntos en los cuales hay que realizar los huecos para la fijación a la pared. Para hacer esto es importante que los florones del cuerpo del artículo queden bien apoyados a la pared para que la plantilla de horadación pueda utilizarse de la manera más precisa posible. Quitar la plantilla de horadación y realicen los huecos profundos, como mínimo 50mm, con una broca de Ø8mm para introducir los tacos incluidos en el suministro. Apliquen los bujes oval a la pared de manera que los huecos de las plaquitas correspondan a aquellos de los tacos. Fijen con los tornillos incluidos en el suministro. Insertar la columna-ducha entre el cuerpo fin de percibir un parado mecánico.

УСТАНОВКА СУППОРТА ДУШЕВОЙ ЛЕЙКИ

Используйте кондуктор для сверления, как показано на рисунке, чтобы определить точки для крепления к стене. Для этого необходимо, чтобы розетки корпуса изделия хорошо прилегали к стене, чтобы кондуктор сверления был как можно более точным.

Снимите кондуктор для сверления и просверлите отверстия глубиной минимум 50 мм сверлом Ø8 мм, чтобы вставить туда входящие в комплект дюбели. Установите овальные втулки на стену, совмещая отверстия накладок с дюбелями. Закрепите входящими в комплект винтами. Наденьте душевую колонну на корпус до упора.

Fig. 4



INSTALLAZIONE SUPPORTO SOFFIONE

Dopo aver inserito la colonna porta soffione sul perno presente sul corpo fino a battuta sul fondo, inserire la boccola ovale sul supporto della colonna, interponendo il rosone di bloccaggio. Avvicinare la colonna alla boccola a muro e fissarla con le viti in dotazione. Regolare l'inclinazione della colonna scorrendo l'asta di supporto nel rosone. Identificare la posizione perfettamente verticale aiutandosi con una livella e bloccare la colonna doccia con la vite in dotazione.

SHOWER HEAD SUPPORT INSTALLATION

Insert the bush over the support of the column, interposing the finishing hood. Insert the headshower holder rod on the pin placed in the upper part of the body, until reaching the bottom. Bring the column closer to the wall oval bush and fix it with the supplied screw. Adjust the slant of the column by sliding the support rod onto cover plate. Look for the perfectly vertical position helping yourself with a bubble-air level and fix the column with the supplied screw.

INSTALLATION DU SUPPORT DE LA POMME

Inserir la boucle ovale sur le support de la tige, en interposant la rosette de finissage. Introduire la colonne porte-douche sur le pivot présent sur le corps fin à la battue à fond. Approcher la colonne à la boucle ovale et la fixer avec ses vis fournies. Régler l'inclinaison de la colonne en coulant la tige de support dans la rosette. Identifier la position parfaitement verticale en s'aidant avec un niveau et bloquer la colonne douche avec la vis fournie.

INSTALLATION DER STÜTZE FÜR DEN BRAUSEKOPF

Setzen Sie die Busch über der Unterstützung der Spalte ein und die beendehaube vermitteln. Stellen Sie die ovale Buchse ins Zentrum des vorher lokalisierten Punktes, und markieren Sie mit einem Bleistift die genaue Position der Bohrungen. Nähern Sie die Säule an die ovale Buchse an, und befestigen Sie die mit den gelieferten Schrauben. Verstellen Sie die Neigung der Säule, in dem Sie den Ablagestab in der Scheibe laufen lassen. Finden Sie die senkrechte Position mit Hilfe einer Wasserwaage, und blockieren Sie die Duschsäule durch die gelieferte Schraube.

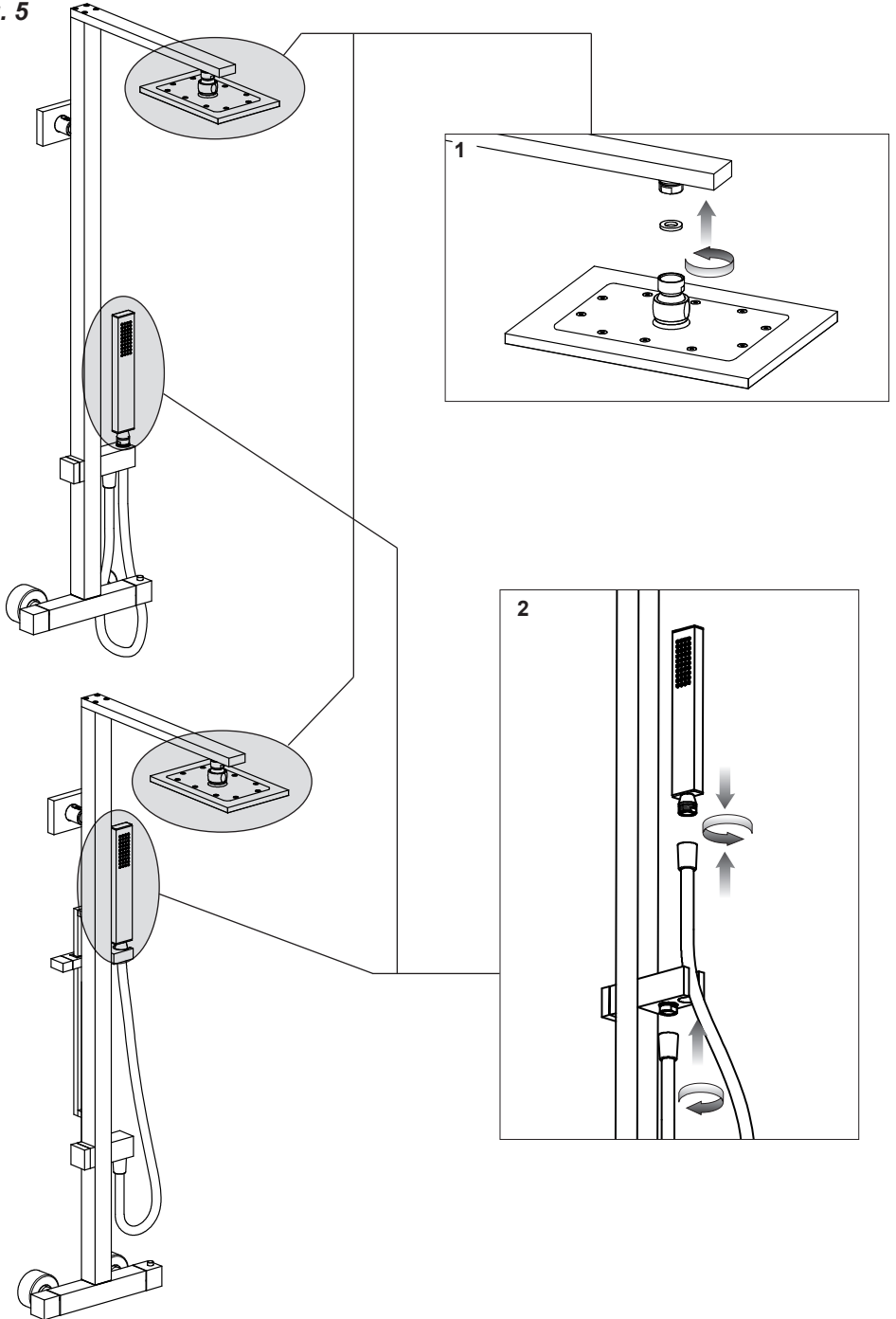
INSTALACIÓN SOPORTE FLORÓN

Alojen el grupo de fijación sobre la varilla de la columna ducha, interponiendo el rosetón de acabado. Introduzcan la columna que lleva el pomo de ducha en el pivote que se encuentra sobre el cuerpo hasta el fondo. Acerquen la columna al buje oval y fíjenla con los tornillos incluidos en el suministro. Regulen la inclinación de la columna haciendo deslizar la varilla de soporte al interior del florón. Identifiquen la posición perfectamente vertical ayudándose con un nivel y bloqueen la columna ducha con el tornillo incluido en el suministro.

УСТАНОВКА СУППОРТА ДУШЕВОЙ ЛЕЙКИ

Надев до упора колонну душевой лейки на палец, присутствующий на корпусе, установите овальную втулку на опору колонны, проложив блокировочную розетку. Подведите колонну к настенной втулке и закрепите ее поставляемыми винтами. Отрегулируйте наклон колонны, смещая опорную штангу в розетке. Определите строго вертикальное положение при помощи уровня, и заблокируйте душевую колонну поставляемым винтом.

Fig. 5



INSTALLAZIONE SOFFIONE E DOCGETTA

Avvitare il soffione al raccordo avendo cura di posizionare la guarnizione fornita. Collegare l'estremità del flessibile con la calotta più corta (fissa) all'uscita del deviatore e l'estremità con la calotta più lunga (girevole) alla doccetta. Non è necessario interporre guarnizioni, poiché già incorporate nelle calotte del flessibile stesso.

INSTALLATION OF SHOWER HEAD AND HAND SHOWER

Screw the head shower in the connection taking care to position the supplied washer. Connect the extremity of the flexible with shortest vault (fixed) to the diverter outlet and the extremity with the longest vault (swivelling) to the shower-head. Is not needed to interpose washers, 'cause there is just inbuilt in the extremities of the flexible.

INSTALLATION POMME ET DOUCHETTE

Nous vous prions de bien vouloir visser la pomme de douche au raccord en interposant entre eux le joint. Connecter l'extrémité du flexible avec la calotte plus courte (fixe) à la sortie de l'inverseur et l'autre extrémité avec la calotte plus longue (pivotant) à la douchette. Il n'est pas nécessaire de rajouter des joints car ils sont déjà incorporés dans les calottes du flexible.

INSTALLATION VON BRAUSKOPF UND HANDBRAUSE

Schrauben Sie die Kopfbrause mit dem Verbindungsrohr ein, und sorgen Sie dafür, dass die gelieferte Dichtung gelegt wird. Verbinden Sie das Ende des Schlauches mit der kürzeren Kappe (fix) mit dem Ausgang der Umstellung, und das Ende des Schlauchs mit dem längeren Kappe (drehbar) mit der Handbrause. Keine Dichtungen sind dazwischen zu legen, da sie sich schon in den Kappen des Schlauches befinden.

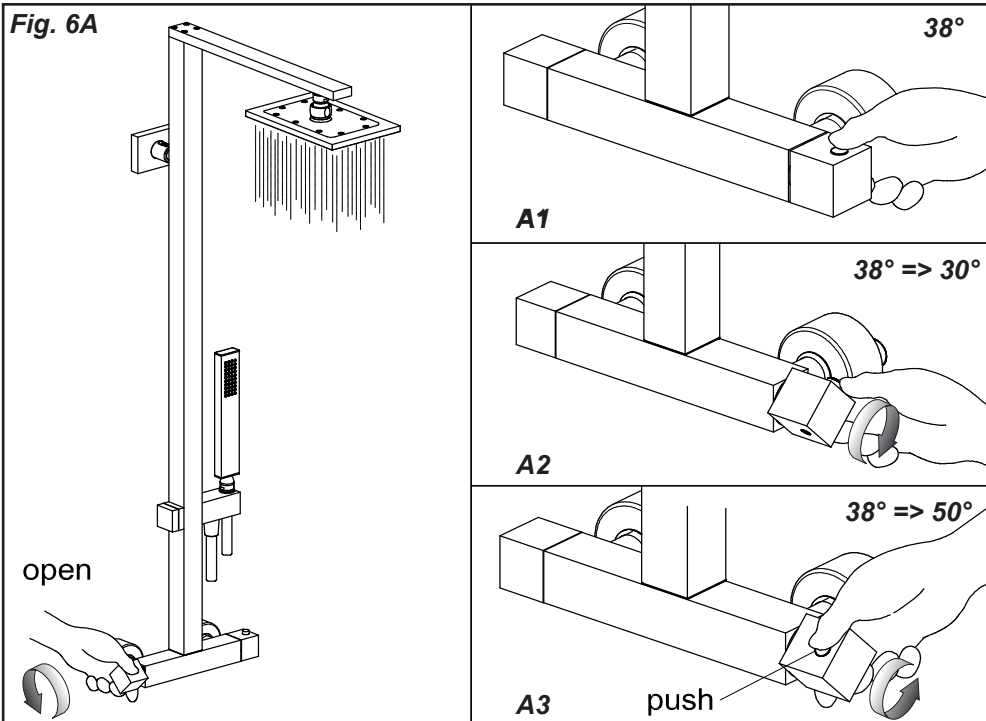
INSTALACIÓN POMO DE DUCHA Y DUCHA-TELÉFONO

Atornillen el pomo de ducha a la conexión correspondiente cuidando con posicionar correctamente la junta suministrada. Conecten la extremidad del flexo con el casquete más corto (fijo) a la salida del desviador y la extremidad con el casquete más largo (rotatorio) a la ducha-teléfono. No es necesario interponer las juntas ya que están incorporadas en los casquetes del mismo flexo.

УСТАНОВКА ДУШЕВОЙ ЛЕЙКИ И РУЧНОГО ДУША

Привинтите душевую лейку к штуцера, не забывая устанавливать входящее в комплект уплотнение. Подключите конец гибкого шланга с более короткой колодкой (фиксированной) к выходу распределителя, а конец с более длинной колодкой (поворотной) к ручному душу. Нет необходимости в установке уплотнений, так как они уже установлены в колодки гибкого шланга.

Fig. 6A



FUNZIONAMENTO DEL MISCELATORE TERMOSTATICO

Avviare e regolare a piacere l'erogazione ruotando la maniglia a sinistra (A). Se la regolazione della temperatura è stata eseguita correttamente, l'acqua uscirà alla temperatura di circa 38° C (A1). Ruotare la maniglia a destra in senso orario per ottenere una diminuzione della temperatura (A2); premere il pulsante di sicurezza e ruotare la maniglia in senso antiorario per ottenere un aumento della temperatura (A3).

THERMOSTATIC MIXER WORKING

Start and adjust as you like the distribution, by turning the left handle (A). If the temperature adjustment was well carried out, the water will flow at working temperature of 38° C (A1). Turn the right handle clockwise in order to obtain a temperature decreasing (A2). Push the safety button and turn the handle counterclockwise in order to obtain a temperature increasing (A3).

FUNCTIONNEMENT DU MÉLANGEUR THERMOSTATIQUE

Amorcer et régler au plaisir le débit en tournant la poignée à gauche (A). Si la régulation de la température est été effectué correctement, l'eau sortira à la température de dans les 38° (A1). Tourner la poignée à droite dans le sens des aiguilles d'une montre pour obtenir une diminution de la température. (A2); appuyer sur le bouton de sûreté et tourner la poignée dans le sens contraire à celui des aiguilles d'une montre pour obtenir une augmentation de la température (A3).

BETRIEB DES THERMOSTATISCHEN HEBELMISCHERS

Starten Sie die Wasserversorgung und verstellen Sie die auf Wunsch durch Drehung des Handgriffs nach links (A). Wenn die Temperatur ordnungsgemäß verstellt worden ist, wird das Wasser mit einer Temperatur von etwa 38° C ausgehen (A1). Drehen Sie den Handgriff nach rechts im Uhrzeigersinn, um die Temperatur zu senken (A2); drücken Sie den Sicherheitsschalter und drehen Sie den Handgriff gegen Uhrzeigersinn, um die Temperatur zu erhöhen (A3).

FUNCIONAMIENTO DEL MEZCLADOR TERMOSTÁTICO

Abran y regulen según Su deseo la erogación girando la maneta a la izquierda (A). Si la regulación de la temperatura se ha efectuado correctamente el agua saldrá con una temperatura de aproximadamente 38° C (A1). Giren la maneta a la derecha en el sentido de las agujas del reloj para obtener una disminución de la temperatura (A2); Pulsen el botón de seguridad y giren la maneta en el sentido contrario a las agujas del reloj para obtener un aumento de la temperatura (A3).

РАБОТА ТЕРМОСТАТИЧЕСКОГО СМЕСИТЕЛЯ

Включите воду и отрегулируйте по вашему усмотрению левую ручку (А). Если регулировка температуры выполнена правильно, вода будет вытекать при температуре около 38°С (А1). Поверните ручку вправо, по часовой стрелке, чтобы достичь снижения температуры (А2). Нажмите предохранительную кнопку и поворачивайте ручку против часовой стрелки для повышения температуры (А3).

Fig. 6B

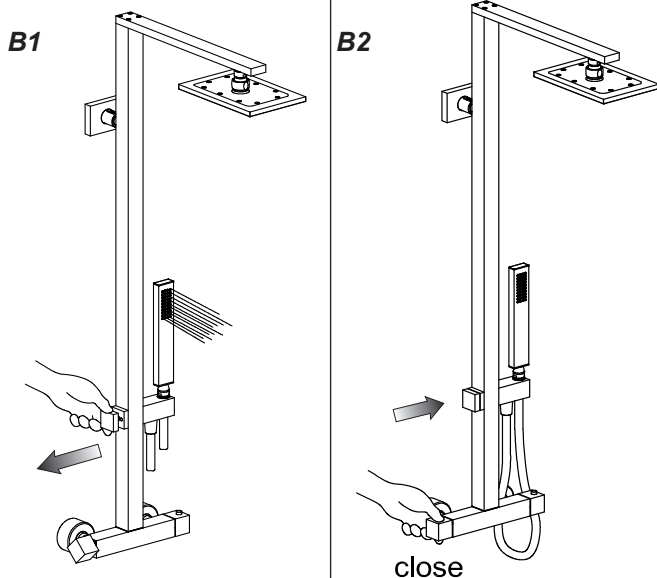
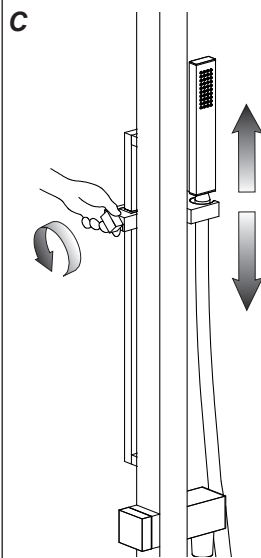


Fig. 6C

“23451-23452 only”



FUNZIONAMENTO DEL DEVIATORE

Il dispositivo permette la deviazione del flusso dell'acqua alla doccetta collegata al monocomando. Per azionare il deviatore è sufficiente avviare la normale erogazione dell'acqua e tirare il pomolo verso l'esterno (B1). In questo modo l'acqua uscirà dalla doccetta. Per ripristinare la condizione iniziale basterà interrompere l'erogazione agendo sulla maniglia e il pomolo ritornerà automaticamente in posizione di riposo (B2).

REGOLAZIONE DELL'ALTEZZA DEL SUPPORTO DOCCIA (SOLO ART. 23451-23452)

Per regolare l'altezza del supporto della doccetta, allentare il pomolo e scorrere il blocchetto fino alla posizione desiderata. Bloccarlo in posizione ruotando il pomolo nel verso opposto.

DIVERTER OPERATION

The device allows the deviation of the water flux towards an handshower, connected to the single-lever mixer. In order to operate the diverter it's enough to run the normal water distribution and pull the knob towards outside (B1). In this way the water will flow from the hand-shower. To restore the initial condition, it will be sufficient to stop the water distribution by means of the handle; the knob automatically will return to the rest position (B2).

HAND-SHOWER HOLDER ADJUSTMENT (ONLY FOR ART. 23451-23452)

To adjust the handshower holder height, loosen the knob and slide the block until desired height. Lock it in position by turning the knob in the reverse sense.

FONCTIONNEMENT DU DEVIATEUR

Le dispositif permet la déviation du flux d'eau vers une douchette, connecté au monocommande. Pour actionner le déviateur, il est suffisant de commencer la distribution normale de l'eau en tirant le pommeau vers l'extérieur (B1). De cette façon l'eau sortira de la douchette. Pour rétablir la condition initiale, il faudra interrompre la distribution de l'eau avec l'aide de la poignée et le pommeau retournera automatiquement à la position de repos (B2).

RÉGULATION DE L'HAUTEUR DE LE SUPPORT-DOUCHE (SEULEMENT POUR ART. 23451-23452)

Pour régler l'hauteur de le support de la douchette, il faut desserrer le pommeau et faire glisser le bloquet fin à la position désirée. Bloquer en position en tournant le pommeau en verse contraire.

FUNKTION VOM UMSTELLVENTIL

Diese Vorrichtung ermöglicht das Ablenken des Wasserflusses zu einer Handdusche, die mit der Einhebel-Mischbatterie verbunden ist. Um das Umstellventil zu betätigen, braucht man nur die übliche Wasserabgabe zu öffnen und zieht dann den Kugelgriff zu sich hin (B1). Auf diese Weise wird das Wasser über die Dusche abgegeben. Um die Ausgangsbedingungen wieder herzustellen ist es ausreichend, die Wasserabgabe zu unterbrechen, indem man den Hebel betätigt und der Kugelgriff kehrt automatisch in seine Ruhestellung zurück (B2).

HÖHENVERSTELLUNG DER STÜTZE DER HANDBRAUSE (NUR ART. 23451-23452)

Um die Höhe der Stütze der Handbrause zu verstellen, schrauben Sie den Hebelknopf los, und lassen Sie das Endmaß bis zur gewünschten Position laufen. Blockieren Sie es in der gewünschten Position, indem Sie den Hebelknopf in die Gegenrichtung drehen lassen.

FUNCIONAMIENTO DEL DESVIADOR

El dispositivo permite la desviación del flujo del agua a una ducha-teléfono conectada al monomando. Para accionar el desviador es suficiente empezar la erogación normal del agua y tirar el pomo hacia l'externo (B1). De esta forma, el agua saldrá de la ducha-teléfono. Para restablecer la condición inicial será suficiente interrumpir la erogación del agua con la ayuda de la maneta y el pomo volverá automáticamente a la posición de reposo (B2).

REGULACIÓN DEL ALTO DEL SOPORTE DUCHA (SÓLO REF. 23451-23452)

Para regular el alto del soporte de la ducha teléfono, aflojen el pomo y hagan deslizar el bloque hasta la posición deseada. Bloqueen la posición girando el pomo en el sentido contrario.

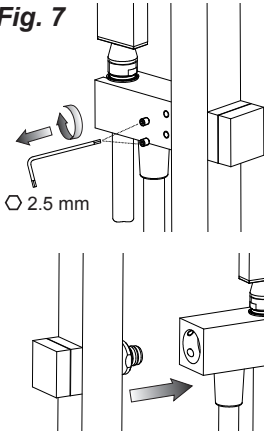
РАБОТА РАСПРЕДЕЛИТЕЛЯ

Это устройство обеспечивает переключение потока воды на душ, подключенный к смесителю. Для включения распределителя достаточно включить обычную подачу воды и потянуть ручку наружу (B1). В этом случае вода будет выходить из ручного душа. Для восстановления начального состояния достаточно будет прекратить подачу воды ручкой, после чего рукоятка автоматически вернется в исходное положение (B2).

РЕГУЛИРОВКА ВЫСОТЫ СУППОРТА ДУША (ТОЛЬКО АРТ. 23451-23452)

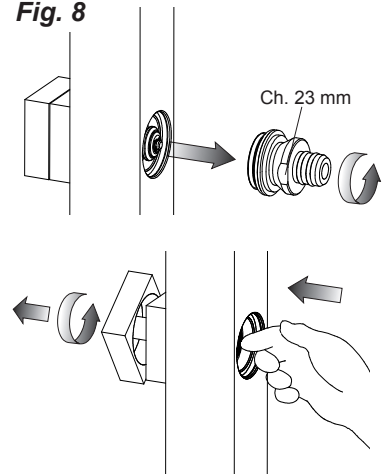
Для регулировки высоты суппорта ручного душа ослабьте рукоятку и сместите блок до необходимого вам положения. Закрепите его в нужном положении, вращая ручку в противоположном направлении.

Fig. 7



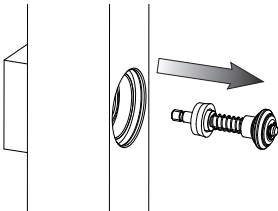
- Svitare mediante una chiave a brugola i grani che fissano il blocchetto di sostegno e sfilare il blocchetto stesso dal supporto.
- Unscrew the dowels which fix the hand-shower holder block by means of an Allen wrench and lift off the same block from its support.
- Dévisser au moyen d'une clé anglaise les grains qui fixent le petit bloc de soutien et enlever le bloc même de son support.
- Schrauben Sie die Befestigungsstifte des Ablage-Endmaßes mit einem Inbusschlüssel ab und ziehen Sie das Endmaß aus seiner Ablage heraus.
- Destornillen con la ayuda de una llave de allén las clavijas de fijación que detienen el bloque de soporte y suelten el mismo bloque del soporte.
- Отвинтите шестигранным ключом стопорные винты, крепящие опорный блок, и снимите его с суппорта.

Fig. 8



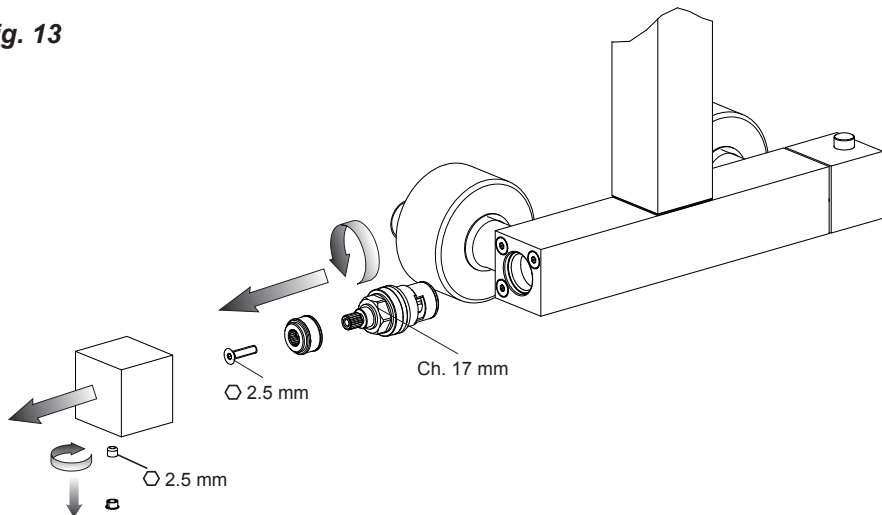
- Svitare il supporto del deviatore, facendo attenzione a non danneggiare gli OR. comprimere e trattenere il deviatore verso l'interno per poter svitare agevolmente il pomolo.
- Loosen the diverter support, being care to do not damage the O-Rings. Compact and hold the diverter device into the seat, in order to can easily unscrew the knob.
- Devisser le support de l'inverseur, en faisant attention de ne pas endommager les O-rings. Comprimer et retenir le dispositif de l'inverseur vers l'intérieur pour devisser facilement le pommeau.
- Schrauben Sie die Unterlage der Umstellung ab, ohne die O-Ringe zu beschädigen. Drücken Sie die Umstellung und sorgen Sie dafür, dass sie im Inneren bleibt, um den Hebelknopf leicht abschrauben zu können.
- Destornillen el soporte del desviador cuidando con no dañar los OR. Compriman y desplacen el desviador hacia el interior para destornillar el pomo fácilmente.
- Отвинтите суппорт распределителя, обращая внимание на то, чтобы не повредить уплотнительные кольца. Нажмите внутрь и удерживайте распределитель, чтобы легко отвинтить рукоятку.

Fig. 9



- Estrarre il dispositivo deviatore danneggiato e sostituirlo procedendo nella sequenza inversa. Attenzione: la guarnizione a labbro indicata a disegno potrebbe rimanere incastrata sul fondo durante l'estrazione del deviatore. Nel caso estrarla con una pinzetta.
- Leave the damaged diverter device and replace it by reversing the procedure. Attention: the lip-washer shown in the picture could get stuck in the bottom during the extractio. In case extract it with tweezers.
- Extraire le dispositif de l'inverseur endommagé et remplacer procedant en la séquence contraire. Attention: la jointe à lèvres indiquée sur le dessin pourrait rester encastrée en fond pendant l'extraction de l'inverseur. Dans le cas pouvez extraire-le avec une pincette.
- Ziehen Sie die beschädigte Umstellung heraus und ersetzen Sie die, indem Sie die Folge der erledigten Operationen umkehren. Achtung! Die Lippendichtung, die in den Zeichnungen gezeigt ist, könnte sich bei dem Herausziehen der Umstellung am Boden verklemmen. In diesem Fall, ziehen Sie die durch eine Zange heraus.
- Extraigan el dispositivo desviador dañado y sustitúyanlo siguiendo el procedimiento inverso. Cuidado: la junta de labios indicada en la figura podría quedarse encastrada en el fondo durante la extracción del desviador. En este caso extraíganla con unas pinzas.
- Извлеките поврежденное устройство распределителя и замените его, действуя в обратной последовательности. Внимание: Показанное на рисунке манжетное уплотнение может застрять внизу во время извлечения распределителя. В этом случае извлеките его пинцетом.

Fig. 13



SOSTITUZIONE DEL VITONE

Prima di effettuare tale operazione assicurarsi che l'acqua della rete idrica sia chiusa.

Togliere il tappino in finitura facendo attenzione a non danneggiarlo e svitare il grano di fissaggio utilizzando una chiave a brugola. Estrarre quindi la maniglia sfilandola dal vitone. Infine svitare il vitone con una chiave da 17 mm e sostituirlo. Riasssemblare i particolari con il procedimento inverso.

HEADVALVE REPLACEMENT

Before carrying out this operation make sure that water of the water mains is closed.

Remove the finish plug paying attention not to damage it and unscrew the screw using an Allen wrench. Lift the handle and take it out from the headvalve. Unscrew then the headvalve using a 17 mm wrench and replace it. Reinstall all the details, proceeding in opposite order.

SUBSTITUTION DE LA TÊTE

Avant d'effectuer cette opération, il faut s'assurer que l'eau du réseau hydrique est fermée.

Enlever le bouchon en finition faisant attention à ne pas l'abîmer et dévisser les grains de fixation en utilisant une clé à griffe. Soulever la poignée en la désenfilant de la tête. Dévisser, enfin, la tête en utilisant une clé de 17 mm et substituer-le. Remonter-le tout avec le procédé inverse.

AUSTAUSCHEN DES OBERTEILS

Bevor man diese Tätigkeit durchführt, muß man sich vergewissern, dass die Versorgung zum Wassernetz unterbrochen ist.

Den Endverschluss herausnehmen, ohne ihn zu beschädigen, und den Bolzen abschrauben wobei man ihn vom Oberteil abzieht. Schließlich das Oberteil mit einem 17 mm Schlüssel abschrauben und mit einem neuen ersetzen. Dann die Einzelheiten in umgekehrter Vorgehensweise erneut montieren.

SUSTITUCIÓN DE LA MONTURA

Antes de efectuar dicha operación asegúrese que el agua de la red hídrica esté cerrada.

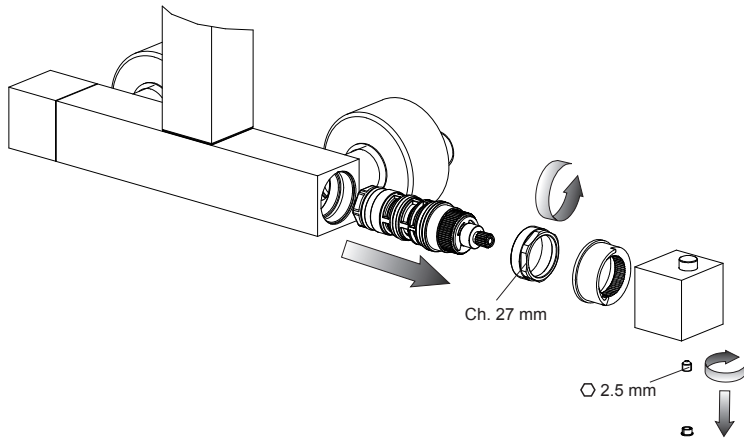
Quiten el taponcito de acabado cuidando con no dañarlo y destornillen la clavija de fijación utilizando una llave de allén. Levanten, por lo tanto, la maneta sacándola de la montura. Finalmente destornillen la montura con una llave de 17 mm y sustituyanla. Vuelva a ensamblar los detalles según el procedimiento inverso.

ЗАМЕНА БУКСЫ

Перед выполнением этой операции убедитесь, что вода из водопроводной сети перекрыта.

Снимите декоративную заглушку, обращая внимание на то, чтобы не повредить ее, и отвинтите крепление, используя шестигранный ключ. Затем снимите ручку с вала буксы. Наконец, отвинтите буксу ключом на 17 мм и замените ее. Соберите все компоненты в обратной последовательности.

Fig. 14



SOSTITUZIONE DELLA CARTUCCIA TERMOSTATICA

Prima di effettuare tale operazione assicurarsi che l'acqua della rete idrica sia chiusa. Togliere il tappino in finitura facendo attenzione a non danneggiarlo e svitare il utilizzando una chiave a brugola, estrarre quindi la maniglia sfilandola dalla cartuccia. Svitare la ghiera di tenuta ed estrarre la cartuccia dal corpo termostatico. Introdurre la cartuccia nuova avendo cura di far coincidere la tacca in rilievo della stessa con quella che si trova sul corpo del monocomando, quindi effettuare inversamente il procedimento per fissare la nuova cartuccia al monocomando mantenendo i riferimenti corretti.

THERMOSTATIC CARTRIDGE REPLACEMENT

Before carrying out this operation make sure that water of the water mains is closed. Remove the finish plug paying attention not to damage it and unscrew the screw using an Allen wrench, take out the handle, removing it from the cartridge. Unscrew the ring nut and take the cartridge out from the thermostatic body. Insert the new cartridge paying attention to match the reference notch with the one present on the body of the single operation group, then carry out the opposite procedure to fix the new cartridge to the single operation group keeping the proper references.

SUBSTITUTION DE LA CARTOUCHE THERMOSTATIQUE

Avant d'effectuer cette opération, vérifier que l'eau du réseau hydrique est fermée. Enlever le bouchon en finition faisant attention à ne pas l'abîmer et dévisser les grains de fixation utilisant une clé à griffe, extraire en suite la poignée en la soulevant de la cartouche. Dévisser la virole d'étanchéité et extraire la cartouche du corps thermostatique. Introduire la cartouche neuve en ayant soin de faire coïncider l'encoche en relief avec celle qui se trouve sur le corps de la mono-commande, ensuite effectuer inversement le procédé pour fixer la nouvelle cartouche à la mono-commande en maintenant les références correctes.

AUSTAUSCHEN DER THERMOSTATISCHEN KARTUSCHE

Bevor man diese Tätigkeit durchführt, muß man sich vergewissern, dass die Versorgung zum Wassernetz unterbrochen ist. Den Endverschluss herausnehmen, ohne ihn zu beschädigen, und den Bolzen (A) abschrauben, dann den Griff von der Kartusche abziehen. Die Nutmutter losschrauben und die Kartusche aus dem thermostatischen Körper herausziehen. Die neue Kartusche einsetzen wobei darauf zu achten ist, dass die hervorstehende Kerbe dieser mit der Kerbe, die sich auf dem Körper der Einhebel-Mischbatterie befindet, übereinstimmt. Dann führt man die beschriebenen Tätigkeiten in umgekehrter Abfolge durch, um die neue Kartusche an der Einhebel-Mischbatterie zu befestigen, wobei die Bezugspunkte korrekt beibehalten werden müssen.

SUSTITUCIÓN DEL CARTUCHO TERMOSTÁTICO

Antes de sustituir el cartucho, asegúrense el agua de la red hídrica esté cerrada.

Quiten el taponcito de acabado cuidando con no dañarlo y destornillen la clavija de fijación utilizando una llave de allén, extraigan la maneta sacándola del cartucho. Destornillen la virola de cierre y extraigan el cartucho del cuerpo termostático. Introduzcan el cartucho nuevo, cuidando con que la muesca que se encuentra sobre el mismo cartucho, coincida con aquella del monomando. Para fijar el nuevo cartucho al monomando, manteniendo las referencias correctas, efectúen el procedimiento inverso.

ЗАМЕНА ТЕРМОСТАТИЧЕСКОГО КАРТРИДЖА

Перед выполнением этой операции убедитесь, что вода из водопроводной сети перекрыта.

Снимите декоративную накладку, обращая внимание на то, чтобы не повредить ее, и отвинтите стопорный винт шестигранным ключом, после чего снимите ручку с картриджа. Отвинтите крепежную круглую гайку и снимите картридж с корпуса термостатического смесителя. Установите новый картридж, обращая внимание на то, чтобы совместить его выступающую метку с меткой, которая находится на корпусе однокомандного смесителя, после чего выполните процедуры в обратной последовательности для установки нового картриджа на однокомандный смеситель, соблюдая правильность установки.

Fig. 15

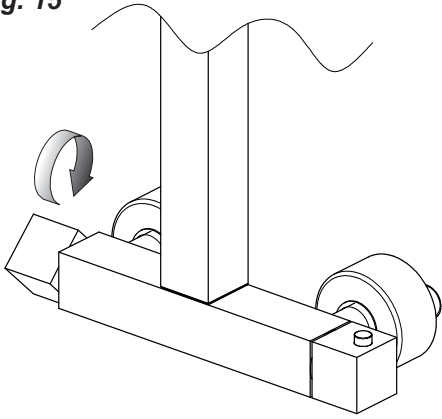


Fig. 16

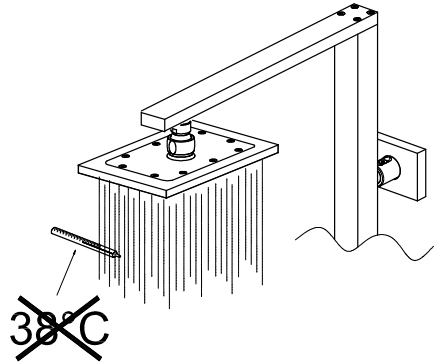


Fig. 17

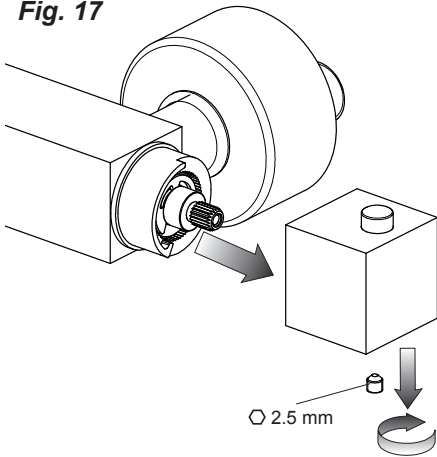


Fig. 18

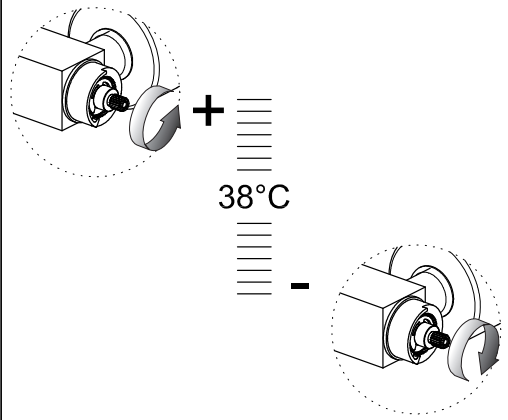


Fig. 19

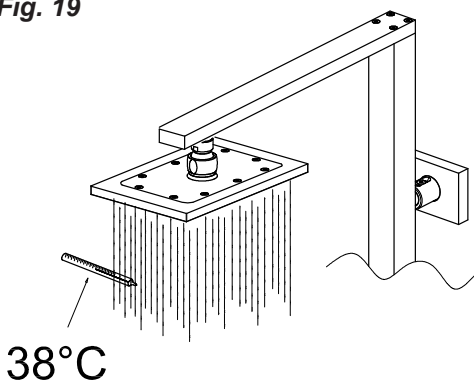
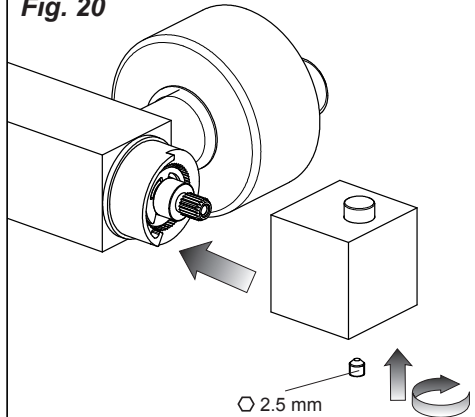


Fig. 20



REGOLAZIONE TEMPERATURA PER I SOFFIONI TERMOSTATICI

Il blocco di sicurezza del miscelatore termostatico esterno è regolato in azienda ad una temperatura di 38 +/- 1°C. Dopo l'installazione del prodotto è opportuno verificare tale valore. Per fare questo è necessario mantenere la maniglia di regolazione della temperatura nella posizione di 38°C, avviare l'erogazione ruotando la maniglia che regola la portata e misurare la temperatura dell'acqua erogata in uscita con un semplice termometro. Se la temperatura dell'acqua si scosta da quella nominale regolata sul termostatico procedere con le seguenti operazioni.

Posizionare la maniglia di regolazione della temperatura nella posizione di 38°C, svitare mediante l'apposita chiave a brugola la vite di fissaggio posta nella parte inferiore della maniglia ed infine estrarla dal perno della cartuccia.

Con l'aiuto della maniglia stessa girare il perno in senso antiorario (per ottenere un aumento della temperatura) o in senso orario (per ottenere una diminuzione della temperatura) sino al raggiungimento della temperatura di 38°C all'erogazione. Rimontare quindi la maniglia di regolazione in modo tale che il pulsante rosso di sicurezza si trovi in linea con la tacca rossa di riferimento posta sull'anello in plastica.

Caratteristiche tecniche:

- Blocco di sicurezza a 38 °C.
- Temperatura minima di esercizio 3 °C. – consigliata 15 °C. - FREDDA
- Temperatura massima di esercizio 80 °C. – consigliata 65 °C. - CALDA
- Differenziale termico consigliato 50 °C.
- Sistema di sicurezza con blocco dell' erogazione in caso di mancanza di una delle due acque.
- Campo di pressione min / max 0,5 / 5 bar (in caso di pressione dell'acqua superiore ai 5 bar si consiglia l'installazione di riduttori di pressione).
- Pressione consigliata 3 bar.

Funzionamento:

- sia con scaldabagni a gas che elettrici ad accumulo,
- impianti centralizzati,
- caldaie murali,
- filtri in acciaio inox per il trattamento delle impurità.

Attenzione: consultare il proprio idraulico di fiducia per la scelta del dispositivo di riscaldamento dell'acqua più idoneo.

TEMPERATURE ADJUSTMENT FOR THE THERMOSTAT HEADSHOWERS

The safety block of the external thermostat mixer has been adjusted in the company at a temperature of 38 +/- 1°C. After the installation of the product it is suitable to check this value. In order to do so it is necessary to keep the adjustment knob of the temperature in position of 38°C, start the distribution rotating the knob which adjusts the flow and measure the temperature of the out-coming water flow with a simple thermometer. If the water temperature is different from the nominal one adjusted on the thermostat than proceed as follows.

Place the adjustment knob of the temperature in position of 38°C, unscrew the fixing screw on the lower part of the knob by means of an Allen wrench and take it out from the pin of the cartridge.

Turn the pin counter-clockwise with the help of the knob (in order to obtain temperature increase) or clockwise (in order to obtain temperature reduction) till reaching a temperature of 38°C at distribution. Re-assemble the adjustment knob in such a way that the red safety pushbutton is in line with the red reference notch on the plastic ring.

Technical features:

- Safety lock at 38 °C.
- Minimum working temperature 3 °C. – recommended 15 °C. - COLD
- Maximum working temperature 80 °C. – recommended 65 °C. - HOT
- Recommended thermal differential 50 °C.
- Safety system with flow stop in case of lack of one of the two waters.
- Pressure range min / max 0,5 / 5 bar (in case of water pressure higher than 5 bar we recommend installing pressure reducers).
- Recommended pressure 3 bar.

Operation:

- either with gas or electric accumulation boilers,
- centralised systems,
- wall boilers,
- filters in stainless steel for the treatment of impurities.

Warning: contact the plumber for the choice of the best water heating device.

RÉGLAGE DE LA TEMPÉRATURE POUR LES SOUFFLETS THERMOSTATIQUES

Le bloc de sécurité du mélangeur thermostatique extérieur est réglé dans la maison même où il est fabriqué à une température de 38 +/- 1°C. Après l'installation du produit il faut vérifier cette valeur. Pour faire cela, il faut maintenir la poignée de réglage de la température à la position de 38°C, démarrer la distribution en tournant la poignée qui règle la porte et mesurer la température de l'eau distribuée en sortie avec un simple thermomètre. Si la température de l'eau se déplace de celle nominale réglée sur le thermostat il faut procéder avec les opérations suivantes.

Placer la poignée de réglage de la température à la position de 38°C, dévisser au moyen de la clé anglaise la vis de fixation placée dans la partie inférieure de la poignée et enfin l'extraire du pivot de la cartouche.

A l'aide de la poignée, il faut tourner le pivot dans le sens contraire à celui des aiguilles d'une montre (pour obtenir une augmentation de la température) ou dans le sens contraire à des aiguilles d'une montre (pour obtenir une diminution de la température) jusqu'à ce qu'on rejoigne la température de 38°C à la distribution. Remonter la poignée de réglage de façon que le bouton rouge de sécurité se trouve en ligne avec l'encoche rouge de référence placée sur la bague en plastique.

Caractéristiques techniques:

- Bloc de sécurité à 38 °C.
- Température minimum d'exercice 3 °C. – conseillée 15 °C. - FROIDE
- Température maximum d'exercice 80 °C. – conseillée 65 °C. - CHAUDE
- Différentiel thermique conseillé 50 °C.
- Système de sécurité avec le bloc de la distribution en cas de manque d'une des deux eaux
- Champ de pression min / max. 0,5 / 5 bar (en cas de pression de l'eau supérieure aux 5 bar on conseille l'installation de réducteurs de pression).
- Pression conseillée 3 bar

Fonctionnement:

- soit avec des chauffe-eaux à gaz, électriques à accumulation,
- installations centrales,
- chaudières au mur,
- filtres en acier inox pour le traitement des impuretés.

Attention: consulter le plombier pour le choix du dispositif de réchauffement de l'eau le plus approprié.

TEMPERATUREINSTELLUNG FÜR DIE THERMOSTATISCHEN BRAUSEKÖPFE

Die Sicherheitssperre der externen thermostatischen Mischbatterie ist werkseitig auf eine Temperatur von 38 +/- 1°C eingestellt. Nach der Installation des Produktes wäre es angebracht diesen Wert zu überprüfen. Um dieses zu tun, muß man den Drehgriff für die Temperatureinstellung in der Position von 38°C festhalten, die Wasserabgabe starten, indem man den Drehgriff, der die Durchflußleistung reguliert, dreht und die Temperatur am Wasserabgabepunkt mit einem einfachen Thermometer messen. Wenn die Wassertemperatur von dem, auf dem Thermostat eingestellten Nennwert abweicht, verfährt man entsprechend der anschließend beschriebenen Tätigkeiten.

Den Drehgriff für die Temperatureinstellung in die Position von 38°C stellen, dann, unter Zuhilfenahme des eigens dafür vorgesehenen Sechskantschlüssels die Befestigungsschraube, die sich im unteren Teil des Drehgriffs befindet herauserschrauben und schließlich aus dem Bolzen der Kartusche herausziehen.

Mit Hilfe des Drehgriffs selbst den gegen im Uhrzeigersinn drehen (um eine Temperaturerhöhung zu erreichen) oder Bolzen den Uhrzeigersinn (um eine Temperaturminderung zu erreichen) , bis zum Erreichen einer Temperatur von 38°C am Abgabepunkt. Dann den Einstellgriff derartig aufmontieren, dass sich der rote Sicherheitsknopf in übereinstimmung mit der roten Bezugskerbe befindet, die auf dem Kunststoffing

angebracht ist.

Technische Eigenschaften:

- Sicherheitsblockierung bei 38 °C.
- Minimale Betriebstemperatur 3 °C. – empfehlenswert 15 °C. - KALT
- Maximale Betriebstemperatur 80 °C. – empfehlenswert 65 °C. - WARM
- Empfohlenes Thermodifferential 50 °C.
- Sicherheitssystem zum Unterbrechen der Wasserabgabe, sollte eine der beiden Wasserzuleitungen ausfallen
- Druckbereich min. / max. 0,5 / 5 bar (Falls der Wasserdruck mehr als 5 bar beträgt, ist es empfehlenswert, einige Druckminderer zu installieren).
- Empfohlener Druck 3 bar

Funktionsfähigkeit:

- sowohl mit Gasbadeofen, als auch mit elektrischen Heißwasserspeichern,
- zentralisierte Anlagen,
- wandheizkessel,
- filter aus Inoxstahl für die Behandlung von Verunreinigungen.

Achtung: zur Wahl der best anpassenden Wasserheizvorrichtung, bitte wenden Sie sich an Ihren Vertrauensinstallateur.

REGULACIÓN TEMPERATURA PARA POMOS DE DUCHAS TERMOSTÁTICOS

El bloque de seguridad del mezclador está ajustado en fábrica a una temperatura de 38 ± 1 °C. Tras haber instalado el producto es preciso verificar dicho valor. Para hacer esto es necesario mantener la maneta de regulación de la temperatura en la posición de 38°C, empezar la erogación girando la maneta de regulación del caudal y medir la temperatura del agua a la salida con un termómetro. Si la temperatura del agua es diferente de la temperatura nominal regulada en el termostático efectúen las siguientes operaciones.

Posicionen la maneta de regulación de la temperatura en la posición de 38°C, destornillen con la ayuda de la llave de allén alojado en la parte inferior de la maneta y, finalmente, extráiganla del perno del cartucho. Con la ayuda de la misma maneta giren el perno a la izquierda (para obtener un aumento de la temperatura) o a la derecha (para obtener una disminución de la temperatura) hasta alcanzar la temperatura de 38°C durante la erogación. Vuelvan a montar la maneta de regulación de manera que el botón rojo de seguridad se encuentre en línea con la muesca roja de referencia, marcada sobre el anillo de plástico.

Características técnicas:

- Bloqueo de seguridad a 38 °C.
- Temperatura mínima de ejercicio 3 °C. – recomendada 15 °C. - FRÍA
- Temperatura máxima de ejercicio 80 °C. – recomendada 65 °C. - CALIENTE
- Diferencial térmico recomendado 50 °C.
- Sistema de seguridad con bloqueo de seguridad en caso de falta de una de las dos aguas
- Campo de presión mín / máx 0,5 / 5 bar (en caso de presión del agua superior a los 5 bares Les aconsejamos la instalación de reductores de presión).
- Presión recomendada 3 bar

Funcionamiento:

- con calderas tanto de gas como eléctricos por acumulación,
- instalaciones centralizadas,
- calderas murales,
- filtros de acero inoxidable para el tratamiento de las impurezas.

Cuidado: consúltense con Su fontanero para elegir el dispositivo de calefacción del agua más adecuado.

РЕГУЛИРОВКА ТЕМПЕРАТУРЫ ДЛЯ ТЕРМОСТАТИЧЕСКИХ ДУШЕВЫХ ЛЕЕК

Предохранительная блокировка наружного термостатического смесителя отрегулирована на заводе на температуру 38 ± 1 °C. После установки изделия рекомендуется проверить это значение. Для этого необходимо удерживать регулировочную ручку температуры в положении 38°C,

включить воду, поворачивая ручку, регулирующую подачу, и измерить температуру воды на выходе обычным термометром. Если температура воды отличается от номинальной, отрегулированной на термостатическом смесителе, выполните следующие действия.

Установите регулировочную ручку температуры в положение 38°C, отвинтите специальным шестигранным ключом крепежный винт, находящийся в нижней части ручки, и, наконец, снимите ее с пальца картриджа.

При помощи ручки поворачивайте палец против часовой стрелки (для увеличения температуры) или по часовой стрелке (для уменьшения температуры), вплоть до достижения температуры подаваемой воды 38°C. Установите на место ручку, чтобы красная предохранительная кнопка находилась на одной линии с красной меткой на пластиковом кольце.

Технические характеристики

- Предохранительное ограничение температуры на 38 °C
- Минимальная рабочая температура: 3 °C, рекомендуемая: 15 °C - для ХОЛОДНОЙ воды
- Максимальная рабочая температура: 80 °C, рекомендуемая 65 °C - для ГОРЯЧЕЙ воды
- Рекомендуемая разница температуры: 50 °C
- Предохранительная система с перекрытием подачи в случае отсутствия холодной или горячей воды
- Пределы давления мин-макс: 0,5 - 5 бар (в случае давления воды, превышающего 5 бар, рекомендуется установка редукторов давления)
- Рекомендуемое давление: 3 бар

Работа

- как с газовыми водонагревателями, так и с электроводонагревателями накопительного типа,
- централизованные системы,
- настенные котлы,
- фильтры из нержавеющей стали для улавливания примесей.

Внимание: для выбора наиболее пригодного средства нагрева воды обращайтесь к вашему сантехнику.

Fig. 21

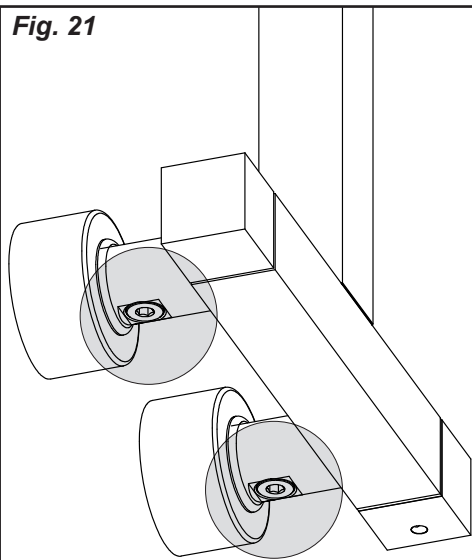


Fig. 22

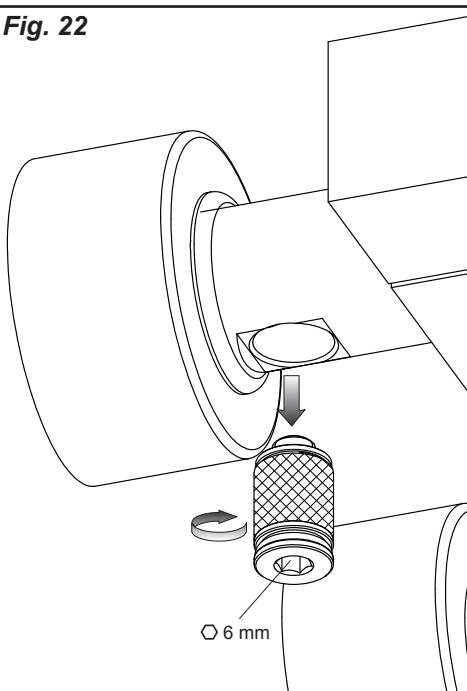
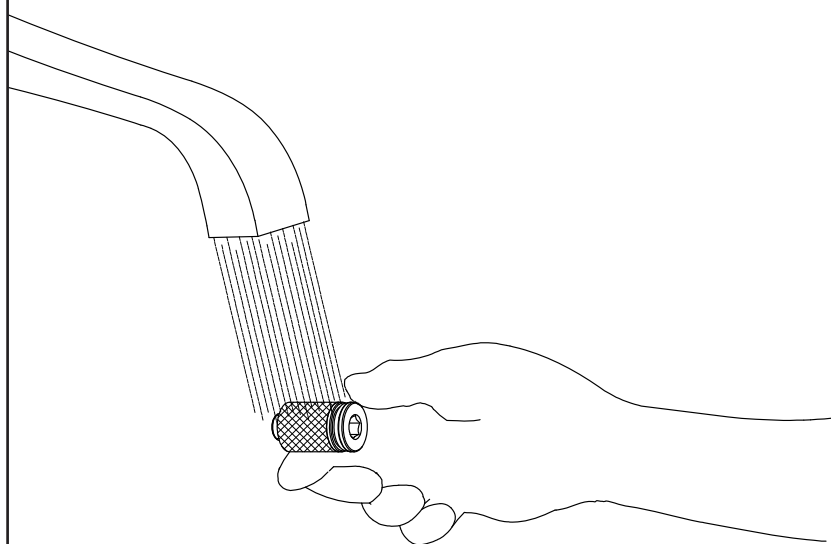


Fig. 23



PULIZIA E/O SOSTITUZIONE DEI FILTRI

Nel caso in cui si verifichi una scarsa fuoriuscita d'acqua dal miscelatore è opportuno verificare le condizioni dei filtri posizionati sui raccordi a parete posti dietro il corpo della colonna doccia. Prima di effettuare tale operazione assicurarsi che l'acqua della rete idrica sia chiusa.

Svitare i raccordi su cui sono posizionati i filtri. Procedere con le operazioni di pulizia utilizzando acqua corrente per eliminare le impurità. Verificare che anche le sedi siano pulite da impurità o calcare.

In fine, seguendo la procedura in modo inverso, sistemare i filtri nelle proprie sedi e verificare che tutto funzioni correttamente.

NB. Nel caso si accerti il danneggiamento dei filtri è possibile chiederne la sostituzione e operare l'avvicendamento seguendo quanto sopra descritto.

FILTERS CLEANING AND/OR SUBSTITUTION

If little water is supplied by the mixer it is appropriate to check the conditions of filters positioned on the wall connections behind the body of shower column. Before this operation make sure that water network is off.

Loosen the connections on which filters are positioned. Keep on with cleaning operations using running water to remove impurities. Verify that also the seats were clean from impurities or limestone.

Finally, following the opposite sequence, place filters in their seats and check that all works properly.

NB. If filters are damaged they can be replaced according to the above description.

NETTOYAGE ET/OU SUBSTITUTION DES FILTRES

Dans le cas où il se produirait une faible perte d'eau sur le mélangeur il est opportun de vérifier la condition des filtres placés sur les raccords à paroi disposés derrière le corps de la colonne douche. Avant d'effectuer cette opération s'assurer que l'alimentation du réseau hydrique est coupée.

Dévisser les raccords sur lesquels sont montés les filtres. Procéder aux opérations de nettoyage en utilisant l'eau courante pour éliminer les impuretés. Vérifier également que les bases soient nettoyées de toutes impuretés ou calcaire.

Enfin, en suivant la procédure inverse, mettre les filtres dans leurs propres logements et vérifier que tout fonctionne correctement.

NB. Au cas où l'on observerait un endommagement des filtres il est possible d'en demander la substitution et de procéder à leur remplacement

REINIGUNG UND/ODER WECHSEL DER FILTER

Bei einem evtl. geringen Wasserausfluss aus dem Mischer, ist es empfehlenswert, den Zustand der Filter auf den Wand-Verbindungsstücken hinten dem Körper der Duschsäule zu überprüfen.

Bevor diese Operation zu erledigen, ist es zu überprüfen, dass die Wasserleitungen gesperrt sind.

Die Verbindungsstücke, auf denen die Filter positioniert sind, abschrauben. Die Teile mit fließendem Wasser spülen, um alle Unreinheiten zu entfernen. Bitte prüfen Sie, dass auch die Anschlüsse sauber von Unreinheiten und Kalkstein sind.

Die Prozedur dann umgekehrt wiederholen, um die Filter in ihre Sitze zu stellen, und sicherstellen, dass alles korrekt funktioniert.

Anm. Bei der evtl. Beschädigung der Filter, können diese ersetzt werden, bevor die oben beschriebenen Wechseloperationen zu erledigen.

LIMPIEZA Y/O SUSTITUCIÓN DE LOS FILTROS

En el caso de que ocurra una erogación escasa de agua procedente del mezclador es preciso verificar las condiciones de los filtros, alojados en los racores de pared por detrás del cuerpo de la columna ducha. Antes de efectuar dicha operación asegúrense que el agua de la red hídrica esté cerrada.

Destornillen los racores sobre los cuales están alojados los filtros. Efectúen las operaciones de limpieza utilizando agua corriente para eliminar las impurezas. Verificar que las sedes estén limpias de impurezas

o cal.

Finalmente, efectúen el procedimiento de manera inversa para alojar los filtros en sus asientos y verifiquen que todo funcione correctamente.

NB. En el caso de que los filtros resulten dañados, será posible pedir su sustitución y reemplazarlos como indicado anteriormente.

ЧИСТКА И/ИЛИ ЗАМЕНА ФИЛЬТРОВ

При обнаружении недостаточного вытекания воды из смесителя, рекомендуется проверить состояние фильтров, находящихся на настенных точках подключения, за корпусом душевой колонны. Перед выполнением этой операции убедитесь, что вода из водопроводной сети перекрыта.

Отвинтите соединения, на которые установлены фильтры. Выполните чистку в проточной воде для устранения примесей. Убедитесь, что гнезда также очищены от грязи и водного камня.

Наконец, выполняя процедуру в обратной последовательности, поместите фильтры в их гнезда и проверьте исправность работы всего комплекса.

ПРИМ.: В случае обнаружения повреждения фильтров можно заказать их замену, действуя для этого описанным выше образом.