

MANUTENZIONE E PULIZIA

Per una corretta manutenzione e pulizia di questo prodotto, raccomandiamo alcuni semplici accorgimenti:

- Utilizzare detersivi neutri, spruzzando il prodotto direttamente su un panno morbido onde evitare infiltrazioni
- Evitare sempre il contatto con prodotti acidi o abrasivi
- Risciacquare bene con abbondante acqua per eliminare eventuali residui ed asciugare sempre con un panno morbido
- Effettuare una pulizia periodica al fine di prevenire le formazioni calcaree

La BELLOSTA CARLO & C. non è RESPONSABILE di danni derivati dall'utilizzo di prodotti impropri per la pulizia.

MAINTENANCE AND CLEANING

For a proper maintenance and cleaning, we recommend the following:

- Use neutral detergents, avoiding to spray directly on taps to avoid residual infiltration
- Avoid contact with acid or abrasive products
- Rinse with water and always dry with a clean cloth to avoid residue of detergent
- Perform a periodic cleaning to prevent limestone deposits

Bellosta Carlo & C. cannot be held responsible for damages due to an improper use of detergents.

ufficio tecnico BELLOSTA. B.I. 06/05 ISO 9001-2000 SCQ



9001-2008 I

moderno/ixs

Istruzioni di installazione / Installation instruction

Art. 4403/1/A



Art. 4403/1



Art. 0903/1/A



Art. 0903/1



Art. 4503/1/A



Art. 4503/1/AQ



Art. 0403/1/B



Art. 0403/1/C



serie ixS

Per installatore: Al fine di garantire la durata del prodotto installare rubinetti con filtro da pulire periodicamente. Effettuare risciacquo delle tubazioni prima di installare il prodotto (PUNTO 1)

Eventuali residui se finissero all'interno della cartuccia potrebbero causarne il danneggiamento

For installer: In order to guarantee a long duration of the product install valves with filter, which have to be regularly cleaned (POINT 1). Carry out the rinsing of the pipes before install the tap.

Some external materials may damage the cadridge if not removed before the installation.

MADE IN ITALY

DESIGN

MADE IN ITALY

Questo prodotto è stato realizzato interamente in Italia con l'utilizzo di materie prime di altissima qualità

EOB

This product has been entirely manufactured in Italy, by top quality raw materials.

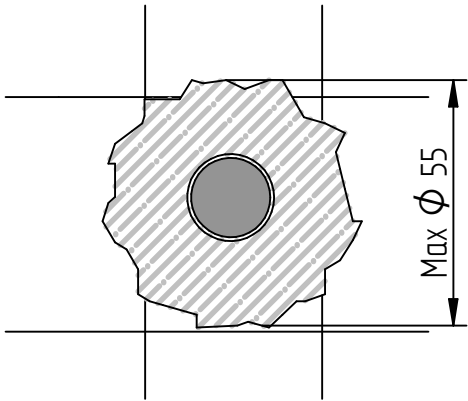


Rubinetti d'autore Made in Italy

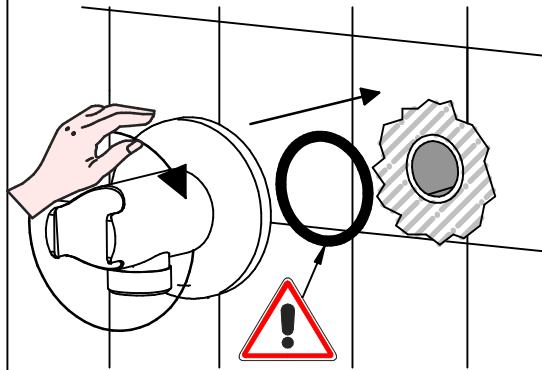
1
IMPORTANTISSIMO



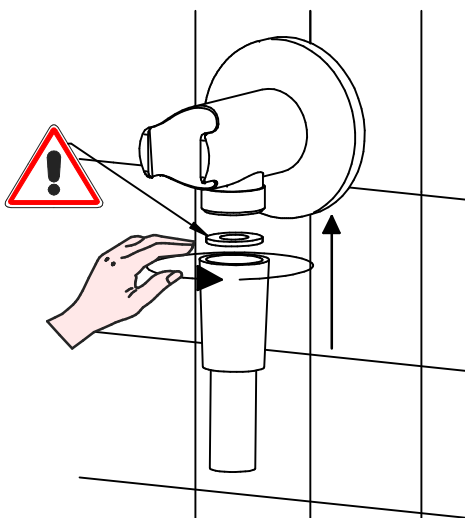
2



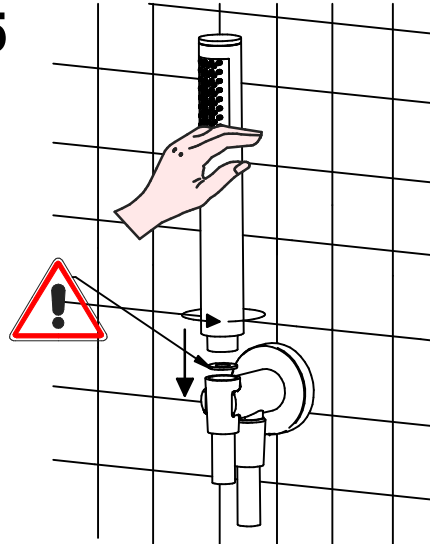
3



4



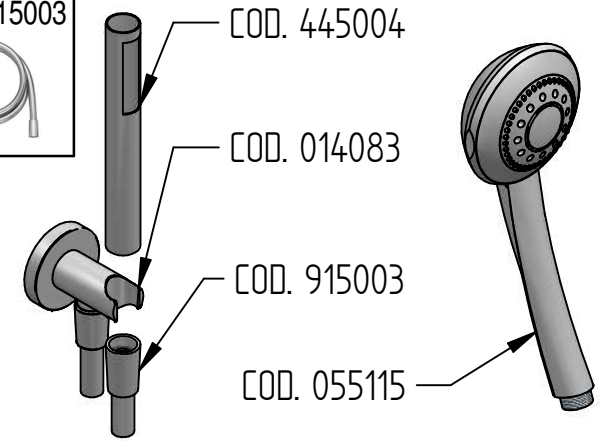
5



RICAMBI / SPARE PARTS

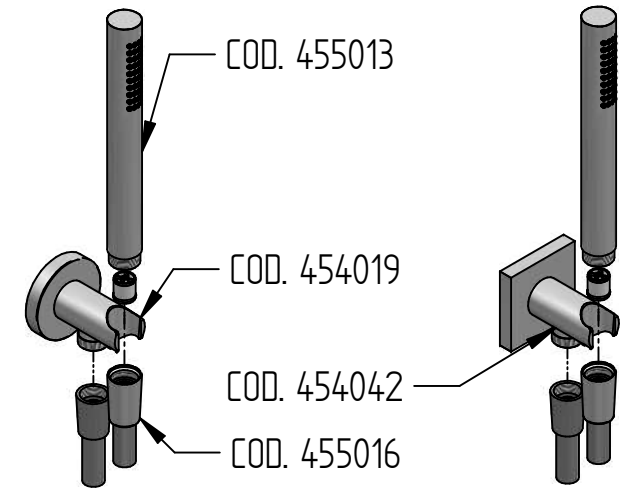
RICAMBI MODERNO

COD. 094004 	COD. 094010 	COD. 915003
COD. 014080 	COD. 014083 	
COD.055115 	COD. 445004 	



RICAMBI IXS

COD. 454042 	COD. 455013
COD. 455016 	COD. 454019



MADE IN ITALY

DESIGN
EOB

MADE IN ITALY

This product has been entirely manufactured in Italy, by top quality raw materials.



MADE IN ITALY

DESIGN
EOB

MADE IN ITALY

This product has been entirely manufactured in Italy, by top quality raw materials.

