

Термостатический смеситель для душа с эксцентриковыми соединителями и розетками



- Shower
- Термостатический
- Настенный монтаж
- Хром
- Ручка регулировки температуры, Ручка регулировки расхода
- Защита от ожогов на 38°C, Функция THERMO COOL. Больше безопасности благодаря минимальному нагреву корпуса арматуры
- Термостатический картридж, Грязевой фильтр, Керамическая кран-букса
- Эксцентрики, Отражатели, Шумоподавляющие уплотнители

ТЕХНИЧЕСКИЕ ДАННЫЕ

Параметры расхода воды

Расход воды при 300 кПа	0.27 l/s
Потеря давления при расходе 0.2 л/с	165 кПа

Технические характеристики

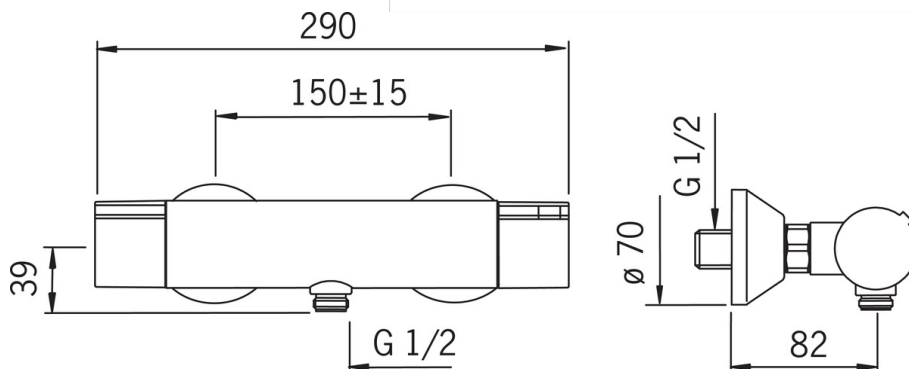
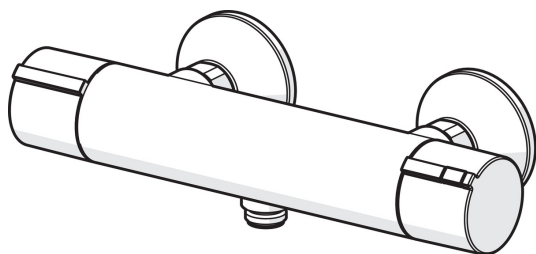
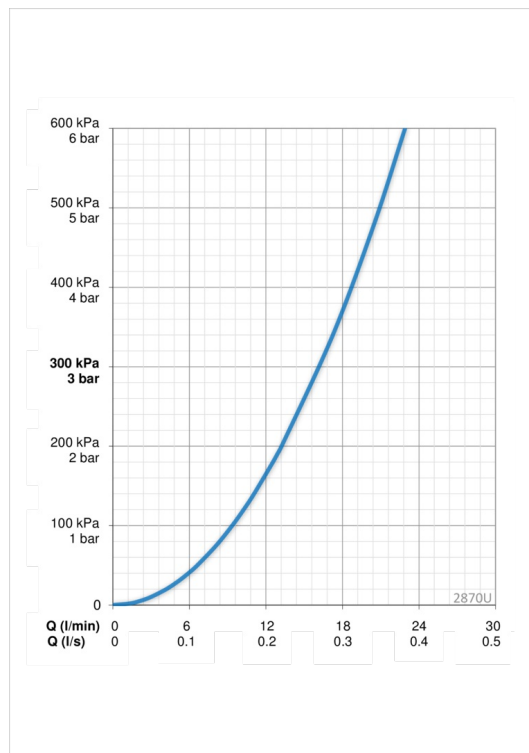
Подключение горячей воды	max. +80°C
Рабочее давление	100 - 1000 кПа
Установочные размеры	G1/2
Установочная ширина	CC150± 15 mm
Материал	Латунь

Regulations

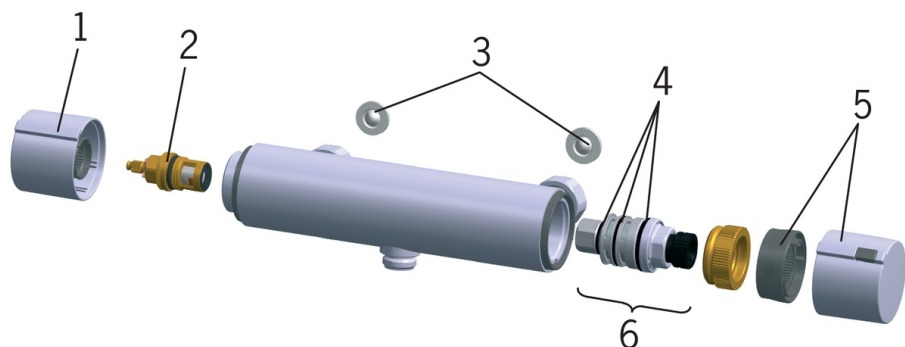
Стандарт EN	EN 1111
Уровень шума	I (ISO 3822)

Тип разрешения

Сертификат STF	VTT-RTH-04948-08
----------------	-------------------------



Запасные части



SP2870

	Название	Код
01	Ручка регулировки расхода	159045V
02	Управляющий клапан	109898
03	Водный фильтр с уплотнением, G3/4, DN20	178375V
04	О-кольцо, комплект	178796V
05	Ручка регулировки температуры	159048V
06	Термостат/ узел регулировки	178780V