



Thermostatic shower faucet with ergonomic flow handles. Temperature handle equipped with safety stop at 38°C. Volume handle with EcoFlow control. The faucet is equipped with cover plates (triple sealed) and thermal disinfection. The faucet includes litter filters and non-return valves.

- Shower
- HealthCare
- Термостатический
- Настенный монтаж
- Хром
- Ручка регулировки температуры, Ручка регулировки расхода, Эко-ограничитель расхода воды
- Функция THERMO COOL. Больше безопасности благодаря минимальному нагреву корпуса арматуры
- Керамическая кран-букса, Термостатический картридж, Обратный клапан, Грязевой фильтр
- Прямое подключение, Отражатели, Тройное уплотнение отражателей
- Корпус из DZR латуни, Вода не контактирует с никелевым покрытием, Термическая дезинфекция в соответствии с DVGW W 551
- WithoutCouplings
- Safety lock against scalding 38°C (36°-44°)

ТЕХНИЧЕСКИЕ ДАННЫЕ

Параметры расхода воды

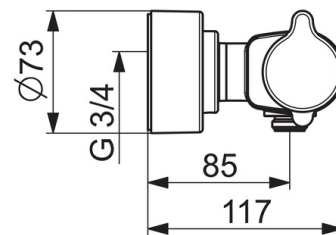
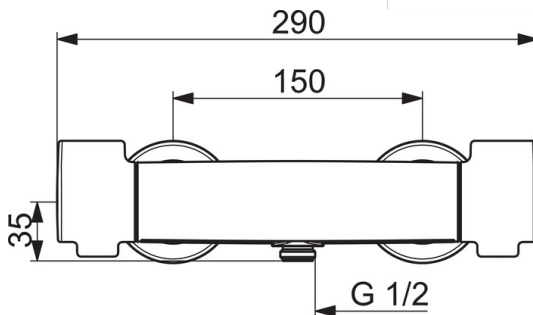
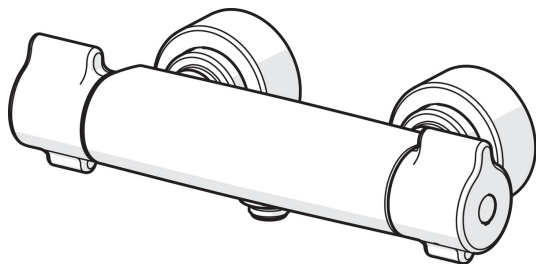
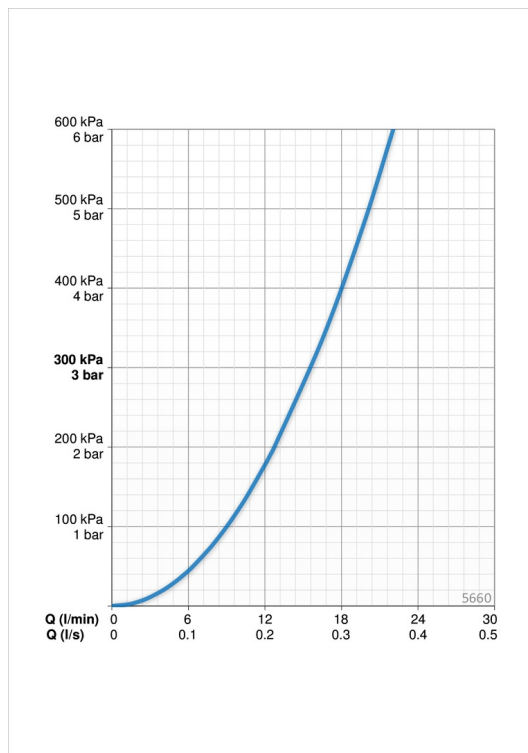
Расход воды при 300 кПа **0.26 l/s**

Технические характеристики

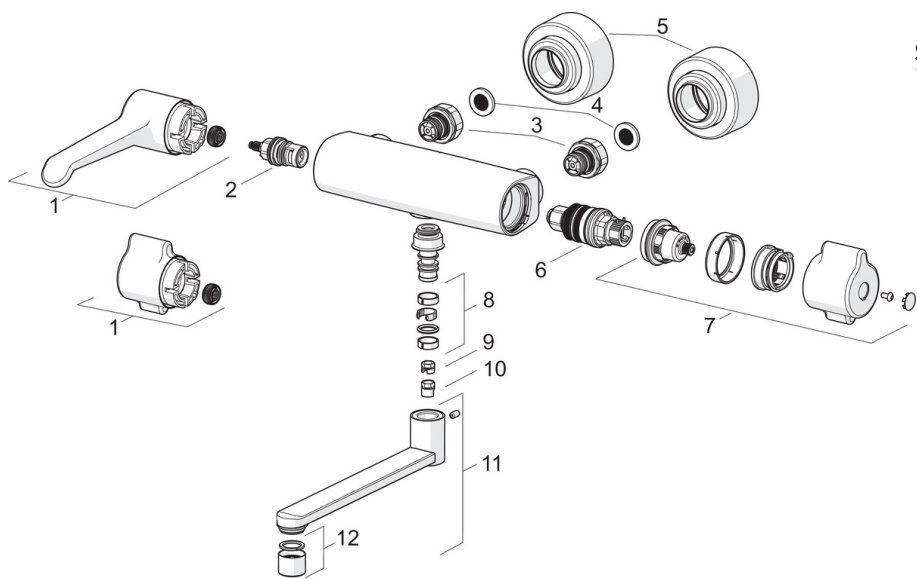
Подключение горячей воды **max. +80°C**
 Рабочее давление **100 - 1000 кПа**
 Установочные размеры **G3/4**
 Установочная ширина **CC150± 3 мм**
 Материал **Латунь**

Regulations

Стандарт EN **EN 1111**
 Уровень шума **I (ISO 3822)**
 Уровень шума при 0.2 l/s **I (ISO 3822)**



Запасные части



SP5663

	Название	Код
01	Ручка регулировки расхода , L=150 mm	1004311V
01	Ручка регулировки расхода	1006423V
02	Управляющий клапан	109898
03	Объединить	602438/2
04	Водный фильтр с уплотнением, G3/4, DN20	178375V
05	Розетка	1006473V
06	Термостат/ узел регулировки	178780V
07	Ручка регулировки температуры	1006058V
08	Комплект уплотнений излива	602707V
09	Ограничитель, 120°	602499V
10	Ограничитель излива, 60° /0°	159667V
11	Излив, L=200	1001457V
12	Аэратор, M22x1 PL HC STD A Laminar	1003610V