

MB32-25

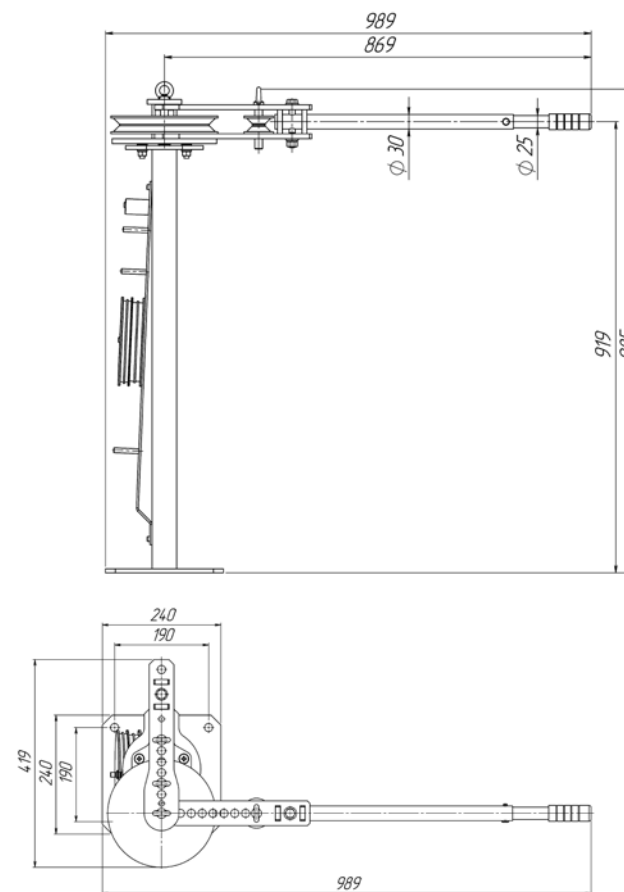
ТРУБОГИБ РУЧНОЙ УНИВЕРСАЛЬНЫЙ

ИНСТРУКЦИЯ ПО ЭКСПЛУАТАЦИИ

ОГЛАВЛЕНИЕ

1. ГАБАРИТНЫЕ РАЗМЕРЫ.....	3
2. ТЕХНИЧЕСКИЕ ПАРАМЕТРЫ.....	3
3. РАБОТА.....	4
4. ГАРАНТИЙНЫЕ ОБЯЗАТЕЛЬСТВА	5
5. СХЕМА.....	6
6. УПАКОВОЧНЫЙ ЛИСТ.....	7

1. ГАБАРИТНЫЕ РАЗМЕРЫ



2. ТЕХНИЧЕСКИЕ ПАРАМЕТРЫ

Обрабатываемые материалы: сталь Ст3 и другие более мягкие материалы.

Угол гiba	0-180°
Макс. размер трубы внешний (мм)	25,4 (1") Ст 3
Макс. размер проф. трубы внешний (мм)	20

Вес нетто/брутто (кг)	38/39
Размер упаковки (мм)	900x260x260

3. РАБОТА

3.1. Установите стойку (#1) на рабочее место и прикрепите ее к земле или другой поверхности через отверстия на нижней части подставки.

Внимание! Крепёжные винты в комплект поставки не входят. Размер и конфигурация выбирается в зависимости от поверхности крепления.

3.2. Положите по две шайбы (#15) на отверстия стойки (#1). Установите основу (#2) на стойку (#1) и соедините их 2-мя винтами (#13) и винтом (#12) используя шайбы и гайки (#14-16).

3.3. Установите ручку (#3) в основу (#2).

3.4. Установите необходимый набор оправок и зафиксируйте их штифтами (#5).

а) для гибки круглой трубы Рис.1
б) для гибки профильной трубы Рис.2

Рис. 1

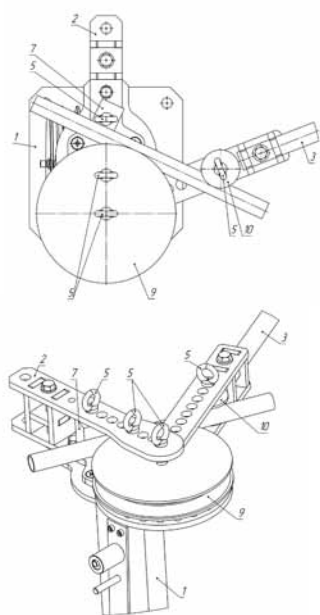
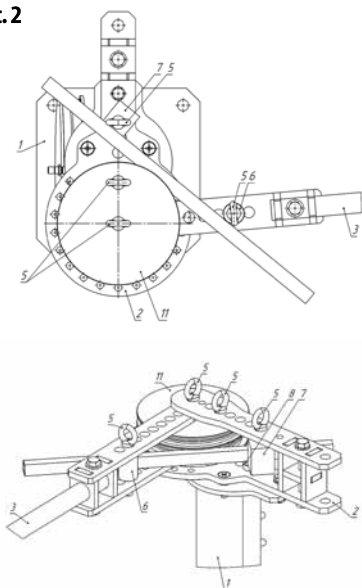


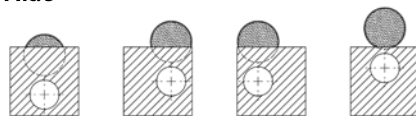
Рис. 2



Внимание! Оправка квадратная (#7) имеет 4 положения Рис. 3.

При установке выбирайте оптимальное положение оправки, при котором зазор между заготовкой и оправкой будет минимальным.

Рис. 3



1. Упор переставляемый (#8)
2. Оправка квадратная (#7)

3.5. Установите трубу в оправки. Рис.2

3.6. Потяните ручку (#3) и согните трубу под нужный угол. Для повторяемости деталей воспользуйтесь переставляемым упором (#8) устанавливайте его в отверстие основы (#2).

4. ГАРАНТИЙНЫЕ ОБЯЗАТЕЛЬСТВА

4.1. Поставщик гарантирует конечному Пользователю надежную работу оборудования при условии проведения правильного монтажа, а также при условии строгого выполнения требований инструкции по эксплуатации.

4.2. Гарантийный срок эксплуатации оборудования составляет 12 месяцев со дня продажи оборудования покупателю.

4.3. Поставщик оборудования не несет ответственность ни при каких условиях за какие-либо особые, случайные, штрафные или косвенные убытки любого рода или характера, включая, без ограничений, потерю дохода или прибыли, повреждения имущества и претензии против Покупателя со стороны третьего лица, даже если изготовитель (поставщик) был уведомлен о возможности таких убытков.

Настоящая гарантия не ущемляет законных прав потребителя, предоставленных ему действующим законодательством.

4.4. Гарантийное обслуживание осуществляется в течение гарантийного срока только при наличии Инструкции по эксплуатации и заполненного гарантийного талона. В Гарантийном талоне обязательно наличие подписи Покупателя. При их отсутствии ремонт изделия осуществляется за счет Покупателя.

4.5. **Гарантия на инструмент не распространяется в следующих случаях:**

нарушение условий эксплуатации и применение материалов, не предусмотренных В разделах № 2 «Технические параметры» и № 3 - «Работа» настоящей Инструкции; повреждения Покупателем или иными лицами конструкции оборудования; естественный износ оборудования; повреждения оборудования вследствие форс-мажорных обстоятельств (стихийные бедствия, наводнения, пожары, землетрясения, удары молнии и т.п.).

4.6. **Гарантийный талон.**

Покупатель _____

Дата покупки оборудования «_____» _____ 20 _____ г

Серийный номер изделия _____

Дополнительная комплектация _____

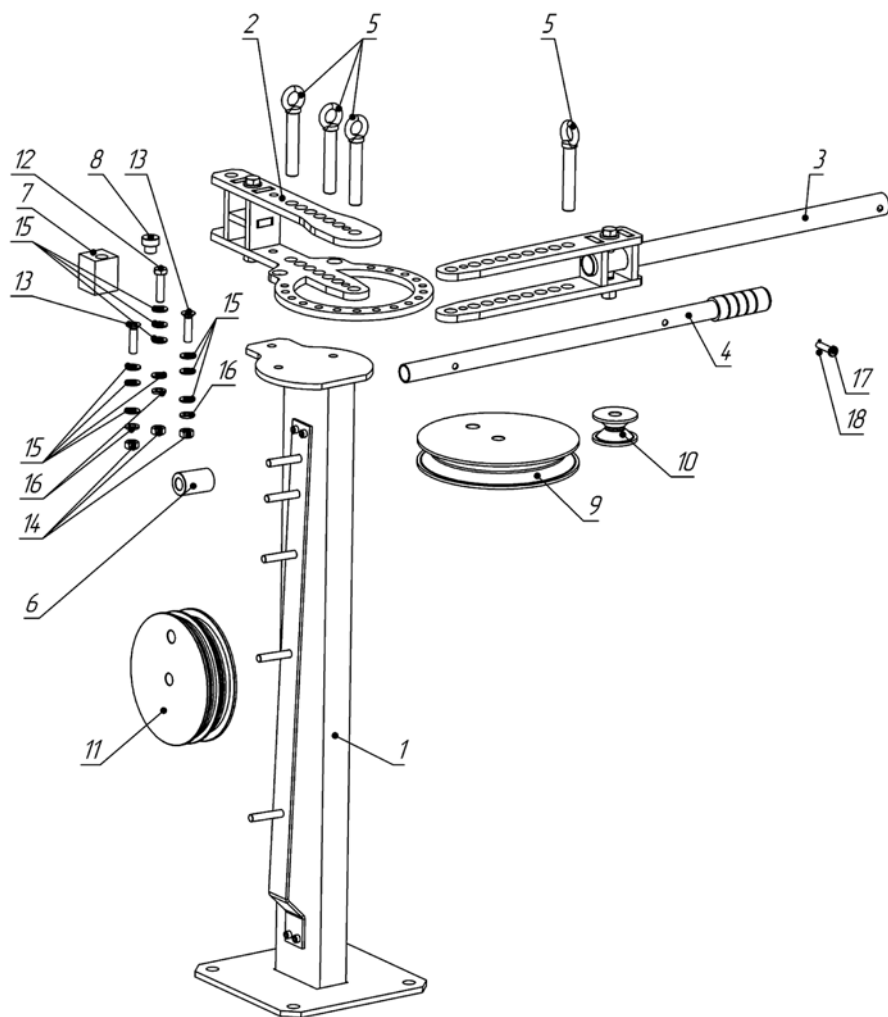
Адрес и реквизиты Продавца _____

_____ М.П.
Ф.И.О. Подпись

Производитель: 000 «Технодор»

142784, Москва, Киевское шоссе, д. 1, стр. 2, Бизнес-Парк «Румянцево», корпус В», подъезд 15, офис 401-В
Тел.: +7 (495) 215-08-06 E-mail: kovka@kovka-stanki.ru www.kovka-stanki.ru

5. СХЕМА



6. УПАКОВОЧНЫЙ ЛИСТ

№	Наименование	К-во
1	Стойка	1
2	Основа	1
3	Ручка	1
4	Удлинитель ручки	1
5	Штифт 90мм	4
6	Оправка для гибки Ø31мм	1
7	Оправка квадратная	1
8	Упор переставляемый	1
9	Оправка коническая для гибки труб Ø218мм	1

№	Наименование	К-во
10	Оправка коническая для гибки труб Ø60мм	1
11	Оправка для гибки проф. труб Ø180мм	1
12	Болт М10х40мм	1
13	Винт М10х40мм	2
14	Гайка М10	3
15	Шайба М10	10
16	Шайба М10	3
17	Штифт d8x34	1
18	Шплинт 2x16	1

Внимание! Производитель оставляет за собой право на внесение изменений в конструкцию без предварительного уведомления.

ООО «Технодор»

142784, Москва, Киевское шоссе, д. 1, стр. 2, Бизнес-Парк «Румянцево», к. «В», подъезд 15, оф. 401-В

Тел.: +7 (495) 215-0806

E-mail: kovka@kovka-stanki.ru www.kovka-stanki.ru