

# REDVERG

## ИНСТРУКЦИЯ ПО ЭКСПЛУАТАЦИИ



**СНЕГОУБОРЩИК REDVERG  
RD-SB56/7  
RD-SB56/7E**

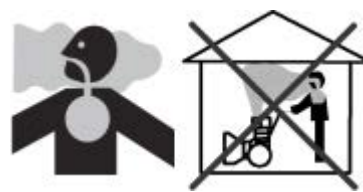
## Предостерегающие символы.



Вращающаяся крыльчатка



Вращающиеся части



Токсичные газы



Горячие части



Огонь



Выключатель топлива



Вращающийся шнек



Отлетающие частицы



Безопасная дистанция



Прочитать инструкцию перед использованием



Выключить двигатель и удалить ключ до осуществления необходимого обслуживания и ремонта.



**ВНИМАНИЕ:** Горячая поверхность. Не трогать!



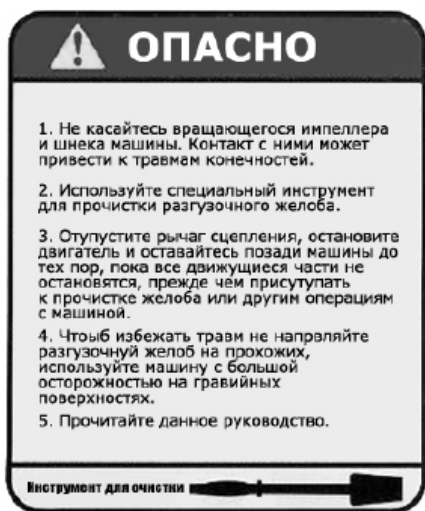
Надеть защитные очки.



Надеть защиту слуха



Надеть перчатки


**Внимание:**

1. Остерегайся вращающейся крыльчатки и ротора. Контакт с вращающимися частями может стать причиной повреждения конечностей.
2. Для очистки пользоваться специальным инструментом, приложенным к снегоочистителю.
3. Отключить сцепление, остановить двигатель и не притрагиваться к вращающимся частям до их полной остановки перед очисткой и обслуживанием машины.
4. Остерегайся отброшенных шнеком частей, снега, льда. Никогда не направлять выброс в сторону прохожих. Предусмотреть дополнительные предосторожности на гравийных покрытиях.
5. Прочитать инструкцию по использованию.


**Внимание:**

Берегись вращающихся частей. Береги руки, ноги, одежду от вращающихся частей ротора и крыльчатки.


**Внимание:**

Останови двигатель перед очисткой машины.

## 1. ТЕХНИКА БЕЗОПАСНОСТИ.



**ВНИМАНИЕ:** Снегоуборщик должен использоваться в соответствии с правилами, изложенным в данной инструкции. Неправильное или неосторожное использование снегоуборщика могут быть причиной серьезных аварий и повреждений. Неправильное или неосторожное использование снегоуборщика могут привести к повреждениям рук, ног и травмам отброшенными предметами. Несоблюдение инструкции по безопасности может стать причиной серьезной травмы.



**ВНИМАНИЕ:** Выхлопные газы и некоторые химические жидкости, применяемые в двигателях, могут вызывать рак и быть опасными для здоровья.



**ВНИМАНИЕ:** Этот символ указывает на важные инструкции по технике безопасности, несоблюдение которых может поставить под угрозу личную безопасность и / или собственность вас и других людей. Прочитай и следуй всем правилам изложенным в данном руководстве перед использованием снегоуборщика. Пункты, указанные данным символом необходимо прочитать особенно внимательно.

### **ВАЖНО!!!**

Снегоуборщик может стать причиной серьезных травм. Обязательно соблюдайте следующие инструкции по безопасности:

#### **1.1. Обучение.**

1. Прочитать и следовать всем рекомендациям на снегоуборщик указанным в данной инструкции перед использованием машиной. Сохранить данную инструкцию для использования в будущем.
2. Заранее разобраться в использовании снегоуборщика, его рычагах управления. Разобраться, как остановить двигатель в случае опасности быстро.
3. Никогда не позволять использовать снегоуборщик детям до 14 лет. Все допущенные к управлению снегоуборщиком должны прочитать инструкцию и соблюдать ее правила.
4. Никогда не позволять использовать снегоуборщик не обученному персоналу.
5. Отбрасываемые предметы (снег, лед, камни и т.п.) могут стать причиной серьезных травм. Планируйте путь вашего снегоуборщика чтобы не избегать попадания предметов в прохожих и т.п.
6. При работе снегоуборщика прохожие, дети, животные должны находится как минимум в 25 метрах от машины. Остановите машину если кто-то приблизился ближе указанной дистанции.
7. Примите предосторожности, чтобы не поскользнуться и не упасть во время использования снегоуборщика.

## **1.2. Подготовительные операции.**

1. Осмотрите площадку, на которой планируется использовать снегоуборщик. Уберите все посторонние предметы, которые могут попасть в ротор и крыльчатку.
2. Всегда одевайте перчатки для безопасности и защитные очки. Вылетающие предметы могут рикошетом попасть в глаза.
3. Не пользоваться снегоуборщиком без соответствующей зимней одежды. Внимательно следите, чтобы части одежды и обуви не попали во вращающиеся части машины.
4. При использовании электрического стартера необходимо пользоваться электросетью с проводом заземления.
5. Отрегулируйте высоту корпуса коллектора для очистки поверхности гравия или щебня.
6. Отключите сцепление и переключитесь в нейтральное положение перед запуском двигателя.
7. Никогда не пытайтесь производить какие-либо регулировки во время работы двигателя, за исключением случаев, специально рекомендованных в руководстве по эксплуатации.
8. Позвольте машине некоторое время постоять при температуре окружающей среды перед началом работы.
9. Чтобы избежать травм или повреждения имущества, используйте особую осторожность при подаче бензина. Бензин чрезвычайно огнеопасен, а пары взрывоопасны. Серьезные травмы могут возникнуть, когда бензин проливается на вас или вашу одежду, которая может воспламениться. Вымойте кожу и немедленно переоденьтесь
  - a. Используйте только подходящие емкости для бензина.
  - b. Загасите сигарету при работе с бензином.
  - c. Заполняйте топливный бак на улице с максимальным вниманием. Никогда не заправляйте бак внутри помещений.
  - d. Никогда не заправляйте двигатель и не открывайте крышку бака, когда двигатель работает.
  - e. Перед заправкой дайте остыть двигателю не менее 2 минут.
  - f. Всегда оставляйте небольшое пространство пустым в баке. Никогда не переливайте топлива в бак.
  - g. Никогда не заполняйте канистры внутри транспортного средства или на кузове грузовика или прицепа. Всегда устанавливайте контейнеры на земле, вдали от вашего автомобиля, перед заполнением.
  - h. Всегда закрывайте канистру крышкой.
  - i. Всегда закрывайте топливный бак крышкой.
  - j. Если топливо пролилось сотрите его с двигателя и снегоочистителя. Подождите 45 минут перед запуском двигателя.
  - k. Соблюдайте меры предосторожности при хранении бензина в закрытых помещениях.
  - l. Дайте двигателю поработать без нагрузки 4-5 минут перед остановкой.
  - m. Если вы пролили топливо на одежду, немедленно ее замените.

### **1.3. Использование.**

1. Не засовывайте руки или ноги рядом с вращающимися деталями, в корпус шнека/крыльчатки или желоб. Контакт с вращающимися частями может травмировать руки и ноги. Всегда держитесь подальше от выпускного отверстия снегоборщика.
2. После удара о посторонний предмет остановите двигатель, выньте провод из свечи зажигания, отсоедините шнур от электродвигателей, тщательно осмотрите снегоуборочную машину на наличие повреждений и устраните повреждения перед повторным запуском и эксплуатацией снегоуборочной машины.
3. Остановите двигатель всякий раз, когда вы выходите из рабочего положения, перед прочисткой корпуса коллектора/крыльчатки или разгрузочного желоба, а также при проведении любых ремонтных работ, регулировок или проверок.
4. При очистке, ремонте или осмотре снегоборщика остановите двигатель и убедитесь, что коллектор/крыльчатка и все движущиеся части остановились. Отсоедините провод свечи зажигания и держите его подальше от вилки, чтобы предотвратить случайный запуск двигателя.
5. Рычаги управления должны легко двигаться в обоих направлениях и автоматически возвращаться в выключенное положение.
6. Никогда не эксплуатируйте снегоуборочную машину без надлежащей защиты и других защитных устройств безопасности на месте и при работе.
7. Никогда не запускайте двигатель в помещении или в плохо проветриваемом помещении. Выхлопные газы двигателя содержат окись углерода, без запаха и смертельный газ.
8. Не эксплуатируйте машину в состоянии алкогольного или наркотического опьянения.
9. Соблюдайте предельную осторожность при работе на гравийных поверхностях или их пересечении. Будьте бдительны для скрытых опасностей или трафика.
10. Планируйте свой маршрут сметания снега, чтобы избежать разрядки в сторону окон, стен, автомобилей и т. д. Таким образом, избегая возможного повреждения имущества или травм, вызванных рикошетом.
11. Никогда не направляйте выброс на людей или участки, где может произойти повреждение имущества. Держите детей подальше от работающего снегоборщика.
12. Не перегружайте машину, пытаясь очистить снег слишком быстро.
13. Никогда не эксплуатируйте эту машину без хорошей видимости или света. Всегда будьте уверены в своей опоре и крепко держитесь за ручки. Иди, никогда не беги.
14. Отключите питание шнека / крыльчатки при транспортировке или неиспользовании.
15. Никогда не эксплуатируйте машину на высоких скоростях транспортировки по скользким поверхностям. Смотрите вниз и назад и будьте осторожны при маневрировании.

16. Если машина начнет ненормально вибрировать, остановите двигатель, отсоедините провод свечи зажигания и заземлите его на двигатель. Тщательно проверьте, нет ли повреждений. Устраните любые повреждения перед запуском и эксплуатацией.
17. Отключите все рычаги управления и остановите двигатель перед выходом из рабочего положения (за рукоятками). Подождите, пока шнек/рабочее колесо полностью остановится, прежде чем прочищать желоб в сборе, производить какие-либо регулировки или проверки.
18. Никогда не засовывайте руку в выпускные или коллекторные отверстия. Всегда используйте инструмент очистки, чтобы прочистить выпускное отверстие (желоб) для снега. Не прочищайте желоб в сборе во время работы двигателя. Выключите двигатель и оставайтесь за ручками, пока все движущиеся части не остановятся перед прочисткой.
19. Используйте только приспособления и аксессуары, одобренные производителем (например, колеса, шины и т.п.).
20. Никогда не прикасайтесь к горячему двигателю или глушителю
21. Если возникают ситуации, не описанные в данном руководстве, будьте внимательны и рассудительны. Обратитесь в сервисный центр за помощью.

#### **1.4. Очистка засоренного разгрузочного желоба.**

Контакт руки с вращающимся рабочим колесом внутри разгрузочного желоба является наиболее распространенной причиной травм, связанных со снегоуборщиками. Никогда не используйте вашу руку для того чтобы очистить снегоуборщик.

##### **Как очистить желоб:**

1. Отключите двигатель!
2. Подождите не менее 10 сек. чтобы вращающиеся части остановились.
3. Всегда используйте специальный приложенный инструмент для прочистки. Не залезайте руками в желоб.

#### **ВНИМАНИЕ! Не вносите изменений в двигатель.**

Чтобы избежать серьезных травм, не модифицируйте двигатель каким-либо образом. Вмешательство в настройки регулятора может привести к выходу из строя двигателя и привести к его работе на небезопасных скоростях. Никогда не вмешивайтесь в заводскую настройку регулятора двигателя.

## **1.5. Обслуживание и Хранение.**

1. Никогда не вмешивайтесь в предохранительные устройства. Регулярно проверяйте правильность их работы. См. разделы техническое обслуживание и регулировка данного руководства.
2. Перед чисткой, ремонтом или осмотром машины отключите все рычаги управления и остановите двигатель. Дождитесь полной остановки шнека / рабочего колеса. Отсоедините провод свечи зажигания и заземлите двигатель, чтобы предотвратить непреднамеренный запуск
3. Проверяйте болты и винты, чтобы поддерживать машину в безопасном рабочем состоянии. Также, визуально проверите машину на любого повреждения и утечки рабочих жидкостей.
4. Не изменяйте настройки регулятора двигателя и не превышайте скорость двигателя.
5. Ротор снегоуборщика и ограничители высоты (лыжи) для скольжения могут быть изношены и повреждены. Для вашей защиты, часто проверяйте все компоненты и заменяйте их оригинальными запчастями, рекомендованные производителем. "Использование деталей, которые не соответствуют спецификациям оригинального оборудования, может привести к неправильной работе и поставить под угрозу безопасность!"
6. Периодически проверяйте элементы управления, чтобы убедиться, что они входят в раздел данного руководства оператора для получения инструкций.
7. При необходимости поддерживайте или заменяйте знаки безопасности и инструкции.
8. Никогда не храните машину с топливом в топливном баке внутри здания, где присутствуют источники воспламенения, такие как нагреватели горячей воды, обогреватели помещений или сушилки для одежды. Дайте двигателю остыть перед хранением. Соблюдайте соответствующие законы и правила утилизации бензина, масла и т. д. для защиты окружающей среды.
9. Перед хранением запустите машину на несколько минут, чтобы очистить снег от машины и предотвратить замерзание шнека / крыльчатки.
10. Никогда не храните машину или бензин внутри помещения, где есть открытое пламя, искра или электроприборы, такие как водонагреватель, печь, сушилка для одежды и т. д.
11. Всегда соблюдайте инструкцию при хранении машины.



## 2. ОБЩИЙ ВИД И ЭЛЕМЕНТЫ КОНСТРУКЦИИ.

### 2.1. Общий вид.

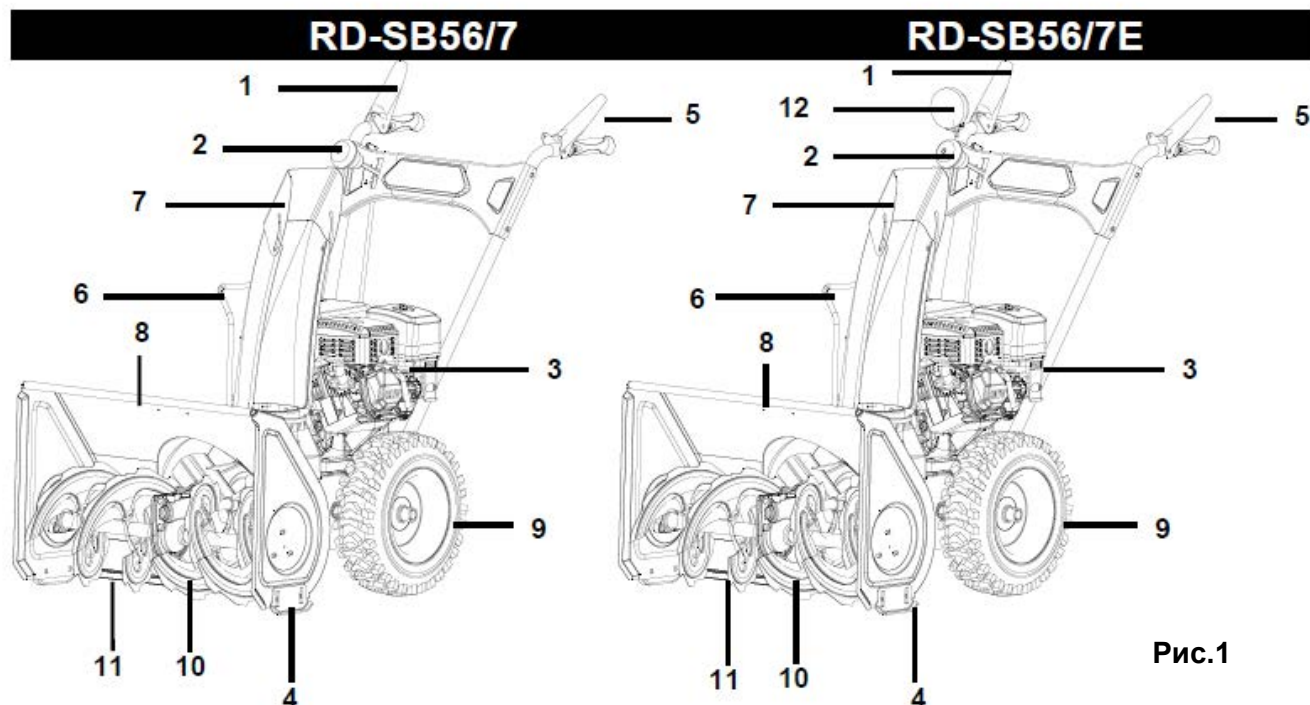


Рис.1

1. Рычаг привода шнека;
2. Рычаг переключения передач (4 вперед, 1 зад);
3. Бензиновый двигатель;
4. Ограничитель высоты (Лыжи-по одной с каждой стороны);
5. Рычаг привода колёс;
6. Ручка изменения направления выброса снега;
7. Жёлоб;
8. Ковш снегозаборника;
9. Транспортные колёса;
10. Шнек;
11. Нож ковша;
12. Фара (только для модели RD-SB56/7E).

**ВНИМАНИЕ!** Схемы и рисунки, обозначения и комплектация в данной инструкции носят информативный характер и могут отличаться от реальной модели. Производитель оставляет за собой право изменять конструкцию, комплектацию и технические параметры изделия без предварительного уведомления.

## 2.2. Составные части и комплектация.

1. Основная части машины в частично разобранном виде;
2. Ручка;
3. Желоб снегоотбрасывателя;
4. Транспортные Колеса;
5. Комплект крепежа;
6. Разъёмное скользящее кольцо поворотного жёлоба.
7. Фара (только для модели RD-SB56/7E).

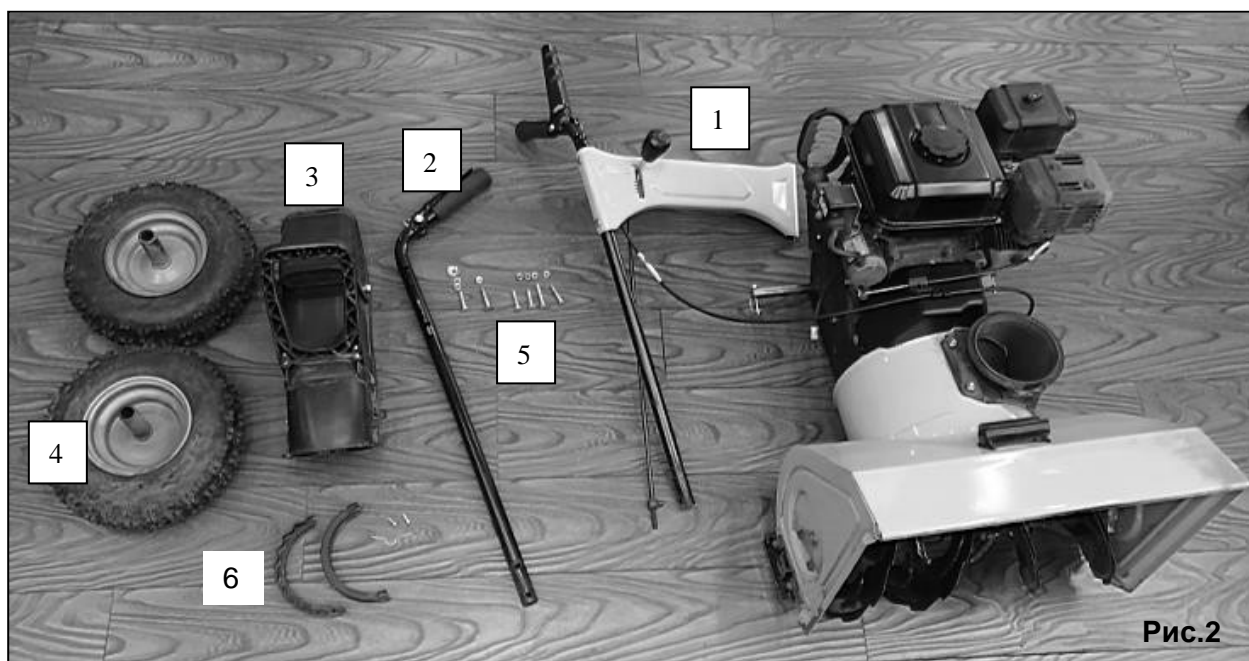


Рис.2

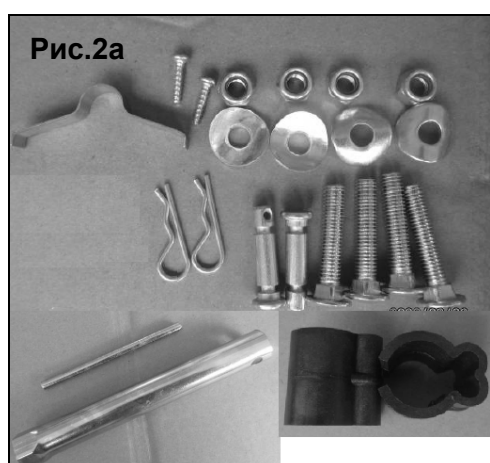


Рис.2а

### Комплект крепежа и инструмента (Рис.2а):

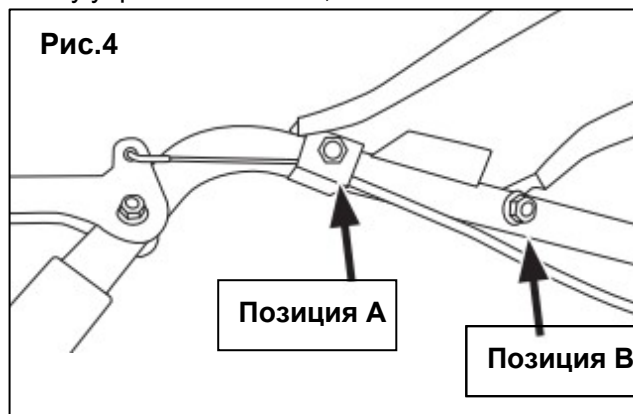
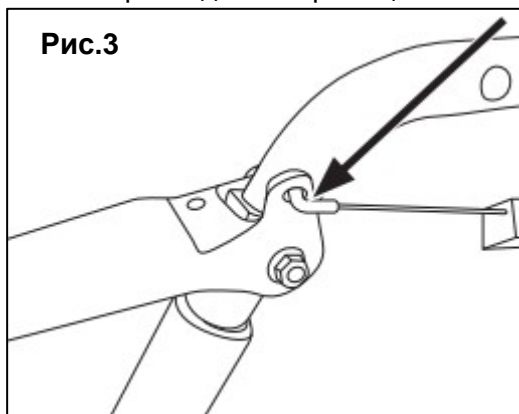
- Штифт крепления шнека- 2 шт.;
- Шплинт- 2 шт.;
- Болт М8х40- 4 шт.;
- Гайка М8- 4 шт.;
- Выгнутые шайбы- 4 шт.;
- Крепёжная пластина- 1 шт.;
- Винт ST4.2X16- 2 шт.;
- Пластиковые зажимы- 2 шт.;
- Свечной ключ- 1 шт.;
- Инструкция по эксплуатации общая- 1 шт.;
- Инструкция на двигатель- 1шт.;

### 3. ЭКСПЛУАТАЦИЯ СНЕГОУБОРЩИКА.

#### 3.1. Сборка ручек и рычагов.

Панель установлена с одной ручкой. Все что вам нужно, это прикрепить другую ручку к панели вместе с кабелем.

- Присоединить трос сцепления к рычагу управления Рис.3;



- Прикрепить ручку к панели управления и закрепить ее болтами вместе с держателем (позиция А) и шайбами (позиция В) Рис.4;
- Снять панель и ручки, вставьте их в кронштейны и закрепите болтами, гайками и шайбами Рис.5;

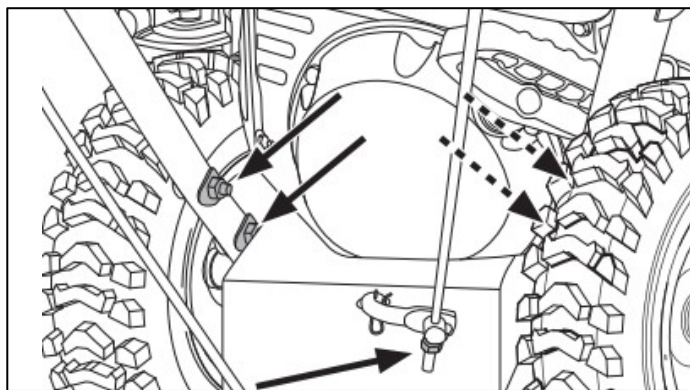


Рис.5

- открутите гайку с хвостовика стержня переключения передач, прикрепите хвостовик к пластине переключения и затяните стопорную гайку Рис.5.
- прикрепите трос управления приводом шнека к зажиму на защитном кожухе ремня Рис.6.

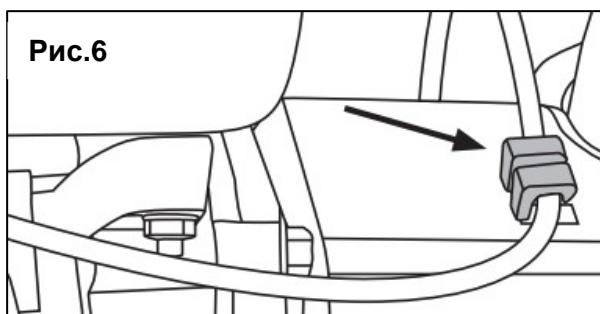


Рис.6



**ВНИМАНИЕ:** Прочитайте и следуйте всем рекомендациям, изложенным в инструкции предупреждениям на аппарате и в данном руководстве перед началом работы.

### 3.2. Рычаг переключения передач.



Этот переключатель находится на панели. Переместите рычаг в нужную позицию, чтобы контролировать скорость движения.

#### Вперед

Машина снабжена 4 скоростями вперед. Позиция 1 самая медленная, позиция 4 – самая быстрая.

#### Назад- R

Машина оснащается 1 скоростью назад.

#### Кнопка подкачки топлива (устанавливается не на всех двигателях)

Нажмите 5 раз на кнопку подкачки топлива для подачи топлива непосредственно в карбюратор двигателя, это облегчает запуск в холодную погоду.

### 3.3. Привод воздушной заслонки.



Управление воздушной заслонкой находится на задней панели двигателя и осуществляется с помощью ручки по часовой стрелке. Заслонка закрывает регулятор подачи воздуха на карбюраторе и помогает в запуске двигателя.

**ВНИМАНИЕ:** После прогрева двигателя (1-2 минуты) воздушную заслонку надо вернуть в начальное положение, иначе двигатель будет работать не устойчиво и быстро выйдет из строя.

### 3.4. Рычаг оборотов двигателя.

Управление дроссельной заслонкой находится на двигателе. Рычаг регулирует скорость двигателя и отключает двигатель. «Заяц»- высокие обороты; «Черепаша»- низкие обороты.



### 3.5. Управление шнеком.



Управление шнеком производится правым рычагом. Сожмите рычаг управления к ручке, чтобы включить шнеки и начать бросать снег. Отпустите, чтобы остановить.

### 3.6. Управление движением.



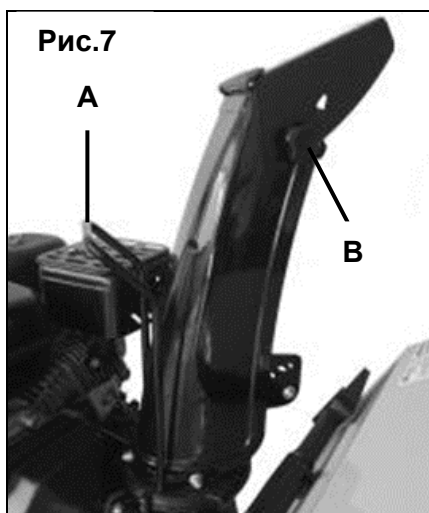
Управление приводом находится на левой рукоятке. Прижмите рычаг управления к рукоятке, чтобы включить привод колеса. Отпустите, чтобы остановиться.

### 3.7. Управление направлением выброса снега.

Направление выброса снега осуществляется в двух направлениях по углу направления выброса снега (А) и по углу дальности выброса снега относительно горизонта (В) Рис.7.

Ручкой (А) можно поворачивать желоб относительно его вертикальной оси.

Регулируя наклон верхней части (крышки) желоба (В) можно изменять угол выброса снега по горизонту, что изменяет дальность отброса снега. На некоторых моделях крышка желоба фиксируется гайкой, которую надо открутить при изменении угла и закрутить для фиксации.



### 3.8. Инструмент для прочистки.



**ВНИМАНИЕ:** Никогда не используйте руки для очистки засоренного желоба в сборе. Выключите двигатель и оставайтесь за ручками, пока все движущиеся части не остановятся перед прочисткой.

Инструмент для очистки желоба крепится к верхней части корпуса шнека с помощью монтажного зажима. Инструмент предназначен для очистки забитого желоба в сборе.

### 3.9. Ограничитель высоты (лыжи).

Расположите ограничители в соответствии с условиями поверхности. Отрегулируйте вверх по плотно укатанному снегу. Отрегулируйте вниз при работе на гравийных или щебеночных поверхностях.

### 3.10. Ручной стартер.

Используется для запуска двигателя. Для запуска произведите сильное движение за ручку.

### 3.11. Электрический стартер (для модели RD-SB56/7E)

Требуется использование двух контактного наружного удлинителя и источника питания 220В.

**Уточнение:** Машина не комплектуется удлинителем.

### 3.12. Перед стартом двигателя.

#### Моторное масло.

Не запускайте двигатель без моторного масла. Без масла двигатель выйдет из строя.

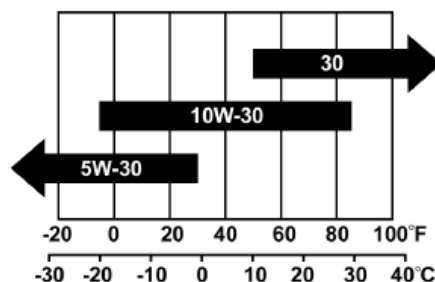
1. Установите машину на ровный горизонтальный пол.
2. Выньте масляный щуп и определите уровень масла.
3. Уровень масла должен быть около метки "HIGH".
4. Если уровень масла "LOW" или ниже двигатель будет поврежден при старте.
5. Долейте масла до уровня HIGH.
6. Превышать уровень HIGH нельзя это повредит двигатель.
7. Используйте моторные масла классов SF, SG или SH. Используйте масло SAE 5W30.



При температуре ниже -18С использовать масло SAE 0W30.

Не используйте моторное масло SAE 10W40, 15W40 в снегоборщике.

Масло с другой вязкостью, указанной в таблице, может использоваться, если средняя температура в вашем регионе находится в указанном диапазоне.



#### Бензин.



**ВНИМАНИЕ:** Будьте предельно осторожны при обращении с бензином, который

очень легко воспламеняется и пары которого взрывоопасны. **Никогда не заправляйте машину топливом в помещении или во время работы двигателя. Потушите сигареты, сигары, трубки и другие источники возгорания.**

- Храните бензин в чистой канистре и держите канистру плотно закрытой.
- В баке может быть установлен колпачок от пыли, при первом запуске его надо удалить.
- Всегда заправляйте топливо на улице с помощью воронки.
- Заправляемому топливу должно быть свежим и чистым. Используйте не этилированный бензин АИ92 или АИ95.
- Никогда не заполняйте бак полностью, необходимо оставлять не большое свободное место в баке для возможного расширения топлива при нагреве.
- Вытрите все проливы топлива перед стартом двигателя.



### 3.13. Запуск двигателя.

1. Закрепите провод свечи зажигания на свече зажигания, проверьте, что провод защелкнулся на наконечники свечи.
2. Проверьте, что рычаги привода колёс и шнека находятся в верхнем положении (сцепления отключены).
3. Установить ручку газа с положение «Заяц» (Быстро).
4. Переведите выключатель двигателя в положение «ВКЛ».



Воздушная заслонка.

Топливный кран.

#### 3.13.1. Ручной стартер.

1. Переведите рычаг топливного крана в положение «ОТКРЫТО».
2. Переведите рычаг воздушной заслонки в положение «ЗАКРЫТО» (на холодном двигателе).

**ПРИМЕЧАНИЕ:** Если двигатель теплый, то воздушная заслонка должна быть в рабочем положении, т.е. «ОТКРЫТО».

3. Нажмите 5 раз на кнопку подкачки топлива (если она предусмотрена конструкцией).

**ПРИМЕЧАНИЕ:** Не используйте кнопку подкачки топлива для запуска теплого двигателя после короткой остановки.

4. Аккуратно потяните ручку ручного стартера, чтобы храповик подключился к валу двигателя. Как только вы почувствуете, что усилие возросло надо сильно, но не резко дернуть за ручку стартера, это приведет вал двигателя в движение и запустит двигатель. Если запуск сразу не получился, надо вернуть ручку в начальное положение и повторить все заново. Обычно двигатель запускает с 1-3 попыток. Если это не произошло проверьте правильность выполнения всех пунктов.
5. Как только двигатель прогреется 1-2 минуты постепенно переведите регулятор воздушной заслонки в рабочее положение «ОТКРЫТО» Работа двигателя в положении «ЗАКРЫТО» не допускается и приведет к его выходу из строя.
6. **ВНИМАНИЕ:** Сразу после старта двигатель не может развивать полной мощности.
7. Полную мощность двигатель разовьет после нескольких минут прогрева.

#### 3.13.2. Электрический стартер (только модель RD-SB56/7E).

##### Электрозапуск от сети 220В.

Убедитесь, что проводка вашего дома представляет собой двухпроводную заземленную систему. Спросите лицензированного электрика, если вы не уверены.

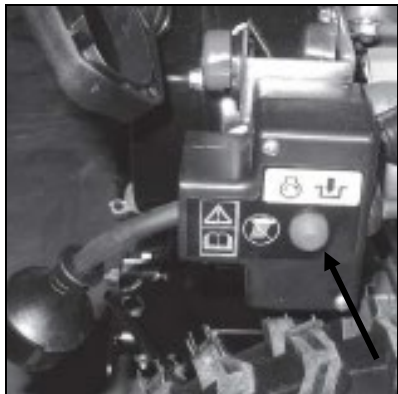
**ПРЕДУПРЕЖДЕНИЕ.** Дополнительный электростартер оснащен заземленной двухпроводной штепсельной вилкой и рассчитан на работу от бытового тока 220В переменного тока. Во избежание поражения электрическим током его следует всегда использовать с правильно заземленной двух контактной розеткой.

Если проводная система вашего дома не является заземленной, не используйте этот электрический стартер ни при каких условиях.

Если ваша домашняя электрическая система заземлена, но удлинительный шнур с двумя отверстиями недоступен, не используйте электрический стартер вашего снегоуборщика.

Внимательно следуйте всем инструкциям перед началом эксплуатации электростартера.

Если у вас есть все вышеперечисленное, действуйте следующим образом:



**Рис.8**

- Подключите удлинитель к розетке, расположенной на двигателе. Подключите другой конец удлинителя к заземленной розетке переменного тока 220В.
- Переведите рычаг топливного крана в положение «ОТКРЫТО».
- Переведите регулятор воздушной заслонки в положение «ЗАКРЫТО» (для холодного запуска двигателя).
- **Замечание:** Если двигатель теплый, то воздушная заслонка должна быть в рабочем положении «ОТКРЫТО».

- Нажмите 5 раз на кнопку подкачки топлива (если она предусмотрена конструкцией).
- **Замечание:** Не используйте кнопку подкачки топлива для запуска теплого двигателя после короткой остановки.
- Нажмите кнопку старта для запуска двигателя. Как только двигатель запустится отпустите кнопку запуска Рис.8.
- Как только двигатель прогреется 1-2 минуты постепенно переведите регулятор воздушной заслонки в рабочее положение «ОТКРЫТО». Работа двигателя в положении «ЗАКРЫТО» не допускается и приведет к его выходу из строя.
- Отключите электрический удлинитель.

### 3.14. Остановка двигателя.

Перед остановкой дайте двигателю поработать несколько минут без нагрузки для охлаждения и удаления излишков влаги на нем.

Переведите ручку газа (рычаг оборотов двигателя) в положение «Черепашка» (МЕДЛЕННО).

Переведите выключатель двигателя в положение «ВЫКЛ».

### 3.15. Инструмент для очистки желоба.

Инструмент для очистки желоба удобно крепится к задней части корпуса шнека с помощью монтажного зажима. Если снег и лед забиваются в желобе во время работы, выполните следующие действия, чтобы безопасно очистить желоб.

1. Отпустите рычаг привода шнека и рычаг привода движения.
2. Остановите двигатель.
3. Снимите очистной инструмент с зажима, который крепит его к задней части корпуса шнека.



**Предупреждение: глушитель, двигатель и прилегающие области нагреваются и могут вызвать ожог, их не трогать.**

4. Используйте лопатообразный конец очистного инструмента, чтобы вычистить снег и лед, который образовался в желобе и рядом с ним.
5. Снова прикрепите инструмент для очистки к монтажному зажиму на задней части корпуса шнека и запустите двигатель снегоуборочной машины.



6. Находясь в положении оператора (за снегоуборочной машиной), включите управление шнеком на несколько секунд, чтобы очистить оставшийся снег и лед в жёлобе

### **3.16. Управление движением.**

1. При управлении дроссельной заслонкой на двигателе можно менять обороты двигателя. В положении «БЫСТРО» (Кролик) обороты максимальные. Переключение передач осуществляется перемещением рычага переключения передач в одно из четырех положений вперед (F) или одна назад (R). Выберите скорость, соответствующую условиям снега и темп, с которым вам удобно. Скорости переключаются при отключенном рычаге привода колёс.

**Примечание: при выборе скорости привода, используйте более низкие скорости, пока вы не будете комфортно и знакомы с работой снегоуборочной машины.**

2. Прижмите рычаг привода шнека к рукоятке, и шнек начнет вращаться. Отпустите его и шнек остановится.
3. Прижмите рычаг приводом колёс к ручке и снегоуборщик начнет двигаться. Отпустите его и движение остановится.

**Важно: никогда не перемещайте рычаг переключения передач (изменение скорости или направления движения) без предварительного отключения привода и приведения снегоуборочной машины к полной остановке. Это приведет к преждевременному износу системы привода снегоуборочной машины и выходу ее из строя.**

## 4. ТЕХНИЧЕСКОЕ ОБСЛУЖИВАНИЕ.

**ВНИМАНИЕ!** Обслуживание должно производиться обученным персоналом.

### 4.1. Смазка.



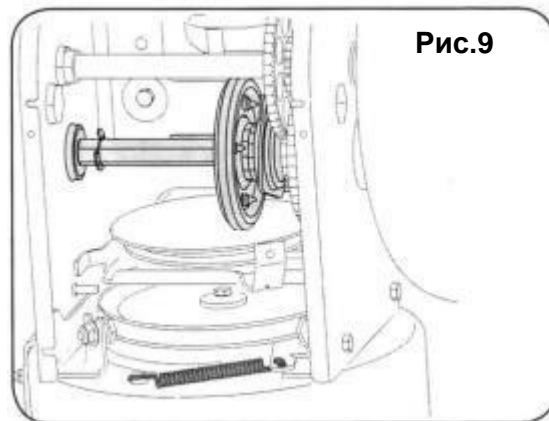
**Предупреждение:** перед смазкой, ремонтом или осмотром отключите все органы управления и остановите двигатель. Подождите, пока все движущиеся части не остановятся полностью.

#### Переключение передач. Рис.9

Вал шестерни должен быть смазан по крайней мере раз в год или после каждых 25 часов работы.

1. Снимите нижнюю крышку рамы, удалив два винта, которые крепят ее.
2. Нанесите легкое покрытие из всепогодной универсальной смазки на шестигранный вал.

**Важно:** избегайте попадания смазки на резиновое фрикционное колесо и алюминиевую приводную пластину.



#### Колеса.

Хотя бы раз в сезон снимайте оба колеса. Перед переустановкой колес очистите и нанесите на оси многоцелевую универсальную смазку.

#### Устройство для управления направлением желоба.

Раз в сезон следует смазывать вазелином, льняным маслом, минеральным маслом, парафином.

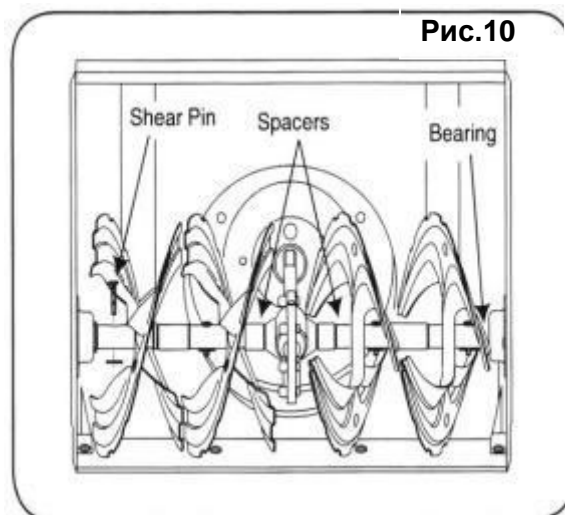
#### Вал шнека. Рис.10

Не реже одного раза в сезон снимайте срезные штифты на валу шнека. Распылите смазку внутри вала, вокруг прокладок. Также смажьте фланцевые подшипники, расположенные на обоих концах вала.

#### Редуктор шнека.

Корпус шнекового редуктора был заполнен смазкой и герметизирован на заводе. Если производился ремонт редуктора, то закачайте 60-70мл нового масла для червячных передач.

**Примечание:** не переполняйте корпус редуктора. Это может привести к повреждению уплотнений. Убедитесь, что на вентиляционной пробке для сброса давления нет смазки.



## 4.2. Нижнее лезвие и регуляторы высоты (лыжи).

Нижнее лезвие и регулятор высоты находятся на нижней части снегоуборочной машины и подлежат износу. Их следует периодически проверять и при необходимости заменять.

### Снятие регуляторов высоты:

1. Снимите четыре болта и шестигранные фланцевые гайки, которые крепят их к снегоуборочной машине.
2. Соберите новые детали с 4 болтами (2 на каждой стороне) и гайками. Рис.11.

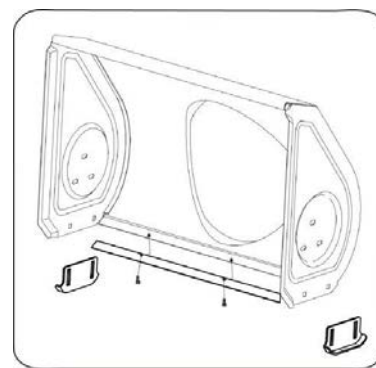


Рис.11

### Снятие нижнего лезвия:

1. Снимите болты и шестигранные гайки, которые крепят ее к корпусу снегоуборочной машины.
2. Соберите новую пластину, убедившись, что головки болтов каретки находятся внутри корпуса. Надежно затяните. Рис.11.

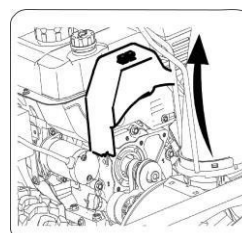


Рис.12

## 4.3. Замена ремня привода шнека.

Чтобы снять и заменить ремень привода шнека снегоуборочной машины, выполните следующие действия:

1. Снимите крышку ремня на передней части двигателя, сняв два винта.

**Примечание: перед началом обслуживания, слейте бензин из снегоуборочной машины, снимите наконечник с свечи.** Рис.12.

2. Осторожно поверните снегоуборщик вверх и вперед так, чтобы он опирался на корпус шнека. Снимите крышку рамы с нижней стороны снегоуборочной машины, сняв четыре винта, которые закрепляют его. Рис.13.

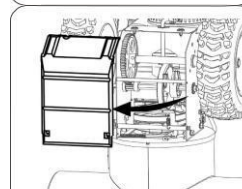


Рис.13

3. Снимите ремень привода шнека со шкива двигателя. Рис.14.

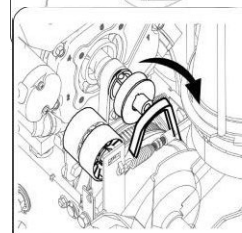


Рис.14

4. а) Ослабьте и снимите опорный винт, который действует как держатель ремня.  
б) Отцепите пружину опорного кронштейна от рамы. Рис.15.

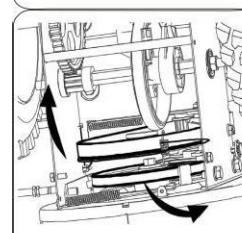


Рис.15

5. Снимите ремень со шнекового шкива и вставьте ремень между опорным кронштейном и шнековым шкивом. Соберите шнековый ремень, следуя инструкциям в обратном порядке. Рис.16.

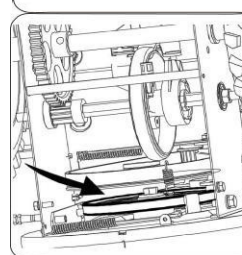


Рис.16

**Примечание: не забудьте переустановить опорный винт и снова подсоединить пружину к раме после установки сменного ремня привода шнека.**

#### 4.4. Шнеки.

- Шнек крепится к спиральному валу с помощью двух срезных штифтов и шплинтов. Если шнек ударит по постороннему предмету или ледяному затору, снегоуборщик сконструирован так, что штифты могут срезаться. Рис.17.
- Если шнеки не поворачиваются, проверьте, не срезаны ли штифты. Один комплект сменных срезных штифтов был снабжен снегоуборщиком. При замене штифтов распылите масляную смазку на вал перед вставкой новых штифтов.

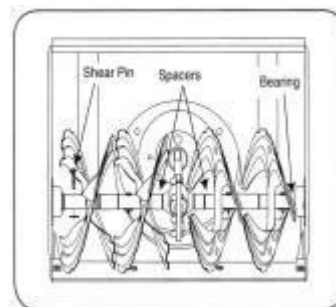


Рис.17

#### 4.5. Замена приводного ремня.

Чтобы снять и заменить ремень привода снегоуборочной машины, выполните следующие действия:

1. Снимите крышку в передней части двигателя, сняв два винта. Рис.18.

**Примечание: перед началом обслуживания, слейте бензин из снегоуборщика, отсоедините наконечник со свечи.**

2. Осторожно поверните снегоуборщик вверх и вперед так, чтобы он опирался на корпус шнека. Снимите крышку рамы с нижней стороны снегоуборочной машины, сняв четыре винта, которые закрепляют его. Рис.19

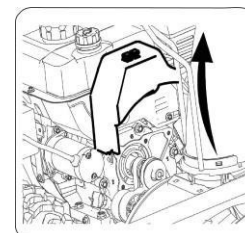


Рис.18

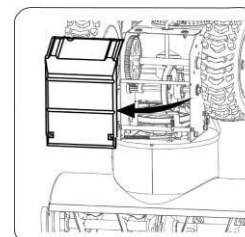


Рис.19

3. а) Возьмитесь за шкив холостого хода и поверните его вправо.  
б) Снимите приводной ремень со шкива двигателя. Рис.20.

4. Снимите приводной ремень со шкива и разместите между фрикционным колесом и диском фрикциона. Рис.21.

5. Установите ремень в обратном порядке.

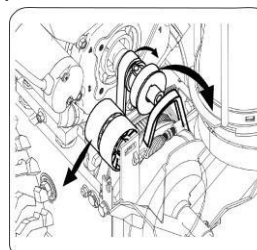


Рис.20

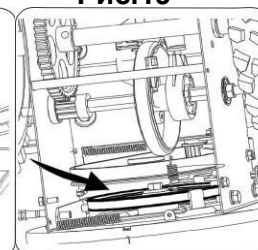


Рис.21

#### 4.5. Снятие Фрикционного колеса.

Если снегоуборочная машина не может двигаться с включенным управлением привода, а выполнение регулировки троса управления приводом не позволяет устранить проблему, возможно, потребуется заменить фрикционное колесо. Следуйте инструкциям ниже.

1. Осмотрите фрикционное колесо на наличие признаков износа или трещин и при необходимости замените.

- поместите рычаг переключения передач в третье переднее положение (F3).
- слейте бензин из снегоочистителя и отключите свечу.
- осторожно поверните снегоочиститель вверх и вперед так, чтобы он опирался на корпус шнека.

2. а) Снимите крышку рамы с нижней стороны снегоуборочной машины, сняв четыре винта, которые закрепляют его.

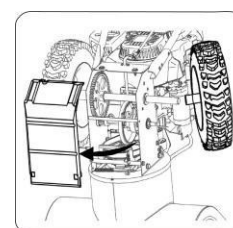


Рис.22

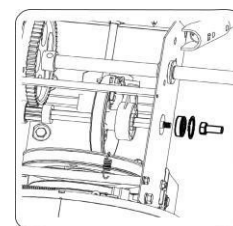


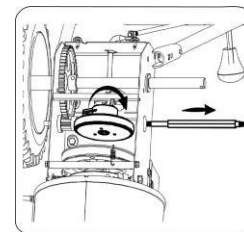
Рис.23

- б) Снимите правое колесо, сняв винт и колоколообразную шайбу, которые крепят его к оси. Рис.22

3. Осторожно снимите шестигранную гайку и шайбу, которая обеспечивает фиксацию. См. Рис. 23. шестигранного вала к раме снегоуборочной машины и слегка нажмите на конец вала, чтобы выбить шарикоподшипник с правой стороны рамы.
4. Осторожно надавите шестигранный вал вниз и влево, прежде чем осторожно сдвинуть узел фрикционного колеса с вала.

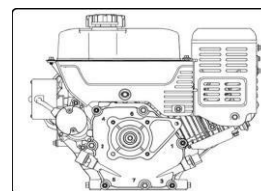
**Примечание:** Если вы заменяете узел фрикционного колеса в целом, удалите изношенную деталь и вставьте новую деталь на шестигранный вал. Выполните действия для снятия фрикционного колеса и замените только резиновое кольцо. Рис.24.

5. Установите узел фрикционного колеса обратно на шестигранный вал и выполните описанные выше действия в обратном порядке для повторной сборки компонентов.


**Рис.24**

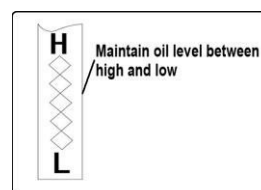
#### 4.6. Проверка уровня масла в двигателе.

1. Установите машину на ровной горизонтальной поверхности.
2. Отвинтите крышку маслоналивной трубки и протрите щуп. Рис.25
3. Вставьте щуп обратно в маслоналивную трубку.
4. Снова выньте щуп. Обратите внимание на уровень масла. если показания масла на щупе ниже отметки "L", медленно добавьте масло, чтобы достичь уровня "H". Не превышайте уровень "H". Рис.26.
5. Заверните щуп обратно. Протрите подтеки масла.


**Рис.25**

#### 4.7. Замена моторного масла.

Для предотвращения повреждения двигателя, обратите внимание:


**Рис.26**

- Проверяйте уровень масла перед каждым использованием или каждые 5 часов работы.
  - Первый раз замените масло после первых 5-ти часов работы. Далее заменяйте масло каждые 20 часов работы.
  - Двигатель должен быть теплым, но не горячим.
1. Найдите маслосливное отверстие в нижней части картера, Рис.25.
  2. Очистите зону около маслосливного отверстия. Рис.25.
  3. Подставьте емкость для слива масла под сливное отверстие.
  4. Открутите болт сливного отверстия.
- Замечание:** Отработанное масло необходимо утилизировать в центре сбора.
5. Завернуть маслосливную пробку обратно.
  6. Заправить двигатель моторным маслом OW30 или 5W30 (не применять масло 10W40, 15W40). Объем масла в картер приблизительно 0,7 л при заправке ориентируйтесь по щупу.
  7. Протереть подтеки масла.



#### 4.8. Проверка свечей зажигания.

Проверяйте свечи каждые 100 часов работы.

1. Очистите место рядом со свечой.
2. Выкрутите свечу.
3. Замените свечу зажигания, если треснул изолятор или если электроды изношены, сожжены или загрязнены отложениями.
4. Проверьте зазор между электродами, зазор должен быть 0,75 мм. Рис.27
5. Установить свечу обратно и заверните.

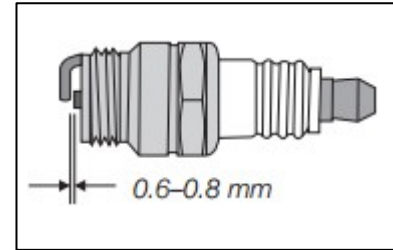


Рис.27

#### 4.9. Карбюратор.

Если вы подозреваете, что ваш карбюратор нуждается в регулировке, обратитесь в специализированный сервисный центр для регулировки.

#### 4.10. Скорость оборотов двигателя.

**Предупреждение:** избегайте серьезных травм или смерти. Не модифицируйте двигатель никаким образом. Нарушение настройки регулятора может привести к тому, что двигатель и оборудование будут работать на небезопасных скоростях. Никогда не вмешивайтесь в заводскую настройку регулятора двигателя. Работа двигателя быстрее, чем скорость, установленная на заводе, опасна.



#### 4.11. Контроль натяжения тросов.

После длительного использования, или когда ремни отрегулированы или заменены, управляющие тросы также должны быть отрегулированы Рис.28.

1. Найдите резьбовую часть на тросе.
2. Держите резьбовую часть и отрегулируйте гайку вверх или вниз, пока не будет получена правильная настройка.

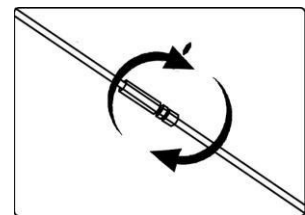


Рис.28

#### 4.12. Регулятор высоты (лыжи).

Пространство между снегоуборщиком и землей можно отрегулировать Рис.29.

- Для удаления снега на ровной поверхности, поднимите регуляторы более высоко.
- Для гравийных площадок надо отрегулировать высоту ниже.

Изменение высоты регулятора:

1. Отпустите 4 гайки (по 2 с каждой стороны). Сдвиньте регулятор на нужную высоту.
2. Убедитесь, что вся нижняя поверхность снегоочистителя находится на поверхности, чтобы избежать неравномерного износа.
3. Надежно затяните гайки и болты.

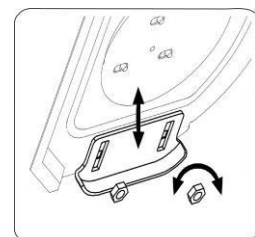


Рис.29

### 4.13. Давление в шинах.

Перед началом работы проверьте давление и уменьшите его до значения от 1 до 1,2 бар (вы также можете обратиться к спецификациям, напечатанным на шине). Если давление в шинах не равно в обеих шинах, устройство может потянуть в одну сторону или в другую.

## 5. ХРАНЕНИЕ.

### 5.1. Подготовка двигателя.



**Внимание:** Никогда не храните снегоуборщик с топливом внутри помещений без соответствующей вентиляции. В помещении не должно быть открытых источников огня, сигарет, водонагревателей и т.п.

**Примечание:** важно предотвратить образование отложений смолы в основных частях топливной системы двигателя, таких как карбюратор, топливный фильтр, топливный шланг или бак во время хранения.

**Внимание:** спиртовые смеси топлива могут привлекать влагу, что приводит к разделению и образованию кислот во время хранения. Кислоты могут повредить топливную систему двигателя во время хранения.

Чтобы избежать проблем с двигателем, топливная система должна быть опорожнена перед хранением в течение 30 дней, следуйте этим инструкциям, чтобы подготовить снегоуборщик для хранения:



**Внимание:** слейте топливо в канистру на улице, вдали от открытого пламени. Убедитесь, что двигатель холодный. Не курить. Топливо, оставшееся в двигателе разлагается и вызовет серьезные проблемы при запуске.

1. Удалите весь бензин из карбюратора и топливного бака, чтобы предотвратить образование отложений смолы на этих частях и повредить двигатель.
2. Запускайте двигатель до тех пор, пока топливный бак не опустеет и не остановится из-за нехватки топлива.
3. Слейте топливо из карбюратора.

**Примечание:** стабилизатор топлива является приемлемой альтернативой в минимизации образования отложений топливной смолы во время хранения. Добавьте стабилизатор к бензину в топливном баке или контейнере для хранения, всегда следовать коэффициентом смешивания, найденным на упаковке. Запустите двигатель не менее чем через 10 минут после добавления стабилизатора, чтобы он достиг карбюратора. Не сливайте из карбюратора бензин при использовании стабилизатора топлива.

4. Снимите свечу зажигания и залейте немного моторного масла через отверстие свечи в цилиндр. Закройте отверстие свечи зажигания тряпкой и проверните двигатель несколько раз, чтобы распределить масло. Заверните свечу зажигания.

### 5.2. Подготовка снегоуборщика.

1. При хранении снегоуборочной машины в неветилируемом или металлическом сарае следует соблюдать осторожность, чтобы защитить оборудование от коррозии, используя легкое масло, чтобы покрыть оборудование, особенно любые цепи, пружины, подшипники и тросы.

2. Удалите всю грязь с внешней стороны двигателя и оборудования.
3. Следуйте рекомендациям по смазке в разделе техническое обслуживание данного руководства. Храните оборудование в чистом сухом месте.

## 6. ТЕХНИЧЕСКИЕ ХАРАКТЕРИСТИКИ.

Характеристики	RD-SB56/7	RD-SB56/7E
Тип двигателя.	4х тактный , 1 цилиндровый с воздушным охлаждением	4х тактный , 1 цилиндровый с воздушным охлаждением
Мощность двигателя.	7 л.с	7 л.с
Объём двигателя.	212 куб.см.	212 куб.см
Рабочая ширина снегозаборника.	560 мм.	560 мм
Высота снегозаборника.	400 мм.	400 мм
Число скоростей.	4 вперёд/1 назад	4 вперёд/1 назад
Способ запуска.	Ручной	Ручной/Электро-запуск 220В
Привод.	Колёсный	Колёсный
Размер колеса.	13*4,1-6	13*4,1-6
Жёлоб и дефлектор.	Стальной.	Стальной
Светодиодная фара.	Нет	Есть
Блокировка колёс.	Осевая	Осевая

## 7. СРОК СЛУЖБЫ И УТИЛИЗАЦИЯ.

Срок службы изделия 2 года. Указанный срок службы действителен при соблюдении потребителем требований данного руководства по эксплуатации. При полной выработке ресурса изделия необходимо его утилизировать с соблюдением всех норм и правил. Для этого необходимо обратиться в специализированное предприятие, которое соблюдает все законодательные требования и занимается профессиональной утилизацией.



**Продукция соответствует требованиям:**

**ТР ТС 004/2011** «О безопасности низковольтного оборудования»;

**ТР ТС 010/2011** «О безопасности машин и оборудования»;

**ТР ТС 020/2011** «Электромагнитная совместимость технических средств»;

**Импортер и уполномоченный представитель изготовителя:** ООО "ТМК  
ОптТорг" 603002, Россия, г. Нижний Новгород, ул. Марата, д.25.

Сделано в КНР.



## **8. ОБЩИЕ ГАРАНТИЙНЫЕ УСЛОВИЯ.**

Правовой основой настоящих гарантийных обязательств является действующее законодательство Российской Федерации, в частности Федеральный Закон РФ «О защите прав потребителей» и Гражданский Кодекс РФ часть 2 статьи 4561-491. Условия и ситуации, не оговоренные в настоящих гарантийных обязательствах, разрешаются в соответствии с вышеуказанными законами.

Уважаемый покупатель! Вы приобрели оборудование фирмы RedVerg! Компания RedVerg гарантирует бесплатный ремонт оборудования в течение 12 месяцев со дня продажи через торговую сеть при наличии оригинала гарантийного талона установленного образца, а также при правильной эксплуатации изделия согласно прилагаемой инструкции. В течение гарантийного срока владелец имеет право на бесплатный ремонт изделия по неисправностям, которые явились следствием производственных дефектов.

Техническое освидетельствование изделия на предмет установления гарантийного случая производится в авторизованных производителем сервисных центрах. Гарантийный ремонт производится только при наличии гарантийного талона. При отсутствии гарантийного талона, а также при не полностью заполненном талоне, гарантийный ремонт не производится, претензии по качеству не принимаются, при этом гарантийный талон считается недействительным и изымается гарантийной мастерской. Инструмент предоставляется в ремонт в комплекте с рабочими сменными приспособлениями и элементами их крепления. Заменяемые детали переходят в собственность мастерской.

### **Гарантийные обязательства не распространяются на следующие случаи:**

- несоблюдение пользователем предписания инструкции по эксплуатации, ненадлежащее хранение и обслуживание, использование инструмента не по назначению;
- эксплуатация инструмента с признаками неисправности (повышенный шум, вибрация, неравномерное вращение, потеря мощности, снижение оборотов, сильное искрение, запах гари);
- при наличии механических повреждений (трещин, сколов) корпуса или шнура электропитания;
- при наличии повреждений, вызванных действием агрессивных сред и высоких температур или иных внешних факторов, таких как дождь, снег, повышенная влажность и др., например, при коррозии металлических частей;
- при наличии повреждений, вызванных сильным внутренним или внешним загрязнением, попаданием в инструмент инородных тел, например, песка, камней, материалов и веществ, не являющихся отходами, сопровождающими применение инструмента по назначению, ненадлежащим уходом;
- при неисправностях, возникших вследствие перегрузки, повлекшей выход из строя сопряженных или последовательных деталей, например, ротора и статора, а также вследствие несоответствия параметров электросети напряжению, указанному в табличке номиналов;
- при выходе из строя быстроизнашивающихся деталей и комплектующих (угольных щёток, приводных ремней и колес, фрикционных дисков, резиновых уплотнений, сальников, смазки, свечей зажигания, защитных кожухов, травосборников у косилок, воздушных фильтров, направляющих роликов, стволов, крыльчаток, соединительных патрубков, хомутов и т. п.), сменных приспособлений (пилы, ножей, дисков, триммерных головок, форсунок, сварочных наконечников, патронов, подошв, цанг, сверл, буров, шин, цепей, звездочек, болтов, гаек и фланцев крепления, аккумуляторов);
- на обычное техническое обслуживание, а так же промывку топливной системы и устранение забиваний (в результате действий химикатов, грязи углеродистых и известковых отложений и т.п.)
- при вскрытии, попытках самостоятельного ремонта и смазки оборудования, при внесении самостоятельных изменений в конструкцию изделия о чем свидетельствуют, например, заломы на шлицевых частях крепежа корпусных деталей, отсутствующие или не довернутые винты и элементы крепления, щели на корпусе, удлинённый шнур питания;
- при наличии повреждений или изменений серийного номера на оборудовании или в гарантийном талоне, или при их несоответствии;
- при перегреве изделия или не соблюдении требований к составу и качеству топливной смеси, повлекшего выход из строя поршневой группы, к безусловным признакам которого относятся залегание поршневого кольца и/или наличие царапин и потертостей на внутренней поверхности цилиндра и поверхности поршня, разрушение или оплавление опорных подшипников шатуна и поршневого пальца;

- на профилактическое обслуживание (регулировка, чистка, промывка, смазка и прочий уход).  
Срок гарантии продлевается на время нахождения изделия в гарантийном ремонте.

**Товар получен в исправном состоянии, без видимых повреждений, в полной комплектации, проверен в моем присутствии, претензий по качеству товара не имею.**

**С условиями гарантийного обслуживания ознакомлен и согласен:**

**Подпись:** \_\_\_\_\_

Адреса гарантийных мастерских уточняйте на сайте: **редверг.рф** или по телефону горячей линии:  
**8-800-700-70-77**

**Внимание!** При продаже должны заполняться все поля гарантийного талона. Неполное или неправильное заполнение гарантийного талона может привести к отказу от выполнения гарантийных обязательств.

**С условиями гарантийного обслуживания ознакомлен(а). При покупке изделия было проверено. Претензий к упаковке, комплектации и внешнему виду не имею.**

Подпись покупателя \_\_\_\_\_

**Корешок талона №2** на гарантийный ремонт

(модель \_\_\_\_\_)

Изъят « \_\_\_\_\_ » 20\_\_ г.

Исполнитель \_\_\_\_\_ (подпись) \_\_\_\_\_ (фамилия, имя, отчество)

**Корешок талона №1** на гарантийный ремонт

(модель \_\_\_\_\_)

Изъят « \_\_\_\_\_ » 20\_\_ г.

Исполнитель \_\_\_\_\_ (подпись) \_\_\_\_\_ (фамилия, имя, отчество)

### Талон № 1\*

на гарантийный ремонт  
(модель \_\_\_\_\_)

Серийный номер №: \_\_\_\_\_

#### Заполняет торговая организация:

Продан \_\_\_\_\_  
(наименование предприятия - продавца)

Дата продажи \_\_\_\_\_ Место печати

Продавец \_\_\_\_\_  
(подпись)

\_\_\_\_\_ (фамилия, имя, отчество)

\*талон действителен при заполнении

### Талон № 2\*

на гарантийный ремонт  
(модель \_\_\_\_\_)

Серийный номер №: \_\_\_\_\_

#### Заполняет торговая организация:

Продан \_\_\_\_\_  
(наименование предприятия - продавца)

Дата продажи \_\_\_\_\_ Место печати

Продавец \_\_\_\_\_  
(подпись)

\_\_\_\_\_ (фамилия, имя, отчество)

\*талон действителен при заполнении

**Заполняет ремонтное предприятие**

\_\_\_\_\_

(наименование и адрес предприятия)

Исполнитель \_\_\_\_\_ (\_\_\_\_\_)

(подпись) (фамилия, имя, отчество)

Владелец \_\_\_\_\_ (\_\_\_\_\_)

(подпись) (фамилия, имя, отчество)

Дата ремонта \_\_\_\_\_ Место печати

Утверждаю \_\_\_\_\_

(должность, подпись)

\_\_\_\_\_

(ФИО руководителя предприятия)

**Заполняет ремонтное предприятие**

\_\_\_\_\_

(наименование и адрес предприятия)

Исполнитель \_\_\_\_\_ (\_\_\_\_\_)

(подпись) (фамилия, имя, отчество)

Владелец \_\_\_\_\_ (\_\_\_\_\_)

(подпись) (фамилия, имя, отчество)

Дата ремонта \_\_\_\_\_ Место печати

Утверждаю \_\_\_\_\_

(должность, подпись)

\_\_\_\_\_

(ФИО руководителя предприятия)

**Внимание!** При продаже должны заполняться все поля гарантийного талона. Неполное или неправильное заполнение гарантийного талона может привести к отказу от выполнения гарантийных обязательств.

**С условиями гарантийного обслуживания ознакомлен(а). При покупке изделие было проверено. Претензий к упаковке, комплектации и внешнему виду не имею.**  
 Подпись покупателя \_\_\_\_\_

**Корешок талона №4 на гарантийный ремонт**

(модель \_\_\_\_\_)

Изъят« \_\_\_\_\_ » 20\_\_ г.

Исполнитель \_\_\_\_\_ (подпись) \_\_\_\_\_ (фамилия, имя, отчество)

**Корешок талона №3 на гарантийный ремонт**

(модель \_\_\_\_\_)

Изъят« \_\_\_\_\_ » 20\_\_ г.

Исполнитель \_\_\_\_\_ (подпись) \_\_\_\_\_ (фамилия, имя, отчество)

**Талон № 3\***

на гарантийный ремонт  
 (модель \_\_\_\_\_)

Серийный номер №: \_\_\_\_\_

**Заполняет торговая организация:**

Продан \_\_\_\_\_  
 (наименование предприятия - продавца)

Дата продажи \_\_\_\_\_ Место печати \_\_\_\_\_

Продавец \_\_\_\_\_  
 (подпись)

\_\_\_\_\_ (фамилия, имя, отчество)

\*талон действителен при заполнении

**Талон № 4\***

на гарантийный ремонт  
 (модель \_\_\_\_\_)

Серийный номер №: \_\_\_\_\_

**Заполняет торговая организация:**

Продан \_\_\_\_\_  
 (наименование предприятия - продавца)

Дата продажи \_\_\_\_\_ Место печати \_\_\_\_\_

Продавец \_\_\_\_\_  
 (подпись)

\_\_\_\_\_ (фамилия, имя, отчество)

\*талон действителен при заполнении

**Заполняет ремонтное предприятие**

\_\_\_\_\_ (наименование и адрес предприятия)

Исполнитель \_\_\_\_\_ (подпись) (\_\_\_\_\_) (фамилия, имя, отчество)

Владелец \_\_\_\_\_ (подпись) (\_\_\_\_\_) (фамилия, имя, отчество)

Дата ремонта \_\_\_\_\_ Место печати

Утверждаю \_\_\_\_\_ (должность, подпись)

\_\_\_\_\_ (ФИО руководителя предприятия)

**Заполняет ремонтное предприятие**

\_\_\_\_\_ (наименование и адрес предприятия)

Исполнитель \_\_\_\_\_ (подпись) (\_\_\_\_\_) (фамилия, имя, отчество)

Владелец \_\_\_\_\_ (подпись) (\_\_\_\_\_) (фамилия, имя, отчество)

Дата ремонта \_\_\_\_\_ Место печати

Утверждаю \_\_\_\_\_ (должность, подпись)

\_\_\_\_\_ (ФИО руководителя предприятия)