

PROGRAMMA TERMOSTATICO
THERMOSTATIC PROGRAM
PROGRAMME THERMOSTATIQUE
THERMOSTATISCHES PROGRAMM
PROGRAMA TERMOSTÁTICO

OXYGENE

Art. 23465

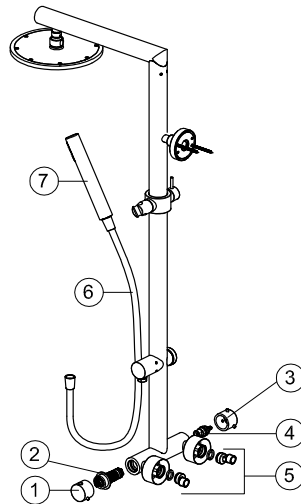
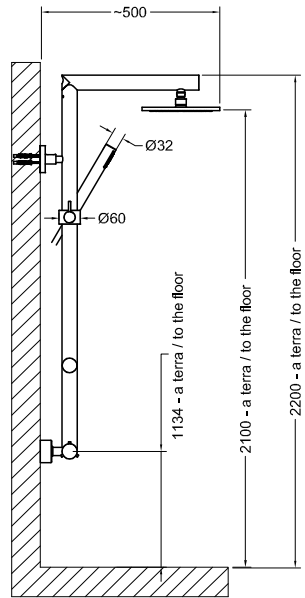
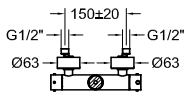
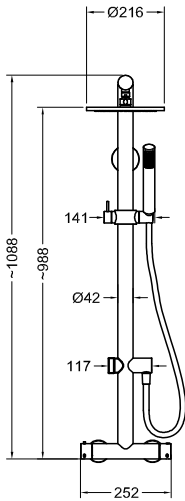
Art. 23475

GESSI 

Gessi SpA - Parco Gessi
13037 Serravalle Sesia (Vercelli) - Italy
Phone +39 0163 454111 - Facsimile +39 0163 459273

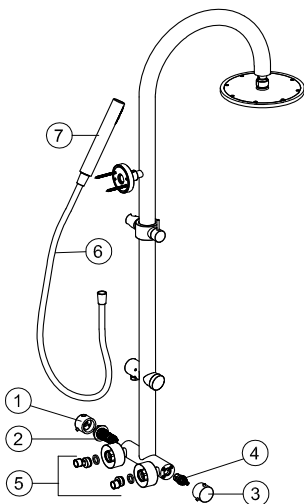
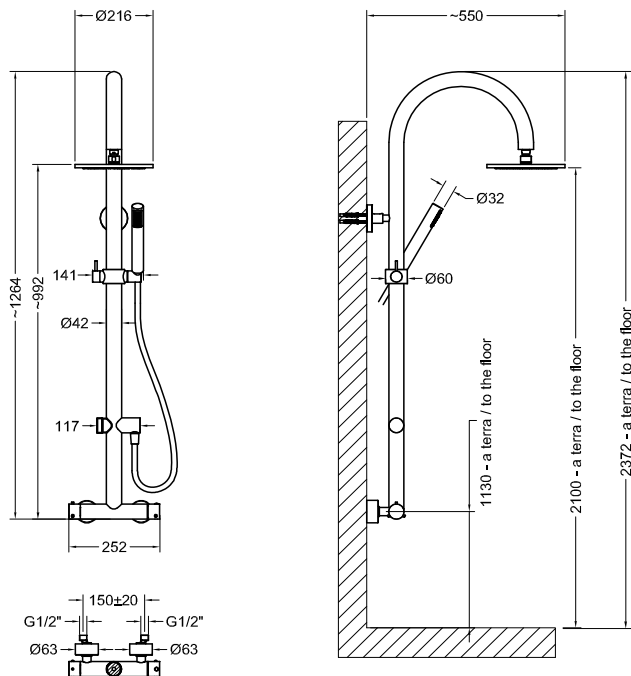
www.gessi.com - gessi@gessi.it

Art. 23465



1	Maniglia temperatura - Temperature control lever
2	Cartuccia termostatica - Thermostatic cartridge
3	Maniglia apertura acqua - Flow control lever
4	Vitone - Screwdown
5	Fissaggio con eccentrici - Fastening set for bath-fittings
6	Flessibile 1.5m G1/2" G1/2" - Flexible hose 1.5 mt. G1/2" - G1/2"
7	Doccetta - Hand shower

Art. 23475



1	Maniglia temperatura - Temperature control lever
2	Cartuccia termostatica - Thermostatic cartridge
3	Maniglia apertura acqua - Flow control lever
4	Vitone - Screwdown
5	Fissaggio con eccentrici - Fastening set for bath-fittings
6	Flessibile 1.5m G1/2" G1/2" - Flexible hose 1.5 mt. G1/2" - G1/2"
7	Doccetta - Hand shower

Attenzione! I tubi d'alimentazione devono essere sciacquati con cura prima dell'installazione del miscelatore, in modo che non rimangano trucioli, residui di saldatura o canapa, o altre impurità all'interno dei tubi. Attraverso tubazioni non sciacquate a fondo o attraverso la rete idrica generale, nel miscelatore possono entrare corpi estranei in grado di danneggiare le guarnizioni/guarnizioni ad anello.

Attention! The feeding pipes have to be rinsed carefully before the installation of the mixer so that there won't remain shavings, sealing or hemp residues, or other impurities inside the pipes. Foreign bodies can enter the mixer through not thoroughly rinsed pipes or through the general water network, which can damage the seals/ring seals.

Attention! Les tuyaux d'alimentation doivent être rincés avec soin avant l'installation du mélangeur, de sorte que ils ne restent pas de copeaux, des restes de soudage ou de chanvre, ou d'autres impuretés à l'intérieur des tuyaux. A travers des tuyauteries il ne faut pas rincer à fond ou à travers le réseau hydrique général, dans le mélangeur des corps étrangers peuvent entrer dans le mélangeur en mesure d'endommager des joints/les joints à bague.

Achtung! Bevor die Mischbatterie zu installieren, bitte spülen Sie die Zuleitungsröhre sorgfältig aus, um alle Spannen, Schweiß- und Hanfrückstände bzw. alle Verunreinigungen vom Inneren der Röhre zu entfernen. Fremdkörper können durch nicht sorgfältig ausgespülte Rohrleitungen bzw. durch die Hauptwasserleitungen in die Mischbatterie eintreten und ihre Dichtungen und Dichtungsringe beschädigen.

¡Cuidado! Los tubos de alimentación tienen que ser enjuagados escrupulosamente antes de instalar el mezclador de manera que no haya virutas, residuos de soldadura o cáñamo u otras impurezas al interior de los tubos. A través de tubería sucia o de la red hídrica general en el mezclador entran cuerpos extraños que pueden perjudicar las juntas /juntas de anillo.

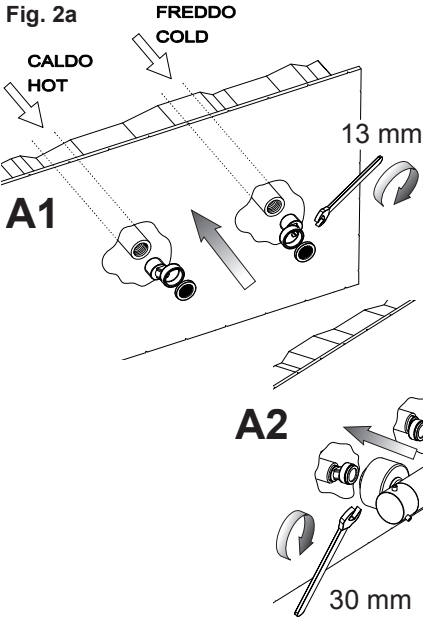


Fig. 2a - Collegare il corpo alle tubazioni come indicato facendo attenzione ad interporre le guarnizioni con filtro.

Fig. 2a - Connect the body to the piping as shown paying attention to interpose the gaskets with filter.

Fig. 2a - Relier le corps aux tuyauteries comme il est indiqué en faisant attention à interposer les joints avec le filtre.

Abb. 2a - Verbinden Sie den Körper mit den Rohrleitungen wie gezeigt, und sorgen Sie dafür, dass die Dichtungen mit dem Filter dazwischen geschoben werden.

Fig. 2a - Conecten el cuerpo a la tubería, como indicado, cuidando con interponer correctamente las juntas con filtro

Fig. 2b - Utilizzare la maschera di foratura come mostrato in figura per individuare i punti in cui effettuare i fori per il fissaggio a parete. Per fare questo è importante che i rosoni del corpo dell'articolo siano ben appoggiati alla parete in modo tale da permettere alla maschera di foratura di essere il più precisa possibile.

Fig. 2b - Use the drilling jig as shown in the picture to individuate the points where to make the drills for the wall mounting. To do this, it is important that the covering rings of the body of the item are well laid against the wall, in order to obtain maximum accuracy from the drilling jig.

Fig. 2b - Utiliser le gabarit de forage comme il est montré dans la figure pour déterminer les points où il faut effectuer les trous pour le fixation à la paroi. Pour faire cela il est important que les roses du corps de l'article sont bien appuyés à la paroi pour permettre au gabarit de forage pour être la plus précise possible.

Abb. 2b - Wie gezeigt, verwenden Sie die Bohrschablone, um die für die Wandbefestigung notwendigen Bohrungspunkte zu lokalisieren. Zu diesem Zweck, sollen die Scheiben des Teilkörpers an der Wand befestigt sein, so dass die höchste Genauigkeit der Bohrschablone gewährleistet wird.

Fig. 2b - Utilicen la plantilla de horadación, como indicado en la figura, para individuar los puntos en los cuales hay que realizar los huecos para la fijación a la pared. Para hacer esto es importante que los florones del cuerpo del artículo queden bien apoyados a la pared para que la plantilla de horadación pueda utilizarse de la manera más precisa posible.

Fig. 2b

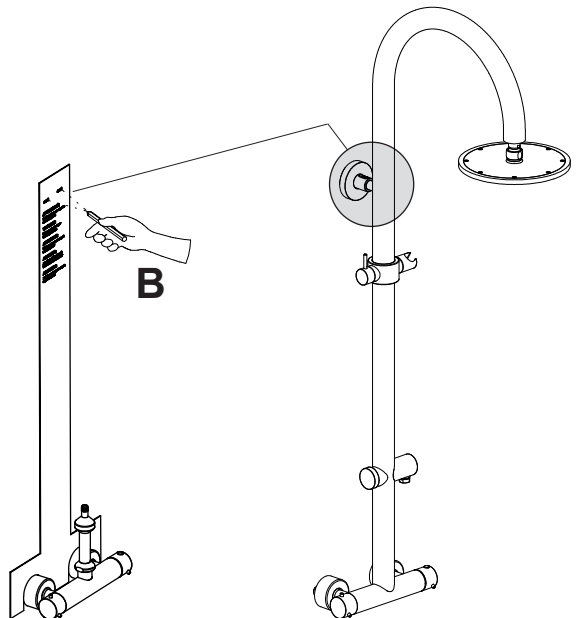


Fig. 3

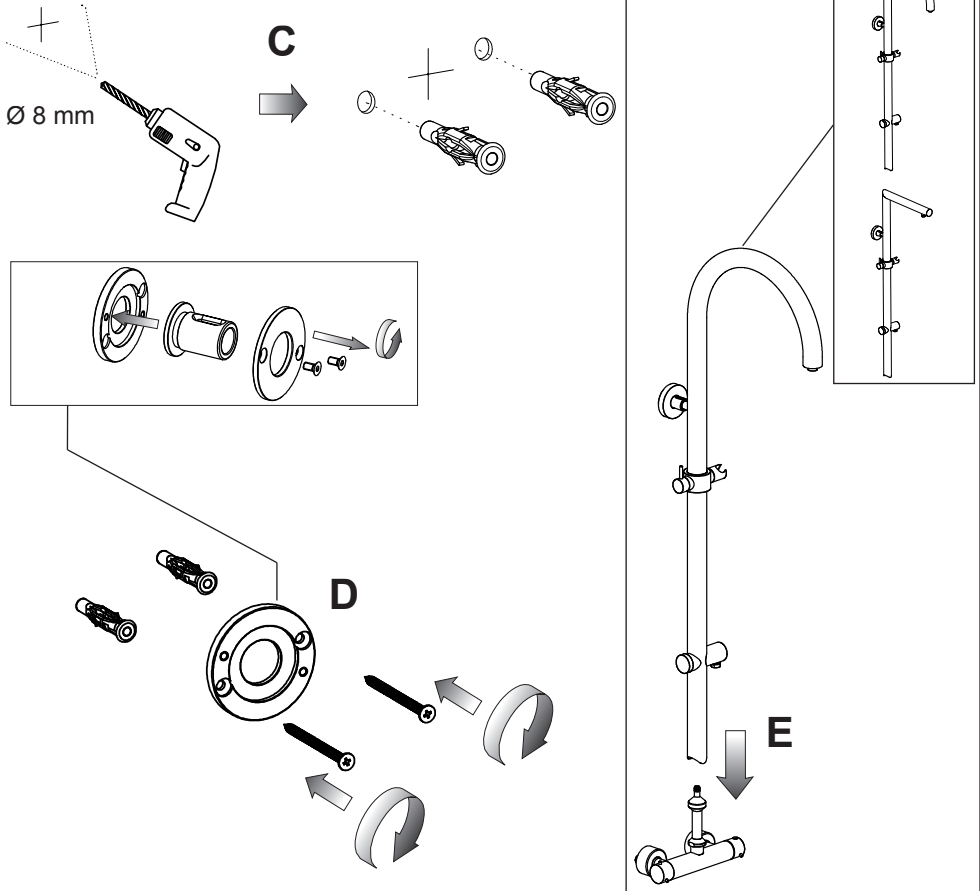


Fig. 3 - Realizzare i fori con una punta Ø8 e introdurvi i tasselli indotazione. Applicare le bocche alla parete, facendo coincidere i fori delle placchette con quelli dei tasselli. Fissare con le apposite viti in dotazione. Introdurre la colonna doccia sul corpo fino a battuta meccanica.

Fig. 3 - Drill the holes with Ø8 twist drill and introduce the supplied dowels. Apply the bushes to the wall, being match the holes of the plates with those of the dowels. Tighten with the supplied screws. Insert the shower-rod on the body until reaching a mechanical stop.

Fig. 3 - Réaliser les trous avec un foret de Ø8mm et introduire les tasseaux fourni. Applier les boucles à mur en faisant coïncider parfaitement les trous de les plaques avec les trous des tasseaux. Fixer avec ses correspondant vis fourni. Insérer la tige de douche sur le corps et glisser jusqu' à percevoir une battue mécanique.

Abb. 3 - Bohren Sie die Löcher mit einem Ø8 Bohrer, und fügen Sie die gelieferten Dübel ein. Befestigen Sie die Buchse an die Wand, indem Sie die Löcher des Plättchens mit denen der Dübel zusammenfallen lassen. Befestigen Sie die Buchse mit den gelieferten Schrauben. Setzen Sie die Duschentange auf dem Körper bis das Erreichen eines mechanischen Anschlags ein.

Fig. 3 - Realicen los huecos con una broca Ø8 e introduzcan los tacos incluidos en el suministro. Apliquen los bujes a la pared de manera que los huecos de las plaquitas correspondan a aquellos de los tacos. Fijen con los tornillos incluidos en el suministro. Insertar la columna-ducha entre el cuerpo fin de percibir un parado mecánico.

Fig. 4a

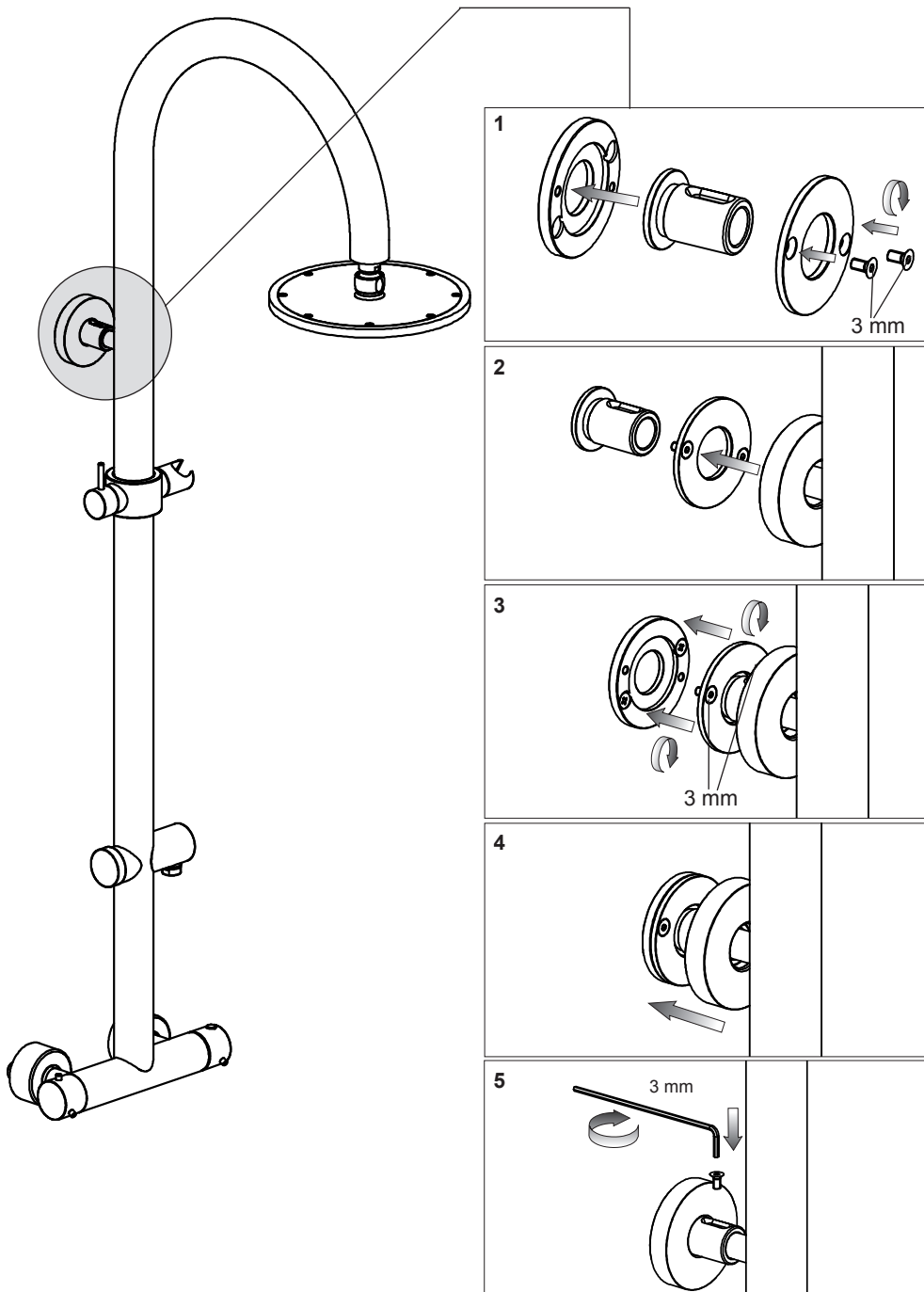


Fig. 4b

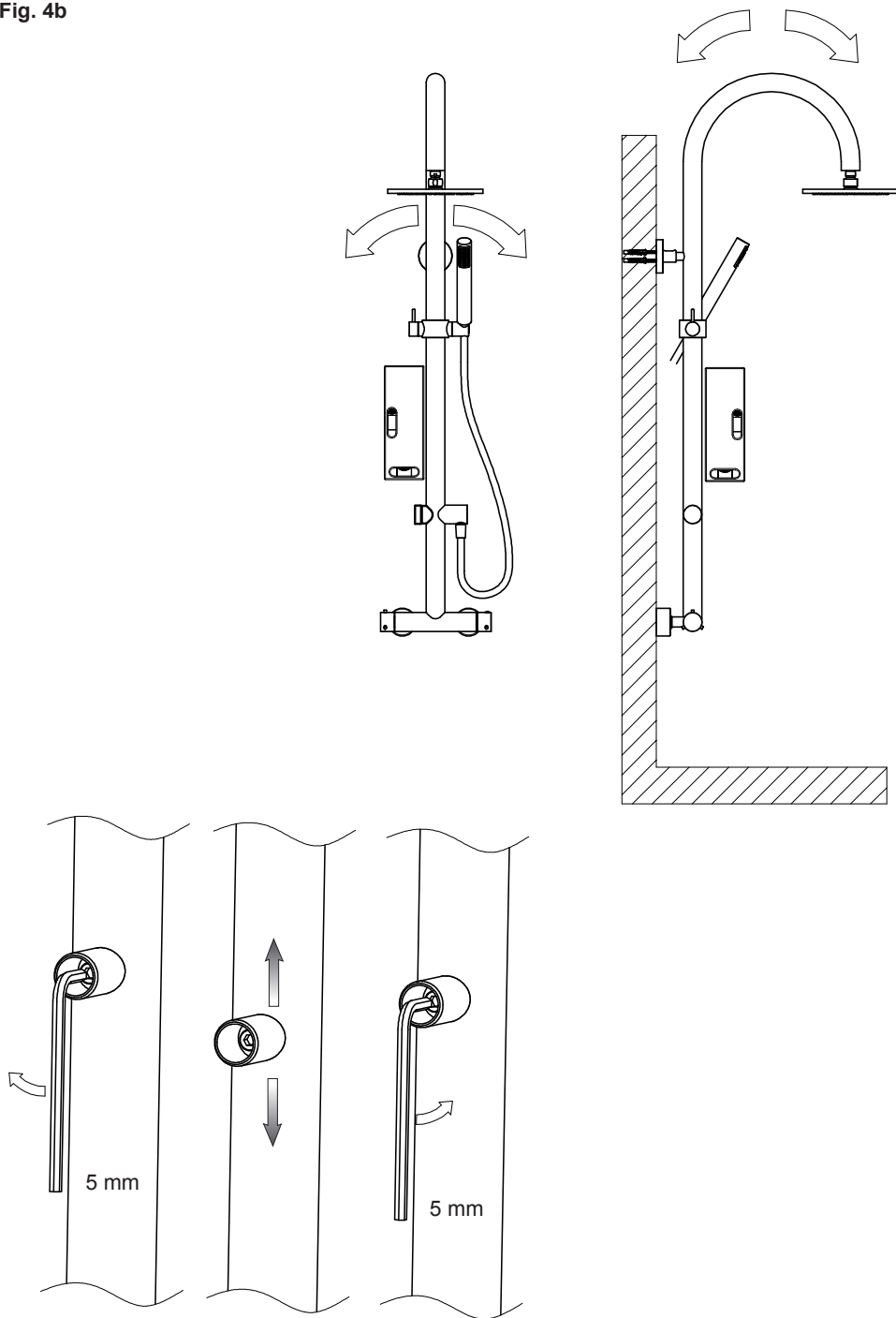


Fig. 4 - Dopo aver inserito la colonna porta soffione sul perno presente sul corpo fino a battuta sul fondo, inserire la boccola sul supporto della colonna, interponendo il rosone di bloccaggio. Avvicinare la colonna alla boccola a muro e fissarla con le viti in dotazione. Regolare l'inclinazione della colonna scorrendo l'asta di supporto nel rosone. Identificare la posizione perfettamente verticale aiutandosi con una livella e bloccare la colonna doccia con la vite in dotazione.

Fig. 4 - Insert the bush over the support of the column, interposing the finishing hood. Insert the headshower holder rod on the pin placed in the upper part of the body, until reaching the bottom. Bring the column closer to the wall bush and fix it with the supplied screw. Adjust the slant of the column by sliding the support rod onto cover plate. Look for the perfectly vertical position helping yourself with a bubble-air level and fix the column with the supplied screw.

Fig. 4 - Insérer la boucle ovale sur le support de la tige, en interposant la rosette de finissage. Introduire la colonne porte-douche sur le pivot présent sur le corps fin à la battue à fond. Approcher la colonne à la boucle et la fixer avec ses vis fournies. Régler l'inclinaison de la colonne en coulant la tige de support dans la rosette. Identifier la position parfaitement verticale en s'aidant avec un niveau et bloquer la colonne douche avec la vis fournie.

Abb. 4 - Setzen Sie die Busch über der Unterstützung der Spalte ein und die beendenhaube vermitteln. Stellen Sie die Buchse ins Zentrum des vorher lokalisierten Punktes, und markieren Sie mit einem Bleistift die genaue Position der Bohrungen. Nähern Sie die Säule an die ovale Buchse an, und befestigen Sie die mit den gelieferten Schrauben. Verstellen Sie die Neigung der Säule, in dem Sie den Ablagestab in der Scheibe laufen lassen. Finden Sie die senkrechte Position mit Hilfe einer Wasserwaage, und blockieren Sie die Duschsäule durch die gelieferte Schraube.

Fig. 4 - Alojén el grupo de fijación sobre la varilla de la columna ducha, interponiendo el rosetón de acabado. Introduzcan la columna que lleva el pomo de ducha en el pivote que se encuentra sobre el cuerpo hasta el fondo. Acerquen la columna al buje y fíjenla con los tornillos incluidos en el suministro. Regulen la inclinación de la columna haciendo deslizar la varilla de soporte al interior del florón. Identifiquen la posición perfectamente vertical ayudándose con un nivel y bloqueen la columna ducha con el tornillo incluido en el suministro.

Fissaggio del soffione (Fig. 5a)

Avvitare il soffione al raccordo avendo cura di posizionare la guarnizione fornita.

Fixation de la pomme de douche (Fig. 5a)

Nous vous prions de bien vouloir visser la pomme de douche au raccord en interposant entre eux le joint

Fixing of the Head Shower (Fig. 5a)

Screw the head shower in the connection taking care to position the supplied washer.

Befestigung der Kopfbrause (Abb. 5a)

Die Kopfbrause an den Anschluss verschrauben. Wir bitten Sie ausserdem darauf zu achten, dass die Dichtung gut positioniert wird.

Fijación de la ducha (Fig. 5a)

Enroscar la ducha a la conexión con la precaución de posicionar correctamente la junta.

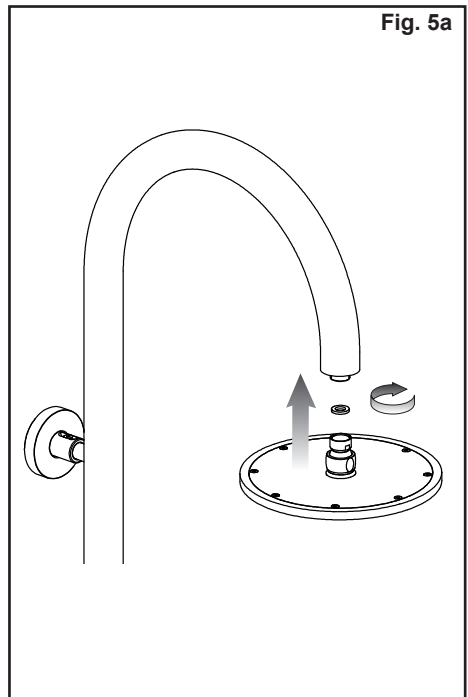


Fig. 5a

Collegamento doccia (Fig. 5b)

Collegare l'estremità del flessibile con la calotta più corta (fissa) all'uscita del deviatore e l'estremità con la calotta più lunga (girevole) alla doccia. Non è necessario interporre guarnizioni, poiché già incorporate nelle calotte del flessibile stesso.

Connexion de la douchette (Fig. 5b)

Connecter l'extrémité du flexible avec la calotte plus courte (fixe) à la sortie de l'inverseur et l'autre extrémité avec la calotte plus longue (pivotant) à la douchette. Il n'est pas nécessaire de rajouter des joints car ils sont déjà incorporés dans les calottes du flexible.

Shower connection (Fig. 5b)

Connect the extremity of the flexible with shortest vault (fixed) to the diverter outlet and the extremity with the longest vault (swivelling) to the shower-head. Is not needed to interpose washers, 'cause there is just inbuilt in the extremities of the flexible.

Anschließen der Handbrause (Abb. 5b)

wir bitten Sie den Schlauchsanschluss mit der kuerzeren Kappe (fix) an den Umsteller zu verbinden und den Schlauchsanschluss mit der laengeren Kappe (drehbar) an die Handbrause zu verschrauben. Es ist nicht notwendig Dichtungen dazwischen hinzufuegen, da sie schon in den Kappen des Schlauchs inbegriffen sind.

Conexión ducha-teléfono (Fig. 5b)

Conectar la extremidad del flexible con la conexión (fija) a la salida del desviador y la extremidad con la conexión mas larga (rotatoria) a la duchita. No es necesario poner ninguna guarnición, pues estan ya incluidas en las conexiones del mismo flexible.

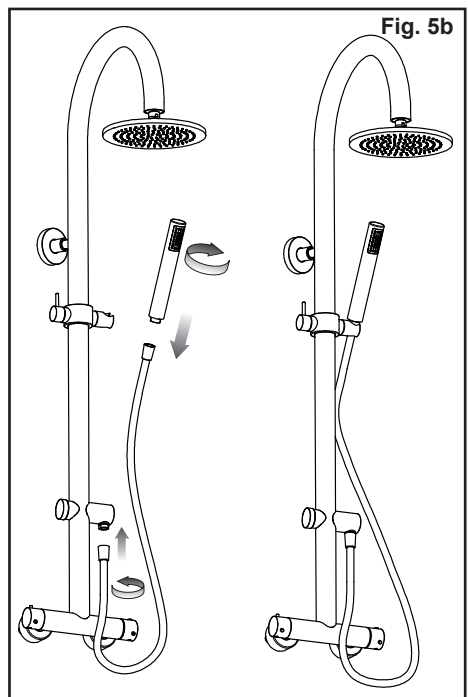
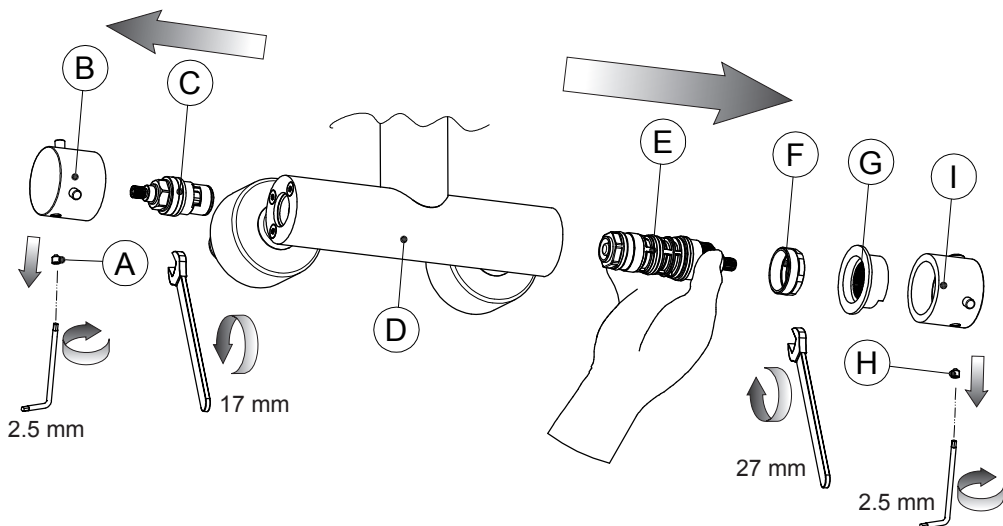


Fig. 5b

Fig. 6



Sostituzione cartuccia termostatica e vite (Fig. 6)

Prima di effettuare tali operazioni assicurarsi che l'acqua della rete idrica sia chiusa.

Vitone: Svitare il grano di fissaggio (A) utilizzando una chiave a brugola. Sollevare quindi la maniglia (B) sfilandola dal vitone (C). Infine svitare il vitone (C) con una chiave da 17 mm e sostituirlo.

Riassemblare i particolari con il procedimento inverso.

Cartuccia termostatica: svitare la vite di fissaggio della maniglia termostatica (H) utilizzando una chiave a brugola da 2.5 mm. Estrarre quindi la maniglia (I) sfilandola dalla cartuccia. Sfilare la boccola nera (G) e svitare la ghiera di tenuta (F) utilizzando una chiave da 27mm. Estrarre la cartuccia (E) dal corpo termostatico (D). Introdurre la cartuccia nuova avendo cura di far coincidere la tacca in rilievo della stessa con quella che si trova sul corpo del monocomando, quindi effettuare inversamente il procedimento per fissare la nuova cartuccia al monocomando mantenendo i corretti riferimenti.

Substitution de la cartouche thermostatique et de la vis (Fig. 6)

Avant d'effectuer ces opérations, il faut s'assurer que l'eau du réseau hydrique est fermée.

Vis: Dévisser le grain de fixation (A) de la poignée en utilisant une clé anglaise de 2.5 mm. Soulever la poignée (B) en la défilant de la tête (C). Dévisser, enfin, la tête (C) en utilisant une clé de 17 mm et substituer-le. Remonter-le tout avec le procédé inverse.

Cartouche thermostatique: dévisser le grain de fixation de la poignée thermostatique (H) en utilisant une clé anglaise de 2.5 mm. Extraire la poignée (I) en la défilant de la cartouche. Défilier la bouchon noire (G) et dévisser le joint de tenuta (F) en utilisant une clé de 27mm. Extraire la cartouche (E) du corps thermostatique (D). Introduire la cartouche neuve en ayant soin de faire coïncider l'encoche en relief avec celle qui se trouve sur le corps de la mono-commande, ensuite effectuer inversement le procédé pour fixer la nouvelle cartouche à la mono-commande en maintenant les références correctes.

Replacement of thermostatic cartridge and auger (Fig. 6)

Before carrying out these operations make sure that the main valve of the plumbing is closed.

Auger: Loosen the fixing screw from the handle (A) using a 2.5 mm Allen key. Lift the handle (B) and take it out from the headvalve (C). Unscrew then the headvalve (C) using a 17 mm wrench and replace it. Reinstall all the details, proceeding in opposite order.

Thermostatic cartridge: loosen the fixing screw of the thermostatic handle (H) using a 2.5 mm Allen key. Remove then the handle (H) sliding it out from the cartridge. Lift off the black shaped cover (G) and unscrew the fixing ring nut (F) using a 27 mm wrench. Extract the cartridge (E) from the thermostatic body (D). Insert the new cartridge checking that the reference notch matches with the one placed on the body of the single operation group, then reverse the procedure to set the new cartridge to the single operation group keeping the

proper references.

Austauschen der Thermostatkartusche und des Oberteils (Abb. 6)

Bevor man diese Tätigkeit durchführt muß man sich vergewissern, dass das Wasserversorgungsnetz geschlossen ist.

Oberteil: Den Befestigungsstift (A) unter Einsatz eines Sechskantschlüssels herausschrauben 2.5mm. Dann den Griff (B) anheben, wobei man ihn vom Oberteil (C) abzieht. Schließlich das Oberteil (C) mit einem 17 mm Schlüssel abschrauben und mit einem neuen ersetzen. Dann die Einzelheiten in umgekehrter Vorgehensweise erneut montieren.

Thermostatische Kartusche: bevor man diese Tätigkeit durchführt, muß man sich vergewissern, dass die Versorgung zum Wassernetz unterbrochen ist. Die Befestigungsschraube (I) unter Einsatz eines Sechskantschlüssels herausschrauben, dann den Griff (H) von der Kartusche abziehen. Die Nutmutter (G) losschrauben und die Kartusche (E) aus dem thermostatischen Körper (D) herausziehen. Die neue Kartusche einsetzen wobei darauf zu achten ist, dass die hervorstehende Kerbe dieser mit der Kerbe, die sich auf dem Körper der Einhebel-Mischbatterie befindet, übereinstimmt. Dann führt man die beschriebenen Tätigkeiten in umgekehrter Abfolge durch, um die neue Kartusche an der Einhebel-Mischbatterie zu befestigen, wobei die Bezugspunkte korrekt beibehalten werden müssen.

Sustitución del cartucho termostático y montura (Fig. 6)

Antes de efectuar dichas operaciones, asegúrense que el agua de la red hídrica esté cerrada.

Montura: Destornillen la clavija de fijación (A) utilizando una llave de allén de 2.5 mm. Levanten, por lo tanto, la maneta (B) sacándola de la montura (C). Finalmente destornillen la montura (C) con una llave de 17 mm y sustitúyanla. Vuelva a ensamblar los detalles según el procedimiento inverso.

Cartucho termostático: destornillen la clavija de fijación (I) de la maneta termostática utilizando una llave de allén de 2.5 mm. Extraigan la maneta (H) sacándola del cartucho. Extraigan la virola negra (G) y destornillen la virola de cierre (F) utilizando una llave de allén de 27 mm. Extraigan el cartucho (E) del cuerpo termostático (D). Introduzcan el cartucho nuevo cuidando con que la muesca sobre el cartucho coincida con aquella que se encuentra sobre el cuerpo del monomando. Luego efectúen el procedimiento inverso para fijar el cartucho nuevo al monomando manteniendo las referencias correctas.

Fig. 7

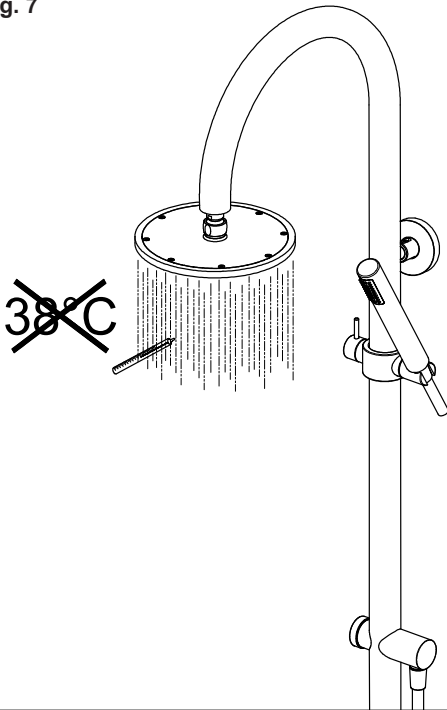


Fig. 8

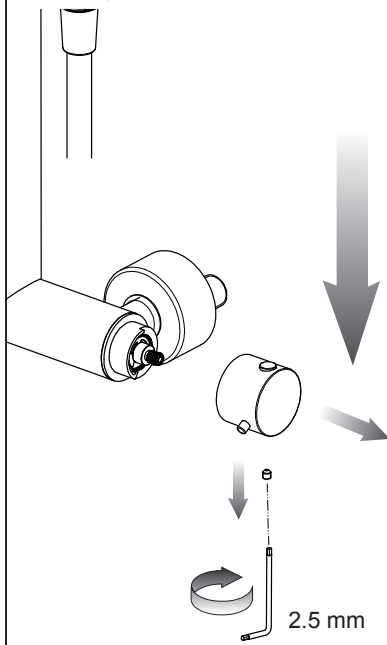


Fig. 9

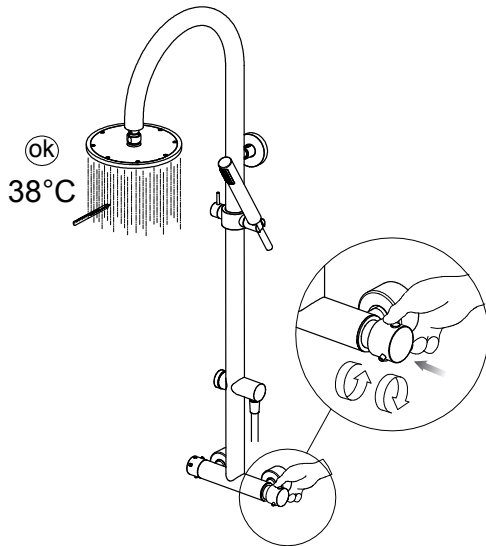
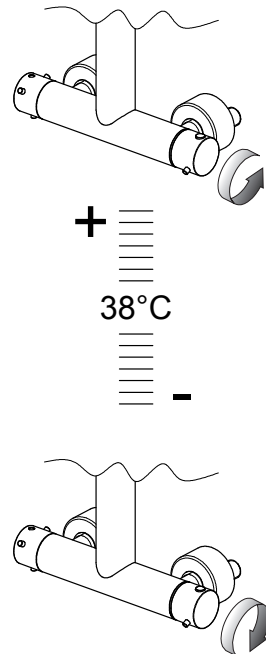


Fig. 10



REGOLAZIONE TEMPERATURA PER I SOFFIONI TERMOSTATICI

Fig. 7 - Il blocco di sicurezza del miscelatore termostatico esterno è regolato in azienda ad una temperatura di 38 +/- 1°C. Dopo l'installazione del prodotto è opportuno verificare tale valore. Per fare questo è necessario mantenere la maniglia di regolazione della temperatura nella posizione di 38°C, avviare l'erogazione ruotando la maniglia che regola la portata e misurare la temperatura dell'acqua erogata in uscita con un semplice termometro. Se la temperatura dell'acqua si scosta da quella nominale regolata sul termostatico procedere con le seguenti operazioni.

Fig. 8 - Posizionare la maniglia di regolazione della temperatura nella posizione di 38°C, svitare mediante l'apposita chiave a brugola la vite di fissaggio posta nella parte inferiore della maniglia ed infine estrarla dal perno della cartuccia.

Fig. 9-10 - Con l'aiuto della maniglia stessa girare il perno in senso orario (per ottenere una diminuzione della temperatura) o in senso antiorario (per ottenere un aumento della temperatura) sino al raggiungimento della temperatura di 38°C all'erogazione. Riasssemblare il tutto come da istruzione di montaggio. Rimontare quindi la maniglia di regolazione in modo tale che il pulsante rosso di sicurezza si trovi in linea con la tacca rossa di riferimento posta sull'anello in plastica.

Caratteristiche tecniche

- Blocco di sicurezza a 38 °C
- Temperatura minima di esercizio 3 °C – consigliata 15 °C
- Temperatura massima di esercizio 80 °C – consigliata 65 °C
- Differenziale termico consigliato 50 °C
- Sistema di sicurezza con blocco dell'erogazione in caso di mancanza di una delle due acque
- Campo di pressione min / max 0,5 / 5 bar
- Pressione consigliata 3 bar

Funzionamento

- sia con scaldabagni a gas che elettrici ad accumulo,
- impianti centralizzati,
- caldaie murali,
- filtri in acciaio inox per il trattamento delle impurità.

RÉGLAGE DE LA TEMPÉRATURE POUR LES SOUFFLETS THERMOSTATIQUES

Fig. 7 - Le bloc de sécurité du mélangeur thermostatique extérieur est réglé dans la maison même où il est fabriqué à une température de 38 +/- 1°C. Après l'installation du produit il faut vérifier cette valeur. Pour faire cela, il faut maintenir la poignée de réglage de la température à la position de 38°C, démarrer la distribution en tournant la poignée qui règle la porte et mesurer la température de l'eau distribuée en sortie avec un simple thermomètre. Si la température de l'eau se déplace de celle nominale réglée sur le thermostat il faut procéder avec les opérations suivantes.

Fig. 8 - Placer la poignée de réglage de la température à la position de 38°C, dévisser au moyen de la clé anglaise la vis de fixation placée dans la partie inférieure de la poignée et enfin l'extraire du pivot de la cartouche.

Fig. 9-10 - A l'aide de la poignée, il faut tourner le pivot dans le sens des aiguilles d'une montre (pour obtenir une diminution de la température) ou dans le sens contraire à celui des aiguilles d'une montre (pour obtenir une augmentation de la température) jusqu'à ce qu'on rejoigne la température de 38°C à la distribution. Assembler à nouveau le tout, selon les instructions de montage. Remonter la poignée de réglage de façon que le bouton rouge de sécurité se trouve en ligne avec l'encoche rouge de référence placée sur la bague en plastique.

Caractéristiques techniques

- Bloc de sécurité à 38 °C
- Température minimum d'exercice 3 °C – conseillée 15 °C
- Température maximum d'exercice 80 °C – conseillée 65 °C
- Différentiel thermique conseillé 50 °C
- Système de sécurité avec le bloc de la distribution en cas de manque d'une des deux eaux
- Champ de pression min / max 0,5 / 5 bar
- Pression conseillée 3 bar

Fonctionnement

- soit avec des chauffe-bain à gaz qu'électriques à accumulation,
- installations centralisées,
- chaudières murales,
- filtres en acier inox pour le traitement des impuretés.

TEMPERATURE ADJUSTMENT FOR THE THERMOSTAT HEADSHOWERS

Fig. 7 - The safety block of the external thermostat mixer has been adjusted in the company at a temperature of 38 +/- 1°C. After the installation of the product it is suitable to check this value. In order to do so it is necessary to keep the adjustment knob of the temperature in position of 38°C, start the distribution rotating the knob which adjusts the flow and measure the temperature of the out-coming water flow with a simple thermometer. If the water temperature is different from the nominal one adjusted on the thermostat than proceed as follows.

Fig. 8 - Place the adjustment knob of the temperature in position of 38°C, unscrew the fixing screw on the lower part of the knob by means of an Allen wrench and take it out from the pin of the cartridge.

Fig. 9-10 - Turn the pin clockwise with the help of the knob (in order to obtain temperature reduction) or counter-clockwise (in order to obtain temperature increase) till reaching a temperature of 38°C at distribution. Re-assemble everything according to the assembling instructions. The re-assemble the adjustment knob in such a way that the red safety pushbutton is in line with the red reference notch on the plastic ring.

Technical features

- Safety block at 38 °C
- Minimum working temperature 3 °C – recommended 15 °C
- Maximum working temperature 80 °C – recommended 65 °C
- Recommended thermal differential 50 °C
- Safety system with distribution block in case of lack of one of both water flows
- Pressure field min / max 0,5 / 5 bar
- Recommended pressure 3 bar

Operation

- both with gas water-heater as well as electric accumulation water-heater,
- centralised installations,
- wall boilers,
- stainless steel filters for the treatment of the impurities

TEMPERATUREEINSTELLUNG FÜR DIE THERMOSTATISCHEN BRAUSEKÖPFE

Abb. 7 - Die Sicherheitssperre der externen thermostatischen Mischbatterie ist werkseitig auf eine Temperatur von 38 +/- 1°C eingestellt. Nach der Installation des Produktes wäre es angebracht diesen Wert zu überprüfen. Um dieses zu tun, muß man den Drehgriff für die Temperatureinstellung in der Position von 38°C festhalten, die Wasserabgabe starten, indem man den Drehgriff, der die Durchflußleistung reguliert, dreht und die Temperatur am Wasserabgabepunkt mit einem einfachen Thermometer messen. Wenn die Wassertemperatur von dem, auf dem Thermostat eingestellten Nennwert abweicht, verfährt man entsprechend der anschließend beschriebenen Tätigkeiten.

Abb. 8 - Den Drehgriff für die Temperatureinstellung in die Position von 38°C stellen, dann, unter Zuhilfenahme des eigens dafür vorgesehenen Sechskantschlüssels die Befestigungsschraube, die sich im unteren Teil des Drehgriffs befindet herausrauben und schließlich aus dem Bolzen der Kartusche herausziehen.

Abb. 9-10 - Mit Hilfe des Drehgriffs selbst den Bolzen im Uhrzeigersinn drehen (um eine Temperaturminderung zu erreichen) oder gegen den Uhrzeigersinn (um eine Temperaturerhöhung zu erreichen), bis zum Erreichen einer Temperatur von 38°C am Abgabepunkt. Das ganze entsprechend der Montageanweisungen erneut zusammenbauen. Dann den Einstellgriff derartig aufmontieren, dass sich der rote Sicherheitsknopf in Übereinstimmung mit der roten Bezugskerbe befindet, die auf dem Kunststoffring angebracht ist.

Technische Eigenschaften

- Sicherheitssperre bei 38 °C
- Minimale Betriebstemperatur 3 °C – empfohlener Wert 15 °C
- Maximale Betriebstemperatur 80 °C – empfohlener Wert 65 °C
- Empfohlenes Wärmedifferential 50 °C
- Sicherheitssystem mit Abgabesperre, wenn es zum Fehlen einer der beiden Wasserversorgungen kommt
- Druckbereich min. / max. 0,5 / 5 bar
- Empfohlener Betriebsdruck 3 bar

Funktion

- sowohl mit Gasboilern, als auch mit elektrischen Heißwasserspeichern,
- zentralisierte Anlagen,
- Wandkessel,
- Filter aus Innoxstahl zum Schutz vor Verunreinigungen.

REGULACIÓN TEMPERATURA PARA POMOS DE DUCHAS TERMOSTÁTICOS

Fig. 7 - El bloque de seguridad del mezclador está ajustado en fábrica a una temperatura de 38 ± 1°C. Tras haber instalado el producto es preciso verificar dicho valor. Para hacer esto es necesario mantener la maneta de

regulación de la temperatura en la posición de 38°C, empezar la erogación girando la maneta de regulación del caudal y medir la temperatura del agua a la salida con un termómetro. Si la temperatura del agua es diferente de la temperatura nominal regulada en el termostático efectúen las siguientes operaciones.

Fig. 8 - Posicionen la maneta de regulación de la temperatura en la posición de 38°C, destornillen con la ayuda de la llave de allén alojado en la parte inferior de la maneta y, finalmente, extráiganla del perno del cartucho.

Fig. 9-10 - Con la ayuda de la misma maneta giren el perno a la derecha (para obtener una disminución de la temperatura) o a la izquierda (para obtener un aumento de temperatura) hasta alcanzar la temperatura de 38°C durante la erogación. Vuelva a montar el conjunto según las indicaciones de las instrucciones de montaje. Vuelvan a montar la maneta de regulación de manera que el botón rojo de seguridad se encuentre en línea con la muesca roja de referencia, marcada sobre el anillo de plástico.

Características técnicas

- Bloque de seguridad a 38 °C
- Temperatura mínima de ejercicio 3°C – aconsejada 15°C
- Temperatura máxima de ejercicio 80°C – aconsejada 65°C
- Diferencial técnico aconsejado 50°C
- Sistema de seguridad con bloqueo de la erogación en caso de falta de una de las dos aguas
- Campo de presión mín. / máx. 0,5 / 5 bares
- Presión aconsejada 3 bares

Funcionamiento

- con calderas tanto de gas como eléctricas de acumulación,
- instalaciones centralizadas,
- calderas murales,
- filtros de acero inoxidable para el tratamiento de las impurezas.

Fig. 11

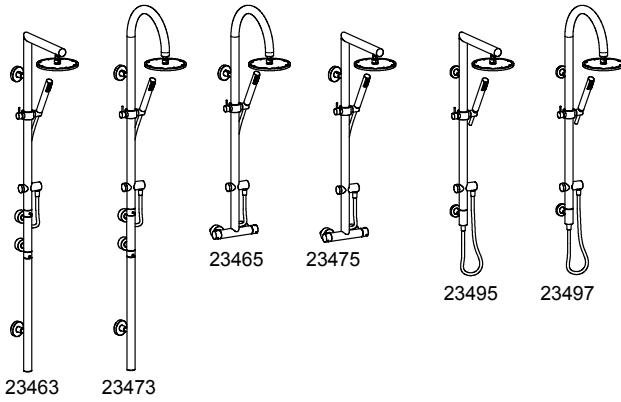


Fig. 12

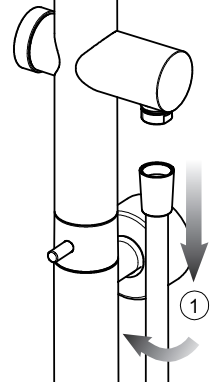


Fig. 13

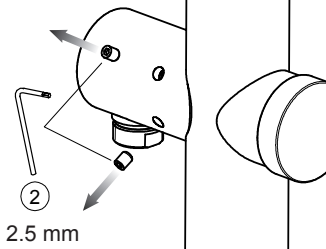


Fig. 14

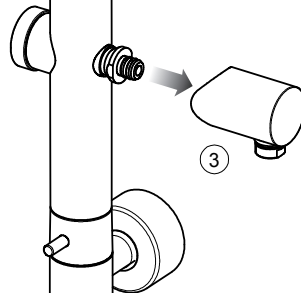


Fig. 15

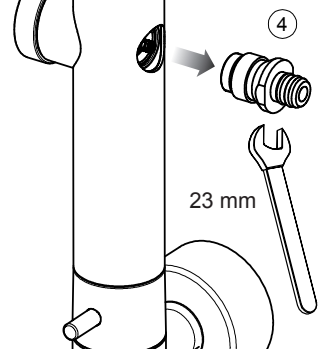


Fig. 16

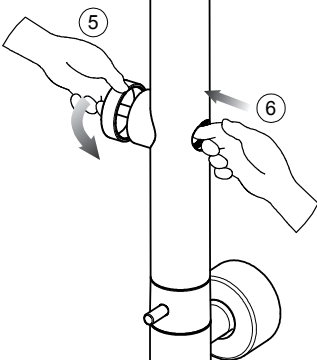


Fig. 17

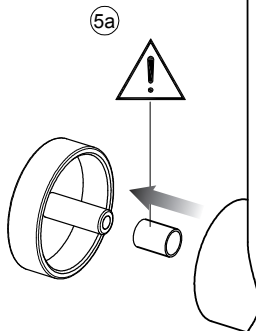
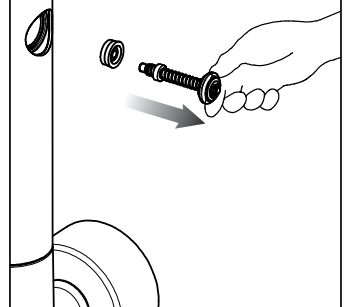


Fig. 18



Smontaggio del deviatore (Fig. 11/18)

Prima di effettuare tale operazione assicurarsi che la rete idrica sia chiusa.

Togliere il flessibile della doccia (1) dal corpo del deviatore facendo attenzione a non smarrire la guarnizione di tenuta. Svitare i grani (2) posti nella parte posteriore al corpo del deviatore con una chiave da 2.5 mm. Estrarre il corpo del deviatore dal suo supporto (3). Svitare il supporto con una chiave da 23 mm ed estrarlo dalla sua sede (4). Bloccare manualmente lo stelo del deviatore (6) per poter svitare il pomolo (5). Allontanare il pomolo facendo attenzione a non smarrire e/o danneggiare l'anello in plastica (7). Estrarre il deviatore dalla sua sede (8).

Démontage de l'inverseur (Fig. 11/18)

avant d'effectuer de telles manipulations, s'assurer que l'installation hydraulique soit fermée. Enlever le flexible de la douchette (1) du corps de l'inverseur en faisant attention de ne pas égarer les joints. Dévisser les visées (2) qui se trouvent dans la partie postérieure du corps de l'inverseur avec une clé de 2,5 mm. Extraire le corps de l'inverseur de son support (3). Dévisser le support avec une clé de 23 mm et l'extraire (4). Bloquer manuellement la tige de l'inverseur (6) pour pouvoir dévisser la manette (5). Mettre de côté la manette en faisant attention à ne pas perdre et/ou abimer l'anneau en plastique (7). Extraire l'inverseur (8)

Diverter un-assembly (Fig. 11/18)

Before carry out this operation ensure that the water supply is turned off.

Unscrew the hand-shower flexible (1) from diverter body taking care to don't miss the watertight gasket. Unscrew the nuts (2) placed behind diverter body with a 2.5 mm Allen Key. Lift off the body from his support (3). Unscrew the support with a 23 mm Allen Key and lift it off (4). Manually lock the iron rod of the diverter (6) to be able to unscrew the knob (5). Remove the knob taking care to don't miss or damage the small plastic ring (7). Lift off the diverter device from his seat (8).

Ausbau der Umstellung (Abb. 11/18)

Wichtig: kontrollieren Sie, dass der Wasserdruck geschlossen ist. Nehmen Sie das Brause-schlauch (1) von der Umstellung und behalten Sie die Dichtung. Ziehen Sie die Schrauben (2), die hinter der Umstellung ist, mit einem 2.5 mm Schlüssel an. Ziehen Sie die Umstellung vom ihren Platz aus (3). Ziehen Sie den Halter mit einem 23mm Schlüssel an und dann ziehen Sie den aus. Blockieren Sie manuell den Ständer der Umstellung (4), um den Knopf anzuziehen (5). Nehmen Sie den Knopf weg. Wichtig: den Knopf und den Plastik-ring nicht verlieren oder schaden. Ziehen Sie die Umstellung vom ihren Platz aus (8).

Desmontaje del desviador (Fig. 11/18)

Antes de efectuar esta operación asegurarse de que la red hidraulica esté cerrada.

Quitar el flexible de la ducha (1) del cuerpo del desviador procurando no perder la guarnición de tenuta. Destornillar los tornillos (2) situados en la parte posterior del cuerpo del desviador con unallave de 2.5mm. Sacar el cuerpo del desviador de su soporte (3). Destornillar el soporte con una llave de 23 mm y sacarlo de su sitio (4). Bloquear manualmente la varilla del desviador (6) para poder destornillar el pómulo (5). Alejar el pómulo procurando no perder o dañar el anillo de plástico (7). Secar del desviador de su sede (8).

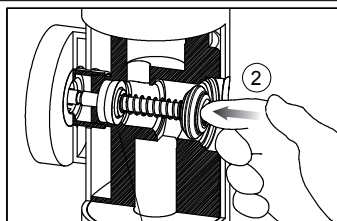


Fig. 19

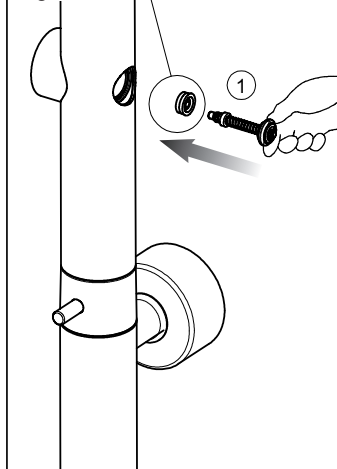


Fig. 20

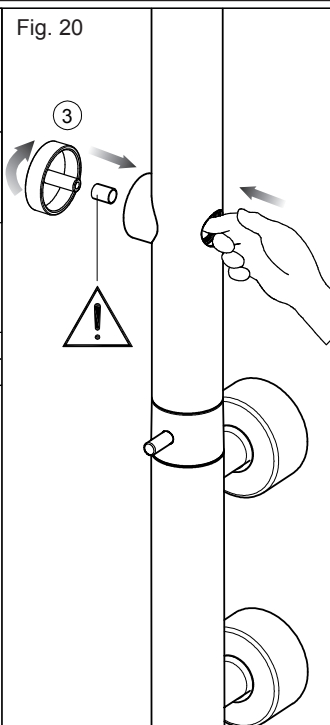


Fig. 21

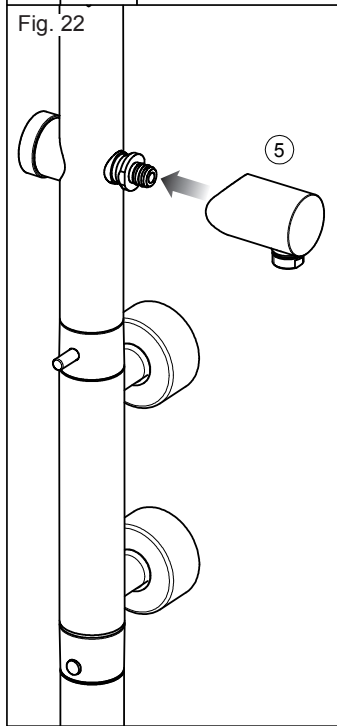


Fig. 22

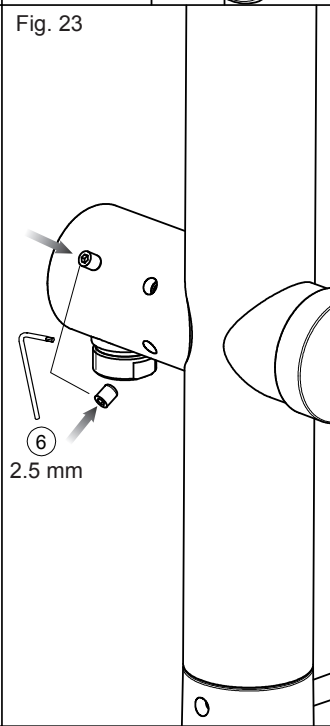


Fig. 23

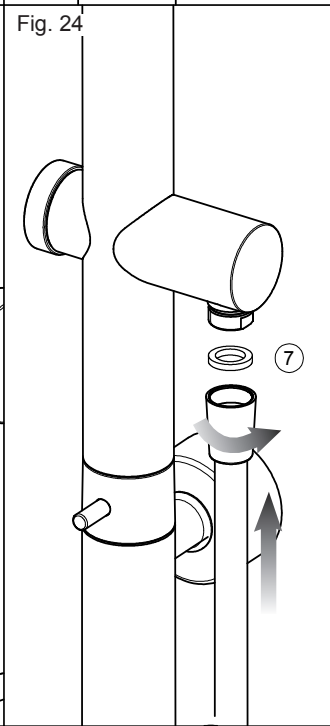


Fig. 24

Assemblaggio del nuovo deviatore (Fig. 19/24)

Introdurre il nuovo deviatore nella sede sul corpo (1) avendo cura di spingere la guarnizione fino a battuta sul fondo (2). Mantenere premuto il deviatore e avvitare il pomolo sull'astina in acciaio avendo cura di interporre l'anello in plastica (3). Avvitare il supporto per il corpo (4). Scorrere il corpo sul supporto fino a che si accoppi perfettamente sul tubo (5) dopodiché fissarlo con i grani precedentemente tolti (6). Installare nuovamente il flessibile della doccia avendo cura di interporre la guarnizione di tenuta (7).

Assembly of new diverter (Fig. 19/24)

Insert the new diverter device in his seat (1) pulling strong the gasket against the bottom of the seat (2). Holding diverter on pull and screw the know thru the iron rod interposing the small plastic ring (3). Screw the body support (4). Slide the body on the support against the column pipe (5) and lock it with previously removed nuts (6). Install the hand-shower flexible hose interposing the watertight gasket (7).

Assemblage du nouveau inverseur (Fig. 19/24)

Installer le nouveau inverseur sur le corps (1) en faisant attention de positionner les joints jusqu'au fond du corps (2). Maintenir tout en appuyant sur l'inverseur et visser la manette sur la tirette en acier en faisant attention d'insérer l'anneau en plastique (3). Visser le support pour le corps (4). Glisser le corps sur le support jusqu'à ce qu'il se raccorde parfaitement sur le tube (5) ensuite le fixer avec les visses précédemment enlevées (6). Installer de nouveau le flexible de la douche en faisant attention d'insérer les joints (7)

Zusammenbau der neuen Umstellung (Fig. 19/24)

Führen Sie die neue Umstellung in den Platz ein (1) und schieben Sie die Dichtung bis zum Boden (2). Drücken Sie die Umstellung und schrauben Sie den Knopf mit dem Plastik-ring an der Inox-Stange (3). Schrauben Sie den Halter für den Körper an (4). Gleiten Sie den Körper über den Halter bis zum perfekten Festhaften mit dem Rohr (5). Danach befestigen Sie den Körper mit den Schräube, die Sie früher weggenommen haben (6). Das Brause-schlauch mit der Dichtung einwiederstellen (7).

Montaje del nuevo desviador (Fig. 19/24)

Introducir el nuevo desviador en la sede de su cuerpo (1), procurando empujar la guarnición hasta que toque el fondo (2). Tener empujate el desviador y atornillar el pómulo en la varilla de acero interponiendo el anillo de plástico (3). Atornillar el soporte por el cuerpo (4). Deslizar el soporte por el cuerpo hasta que se junten perfectamente en el tubo (5) y después fijarlo con los tornillo quitados en precedenza (6). Instalar de nuevo el flexible de la ducha interponiendo la guarnición de tenuta (7).