



Термостатический смеситель для душа с удобными ручьятками. Оснащен легким в использовании ограничителем температуры воды на ручьятке. Контроль за расходом воды в режиме EcoFlow. В комплект входят грязевые фильтры и обратные клапаны.

- Shower
- Термостатический
- Настенный монтаж
- Хром
- Удобная ручьятка, Ручья регулировки температуры, Ручья регулировки расхода
- Функция контроля за расходом воды Eco flow
- Защита от ожогов на 38°C, Функция THERMO COOL. Больше безопасности благодаря минимальному нагреву корпуса арматуры
- Керамическая кран-букса, Термостатический картридж, Обратный клапан, Грязевой фильтр
- Прямое подключение, Внутренняя резьба
- WithoutCouplings

ТЕХНИЧЕСКИЕ ДАННЫЕ

Параметры расхода воды

Расход воды при 300 кПа в эко-режиме	0.21 l/s
Расход воды при 300 кПа	0.27 l/s
Потеря давления при расходе 0.2 л/с	160 kPa

Технические характеристики

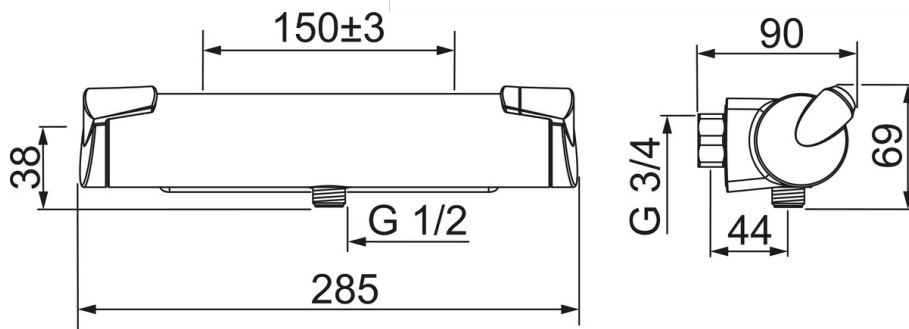
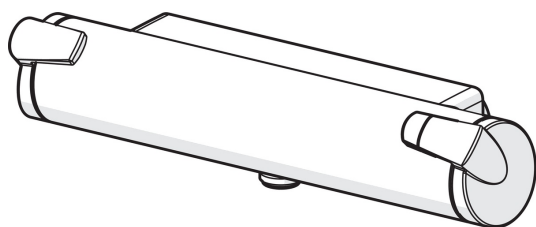
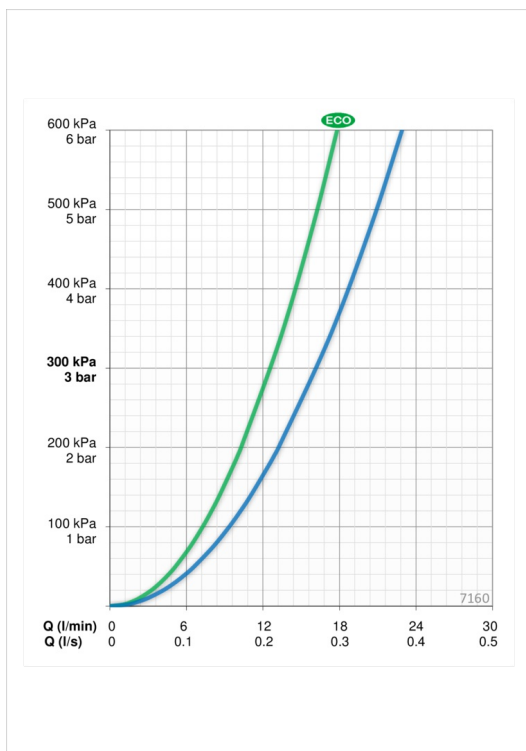
Подключение горячей воды	max. +80°C
Рабочее давление	100 - 1000 kPa
Установочные размеры	G3/4
Установочная ширина	CC150±3 mm
Материал	Латунь/композит

Regulations

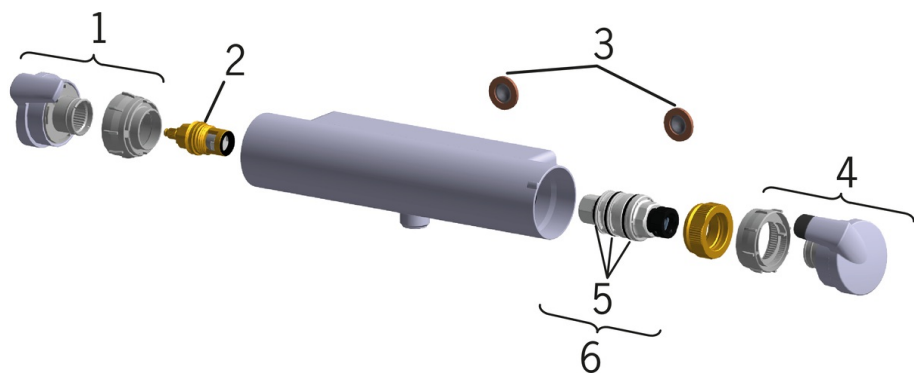
Стандарт EN	EN 1111
Уровень шума	I (ISO 3822)

Тип разрешения

Сертификат STF	EUFI29-20002662-TH4
ETA-Danmark	VA 1.43/20446



Запасные части



SP7160

	Название	Код
01	Ручка регулировки расхода	601268V
02	Управляющий клапан	109898
03	Блок грязевых фильтров, G1/2, DN15	198094/2
03	Водный фильтр с уплотнением, G3/4, DN20	178375V
04	Ручка регулировки температуры	601273V
05	Термостат/ узел регулировки	178780V
06	Ниппель, G3/4	178785V
06	Ниппель излива, G1/2	178787