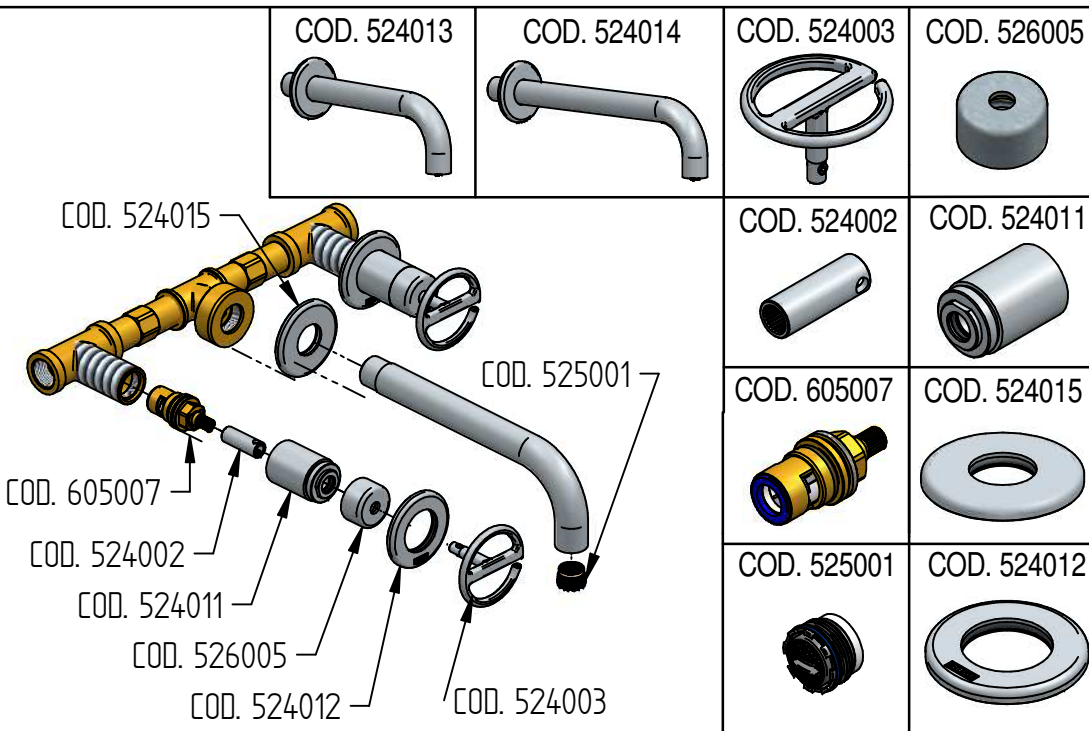


# RICAMBI / SPARE PARTS

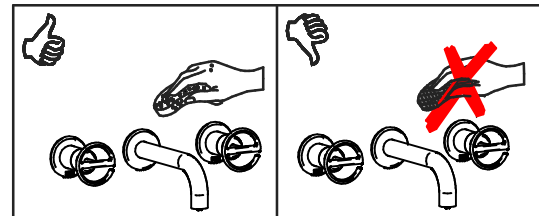
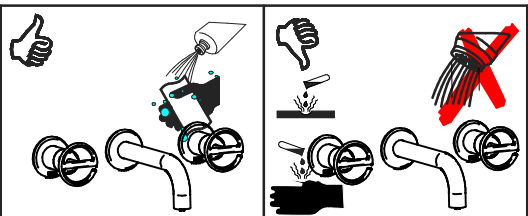


# electa

## ISTRUZIONI DI INSTALLAZIONE / INSTALLATION INSTRUCTION



**PER INSTALLAZIONE INCASSO VEDI ISTRUZIONI 634024  
FOR BUILT-IN PARTS, SEE INSTRUCTIONS 634024**



### MANUTENZIONE E PULIZIA

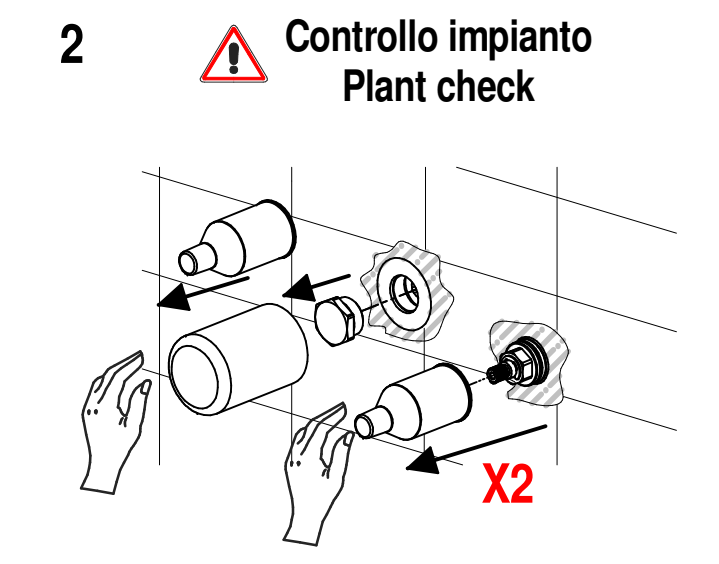
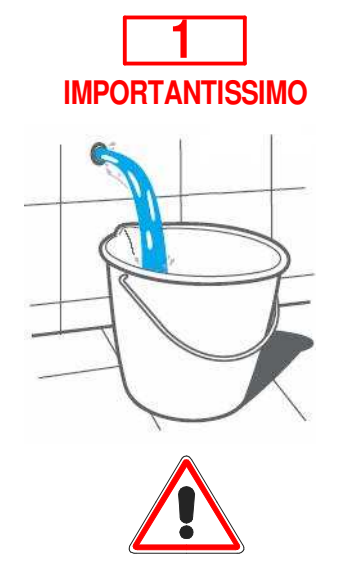
- Per una corretta manutenzione e pulizia di questo prodotto, raccomandiamo alcuni semplici accorgimenti:
- Utilizzare detersivi neutri, spruzzando il prodotto direttamente su un panno morbido onde evitare infiltrazioni
  - Evitare sempre il contatto con prodotti acidi o abrasivi
  - Risciacquare bene con abbondante acqua per eliminare eventuali residui ed asciugare sempre con un panno morbido
  - Effettuare una pulizia periodica al fine di prevenire le formazioni calcaree

### MAINTENANCE AND CLEANING

- For a proper maintenance and cleaning, we recommend the following:
- Use neutral detergents, avoiding to spray directly on taps to avoid residual infiltration
  - Avoid contact with acid or abrasive products
  - Rinse with water and always dry with a clean cloth to avoid residue of detergent
  - Perform a periodic cleaning to prevent limestone deposits

La BELLOSTA CARLO & C. non è RESPONSABILE di danni derivati dall'utilizzo di prodotti impropri per la pulizia.

BELLOSTA CARLO & C. cannot be held responsible for damages due to an improper use of detergents



**ufficio tecnico BELLOSTA  
C.A. 07/18 ISO 9001:2015**



**MADE IN ITALY**  
Questo prodotto è stato realizzato interamente in Italia con l'utilizzo di materie prime di altissima qualità

**DESIGN arch. FAZIO**

**MADE IN ITALY**  
This product has been entirely manufactured in Italy, by top quality raw materials.

**BELLOSTA**  
Rubinetteria  
Rubinetti d'autore dedicati a te

**2a**

**2b**

**3 X2**

**4 X2**

**5 X2**

**6 X2**

**SOSTITUZIONE AERATORE / AERATOR REPLACEMENT**

**SOSTITUZIONE VITONE / VALVE REPLACEMENT**

Prima di iniziare le operazioni di sostituzione del vitone assicurarsi che l'acqua dell'impianto principale sia chiusa.

Before starting replacement of the valve, ensure that water system has been turned off and empty remaining water.

**1**

**2**

**3**

**4**

Per qualsiasi richiesta di informazioni, preghiamo contattare l'Ufficio Tecnico presso: [info@bellostarubinetterie.com](mailto:info@bellostarubinetterie.com)  
 For any technical inquiries, please contact the Technical Office at: [info@bellostarubinetterie.com](mailto:info@bellostarubinetterie.com) **B C**