

Инструкция по эксплуатации

Снегоборщик Энкор МС 55 56540

Цены на товар на сайте:

<http://www.vseinstrumenti.ru/sadovaya-tehnika/snegoborochnaya/benzinovye-snegoborschiki/enkor/ms-55-56540/>

Отзывы и обсуждения товара на сайте:

<http://www.vseinstrumenti.ru/sadovaya-tehnika/snegoborochnaya/benzinovye-snegoborschiki/enkor/ms-55-56540/#tab-Responses>



ЭНКОР

ООО "ЭНКОР-Инструмент-Воронеж"

**МАШИНА СНЕГОУБОРОЧНАЯ МОДЕЛЕЙ
ЭНКОР МС 55, ЭНКОР МС 65,
ЭНКОР МС 65ЭЛ**



РУКОВОДСТВО ПО ЭКСПЛУАТАЦИИ



Артикул: 56540, 56541, 56542

www.enkor.ru

Значение символов, нанесенных на разных частях снегоуборщика.

	Топливо		Поворот желоба
	Подача топлива перекрыта		Дефлектор желоба
	ВНИМАНИЕ! Горячая поверхность!		Включение привода шнека
	Масло		Включение привода колес
	Воздушная заслонка открыта		Электростартер
	Воздушная заслонка закрыта		Опасность получения травмы или вероятность повреждения окружающих объектов.
	Подкачка топлива (праймер)		Перед работой со снегоуборщиком прочтите «Руководство по эксплуатации». Изучите раздел с требованиями техники безопасности.
	Стоп		Опасность получения травм снегом или твердыми предметами, вылетающими с большой скоростью из желоба.
	Медленно		Запрещается дотрагиваться до вращающихся частей снегоуборщика.
	Быстро		Опасность получения травм вращающимися частями снегоуборщика. Держите руки в стороне от вращающихся частей снегоуборщика.
	Двигатель работает		Опасность получения травм вращающимися частями снегоуборщика. Держите ноги в стороне от вращающихся частей снегоуборщика
	Двигатель остановлен		Запрещается производить очистку шнека снегоуборщика от снега или посторонних предметов руками.

Примечание: Не все символы и пиктограммы, представленные на этой странице, могут быть нанесены на вашем снегоуборщике.

КОРЕШОК №2 На гарантийный ремонт снегоуборщика модели изъят «.....»201.....года Ремонт произвел/...../	КОРЕШОК №1 На гарантийный ремонт снегоуборщика модели изъят «.....»201.....года Ремонт произвел/...../
..... линия отреза	
Гарантийный талон ООО «ЭНКОР - Инструмент - Воронеж» Россия, 394006, г. Воронеж, пл. Ленина, 8.	Гарантийный талон ООО «ЭНКОР - Инструмент - Воронеж» Россия, 394006, г. Воронеж, пл. Ленина, 8.
ТАЛОН №2 На гарантийный ремонт снегоуборщика модели «.....» зав. № М. П.	ТАЛОН №1 На гарантийный ремонт снегоуборщика модели «.....» зав. № М. П.
Продан _____ <small>наименование торгового предприятия или штамп</small>	Продан _____ <small>наименование торгового предприятия или штамп</small>
Дата «.....» 201.....г _____ <small>подпись продавца</small>	Дата «.....» 201.....г _____ <small>подпись продавца</small>
Владелец адрес, телефон	Владелец адрес, телефон
Выполнены работы по устранению дефекта	Выполнены работы по устранению дефекта
Дата «.....» 201.....г _____ <small>подпись механика</small>	Дата «.....» 201.....г _____ <small>подпись механика</small>
Владелец _____ <small>личная подпись</small>	Владелец _____ <small>личная подпись</small>
Утверждаю _____ <small>руководитель ремонтного предприятия</small> <small>наименование ремонтного предприятия или его штамп</small>	Утверждаю _____ <small>руководитель ремонтного предприятия</small> <small>наименование ремонтного предприятия или его штамп</small>
Дата «.....» 201.....г _____ <small>личная подпись</small>	Дата «.....» 201.....г _____ <small>личная подпись</small>
Место для заметок _____ _____ _____ _____	Место для заметок _____ _____ _____ _____

1. ОБЩИЕ УКАЗАНИЯ

1.1. Машина снегоуборочная моделей «МС 55, МС 65, МС 65ЭЛ» (далее снегоуборщик, машина) предназначена для очистки пешеходных дорожек, тротуаров, дворовых территорий, АЗС, парковок и других площадей от снега способом отбрасывания его в сторону.

1.2. Данный снегоуборщик является технически сложным товаром бытового назначения и относится к бытовым машинам, предназначенным для использования исключительно для личных, семейных, домашних нужд, не связанных с осуществлением предпринимательской деятельности.

1.3. Приобретая снегоуборщик, проверьте его работо-

Таблица 1.

Наименование параметра	Модель снегоуборщика		
	МС 55	МС 65	МС 65 ЭЛ
	Значение параметра		
Тип двигателя	бензиновый, 4-тактный с верхним расположением клапанов		
Рабочий объем двигателя, см ³	163	196	196
Мощность двигателя, кВт. / л.с.	4,1 / 5,5	4,8 / 6,5	4,8 / 6,5
Запуск двигателя	ручной	ручной	ручной / электростартер
Источник питания электростартера	—	—	аккумулятор 12В
Объем топливного бака, л	3,6	3,6	3,6
Расход топлива, л/ч	0,8	0,8	0,8
Объем масла в картере двигателя, л	0,6	0,6	0,6
Ширина захвата, мм	560	560	560
Высота захвата, мм	510	510	510
Угол поворота желоба, град.	190	190	190
Тип снегоуборщика	самоходный		
Количество передач (вперед/назад), шт.	5 / 2	5 / 2	5 / 2
Тип перемещения	колеса		
Фара	—	—	+
Масса (нетто/брутто), кг	75/80	78/83	78/84
Размер упаковки, мм	890x620x660		
Артикул	56540	56541	56542

В связи с постоянным совершенствованием конструкции и технических характеристик машин, ООО «ЭНКОР-Инструмент-Воронеж» оставляет за собой право вносить изменения в конструкцию и комплектацию данного изделия.

3. КОМПЛЕКТНОСТЬ

3.1. Комплектность снегоуборщика представлена на Рис. 1.

Наименование	Модель снегоуборщика		
	МС 55	МС 65	МС 65ЭЛ
	Количество, шт.		
А. Машина снегоуборочная	1	1	1
Б. Желоб с дефлектором в сборе	1	1	1
В. Крышка топливного бака	1	1	1
Г. Рукоятка управления	1	1	1
Д. Рычаг переключения передач	1	1	1
Е. Рычаг поворота желоба	1	1	1
Ж. Комплект для установки желоба	3	3	3
И. Штифт срезной	3	3	3
К. Шплинт для фиксации срезных штифтов	3	3	3
Л. Фара	-	-	1
М. Инструмент для очистки желоба и шнека	1	1	1
Руководство по эксплуатации	1	1	1
Упаковка	1	1	1
Артикул	56540	56541	56542

способность и комплектность. Обязательно требуйте от продавца заполнения гарантийного талона и паспорта машины, дающих право на бесплатное устранение заводских дефектов в период гарантийного срока. В этих документах продавцом указывается дата продажи снегоуборщика, ставится штамп магазина и разборчивая подпись или штамп продавца.

ВНИМАНИЕ. После продажи снегоуборщика претензии по некомплектности не принимаются.

2. ТЕХНИЧЕСКИЕ ДАННЫЕ

2.1. Основные параметры снегоуборщиков приведены в таблице 1.

№*	Наименование детали	Код детали		
		Модель снегоуборщика		
		МС 55	МС 65	МС 65 ЭЛ
199	Винт М6Х20	205498	205498	205498
200	Пружина 4	205499	205499	205499
201	Гайка М6	205500	205500	205500
202	Решетка ограничительная	205501	205501	205501
203	Инструмент для очистки	205502	205502	205502
204	Болт М8×16	205503	205503	205503
205	Гнездо инструмента для очистки	205504	205504	205504
206	Прокладка червячного редуктора	205505	205505	205505
207	Винт М6Х25	205506	205506	205506
208	Винт М5Х20	205507	205507	205507
209	Кожух	205508	205508	205508
211	Прокладка	205509	205509	205509
212	Масленка	205510	205510	205510
213	Винт М5	205511	205511	205511
214	Фара			205514
215	Винт			205515
216	Кронштейн фары			205516
217	Винт			205517
218	Гайка			205518
219	Крышка аккумулятора			205519
220	Винт			205520
221	Винт			205521
222	Батарея аккумуляторная			205522

№*	Наименование детали	Код детали		
		Модель снегоборщника		
		МС 55	МС 65	МС 65 ЭЛ
133	Гайка М8	205432	205432	205432
134	Винт М8Х20	205433	205433	205433
135	Шайба ф8.5*ф28*2	205434	205434	205434
136	Шкив ведомый привода шнека	205435	205435	205435
137	Гайка М8	205436	205436	205436
138	Фланец подшипника	205437	205437	205437
139	Шпонка 6×6×15	205438	205438	205438
140	Подшипник 204	205439	205439	205439
141	Рычаг поворота желоба	205440	205440	205440
142	Втулка	205441	205441	205441
143	Штифт фиксирующий 35×ф2.5	205442	205442	205442
144	Болт М8×20	205443	205443	205443
145	Кронштейн рычага поворота желоба	205444	205444	205444
146	Гайка М8	205445	205445	205445
147	Шайба ф8.5*ф22*2	205446	205446	205446
148	Гайка М8	205447	205447	205447
149	Болт М8×16	205448	205448	205448
150	Гайка М8	205449	205449	205449
151	Нож	205450	205450	205450
152	Болт М8×18	205451	205451	205451
153	Шайба ф8.5*ф22*2	205452	205452	205452
154	Гайка М8	205453	205453	205453
155	Шайба ф8.5*ф22*2	205454	205454	205454
156	Башмак	205455	205455	205455
157	Корпус шнека	205456	205456	205456
158	Вал шнека	205457	205457	205457
159	Шпонка полукруглая 5×7.5×19	205458	205458	205458
160	Гайка М8	205459	205459	205459
161	Болт срезной М8Х38	205460	205460	205460
162	Фреза шнека левая	205461	205461	205461
163	Втулка шнека	205462	205462	205462
164	Шайба ф19.5*ф38*1.5	205463	205463	205463
165	Втулка фланца	205464	205464	205464
166	Фланец	205465	205465	205465
167	Шайба ф8.5*ф15*1.5	205466	205466	205466
168	Винт М8Х10	205467	205467	205467
169	Фреза шнека правая	205468	205468	205468
170	Винт М6×20	205469	205469	205469
171	Шайба пружинная ф6.5*ф9*1.5	205470	205470	205470
172	Шайба ф6.5*ф12*0.5	205471	205471	205471
173	Колесо червячное	205472	205472	205472
174	Полукопус левый червячного редуктора	205473	205473	205473
175	Втулка	205474	205474	205474
176	Втулка вала	205475	205475	205475
177	Полукопус правый червячного редуктора	205476	205476	205476
178	Подшипник 101	205477	205477	205477
179	Вал червячный	205478	205478	205478
180	Подшипник 904	205479	205479	205479
181	Подшипник 8104	205480	205480	205480
182	Сальник	205481	205481	205481
183	Штифт срезной 30×ф6	205482	205482	205482
184	Шайба	205483	205483	205483
185	Ротор	205484	205484	205484
186	Болт М8×18	205485	205485	205485
187	Шайба ф8.5*ф22*2	205486	205486	205486
188	Гайка М8	205487	205487	205487
189	Гайка М6	205488	205488	205488
190	Винт М6Х16	205489	205489	205489
191	Гайка М6	205490	205490	205490
192	Шайба специальная	205491	205491	205491
193	Прокладка	205492	205492	205492
194	Винт М6Х16	205493	205493	205493
195	Гайка М8	205494	205494	205494
196	Маховик барашковый	205495	205495	205495
197	Болт М8×25	205496	205496	205496
198	Желоб	205497	205497	205497

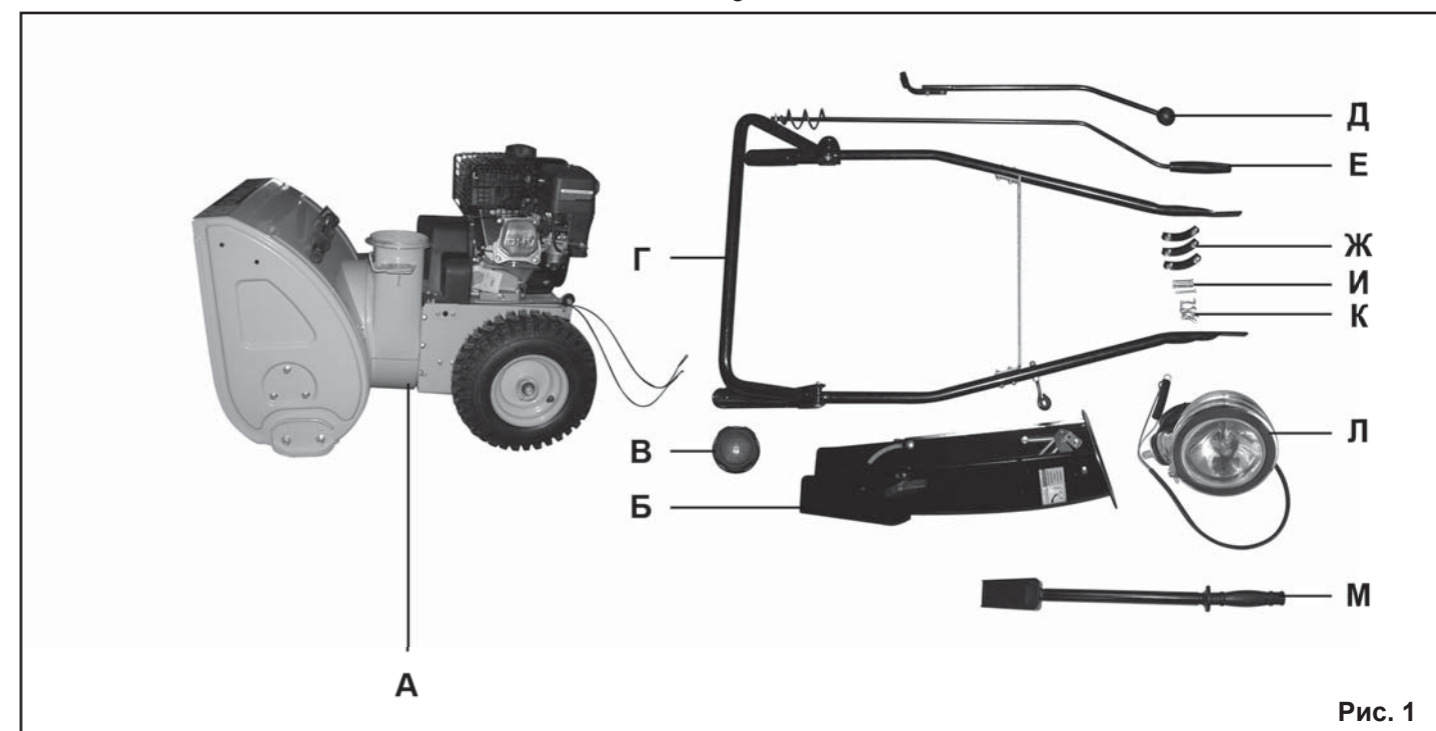


Рис. 1

4. УКАЗАНИЯ ПО ТЕХНИКЕ БЕЗОПАСНОСТИ

4.1. Перед первым использованием снегоборщника внимательно и до конца прочтите «Руководство по эксплуатации» и сохраните его на весь срок использования снегоборщника. Ознакомьтесь с назначением, принципом действия, органами управления, приемами работы и максимальными возможностями вашего снегоборщника.

4.2. Перед первым включением снегоборщника обратите внимание на правильность сборки и надежность установки всех комплектующих единиц.

ЗАПРЕЩАЕТСЯ работать со снегоборщником в утомленном или болезненном состоянии, а также в состоянии алкогольного или наркотического опьянения.

ЗАПРЕЩАЕТСЯ использовать снегоборщник в качестве транспортного средства для перевозки грузов, людей, животных и т.п.

4.3. Не доверяйте управление снегоборщником лицам, не овладевшим грамотными и безопасными приемами работы с машиной, людям с физическими и умственными недостатками, детям до 16 лет.

4.4. Одежда должна соответствовать погодным условиям. Не используйте слишком широкую одежду - она может попасть в подвижные детали и узлы снегоборщника. Надевайте прочную, нескользящую обувь. Для защиты органов зрения используйте защитные очки или маску с широким обзором, надеваемую поверх очков. Для уменьшения воздействия шума используйте средства индивидуальной защиты органов слуха.

4.5. Тщательно подготовьте обрабатываемый участок, удалив с него все посторонние предметы - коврики, санки, доски, провода и т.д.

4.6. Перед запуском двигателя приведите все органы управления движением в нейтральное положение. Для подключения снегоборщника с электростартером от сети 220В используйте удлинитель мощностью до 10А с заземляющим контактом.

4.7. Не помещайте руки или ноги около или под вращающиеся элементы снегоборщника. Твердо стойте на ногах и крепко держитесь за рукоятки машины.

4.8. Работающий двигатель выделяет тепло. Детали

двигателя, особенно глушитель, нагреваются до высокой температуры, что может привести к тяжелым ожогам и возникновению пожароопасных ситуаций.

4.9. Работайте со снегоборщником только при дневном или хорошем искусственном освещении.

4.10. Во время работы перемещайтесь со снегоборщником с умеренной скоростью, не бегите. При работе на скользких поверхностях снизьте скорость передвижения.

ВНИМАНИЕ! В процессе работы со снегоборщником не допускайте нахождения в рабочей зоне детей, посторонних лиц и животных. Они могут быть травмированы снегом или иными предметами, выбрасываемыми машиной.

4.11. Соблюдайте меры повышенной осторожности при работе или пересечении гравийных, пешеходных дорожек или автомобильных дорог общего пользования.

4.12. При попадании инородного объекта в снегоочиститель выключите двигатель, примите меры, предотвращающие случайный запуск двигателя, осмотрите машину на предмет повреждений, очистите или отремонтируйте ее перед последующим включением. Очистку снегоборщника производите специальным инструментом.

Очищать шнек (фрезу) и ротор с желобом снегоборщника руками КАТЕГОРИЧЕСКИ ЗАПРЕЩАЕТСЯ!

4.13. В случае обнаружения шумов, не характерных для нормальной работы снегоборщника или сильной вибрации, выключите машину, примите меры предотвращающие случайный запуск двигателя. Не включайте снегоборщник до выявления и устранения причин неисправности.

4.14. Диагностика неисправностей и ремонт машины должны производиться только в специализированном сервисном центре, уполномоченном ООО «ЭНКОР-Инструмент-Воронеж».

4.15. Не оставляйте работающий снегоборщник без присмотра. Прежде чем оставить машину, выключите двигатель, дождитесь полной остановки подвижных частей и примите меры, предотвращающие случайный запуск двигателя.

4.16. Содержите все резьбовые соединения снегоборщника туго затянутыми. Немедленно затягивайте ослаб-

ший крепеж.

4.17. Своевременно заменяйте все изношенные или поврежденные части снегоуборщика. Используйте только оригинальные, рекомендованные изготовителем, запасные части и расходные материалы.

4.18. ООО «ЭНКОР-Инструмент-Воронеж» не несет ответственности при повреждениях, вызванных самостоятельным внесением изменений в конструкцию снегоуборщика.

ВНИМАНИЕ! Не применяйте не сертифицированные или самодельные комплектующие. Никогда не устанавливайте детали, не соответствующие назначению снегоуборщика, указанному в п. 1.1 данного «Руководства». Это может стать причиной тяжелой травмы.

4.19. Не запускайте двигатель снегоуборщика внутри помещения, кроме случаев ввоза и вывоза машины из помещения. После этого помещение необходимо проветрить, так как выхлопные газы опасны для здоровья.

4.20. Не используйте снегоуборщик на склонах крутизной более 15° из-за возникновения опасности опрокидывания машины. Будьте осторожны при изменении направления движения на склонах.

ЗАПРЕЩАЕТСЯ использовать снегоуборщик для уборки снега на крышах домов, гаражей и других зданий.

4.21. Работайте со снегоуборочной машиной с правильно установленными и закрепленными защитными приспособлениями и щитками.

4.22. Не перегружайте машину, пытаюсь убирать снег очень быстро. Ваша работа будет выполнена лучше и закончится быстрее, если вы будете выполнять ее так, чтобы снегоуборщик не перегружался.

4.23. Не используйте снегоуборщик вблизи стеклянных витрин, выходов зданий, автомобилей без соответствующей регулировки угла отбрасывания снега.

4.24. **Направлять отбрасываемый снег на стоящих поблизости людей или животных, а также находиться перед работающей снегоуборочной машиной категорически запрещается! Не используйте снегоуборщик для уборки льда.**

4.25. ООО «ЭНКОР-Инструмент-Воронеж» не несет ответственности за вред, нанесенный имуществу или здоровью третьих лиц, возникший в результате неправильной эксплуатации снегоуборщика. В этом случае вся ответственность возлагается на пользователя.

4.26. Бензин и его пары легко воспламеняются. Храните бензин в специально предназначенной для хранения бензина таре.

4.27. Заправку машины бензином производите на открытом воздухе. Не заправляйте бензином снегоуборщик с работающим двигателем.

4.28. Тщательно удалите с двигателя пролитый при заправке бензин. Надежно закрывайте крышку топливного бака. Запуск двигателя производите в стороне от места, где был пролит бензин.

ЗАПРЕЩАЕТСЯ курить, пользоваться открытым огнем при проведении работ с бензином (заправка, слив бензина) и в помещениях, предназначенных для хранения бензина!

4.29. По окончании уборки снега дайте снегоуборщику поработать несколько минут, чтобы попавший на машину снег успел растаять.

4.30. Перед постановкой снегоуборщика в закрытое помещение на хранение дайте двигателю остыть. Не до-

пускайте хранение снегоуборщика с топливом в топливном баке в помещениях с повышенной опасностью его воспламенения (наличие нагревателей, сушилок для белья, котлов отопления и т.д.)

4.31. Храните снегоуборщик и емкости с бензином вдали от источников открытого огня, искр в месте, недоступном для детей.

Значение символов нанесенных на разных частях снегоуборщика представлено на стр. 2. Необходимо знать и понимать значение символов и пиктограмм.

Примечание: Не все символы и пиктограммы, представленные на этой странице, могут быть нанесены на ваш снегоуборщик.

5. УСТРОЙСТВО СНЕГОУБОРЩИКА (Рис. 2)

1. Колесо
2. Двигатель
3. Рукоятка управления
4. Фара
5. Рычаг привода колес
6. Рычаг привода шнека
7. Рычаг переключения передач
8. Рычаг поворота желоба
9. Дефлектор желоба
10. Маховик барашковый
11. Желоб
12. Корпус шнека
13. Шнек
14. Башмак
15. Кожух батареи аккумуляторной

6. СБОРКА

6.1. Установка рукоятки управления (Рис.3-4).

6.1.1. Вывинтите из корпуса машины болты (16) и (17) и снимите их вместе с фигурными шайбами (18).

6.1.2. Установите рукоятку управления (3) на корпус снегоуборщика, как показано на Рис.4.

6.1.3. Зафиксируйте рукоятку управления (3), закрутив болты (16) и (17).

6.2. Установка рычага переключения передач (Рис.4-5).

6.2.1. Демонтируйте с тяги (24) коробки передач болт (19) с гайкой (20).

6.2.2. Проведите через прорези панели управления рычаг переключения передач (7) и установите кронштейн (23) на тягу (24) коробки передач.

6.2.3. Зафиксируйте кронштейн (23) рычага переключения передач (7) на тяге (24) коробки передач при помощи болта (19) и гайки (20).

6.2.4. Надежно зафиксируйте рычаг переключения передач (7) на кронштейне (23) болтами (21) с гайками (22).

6.2.5. Отрегулируйте положение рычага переключения передач (7) согласно п.9.7.

6.3. Установка тросиков привода (Рис.6).

6.3.1. Ослабьте гайки (27) на наконечниках (28) и вывинтите наконечники (28) из резьбовой втулки (26).

6.3.2. Установите наконечники (28) в отверстия рычагов привода (5, 6).

6.3.3. Навинтите резьбовые втулки (26) на наконечники (28), установленные в рычагах привода (5,6) и зафиксируйте их гайками (27).

6.3.4. Произведите проверку натяжения и регулировку натяжения тросиков привода согласно п. 9.5 и 9.6.

6.4. Установка желоба (Рис.7).

6.4.1. Установите желоб (11) и зафиксируйте его болта-

№*	Наименование детали	Код детали		
		Модель снегоуборщика		
		МС 55	МС 65	МС 65 ЭЛ
66	Винт М6Х10	205368	205368	205368
67	Шайба ф6.5*ф12*0.5	205369	205369	205369
68	Крышка редуктора нижняя	205370	205370	205370
69	Шайба ф6	205371	205371	205371
70	Винт М6Х10	205372	205372	205372
71	Гайка М8	205373	205373	205373
72	Кронштейн натяжного ролика	205374	205374	205374
73	Шайба	205375	205375	205375
74	Винт М8Х20	205376	205376	205376
75	Пружина 3	205377	205377	205377
76	Втулка	205378	205378	205378
77	Винт М8Х10	205379	205379	205379
78	Шайба ф8.5*ф15.5*1.5	205380	205380	205380
79	Ролик натяжной 1 с подшипником в сборе	205381	205381	205381
80	Втулка	205382	205382	205382
81	Винт М8Х30	205383	205383	205383
82	Шкив ведущий привода колес	205384	205384	205384
83	Шайба ф8.5*ф27.5*3	205385	205385	205385
84	Винт М8Х25	205386	205386	205386
85	Шкив ведущий привода шнека	205387	205387	205387
86	Ремень привода шнека V-13x890	56852	56852	56852
87	Ремень привода колес HTD 750-5М	56853	56853	56853
88	Винт М8×16	205388	205388	205388
89	Шайба ф8.5*ф28*2	205389	205389	205389
90	Подшипник 203	205390	205390	205390
92	Вал шестигранный	205391	205391	205391
93	Шестерня ведущая	205392	205392	205392
94	Винт М6Х12	205393	205393	205393
95	Кольцо фрикционное	205394	205394	205394
96	Полудиск фрикционного колеса	205395	205395	205395
97	Винт М6Х12	205396	205396	205396
98	Вилка фрикциона	205397	205397	205397
99	Кольцо стопорное ф35	205398	205398	205398
100	Подшипник 203	205399	205399	205399
101	Шайба ф10.5*ф28*2	205400	205400	205400
102	Гайка М10	205401	205401	205401
103	Упор направляющий	205402	205402	205402
104	Винт М6Х10	205403	205403	205403
105	Кулиса	205404	205404	205404
106	Шкив ведомый привода колес	205405	205405	205405
107	Ось ведомого шкива привода колес	205406	205406	205406
108	Подшипник 203	205407	205407	205407
109	Щит ведомого шкива привода колес	205408	205408	205408
110	Штифт стопорный 35×ф2.5	205409	205409	205409
111	Гайка М10	205410	205410	205410
112	Пружина 6	205411	205411	205411
113	Втулка	205412	205412	205412
114	Шайба ф13*ф24*2	205413	205413	205413
115	Гайка М6	205414	205414	205414
116	Кронштейн	205415	205415	205415
117	Шайба ф6.5*ф12*0.75	205416	205416	205416
118	Винт М6Х10	205417	205417	205417
119	Подушка	205418	205418	205418
120	Винт	205419	205419	205419
121	Ролик натяжной 2 с подшипником в сборе	205420	205420	205420
122	Втулка	205421	205421	205421
123	Винт М8Х45	205422	205422	205422
124	Втулка	205423	205423	205423
125	Гайка М8	205424	205424	205424
126	Гайка М10	205425	205425	205425
127	Шайба ф10.5*ф20*2	205426	205426	205426
128	Коромысло натяжного ролика 2	205427	205427	205427
129	Пружина 1	205428	205428	205428
130	Винт	205429	205429	205429
131	Пружина 5	205430	205430	205430
132	Шайба ф8.5*ф16*1.5	205431	205431	205431

№*	Наименование детали	Код детали		
		Модель снегоуборщика		
		МС 55	МС 65	МС 65 ЭЛ
1	Рукоятка управления	205304	205304	205304
2	Гайка М8	205305	205305	205305
3	Рычаг	205306	205306	205306
4	Накладка	205307	205307	205307
5	Винт М8Х45	205308	205308	205308
7	Шайба ф10*ф20*1	205309	205309	205309
8	Тяга привода регулировочная	205310	205310	205310
9	Гайка М5	205311	205311	205311
10	Тяга гибкая	205312	205312	205312
11	Кольцо стопорное ф19	205313	205313	205313
12	Сальник 30*19*7	205314	205314	205314
13	Гайка М8	205315	205315	205315
14	Тяга гибкая	205316	205316	205316
15	Гайка М8	205317	205317	205317
16	Анкер	205318	205318	205318
17	Втулка	205319	205319	205319
18	Рычаг переключения передач	205320	205320	205320
19	Гайка М6	205321	205321	205321
20	Винт М6Х20	205322	205322	205322
21	Гайка М6	205323	205323	205323
22	Винт М6Х20	205324	205324	205324
23	Тяга рычага переключения передач	205325	205325	205325
24	Винт М6Х25	205326	205326	205326
25	Гайка М6	205327	205327	205327
26	Винт М6Х35	205328	205328	205328
27	Панель рычага переключения передач	205329	205329	205329
28	Винт М8Х40	205330	205330	205330
29	Накладка рукоятки управления	205331	205331	205331
30	Шайба ф8.5*ф22*1.8	205332	205332	205332
31	Винт М8Х20	205333	205333	205333
32	Втулка ведущего вала	205334	205334	205334
33	Шестерня ведомая	205335	205335	205335
34	Шпонка полукруглая 5*7.5*19	205336	205336	205336
35	Штифт 35*ф4	205337	205337	205337
36	Вал привода колес	205338	205338	205338
37	Штифт колесный	205339	205339	205339
38	Шайба ф19.5*ф38*1.5	205340	205340	205340
39	Колесо в сборе 4.10-6	205341	205341	205341
40	Двигатель 5,5 л.с. в сборе	205342	205512	205513
41	Винт М6Х10	205343	205343	205343
42	Шайба ф6.5*ф11.5*1.5	205344	205344	205344
43	Кожух шкива ведущего	205345	205345	205345
44	Гайка М8	205346	205346	205346
45	Шайба ф8.5*ф16*1.5	205347	205347	205347
46	Винт	205348	205348	205348
47	Подушка	205349	205349	205349
48	Кронштейн	205350	205350	205350
49	Шайба ф6.5*ф12*0.75	205351	205351	205351
50	Винт М6Х12	205352	205352	205352
51	Гайка М6	205353	205353	205353
52	Петля кронштейна	205354	205354	205354
53	Подушка	205355	205355	205355
54	Винт М6Х12	205356	205356	205356
55	простая прокладка	205357	205357	205357
56	Стопорная гайка	205358	205358	205358
57	Шайба ф6.5*ф12*0.75	205359	205359	205359
58	Корпус редуктора	205360	205360	205360
59	Винт М8Х35	205361	205361	205361
60	Винт М6Х30	205362	205362	205362
61	Винт М6Х20	205363	205363	205363
62	Гайка М6	205364	205364	205364
63	Винт М6Х10	205365	205365	205365
64	Шайба ф6.5*ф18*1.5	205366	205366	205366
65	Рукоятка	205367	205367	205367

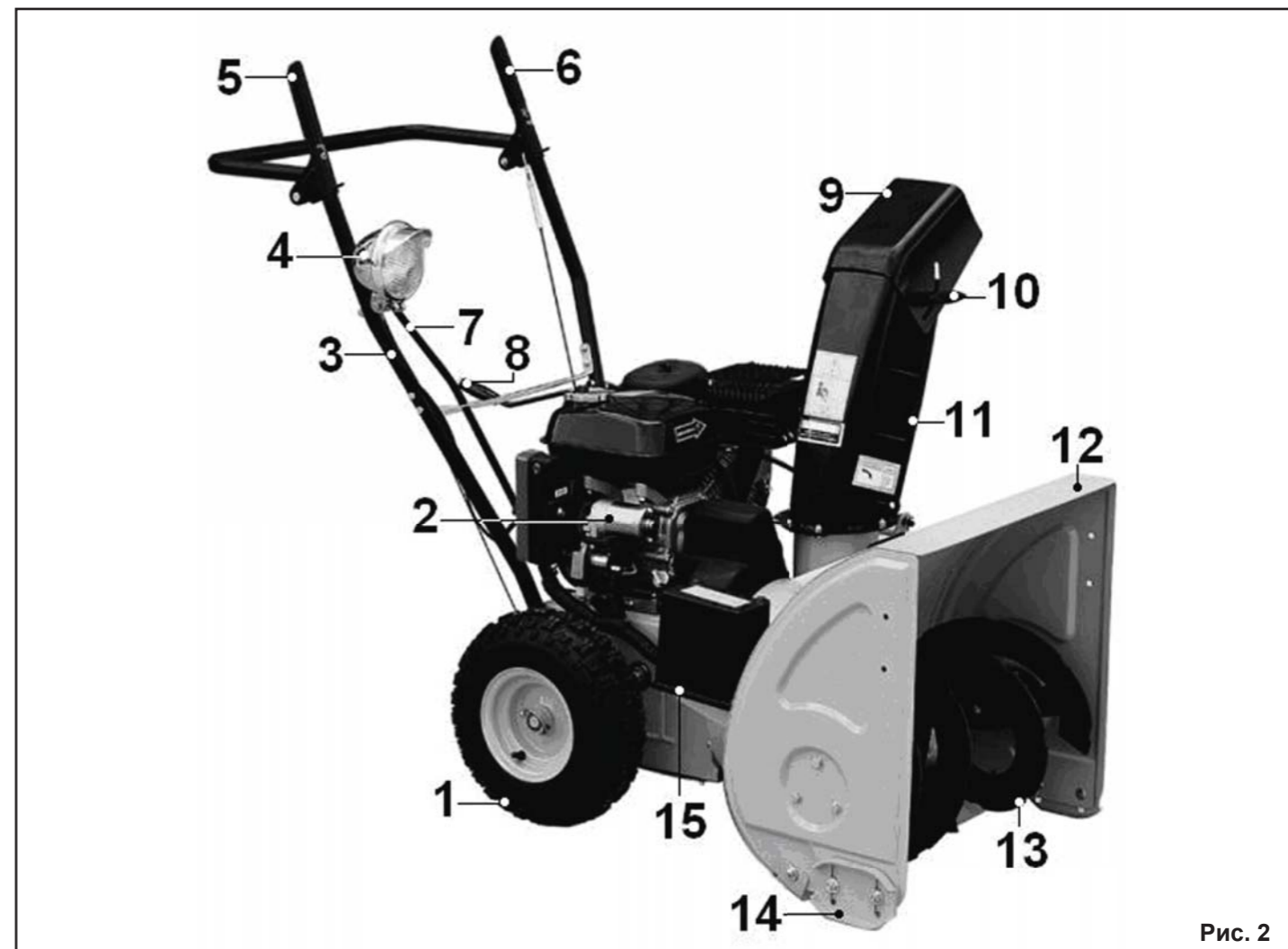


Рис. 2

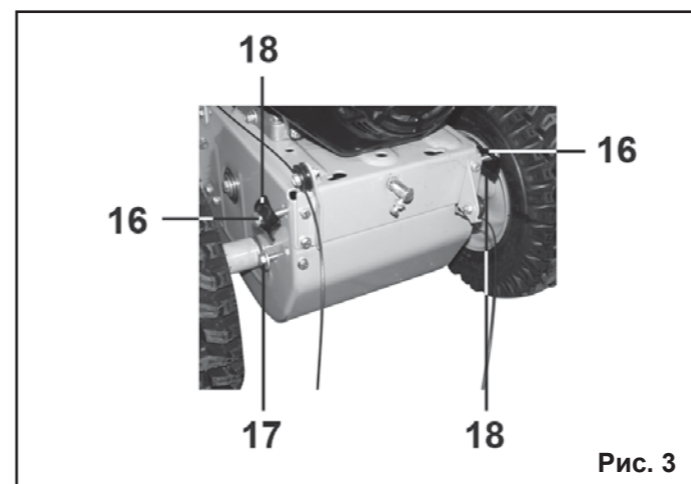


Рис. 3

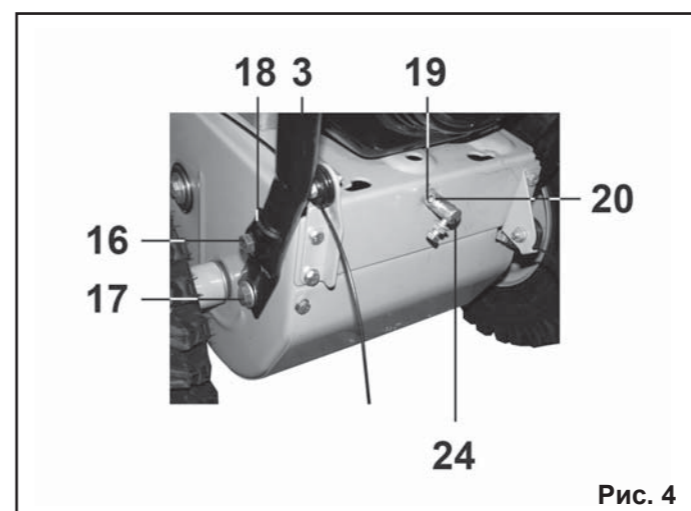


Рис. 4

ми (31) с гайками (32), подложив между фиксирующими шайбами (29) дистанционные шайбы (30).

6.5. Установка рычага поворота желоба (рис. 8-10).

6.5.1. Вывинтите винт (33) и снимите шайбу (34) и ручку (35) с рычага (8) поворота желоба.

6.5.2. Извлеките шплинт (37) и снимите шайбу (36) с рычага (8) поворота желоба.

6.5.3. Проденьте в кронштейн (38) рычаг (8) поворота желоба.

6.5.4. Установите второй конец рычага (8) поворота желоба в отверстие кронштейна (39), совместив спираль на рычаге с отверстиями на желобе (11).

6.5.5. Зафиксируйте рычаг (8) поворота желоба шплинтом (37), предварительно установив шайбу (36).

6.5.6. Установите на рычаг (8) поворота желоба ручку (35), зафиксировав ее винтом (33) с шайбой (34).

6.5.7. Отрегулируйте положение рычага (8) поворота желоба и зацепление спирали рычага (8) с желобом (11) в соответствии с п.9.8.

6.6. Установка фары (Рис.11) для модели МС 65 ЭЛ.

6.6.1. Установите кронштейн фары (40) в сборе с фарой (4) на рукоятку управления (3).

6.6.2. Закрепите кронштейн (40) на рукоятке управления (3) болтом (41) с гайкой (42).

6.6.3. Отрегулируйте положение и направление света фары (4).

6.7. Установка и подключение аккумуляторной батареи (Рис.12-13) (для модели МС 65 ЭЛ).

6.7.1. Удерживая гайку (44), вывинтите болт (43).

6.7.2. Демонтируйте кожух (15) аккумуляторной батареи.

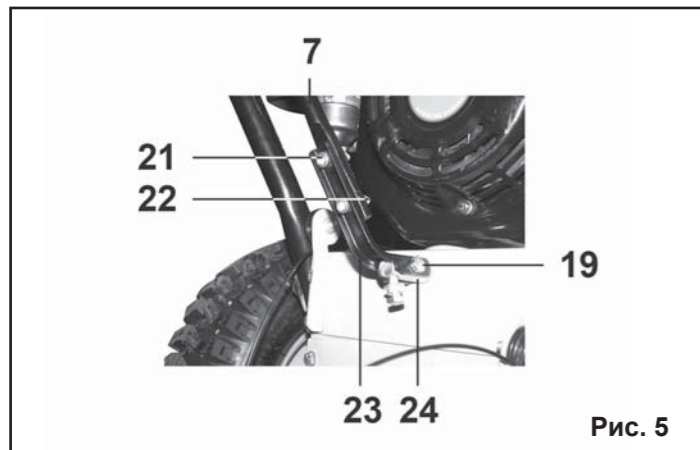


Рис. 5

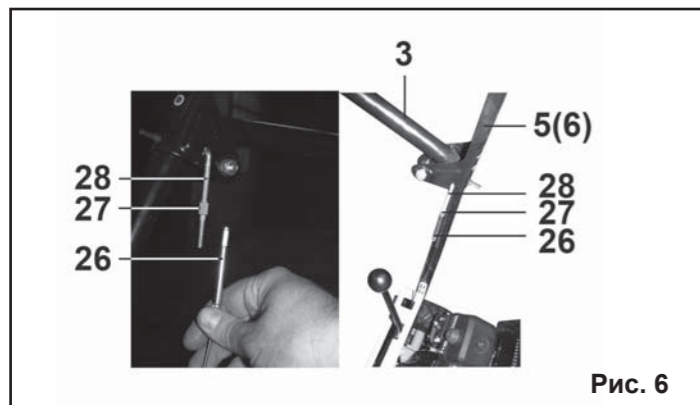


Рис. 6

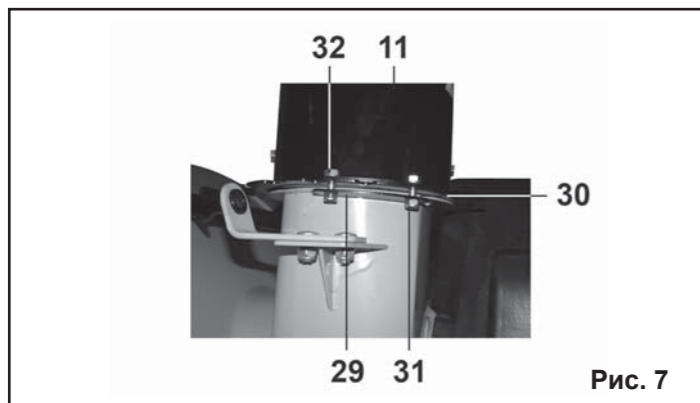


Рис. 7

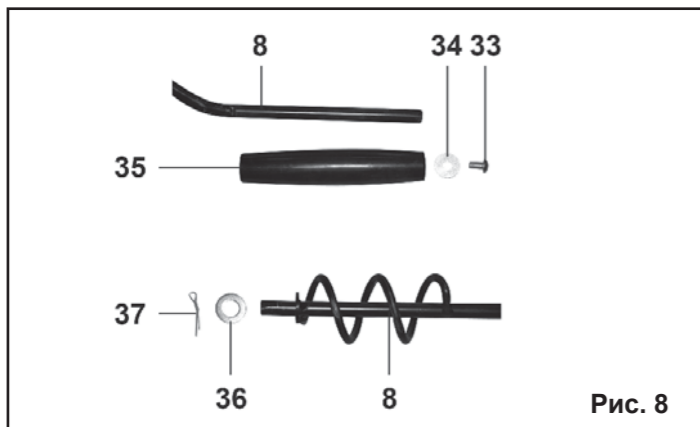


Рис. 8

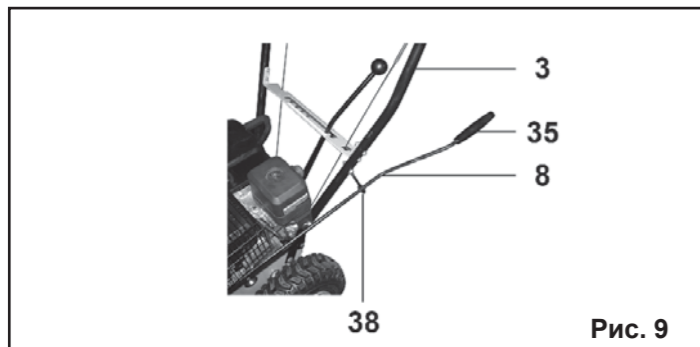


Рис. 9

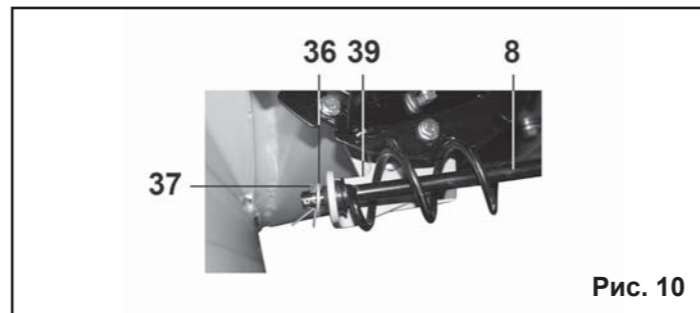


Рис. 10

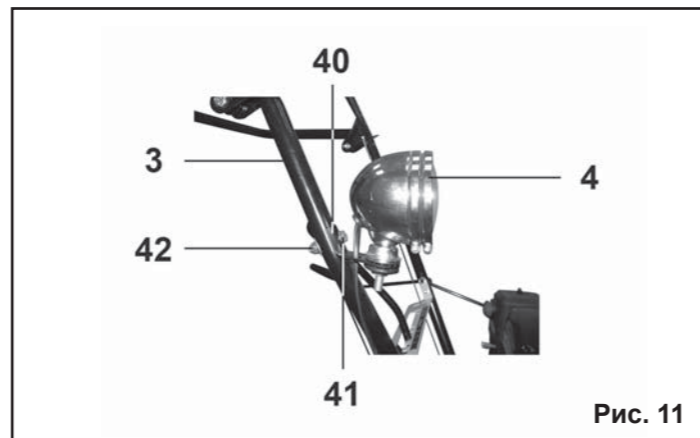


Рис. 11

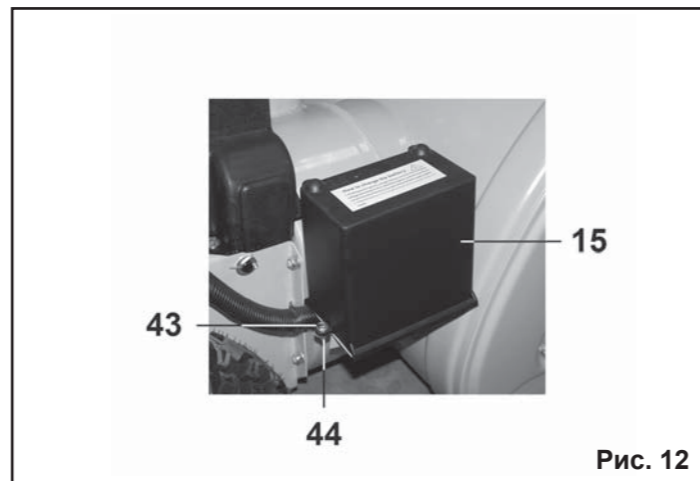


Рис. 12

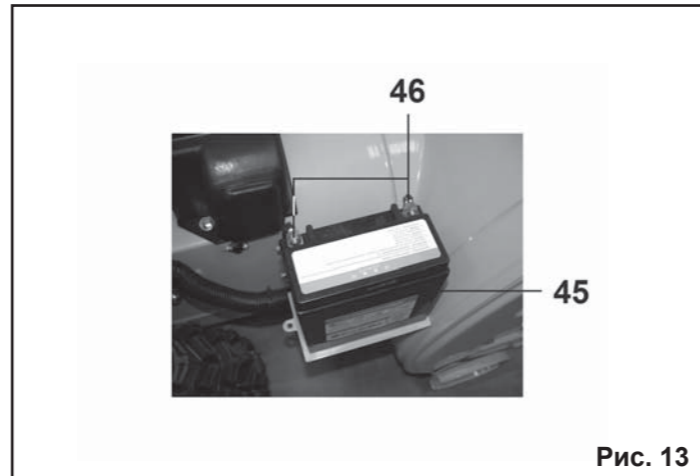


Рис. 13

6.7.3. Подключите клеммы проводов (46) к выводам аккумуляторной батареи (45).

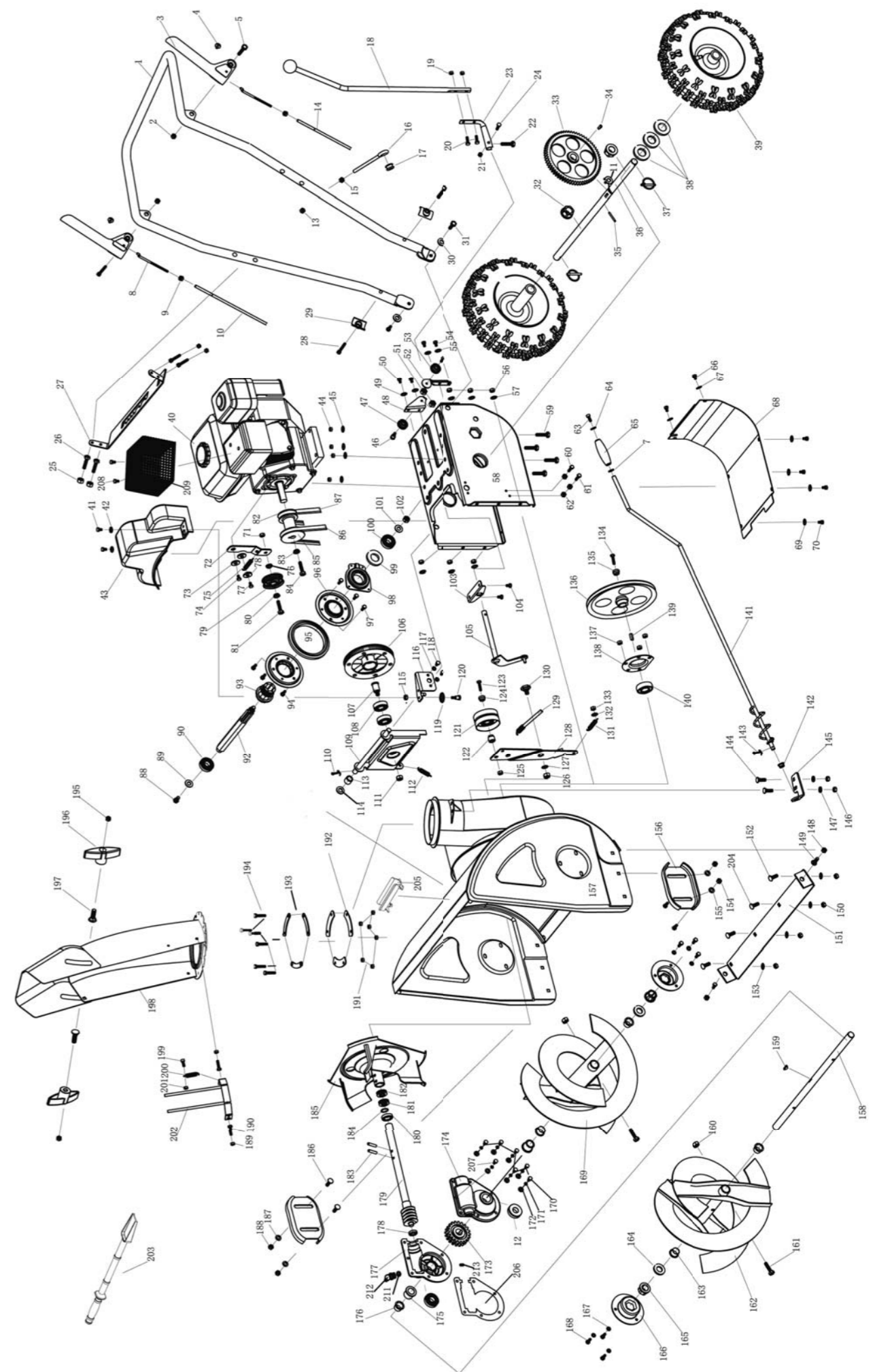
6.7.4. Установите кожух (15) аккумуляторной батареи и зафиксируйте его болтом (43) и гайкой (44).

7. ПОДГОТОВКА К РАБОТЕ

7.1. Регулировка положения башмаков (Рис.14).

7.1.1. На заводе-изготовителе скользящие башмаки (14) отрегулированы таким образом, чтобы обеспечить безопасность и надежность транспортировки. Перед на-

21 13. СХЕМА СБОРКИ



12. СВИДЕТЕЛЬСТВО О ПРИЕМКЕ И ПРОДАЖЕ

Машина снегоуборочная моделей МС 55, МС 65, МС 65ЭЛ соответствует требованиям ГОСТ 28708-2001, ГОСТ 12.2.032-78, обеспечивающим безопасность жизни, здоровья потребителей и охрану окружающей среды и признана годной к эксплуатации.

Сертификат соответствия № С-СН.АВ99.А.02370, выдан 27.07.2011 г.

Сертификат соответствия выдан:

ОРГАН ПО СЕРТИФИКАЦИИ:

ООО «Агентство качества»

127015, г. Москва, ул. Большая Новодмитровская, 23, стр. 6 телефон: (495) 644-40-34

ОГРН: 1077763404894. Аттестат рег. № РОСС RU.0001.10АВ99

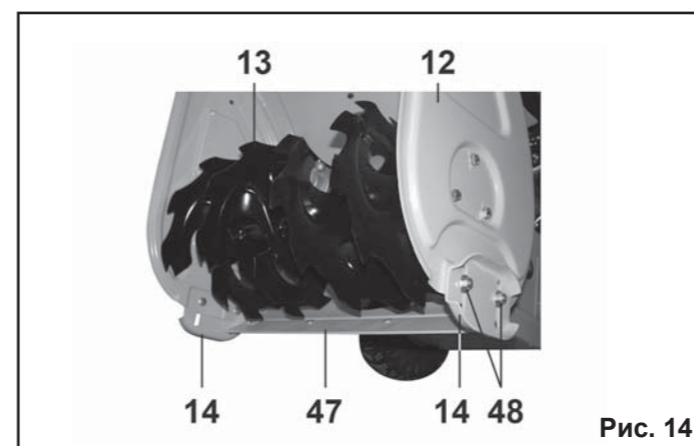


Рис. 14

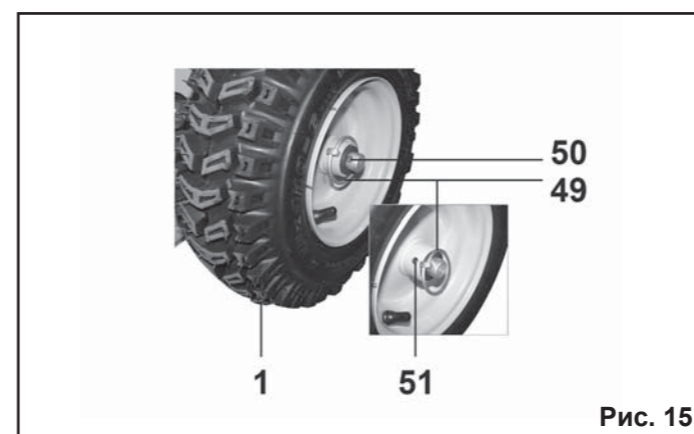


Рис. 15

чалом эксплуатации снегоуборщика установите башмаки (14) в рабочее положение. Скользящие башмаки (14) предназначены для регулировки расстояния между очищаемой поверхностью и ножом (47) снегоуборщика для того, чтобы посторонние предметы (камни, палки и т.п.) не попадали в шнек (13) снегоуборщика.

7.1.2. Для проведения регулировки ослабьте гайки (48) башмаков (14), и переместив башмаки (14), зафиксируйте их в новом положении гайками (48). Оба башмака (14) должны касаться всей своей плоскостью поверхности земли.

7.1.3. При использовании снегоуборщика на неровных и нетвердых поверхностях, например, на гравийных дорожках, следует устанавливать максимальное расстояние между ножом (47) и поверхностью земли, перемещая башмаки (14) максимально вниз относительно корпуса шнека (12).

7.1.4. При использовании снегоуборщика на ровных и твердых поверхностях устанавливайте минимальное расстояние между ножом (47) и поверхностью земли, перемещая башмаки (14) вверх относительно корпуса шнека (12).

Внимание! Установка башмаков (14) в положение, при котором нож (47) будет касаться очищаемой поверхности, приведет не только к преждевременному износу ножа, но и выходу из строя редуктора и ходовой части снегоуборщика. **Эксплуатация снегоуборщика с ножом (47), касающимся очищаемой поверхности, запрещается!**

7.2. Разблокировка колес (Рис.15).

7.2.1. Для облегчения управления снегоуборщиком при умеренном количестве снега, а также при работе на неровной поверхности, левое колесо снегоуборщика можно разблокировать (см. Рис.15).

7.2.2. Переставьте колесный штифт (49), который жестко крепит колесо (1) на оси, в отверстие (50) оси привода.

7.2.3. При большом количестве снега, а также при об-

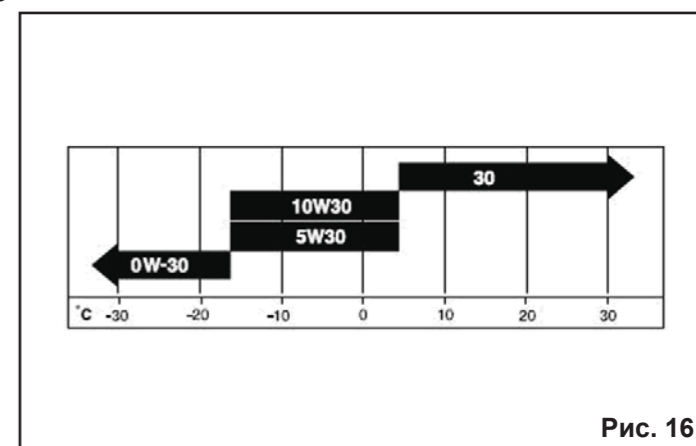


Рис. 16

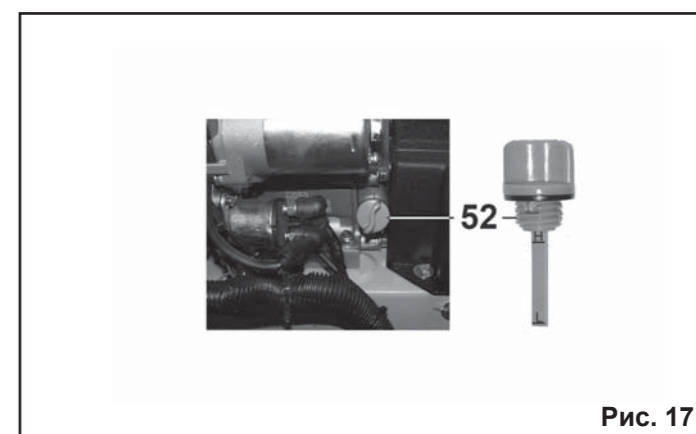


Рис. 17

леденевшей поверхности, оба колеса снегоуборщика должны жестко крепиться на оси привода. Для этого совместите отверстие (51) в ступице колеса (1) с отверстием оси привода и вставьте колесный штифт (49) в отверстие (51).

Внимание! Не фиксируйте ступицу колеса (1) в отверстии (50) оси привода.

7.3. Контроль и установка давления в шинах.

7.3.1. Перед каждым использованием снегоуборочной машины контролируйте давление в шинах колес (1).

7.3.2. При необходимости откорректируйте давление воздуха в шинах колес (1). Рекомендуемое давление в шинах 1,5 кг/см².

7.3.3. На боковой стороне шины указано максимальное давление. Не превышайте его.

Внимание! Эксплуатация снегоуборщика с разницей давления воздуха в шинах колес приведет к перекосу машины и неравномерному движению - уводу машины от прямолинейного движения, а также к износу ножа и шнека.

7.4. Проверка уровня масла в двигателе (Рис.17).

ДЛЯ ДОЛИВА И ЗАМЕНЫ ИСПОЛЬЗУЙТЕ МОТОРНОЕ МАСЛО ДЛЯ 4-ТАКТНЫХ ДВИГАТЕЛЕЙ ВЯЗКОСТЬЮ SAE 10W30

Примечание: Для запуска двигателя и эксплуатации снегоуборщика в условиях низких температур (см. диаграмму на рис.16) допускается использование синтетического моторного масла для 4-тактных двигателей вязкостью SAE 5W30.

7.4.1. Проверяйте уровень масла перед каждым запуском двигателя. В случае необходимости долейте масло.

7.4.2. Выкрутите крышку (52) со щупом из маслосливной горловины и извлеките масляный щуп (52). Вытрите его чистой сухой ветошью.

7.4.3. Вставьте масляный щуп в маслосливную гор-

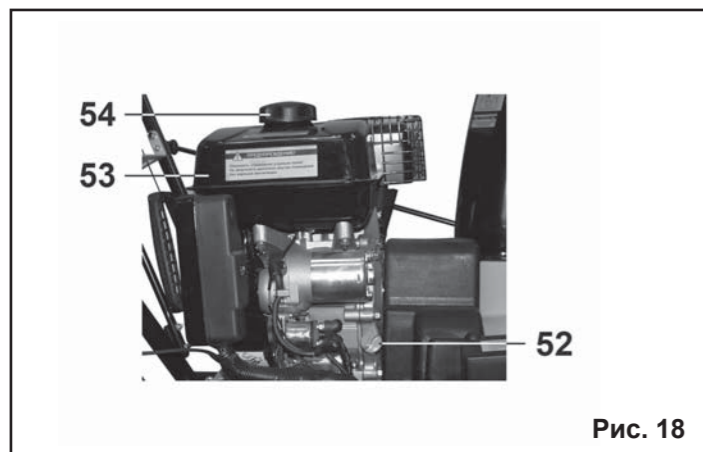


Рис. 18

ловину и закрутите крышку со щупом (52) по часовой стрелке.

7.4.4. Выкрутите крышку(52) со щупом из маслоналивной горловины и извлеките масляный щуп.(52). Проверьте уровень масла и при необходимости долейте масло до отметки МАКСИМУМ (символ «Н») на щупе.

7.4.5. Не следует добавлять чрезмерное количество масла.

7.4.6. Надежно закручивайте крышку (52) со щупом всякий раз, когда проверяете уровень масла.

Примечание: Запрещается проверять уровень масла на работающем двигателе.

Смешивать масло с бензином категорически запрещено!

7.5. Заправка топливом (Рис.18).

ИСПОЛЬЗУЙТЕ ЧИСТЫЙ НЕЭТИЛИРОВАННЫЙ БЕНЗИН С ОКТАНОВЫМ ЧИСЛОМ НЕ НИЖЕ 90.

Примечание: Рекомендуется использовать неэтилированный бензин марки АИ-92

7.5.1. Остановите двигатель, дайте ему остыть как минимум 3 минуты.

Производить заправку топливом при работающем двигателе категорически запрещается!

7.5.2. Очистите область вокруг крышки (54) топливного бака (53) от грязи и мусора. Снимите крышку (54).

7.5.3. Залейте бензин в топливный бак (53). Принимая во расчет увеличение объема топлива, заливайте топливо в топливный бак (53) на 1,5 – 2 см. ниже нижнего края заливной горловины.

7.5.4. Удалите пролитое топливо с поверхности топливного бака (53) и двигателя при помощи чистой ветоши.

7.5.5. Плотно закройте крышку (54) горловины топливного бака (53).

Примечание: Не используйте не рекомендованные марки бензина, например, бензины с октановым числом менее 90. Не подмешивайте масло в бензин и не модифицируйте двигатель для работы на другом типе топлива. Это может привести к выходу двигателя из строя.

8. РАБОТА СО СНЕГОУБОРЩИКОМ

Внимание! Существует опасность отравления окисью углерода, содержащейся в выхлопных газах. Запрещается запускать двигатель в закрытых помещениях.

Проверьте наличие топлива в топливном баке и уровень масла в двигателе согласно разделу 7 данного «Руководства». Перед запуском опустите рычаг (6) привода шнека и рычаг (5) привода колес. Переместите рычаг переключения передач (7) в положение минимальной скорости движения.

8.1. Пуск двигателя ручным стартером (Рис.19-21).

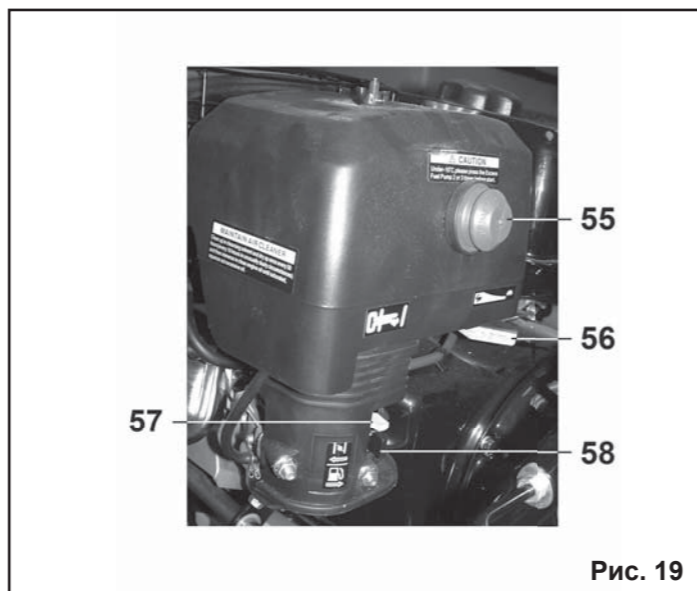


Рис. 19

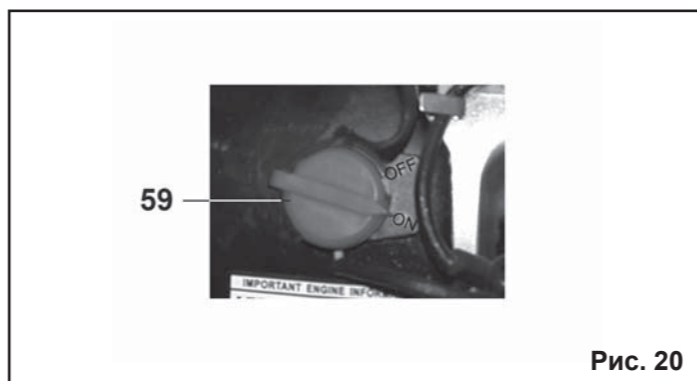


Рис. 20

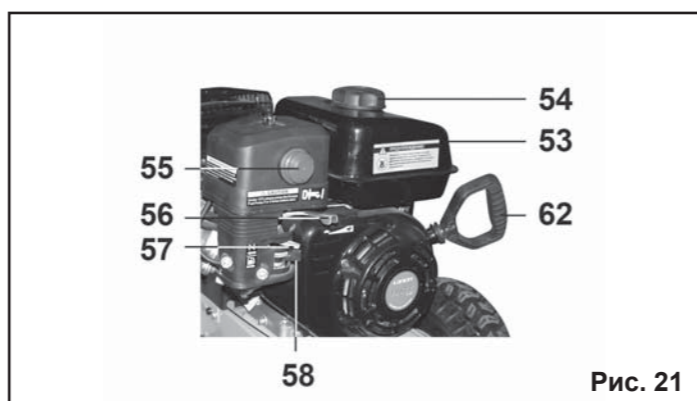


Рис. 21

Важно! Проверяйте уровень масла в двигателе перед каждым запуском!

8.1.1. Установите кран подачи топлива (58) в положение «ON» («Включено»).

8.1.2. Установите рычаг (57) воздушной заслонки карбюратора в положение «FULL»/«FULL CHOKE» («Полностью закрыта»).

Примечание: Для запуска горячего двигателя устанавливайте рычаг (57) воздушной заслонки карбюратора в положение «OFF» («Открыта»).

8.1.3. Нажмите на кнопку (55) насоса ручной подкачки топлива 2 -3 раза (при нажатии кнопки (55) насоса ручной подкачки всегда закрывайте вентиляционное отверстие в ней).

Внимание! Чрезмерное нажатие на кнопку (55) насоса ручной подкачки топлива может привести к чрезмерному обогащению горючей смеси и «заливу» свечи зажигания.

Примечание: Не следует использовать кнопку (55) насоса ручной прокачки при пуске горячего двигателя.

8.1.4. Переместите рычаг (56) дроссельной заслонки

11. ГАРАНТИЙНЫЕ ОБЯЗАТЕЛЬСТВА

Производитель гарантирует надёжную работу снегоуборочной машины при соблюдении условий хранения, правильности сборки, соблюдении правил эксплуатации и обслуживания, указанных в руководстве по эксплуатации.

Гарантийный срок – 12 месяцев с даты продажи через розничную торговую сеть. Назначенный срок службы – 5 лет.

Гарантия распространяется только на производственные дефекты, выявленные в процессе эксплуатации снегоуборочной машины в период гарантийного срока. Настоящая гарантия, в случае выявления недостатков товара, не связанных с нарушением правил использования, хранения или транспортировки товара, действий третьих лиц или непреодолимой силы, даёт право на безвозмездное устранение выявленных недостатков в течение установленного гарантийного срока.

В гарантийный ремонт принимается снегоуборочная машина при обязательном наличии правильно и полностью оформленного и заполненного гарантийного талона установленного образца на представленную для ремонта машину со штампом торговой организации и подписью покупателя.

Снегоуборочная машина в ремонт должна сдаваться чистой, в комплекте с принадлежностями.

1. Настоящие гарантийные обязательства не распространяются на следующие случаи:

На недостатки снегоуборочной машины, если такие недостатки стали следствием нарушения правил использования, хранения или транспортировки товара, действий третьих лиц или непреодолимой силы. В частности, под нарушением правил использования, хранения и транспортировки подразумевается нарушение правил и условий эксплуатации и хранения снегоуборочной машины, а также несоблюдение запретов, установленных настоящим «Руководством». Например, при попадании внутрь снегоуборочной машины посторонних предметов, жидкостей, при механическом повреждении корпуса и органов управления снегоуборочной машины, при перегрузке или заклинивании редуктора привода шнека или колес, при возникновении повреждений вследствие самостоятельного ремонта, а также в других случаях возникновения недостатков, если такие недостатки стали следствием вышеуказанных нарушений..

2. Настоящие гарантийные обязательства не распространяются на следующие комплектующие и составные детали снегоуборочных машин:

- шины и колеса; ремни, фары, лампы накаливания, инструмент для очистки желоба и шнека, упаковочные картонные коробки;

- сальники, резиновые уплотнения, прокладки, смазка. Замена указанных комплектующих и составных снегоуборочных машин осуществляется платно.

3. Настоящие гарантийные обязательства не распространяются на оснастку (сменные принадлежности) входящие в комплектацию или устанавливаемые пользователем снегоуборочных машин. Например: скользящие башмаки; нож; срезные штифты и стопорные шпильки к ним и прочая сменная оснастка.

4. В гарантийном ремонте может быть отказано:

При отсутствии гарантийного талона.

При нарушении пломб, наличии следов работы с нарушением правил эксплуатации на корпусе и ноже; при наличии прочих следов разборки, или попытки самостоятельного не квалифицированного ремонта снегоуборочной машины.

РЕКОМЕНДАЦИИ ПОТРЕБИТЕЛЮ:

Во всех случаях нарушения нормальной работы снегоуборочной машины, например: изменение шума, появление постороннего запаха, дыма, вибрации, стука, – прекратите работу и обратитесь в сервисный центр или гарантийную мастерскую.

Гарантийный, а также послегарантийный ремонт производится оригинальными деталями и узлами только в гарантийных мастерских, указанных в перечне «Адреса гарантийных мастерских».

Примечание:

Техническое обслуживание снегоуборочных машин, проведение регламентных работ, регулировок, указанных в руководстве по эксплуатации, диагностика не относятся к гарантийным обязательствам и оплачиваются согласно действующим расценкам сервисного центра.

С гарантийными обязательствами ознакомлен и согласен:

_____ дата

_____ подпись

Изготовитель:

ШАНХАЙ ДЖОЕ ИМПОРТ ЭНД ЭКСПОРТ КО., ЛТД.
Китай-Рм 339, № 551 ЛАОШАНУЧУН, ПУДОНГ, ШАНХАЙ, П.Р.

Импортер:

ООО «ЭНКОР-Инструмент-Воронеж»:
394018, Воронеж, пл. Ленина, 8.
Тел./факс: (473) 239-03-33
E-mail: opt@enkor.ru

10. ВОЗМОЖНЫЕ НЕИСПРАВНОСТИ И МЕТОДЫ УСТРАНЕНИЯ

Внимание! Перед проведением любых работ со снегоуборщиком: выключите двигатель; извлеките ключ из замка зажигания и снимите высоковольтный провод со свечи зажигания; дождитесь полного остывания двигателя.

Неисправность	Причина	Способ устранения
1. Двигатель не запускается.	1. Нет топлива в баке или старое топливо.	1. Удалите старое топливо. Залейте в бак свежее топливо.
	2. Загрязнены топливные шланги.	2. Прочистите топливные шланги.
	3. Холодный двигатель. Рычаг управления воздушной заслонкой находится в неправильном положении.	3. Установите рычаг управления воздушной заслонкой в положение "FULL"/"FULL CHOKE" ("Полностью закрыта").
	4. Высоковольтный провод не подключен к свече зажигания.	4. Подключите высоковольтный провод к свече зажигания.
	5. Засорилась или неисправна свеча зажигания.	5. Очистите или замените свечу зажигания.
2. Двигатель работает неустойчиво.	1. Рычаг управления воздушной заслонкой находится в неправильном положении.	1. Установите рычаг управления воздушной заслонкой положение "OFF" ("Открыта").
	2. Старое топливо. Вода или грязь в топливе.	2. Удалите старое топливо и грязь из бака. Залейте свежее топливо.
	3. Не отрегулирован карбюратор.	3. Обратитесь в сервисный центр для регулировки.
3. Снегоуборщик не выбрасывает снег.	1. Забился желоб для выброса снега.	1. Остановите двигатель. Произведите очистку желоба и шнека от налипшего снега.
	2. Неправильно отрегулирован тросик привода шнека.	2. Проведите контроль натяжения и регулировку тросика привода шнека.
	3. Срезаны штифты шнека.	3. Замените срезные штифты.
	4. Износ или обрыв ремня привода шнека.	4. Замените ремень привода шнека.
4. Снегоуборщик не перемещается.	1. Неправильно отрегулирован тросик привода колес.	1. Проведите контроль натяжения и регулировку тросика привода колес.
	2. Износ или обрыв ремня привода колес.	2. Замените ремень привода колес.
	3. Система привода колес забилась снегом или льдом.	3. Произведите очистку системы привода колес от набившегося снега или льда.
	4. Износ или обрыв кольца ведомого фрикционного диска;	4. Обратитесь в сервисный центр для ремонта.
5. Сильная вибрация при работе снегоуборщика.	1. Повреждение ротора, шнека или его деталей.	1. Остановите двигатель. Произведите осмотр и при необходимости ремонт.
6. Затрудненное перемещение рычага переключения передач.	1. Не отрегулирован рычаг переключения передач.	1. Отрегулируйте положение рычага переключения передач.
	2. Система привода колес забилась снегом или льдом.	2. Произведите очистку системы привода колес от набившегося снега или льда.
7. Обрыв ремня привода шнека.	1. Перегрузка механизма привода шнека в первые часы работы снегоуборщика приводит к тому, что ремень проскальзывает, греется, скручивается и рвется.	1. При первом включении и в первые часы работы снегоуборщика не нагружайте шнек на полную мощность.
	2. Использование некачественного ремня или несоответствующего размера.	2. Замените ремень на оригинальный.
	3. Обледенение шнека и ротора.	3. Перед началом работы, при выключенном двигателе, нажмите на рычаг привода шнека и медленно потяните рукоятку стартера. Убедитесь, что шнек/ротор свободно вращаются.

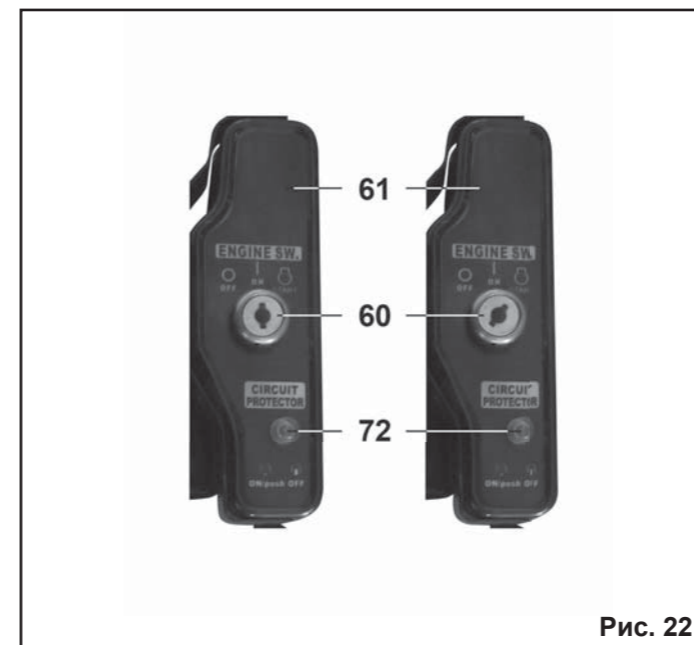


Рис. 22

приблизительно на 1/3 часть хода в направлении положения "Заяц".

8.1.5. Поверните выключатель зажигания (59) в положение "ON" (Включено) (Рис. 20).

8.1.6. Медленно потяните за рукоятку (62) шнура стартера до тех пор, пока не почувствуете повышенное сопротивление шнура. Затем дерните шнур стартера на полный взмах руки. Не бросайте рукоятку (62) стартера. Плавно отпустите шнур. Повторяйте эти действия до окончательного запуска двигателя.

Внимание! Не отпускайте резко рукоятку (62) ручного стартера назад. Аккуратно, плавно и достаточно быстро возвратите ее в прежнюю позицию, чтобы избежать повреждения стартера.

8.1.7. После запуска прогрейте двигатель при среднем положении воздушной заслонки, а затем переведите рычаг (57) воздушной заслонки в положение "OFF" ("Открыта").

8.1.8. Работайте только при полностью открытой воздушной заслонке и максимальных оборотах двигателя – рычаг (56) дроссельной заслонки должен быть установлен в положение "Заяц".

8.2. Пуск двигателя электрическим стартером (Рис.22).

Важно! Проверяйте уровень масла в двигателе перед каждым запуском!

8.2.1. Установите кран подачи топлива (58) в положение "ON" («Включено»).

8.2.2. Установите рычаг (57) воздушной заслонки карбюратора в положение "OFF" ("Открыта").

8.2.3. Переместите рычаг (56) дроссельной заслонки приблизительно на 1/3 часть хода в направлении положения "Заяц".

8.2.4. Вставьте ключ зажигания в замок зажигания (60) на панели управления (61). Поверните его в положение "ON" (Рис.21).

Внимание! Если при перемещении ключа в замке зажигания (60) сработает, предохранитель и кнопка (72) на панели управления (61) переместится в верхнее положение. Переместите ключ зажигания в положение "OFF" (выключено) и проверьте правильность подключения аккумуляторной батареи. После контроля подключения аккумуляторной батареи замкните цепь предохранителя, нажав на кнопку (72).

8.2.5. Поверните ключ зажигания в положение «пуск»

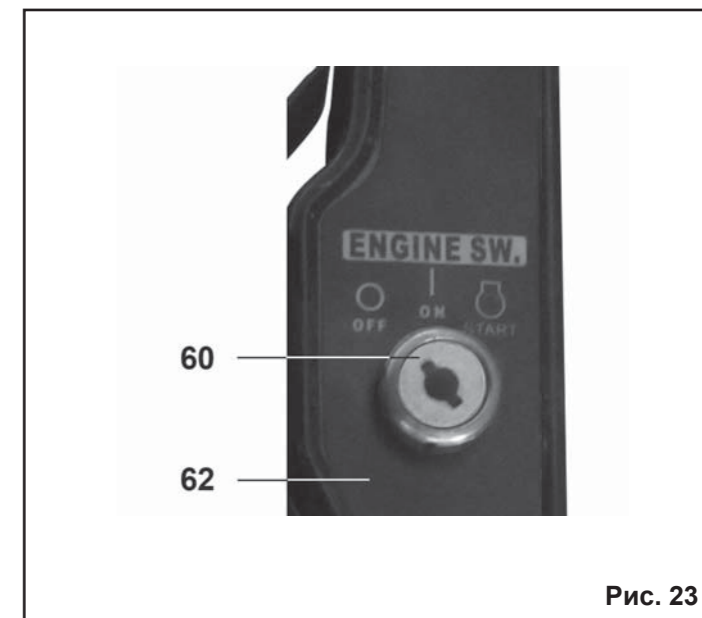


Рис. 23

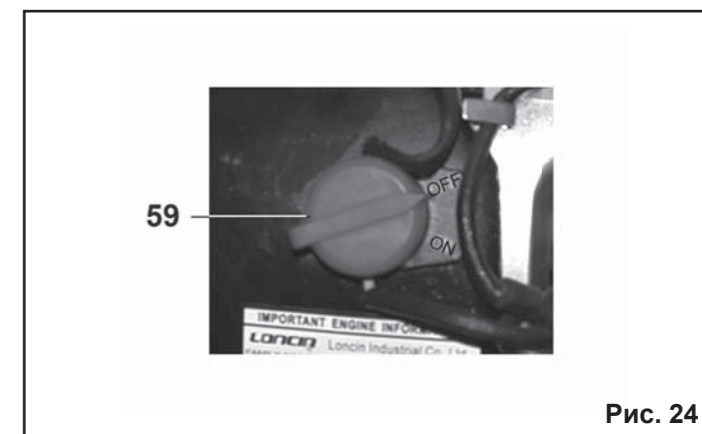



Рис. 24

(символ ) и удерживайте его, пока двигатель не запустится. Когда двигатель будет запущен, переведите ключ зажигания в положение «включено» (I).

Внимание! Не включайте электрический стартер более чем на 5 секунд. Если двигатель не завелся, вытащите ключ зажигания из панели управления и подождите не менее 30 секунд, прежде чем снова включить стартер.

Примечание: Для запуска холодного двигателя установите рычаг воздушной заслонки (57) в положение "FULL" ("Полностью закрыта") при работающем стартере.

8.2.6. Перед повторной попыткой запуска двигателя сделайте паузу не менее 1 минуты.

Примечание: Чтобы продлить срок службы стартера, используйте короткие циклы запуска (максимум пять секунд). Подождите одну минуту между циклами запуска.

8.2.8. После запуска прогрейте двигатель при среднем положении воздушной заслонки, а затем переведите рычаг (57) воздушной заслонки в положение "OFF" ("Открыта").

8.2.9. Работайте только при полностью открытой воздушной заслонке и максимальных оборотах двигателя – рычаг (56) дроссельной заслонки должен быть установлен в положение "Заяц".

8.3. Остановка двигателя (Рис.23-24).

Для предотвращения повреждения снегоуборщика и облегчения последующего запуска двигателя, по завершению уборки снега оставьте двигатель поработать несколько минут, чтобы расплавить снег и лед на двигателе.

8.3.1. Установите рычаг (56) дроссельной заслонки в по-

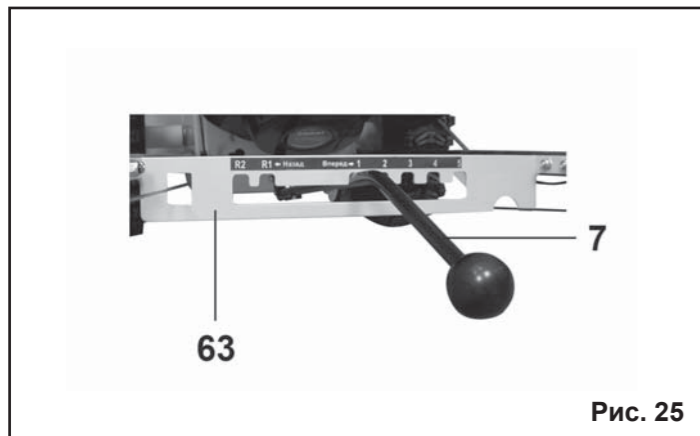


Рис. 25

ложение «Черепашка».

8.3.2. Для моделей МС 55 и МС 65: Поверните выключатель зажигания (59) в положение «OFF» (Выключено) (Рис. 24).

8.3.3. Для модели МС 65 ЭЛ: Поверните ключ зажигания в замке зажигания (60) на панели управления (61) в положение «OFF» и извлеките его из замка зажигания (60).

8.3.4. Установите кран подачи топлива (58) в положение «OFF» («Выключено»).

8.4. Переключение передач (Рис.25).

Предупреждение. Перед переключением передач отпустите рычаг (6) привода шнека и рычаг (5) привода колес. Невыполнение данного требования может привести к выходу снегоуборщика из строя.

8.4.1. Для изменения скорости и направления движения снегоуборщика используйте рычаг переключения передач (7).

8.4.2. Для включения передачи потяните рычаг переключения передач (7) на себя, чтобы вывести его из паза фиксации передачи на панели (63). Затем плавно переместите рычаг (7) в паз фиксации выбранной передачи на панели (63).

8.4.3. Чтобы включить передачу переднего хода, установите рычаг переключения передач (7) в одно из следующих положений, в зависимости от состояния снега:

Положение 1-2: Мокрый, тяжелый, талый, очень глубокий снег;

Положение 3: Снег средней тяжести;

Положение 4-5: Свежевыпавший, сухой и легкий снег;

Положение 5 Перевозка снега или транспортировка снегоуборщика.

8.4.4. Чтобы снегоуборщик двигался задним ходом, переведите рычаг переключения передач (7) в первое или второе положение заднего хода и нажмите рычаг (5) привода колес.

Примечание: При очистке от мокрого, тяжелого снега рекомендуется снизить скорость движения снегоочистителя и не пытаться очистить участок во всю ширину снегоуборщика.

8.5. Регулировка направления и дальности выброса снега (Рис.2, 9).

Внимание! Не направляйте выходное отверстие желоба (11) для выброса снега в сторону людей, домашних животных, окон, автомобилей и т.п.

8.5.1. Установите выходное отверстие желоба (11) для выброса снега в требуемое направление (вправо или влево), вращая рычаг поворота желоба (8).

Примечание: Запрещается поворачивать желоб (11) для выброса снега руками и поднимать снегоуборщик вверх за рычаг (8) поворота желоба.

8.5.2. Для регулировки дальности выброса снега ослабьте барашковые маховики (10) и установите дефлектор (9) желоба (11) в требуемое положение.

Примечание: Чем выше будет поднят дефлектор (9) желоба (11), тем дальше будет отбрасываться снег.

8.5.3. Зафиксируйте установленное положение дефлектора (9) желоба (11) для выброса снега, плотно затянув барашковые маховики (11).

8.6. Удаление снега и посторонних предметов, попавших в желоб или шнек.

Внимание! Перед проведением любых работ со снегоуборщиком выключите двигатель, дождитесь полной остановки всех движущихся частей и механизмов, извлеките ключ из замка зажигания и отсоедините высоковольтный провод от свечи зажигания.

8.6.1. В определенных погодных условиях желоб (11) быстро закупоривается снегом и покрывается наледью.

8.6.2. Выключите двигатель и дождитесь полной остановки всех движущихся частей снегоуборщика. Отключите высоковольтный провод от свечи зажигания двигателя.

8.6.3. Для очистки шнека (13) и желоба (11) всегда используйте специальный инструмент. Не очищайте желоб (11) и шнек (13) руками!

Примечание: Инструмент для очистки желоба (11) и шнека (13) закреплен в держателе на верхней части корпуса (12) шнека.

8.6.4. Перед тем как заново запустить двигатель, разверните желоб (11) и удостоверьтесь, что он не обращен в сторону транспортных средств, зданий, людей или других объектов.

8.6.5. Запустите двигатель, плавно нажмите и удерживайте рычаг (6) привода шнека, чтобы очистить шнек (13) и желоб (11) от снега.

8.7. Рекомендации по работе со снегоуборщиком и уборке снега.

Не работайте со снегоуборщиком в условиях недостаточной видимости. Чрезвычайно опасно осуществлять уборку снега при сильном ветре – это может стать причиной серьезных травм.

ИСПОЛЬЗОВАТЬ СНЕГОУБОРЩИК ДЛЯ УБОРКИ СМЕРЗШЕГОСЯ, СЛЕЖАВШЕГОСЯ СНЕГА ИЛИ ЛЬДА КАТЕГОРИЧЕСКИ ЗАПРЕЩАЕТСЯ.

8.7.1. Подготовьте снегоуборщик к работе согласно разделу 7 данного «Руководства».

8.7.2. Запустите двигатель согласно п.8.1-8.2.

8.7.3. Переместите рычаг переключения передач (7) в положение, соответствующее выбранному направлению движения снегоуборщика и режиму уборки снега согласно п.8.4.

8.7.4. Плавно нажмите и удерживайте рычаг (5) привода колес, и снегоуборщик начнет движение. Для остановки снегоуборщика отпустите рычаг (5) привода колес.

8.7.5. Плавно нажмите и удерживайте рычаг (6) привода шнека - шнек (13) снегоуборщика будет приведен во вращение. Для остановки вращения шнека (13) отпустите рычаг (6) привода шнека.

8.7.6. Приступая к уборке снега, сначала нажмите и удерживайте рычаг (6) привода шнека, а затем, нажав и удерживая рычаг (5) привода колес, произведите врезание вращающегося шнека (13) в снег.

8.7.7. Осуществляйте уборку снега при максимальных оборотах двигателя (рычаг дроссельной заслонки (56) должен находиться в положении «Заяц») в целях лучшей производительности.

меры предосторожности.

9.13.7. Соберите снегоуборщик в обратном порядке и отрегулируйте тросики (65) приводов колес и шнека согласно п.9.6.

9.14. Замена ремня привода колес (Рис.35-39)

9.14.1. Демонтируйте корпус шнека (12) согласно п.9.13.

9.14.2. Ослабьте, а затем демонтируйте болт (88), ограничивающий перемещение плиты (89).

9.14.3. Преодолевая усилие пружины, переместите натяжной ролик (87) влево, как показано стрелкой.

9.14.4. Удерживая натяжной ролик (87), снимите ослабленный ремень (84) с ведомого шкива (82), а затем - с ведущего шкива (80).

9.14.5. Отпустите натяжной ролик (87) и снимите ремень (84), проведя его за ведомым шкивом (82) вниз.

9.14.6. Установите новый ремень (84) и произведите сборку снегоуборщика в обратной последовательности.

9.14.7. Отрегулируйте тросики (65) приводов колес и шнека согласно п.9.6.

9.15. Обслуживание редуктора (Рис.40)

9.15.1. Через каждые 100 часов наработки, а при необходимости и чаще смазывайте червячный редуктор (90).

9.15.2. Удалите грязь с пресс-масленки (91) ветошью.

9.15.2. Специальным приспособлением для нагнетания смазки (шприцом, не входит в комплект поставки) через пресс-масленку (91), расположенную на червячном редукторе (90), введите консистентную смазку типа ЛИТОЛ или его аналоги в полость червячного редуктора (90).

9.16. Транспортировка и хранение.

9.16.1. Для транспортировки снегоуборщика на дальние расстояния используйте заводскую или иную упаковку, исключающую повреждение машины в процессе транспортировки.

9.16.2. Для уменьшения габаритов машины перед транспортировкой рекомендуем снять рукоятку управления (3), рычаг поворота желоба (8) и желоб (11) в сборе с дефлектором (9) (Рис. 2).

9.16.3. Транспортируйте снегоуборщик в закрепленном положении, исключающем перемещение снегоуборщика по грузовому отсеку в процессе транспортировки.

9.16.4. Перед постановкой снегоуборщика на длитель-

ное хранение слейте топливо из бака, отключите аккумуляторную батарею и храните ее отдельно от снегоуборщика.

9.16.5. Храните снегоуборщик в закрытых помещениях с естественной вентиляцией с незначительными колебаниями влажности и температуры воздуха.

9.16.6. Покройте тонким слоем масла все неокрашенные поверхности снегоуборщика.

9.16.7. Раз в 6 месяцев проводите проверку состояния покрытых маслом (законсервированных) поверхностей и деталей. При обнаружении дефектов поверхности устраните дефекты и проведите повторную консервацию.

9.17. Критерий предельного состояния.

9.17.1. Критерием предельного состояния снегоуборщика является состояние, при котором его дальнейшая эксплуатация недопустима или экономически нецелесообразна. Например, чрезмерный износ, коррозия, деформация, старение или разрушение узлов и деталей, или их совокупности при невозможности их устранения в условиях авторизированных сервисных центров оригинальными деталями, или экономическая нецелесообразность проведения ремонта.

9.17.2. Критериями предельного состояния снегоуборщика является:

-глубокая коррозия и трещины на поверхностях несущих и корпусных деталей;

-чрезмерный износ или повреждение двигателя и механизмов привода колес и шнека или совокупность признаков.

9.18. Утилизация.

9.18.1. Снегоуборщик и его комплектующие, вышедшие из строя и не подлежащие ремонту, необходимо сдавать на специальные приемные пункты по утилизации. Не выбрасывайте вышедшее из строя оборудование в бытовые отходы!

9.18.2. Использованные технологические жидкости (отработанное масло, неиспользованный бензин) и промасленную ветошь сдавайте на специальные приемные пункты по утилизации нефтепродуктов. Не выливайте нефтепродукты на землю и не выбрасывайте промасленную ветошь в бытовые отходы!

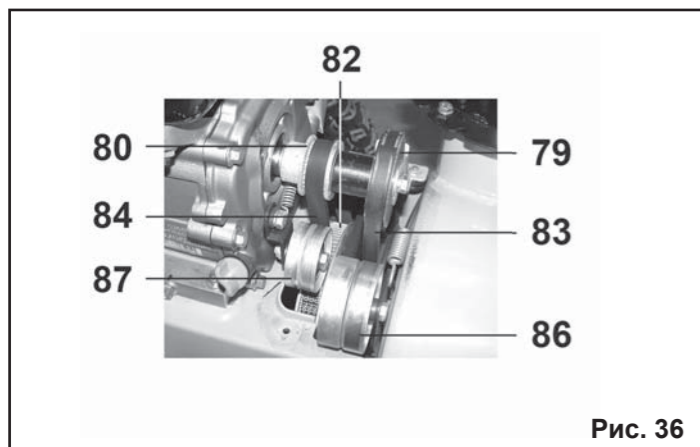


Рис. 36

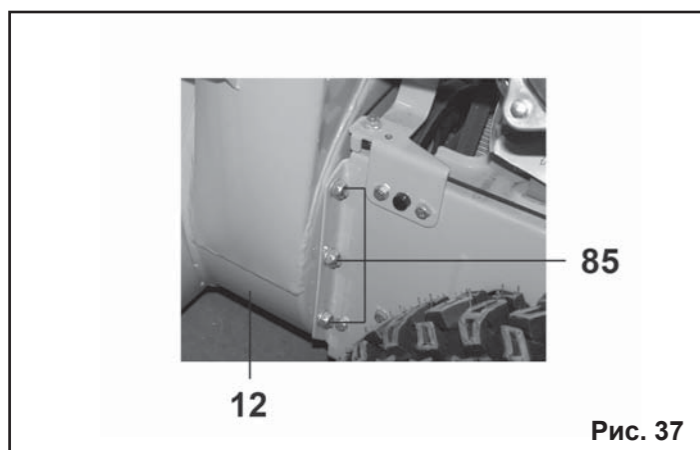


Рис. 37

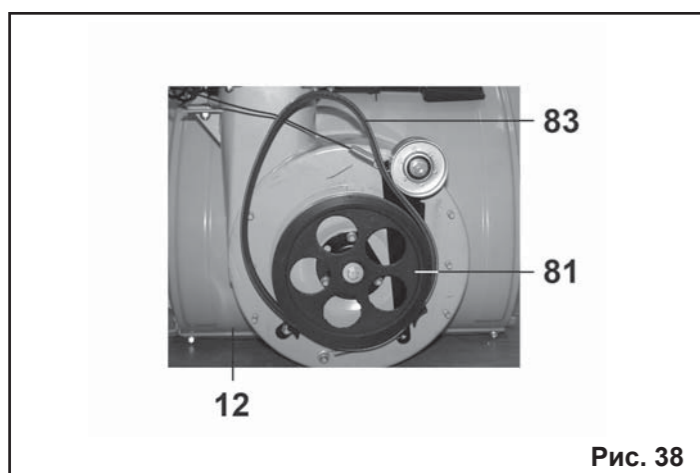


Рис. 38

9.11.4. Выкрутите шесть болтов крепления нижней крышки корпуса редуктора и демонтируйте ее (на Рис.34 крышка корпуса редуктора снята).

9.11.5. При опущенном рычаге (5) привода колес установите рычаг (7) переключения передач последовательно во все положения. При этом, ведомый фрикционный диск (76) своим резиновым кольцом не должен касаться ведущего маховика (77). Если происходит контакт, ослабьте тросик привода колес согласно п.9.6.

9.11.6. Устанавливая рычаг (7) переключения передач последовательно в каждое положение, нажимайте рычаг (5) привода колес. При этом, резиновое кольцо ведомого диска (76) и ведущий маховик (77) должны входить в контакт. Если этого не происходит, натяните тросик привода колес согласно п.9.6.

9.11.7. При необходимости очистите ведущий маховик (77) и резиновое кольцо ведомого фрикционного диска (76) от снега, льда, воды и масла.

9.11.8. Установите нижнюю крышку редуктора на место.

9. 12 . Контроль приводных ремней и натяжных роликов (Рис.35-36)

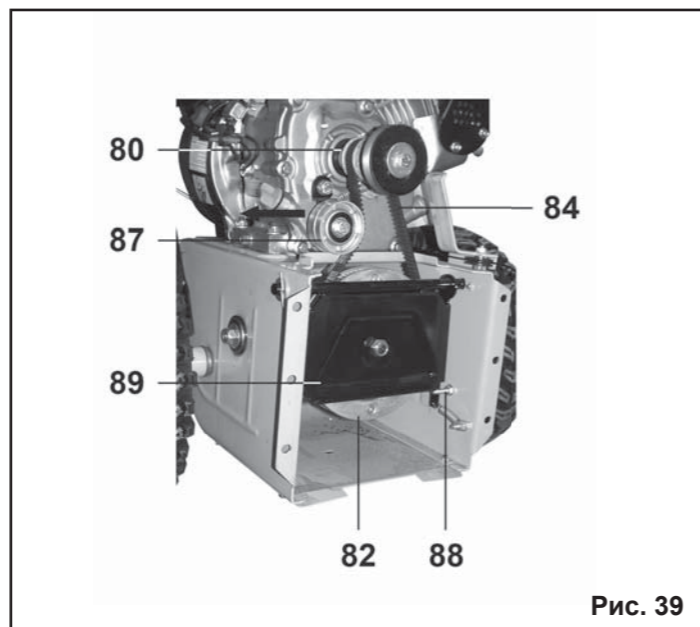


Рис. 39

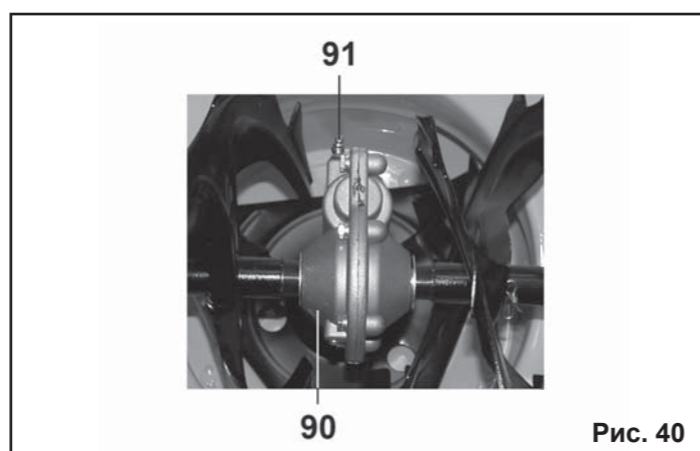


Рис. 40

9.12.1. Через каждые 50 часов наработки необходимо проводить осмотр ремней привода колес и шнека.

9.12.2. Демонтируйте защитный кожух (78) ведущих шкивов шнека (79) и колес (80).

9.12.3. Осмотрите ремень привода шнека (83) и ремень привода колес (84) на возможное наличие разрывов, трещин, надрывов, расслоений.

9.12.4. Пришедшие в негодность ремни замените согласно п. 9.13 и 9.14.

9.12.5. Проведите осмотр натяжного ролика ремня привода шнека (86) и ролика ремня привода колес (87).

9.12.6. При выявлении чрезмерного люфта, излишнего шума подшипников, повреждений рабочей поверхности, замените ролики (86) и (87).

9.13. Замена ремня привода шнека (Рис.35-38)

9.13.1. Отсоедините тросики (65) приводов колес и шнека. Для этого ослабьте гайки (27) и свинтите резьбовые втулки (26) с наконечников (28) (Рис. 6, 29).

9.13.2. Демонтируйте рычаг поворота желоба (8) в порядке, обратном п.6.5.

9.13.3. Демонтируйте защитный кожух (78) согласно п. 9.12.

9.13.4. Снимите ремень привода шнека (83) с ведущего шкива (79).

9.13.5. Открутите по 3 гайки (85) с обеих сторон снегоборщика.

9.13.6. Демонтируйте корпус шнека (12) и снимите ремень привода шнека (83) с ведущего (79) и ведомого (81) шкивов.

Внимание! Существует опасность опрокидывания задней части снегоборщика. Примите соответствующие

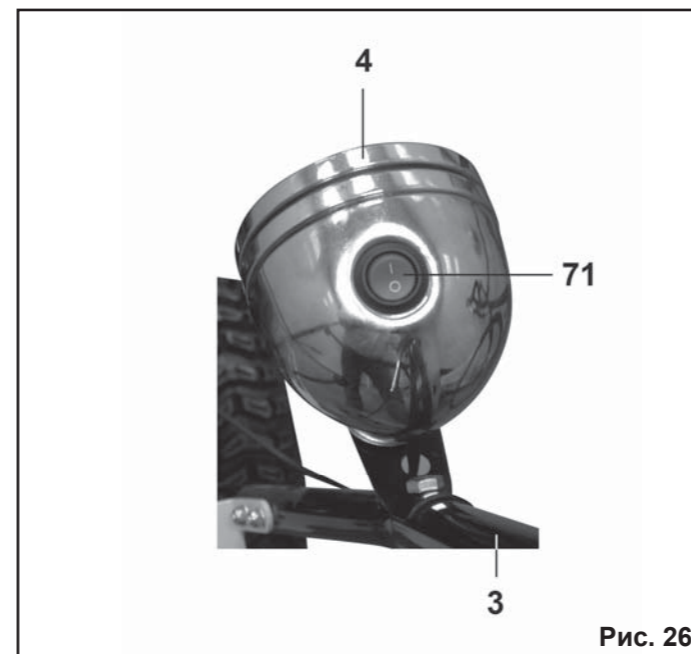


Рис. 26

8.7.8. Снижьте скорость при работе в условиях высокого снежного покрова, обледенения или тяжелого мокрого снега. Изменяйте скорость движения посредством рычага (7) переключения передач, не снижая при этом обороты двигателя.

8.7.9. Наиболее легко и эффективно убирайте снег сразу после того, как он выпал.

8.7.10. По возможности отбрасывайте снег по ветру. Убирая снег, слегка захватывайте уже убранную полосу, что позволит убрать снег более качественно.

8.7.11. В условиях высокого снежного покрова уменьшите ширину захвата, частично захватывая ранее прой-

денную полосу и двигаясь медленнее.

8.7.12. Соблюдайте особую осторожность и концентрацию внимания при уборке снега на склонах. Двигайтесь только вдоль склона вверх-вниз, избегая движения поперек склона. Уборка снега на склонах крутизной более 15° запрещена!

8.7.13. Во время работы следите за тем, чтобы двигатель оставался чистым, и на нем не скапливался снег. Это обеспечит лучшую вентиляцию двигателя и тем самым продлит срок его службы.

8.7.14. По окончании работы дайте двигателю поработать еще некоторое время, чтобы налипший снег и ледяная корка на двигателе растаяли.

8.7.15. Выключите двигатель согласно п.8.3.

8.8. Использование фары (Рис.26).

8.8.1. При работе в условиях недостаточной видимости и в целях обозначения работающего снегоборщика на опасных участках (выездах на дороги общего пользования, парковках, стоянках и т.п.) используйте фару (4).

8.8.2. Запустите двигатель снегоборщика согласно п.8.1 или п.8.2. После запуска двигателя включите фару (4) повернув клавишу выключателя (71) в положение «I» (включено).

Примечание. Длительное использование фары (4) с незапущенным (выключенным) двигателем приведет к разрядке аккумуляторной батареи.

8.8.3. Для выключения фары (4) поверните клавишу выключателя (71) в положение «O» (выключено).

9. ТЕХНИЧЕСКОЕ ОБСЛУЖИВАНИЕ

9.1. Регламент технического обслуживания.

9.1.1. Проводите работы по техническому обслуживанию вашего снегоборщика в соответствии с таблицей 2.

Таблица 2.

	Перед использованием	Каждые 20 часов	Каждые 50 часов	Каждые 100 часов	Каждые 300 часов
Проверьте уровень масла в двигателе	•				
Проверьте затяжку резьбовых соединений	•				
Проверьте давление в шинах	•				
Проверьте работу систем привода шнека и колес.	•				
Смажьте резьбовые соединения		•			
Поменяйте масло в двигателе		•*		•	
Добавьте смазку в редуктор				•	
Проверьте ремни привода колес и шнека			•		
Проверьте глушитель и его защитный кожух.			•		
Проверьте свечу зажигания			•		
Замените свечу зажигания					•

* - первая замена масла через 20 часов.

9.2. Очистка снегоборщика.

9.2.1. Разместите снегоборщик на ровной, твердой поверхности. Удалите примерзший снег и лед, а также грязь со всего снегоборщика.

9.2.2. Промойте снегоборочную машину струей воды (по мере возможности), чтобы удалить соль и прочие химикаты. Насухо вытрите снегоборщик.

9.2.3. Для очистки двигателя используйте щетку и ветошь.

9.3. Замена масла в двигателе (Рис.28).

ДЛЯ ДОЛИВА И ЗАМЕНЫ ИСПОЛЬЗУЙТЕ МОТОРНОЕ МАСЛО ДЛЯ 4-ТАКТНЫХ ДВИГАТЕЛЕЙ ВЯЗКОСТЬЮ SAE 10W30

Примечание: Для запуска двигателя и эксплуатации снегоборщика в условиях низких температур (см. диаграмму на рис.27) допускается использование синтетического моторного масла для 4-тактных двигателей вязкостью SAE 5W30.

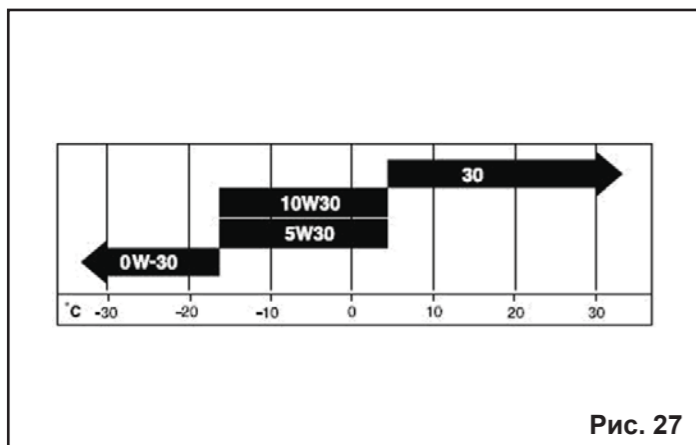


Рис. 27

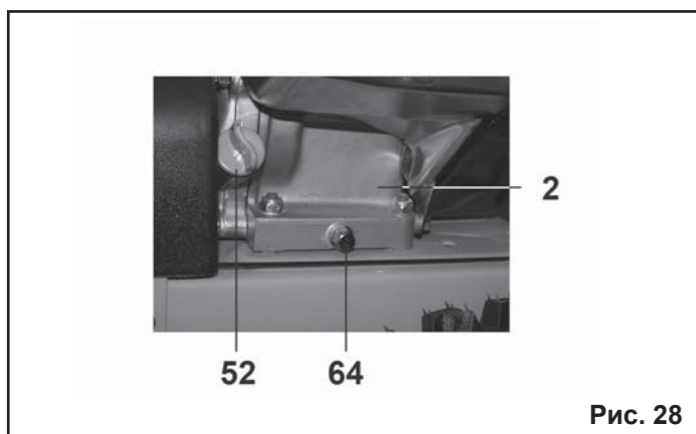


Рис. 28

9.3.1. Установите снегоочиститель таким образом, чтобы сливная пробка (64) для слива масла оказалась самой низкой точкой двигателя (2).

9.3.2. Пока двигатель еще теплый, выкрутите крышку (52) со щупом из маслоналивной горловины и выкрутите сливную пробку (64) из картера двигателя (2), после чего слейте масло в подходящую емкость.

Внимание! Соблюдайте осторожность при сливе горячего масла!

9.3.3. Плотной закрутите пробку (64) для слива масла. Снова залейте в кратер двигателя (2) рекомендованное моторное масло.

9.3.4. Проконтролируйте уровень масла согласно п.7.4. **Примечание:** Избавляйтесь от отработанного масла таким образом, чтобы это не наносило вред окружающей среде. Сдавайте отработанное масло на соответствующие пункты по приему и переработке нефтепродуктов. Не выливайте отработанное масло на землю!

9.4. Проверка состояния шин

9.4.1. Проверьте шины на предмет повреждений. Проконтролируйте давление в шинах с помощью точного манометра. Рекомендуемое давление в шинах 1,5 кг/см².

9.4.2. Не накачивайте шины выше рекомендованного давления.

Примечание: На боковой стороне шины указано максимальное давление. Не превышайте его.

9.4.3. Поврежденную шину отремонтируйте или замените.

9.5. Проверка натяжения тросиков привода шнека и колес (Рис.29).

9.5.1. Проверьте работу рычагов (5) и (6) привода колес и шнека. Для этого переместите и удерживайте рычаги (5) и (6) в максимальное верхнее положение до упора.

9.5.2. Тросики привода (65) должны слегка ослабнуть. При необходимости отрегулируйте их натяжение согласно п. 9.6.

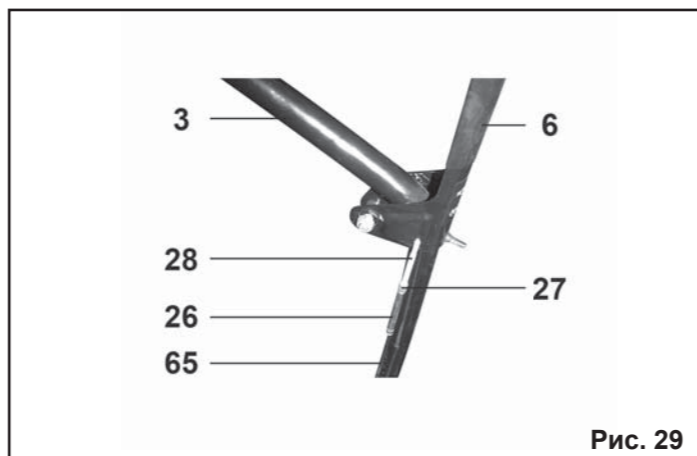


Рис. 29

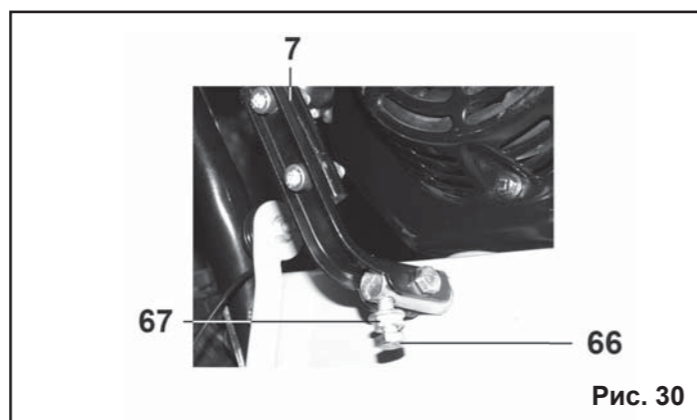


Рис. 30

9.5.3. Отпустите рычаги (5) и (6) привода колес и шнека. Тросики приводов (65) должны быть в натянутом состоянии. Не допускайте чрезмерного натяжения тросиков (65). Если необходимо, то отрегулируйте натяжение тросиков согласно п. 9.6.

9.5.4. Рычаги (5) и (6) привода колес и шнека должны полностью прижиматься к рукоятке управления (3). Если этого не происходит, значит, тросики привода (65) перетянуты, и их необходимо ослабить. Отрегулируйте натяжение тросиков согласно п. 9.6.

9.6. Регулировка тросиков привода (Рис.29).

9.6.1. Отрегулируйте тросики привода (65) с помощью резьбовой втулки (26): для натяжения тросика (65) ослабьте гайку (27), а затем закрутите резьбовую втулку (26) до гайки (27).

9.6.2. Для ослабления тросика (65) ослабьте резьбовую втулку (26) и закрутите гайку (27) до втулки (26).

9.7. Регулировка положения рычага переключения передач (Рис.30).

9.7.1. Для обеспечения надежной фиксации рычага переключения передач (7) в пазах панели (63) необходимо отрегулировать положение рычага (7).

9.7.2. Вращением болта (66) добейтесь четкой фиксации рычага (7) в пазах панели (63).

9.7.3. При помощи контргайки (67) зафиксируйте болт (66) в установленном положении.

9.8. Регулировка положения рычага поворота желоба (Рис.31).

9.8.1. Для обеспечения плавного поворота желоба необходимо отрегулировать зацепление спирали рычага (7) с желобом (11).

9.8.2. Ослабьте гайку (70) и контргайку (69) кронштейна (38), расположенного на рукоятке управления (3).

9.8.3. Ослабьте гайки (68) и переместите кронштейн (39), обеспечив полное зацепление спирали рычага (7) с желобом (11).

9.8.4. Зафиксируйте кронштейн (39) в установленном

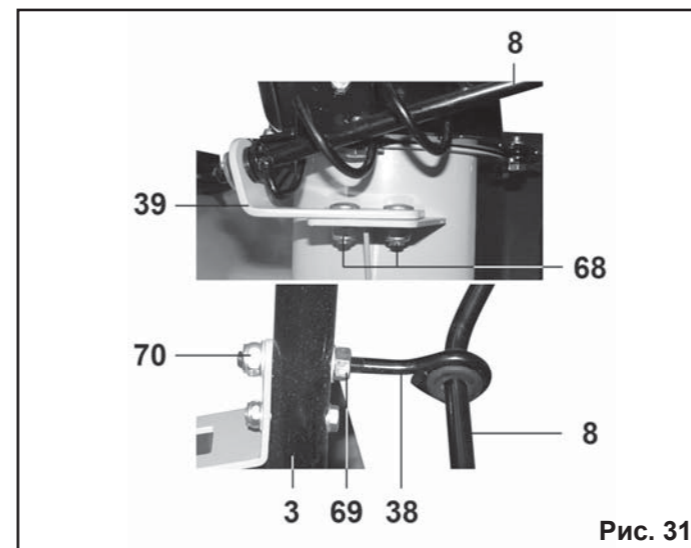


Рис. 31

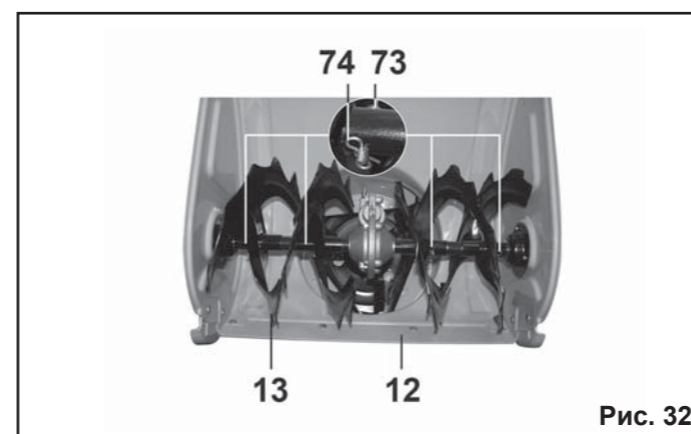


Рис. 32

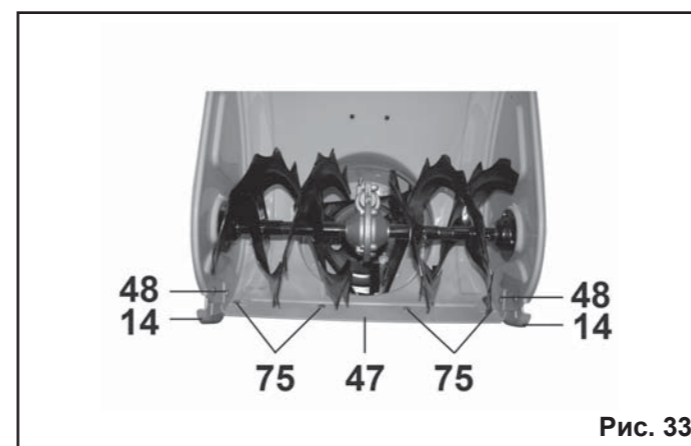


Рис. 33

положении гайками (68).

9.8.5. Гайкой (70) и контргайкой (69) установите кронштейн (38) на рукоятке управления (3) таким образом, чтобы обеспечивалось легкое вращение желоба (11) рычагом (8).

9.9. Замена срезных штифтов (Рис.32).

9.9.1. Шнек (13) снегоуборщика крепится к валу с помощью срезных штифтов (73) и специальных шплинтов (74). Срезные штифты (73) имеют ослабленное сечение, и при попадании в шнек (13) посторонних предметов они срезаются и предохраняют редуктор снегоуборщика от разрушений.

9.9.2. Заменяйте срезные штифты только оригинальными штифтами из комплекта поставки.

9.9.3. Удалите использованные срезные штифты (73), очистите посадочные отверстия и смажьте их. Установите в посадочные отверстия новые срезные штифты (73) и зафиксируйте их специальными шплинтами (74)

Предупреждение! Запрещается использовать вместо

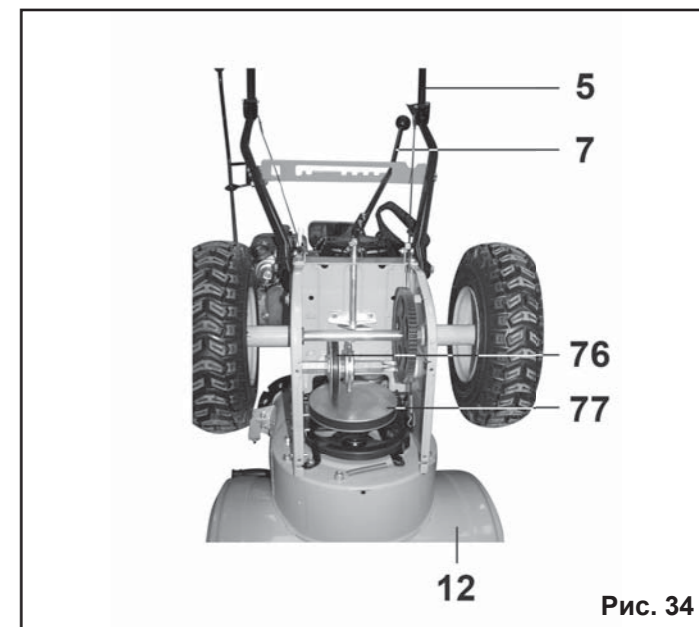


Рис. 34

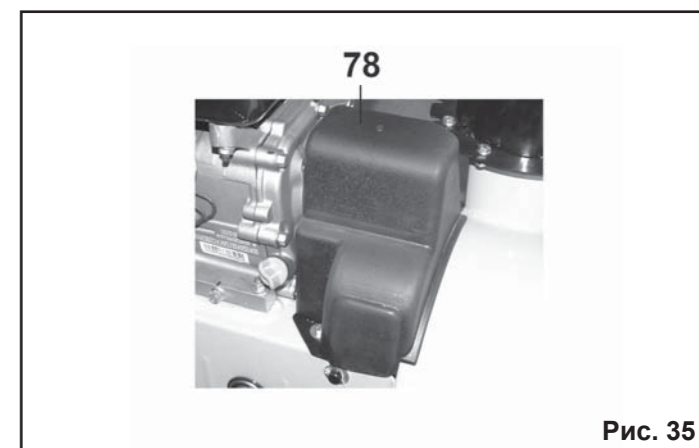


Рис. 35

оригинальных срезных штифтов стандартные металлические болты или другие заменители. При любых повреждениях редуктора шнека или других частей снегоуборщика, связанных с установкой неоригинальных штифтов крепления шнека, гарантийный ремонт не осуществляется.

9.10. Замена ножа и башмаков (Рис.33).

9.10.1. Для замены изношенного ножа (47) открутите гайки (75), крепящие нож (47) к нижней части корпуса шнека (12).

9.10.2. Открутите гайки (48), крепящие башмаки (14) и снимите нож (47) со снегоуборщика.

9.10.3. Произведите осмотр демонтированных скользящих башмаков (14). Башмаки (14) с изношенной поверхностью скольжения можно перевернуть не изношенной стороной. Замените поврежденные и деформированные башмаки (14).

9.10.4. Произведите установку нового ножа (47) и скользящих башмаков (14) в обратном порядке.

9.10.5. Произведите регулировку положения башмаков (14) согласно п.7.1.

9.11. Проверка системы привода колес (Рис.34).

Внимание! Опасность получения травм и повреждения машины при падении снегоуборщика!

9.11.1. Слейте масло из двигателя согласно п. 9.3.

9.11.2. Слейте бензин из бака в подходящую для этого емкость. Производите это на открытом воздухе, в стороне от источников открытого огня. Вытрите насухо пролитое топливо.

9.11.3. Наклоните снегоуборщик вперед и установите на корпус шнека (12).