

*PROGRAMMA MISCELAZIONE BAGNO
BATH MIXING PROGRAM
PROGRAMME DU MITIGEUR POUR LA SALLE DE BAIN
BAD MISCHUNGSPROGRAMM
PROGRAMA MEZCLADORES BAÑO*

Art. 30601

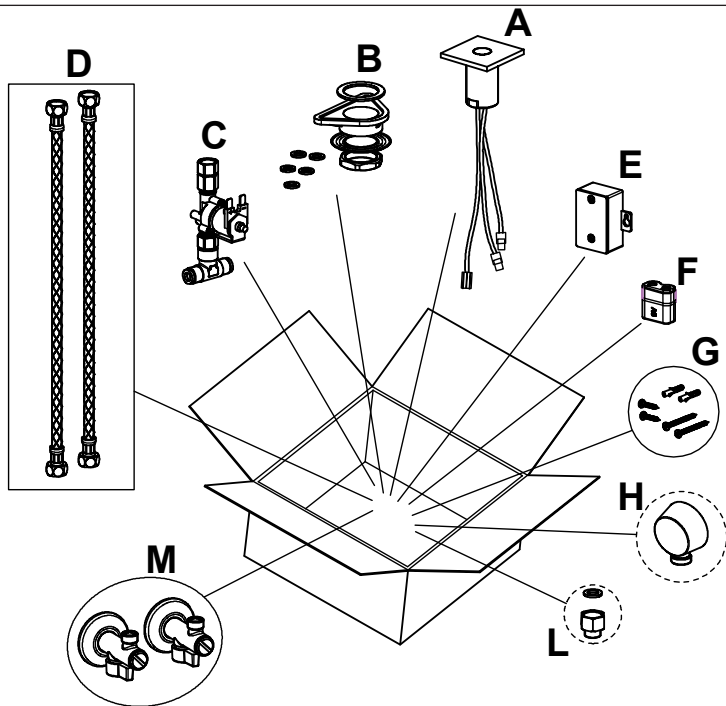
Art. 30602

GESSI 

Gessi SpA - Parco Gessi
13037 Serravalle Sesia (Vercelli) - Italy
Phone +39 0163 454111 - Facsimile +39 0163 459273

www.gessi.com - gessi@gessi.it

Fig. 1



INFORMAZIONI PRELIMINARI:

- Contenuto della confezione:

A - Modulo con fotocellula	F - Batteria 6V tipo CRP2
B - Kit di fissaggio con guarnizioni 3/8" e guarnizioni filtro	G - Set fissaggio scatoletta
C - Elettrovalvola	H - Presa acqua (solo per art. 30602)
D - Flessibili di alimentazione	L - Riduzione 1/2" - 3/8" con guarnizioni (solo per art. 30602)
E - Scatola porta batterie	M - Rubinetti filtro

- Principio di funzionamento:

dal momento in cui una presenza si trovi in zona di rivelazione della fotocellula (vedi "taratura di rivelazione") inizierà l'erogazione, dopo 15 secondi l'acqua cesserà di essere erogata.

- Avvertenze:

Poiché l'erogazione dell'acqua viene gestita con un impulso elettrico di tipo I/O, la portata del miscelatore al momento della rivelazione di presenza è fissa, tuttavia è possibile regolare l'intensità del flusso agendo sui rubinetti d'arresto a monte dell'impianto.

PRE-INSTALLATION INFORMATION:

- Content of the box:

A - Photocell module	F - 6V Battery type CRP2
B - Fastening set with 3/8" gaskets and filter washers	G - box fastening set
C - Electrovalve	H - 1/2" connection water intake (For art. 30602 only)
D - Supply flexibles	L - 1/2" - 3/8" reductor with washers (For art. 30602 only)
E - Box for battery pack	M - Filter taps

- Working principle:

From the moment on where a presence is in the detection area of the photocell (see "detection calibration") the distribution will start. The water will stop supplying after 15 seconds.

- Warning:

Since the water supply is run with an electric impulse of the I/O type, the capacity of the mixer at the moment of the presence detection is fixed. However the flux intensity can be adjusted acting on the stop cocks at the beginning of the plant.

INFORMATIONS PRÉLIMINAIRES:

- Contenu de la confection:

A – Corps pour la photocellule	F – Batterie 6V type CRP2 G
B – Kit de fixation avec les joints 3/8" et jointes filtre	G –Set de fixation pour la boîte
C – Soupape électrique	H - Sortie coudée murale (seulement pour Art. 30602)
D – Flexibles d'alimentation	L - Réducteur 1/2" - 3/8" (seulement pour Art. 30602)
E – Boîte porte batteries	M - Robinets filtre

- Principe de fonctionnement :

Au moment où une présence se trouve dans la zone de révélation de la photocellule (voir "réglage de révélation") on commencera la distribution, après 15 seconds, l'eau cessera d'être distribuée.

-Avertissement :

Puisque la distribution de l'eau est gérée avec une impulsion électrique de type I/O, la portée du mélangeur au moment de la révélation de présence est fixe, toutefois il est possible de régler l'intensité du flux en agissant sur les robinets d'arrêt en amont de l'installation.

VORBEREITENDE INFORMATIONEN:

- Inhalt der Konfektion:

A – Elektronischer Armaturenkörper	F – Batterie 6V Typ CRP2
B – Befestigungssatz mit 3/8" Dichtungen und filter Dicht.	G – Befestigungsset für Gehäuse
C – Elektroventil	H - 1/2" Wandanschlussbogen (nur für Art. 30602)
D – Versorgungsschläuche	L - 1/2" - 3/8" Reduzier (nur für Art. 30602)
E – Gehäuse für die Unterbringung der Batterien	M - Filterwasser

- Grundsätze der Funktionstätigkeit:

ab dem Moment, ab dem sich etwas innerhalb des Erfassungsbereiches der Photozelle befindet (siehe Eichen des Erfassungsbereiches") beginnt die Wasserabgabe, nach 15 Sekunden wird die Wasserabgabe gestoppt.

- Hinweise:

Da die Wasserabgabe durch einen elektrischen Impuls des Typs I/O gesteuert wird, verfügt die Mischbatterie ab dem Moment der Erfassung einer Präsenz über eine festgelegte Fördermenge, man kann die Durchflussintensität jedoch einstellen, indem man auf die Absperrarmaturen einwirkt, die der Anlage vorgeschaltet sind..

INFORMACIÓN PRELIMINAR:

- Contenido de estuche:

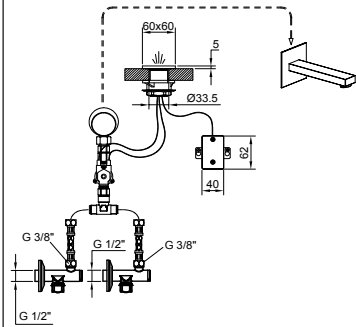
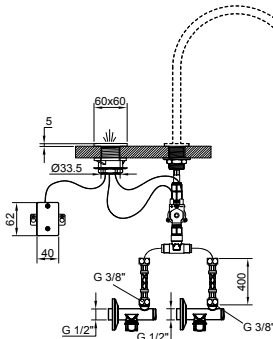
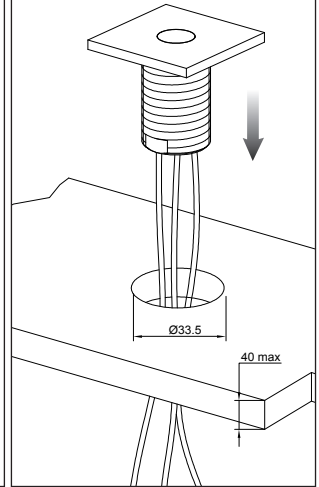
A - Cuerpo por la fotocélula	F – Batería 6V tipo CRP2
B – Juego de fijación con juntas 3/8" y juntas filtro	G – Juego de fijación por la caja
C – Electroválvula	H - Toma agua con attacco da 1/2" (solo por Art. 30602)
D – Flexibles de alimentación	L - Reductor 1/2" - 3/8" (solo por Art. 30602)
E – Caja porta-baterías	M - Grifos filtro

- Principio de funcionamiento:

Cuando haya una presencia en la zona de detección de la fotocélula (vean "calibración de la detección") empezará la erogación mientras que después de 15 segundos la misma erogación se interrumpirá.

- Advertencias:

Ya que la erogación del agua está gestionada por un impulso eléctrico de tipo I/O, el caudal del mezclador en el momento de la detección de la presencia es fijo; sin embargo es posible regular la intensidad del flujo por medio de las válvulas de cierre alojadas al comienzo de la línea.

Fig. 2a - Art. 30602**Fig. 2b - Art. 30601****Fig. 3**

misure in mm - measures in mm - dimensions en mm - Maß in mm - medidas en mm

INSTALLAZIONE :

Prima di installare il rubinetto sul piano del lavello assicurarsi che l'acqua della rete idrica sia chiusa e che la batteria di alimentazione non sia inserita. È inoltre necessario disporre delle misure indicate a disegno.

Introdurre il miscelatore termostatico con fotocellula nella sede preposta, verificando che le guarnizioni di base siano ben posizionate.

INSTALLATION :

Before installing the tap on the sink surface check that the water of the water net has been closed and that the feeding battery hasn't been introduced. Furthermore it is necessary to dispose some sizes as shown in the drawing.

Introduce the thermostat mixer with the photocell in the predisposed seat, interposing the base between the tap and the surface and checking that the basis seals are well positioned.

INSTALLATION :

Avant d'installer le robinet sur le plan de l'évier, il faut s'assurer que l'eau du réseau hydrique est fermée et que la batterie d'alimentation ne soit pas insérée. Il est en outre nécessaire de disposer des mesures indiquées selon le dessin. Introduire le mélangeur thermostatique avec la photocellule dans son emplacement, en interposant la patte entre le robinet et le plan et en vérifiant que les joints de base sont bien placés.

INSTALLATION :

Bevor man mit der Installation der Armatur auf der Spülbeckenfläche beginnt, muss man sich vergewissern, dass die Wasserversorgung vom Wassernetz geschlossen und die Versorgungsbatterie noch nicht eingelegt ist. Außerdem ist es erforderlich, dass man über die, auf der Zeichnung angegebenen Abmessungen verfügt.

Die thermostatische Mischbatterie mit der Photozelle in die dafür vorgesehene Unterbringung einsetzen, indem man die Basisplatte zwischen der Armatur und der Auflagefläche einlegt und sich vergewissert, dass die Basisdichtungen korrekt positioniert sind.

INSTALACIÓN:

Antes de instalar el grifo sobre la encimera del fregadero asegúrense que el agua de la red hídrica esté cerrada y que la batería de alimentación no esté conectada. Además, es necesario respetar las medidas indicadas en el dibujo.

Introduzcan el mezclador termostático con fotocélula en su asiento correspondiente, interponiendo el anillo de base entre el grifo y el llano y verificando que las juntas de base queden bien posicionadas.

Fig. 4

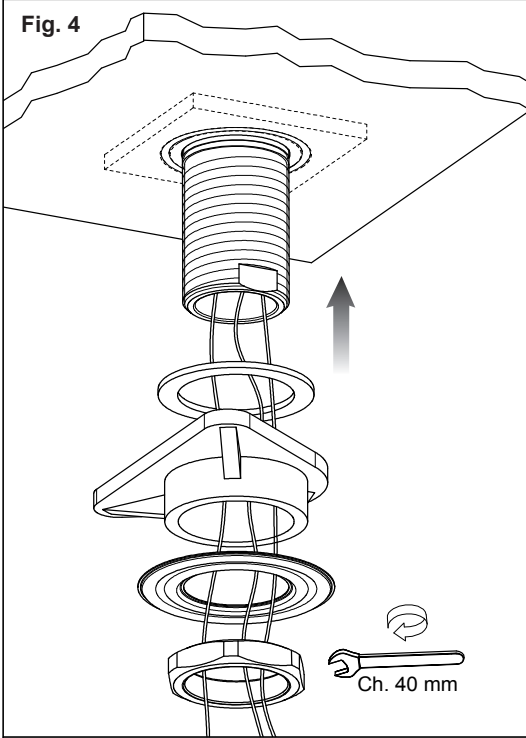


Fig. 5a - Art. 30602

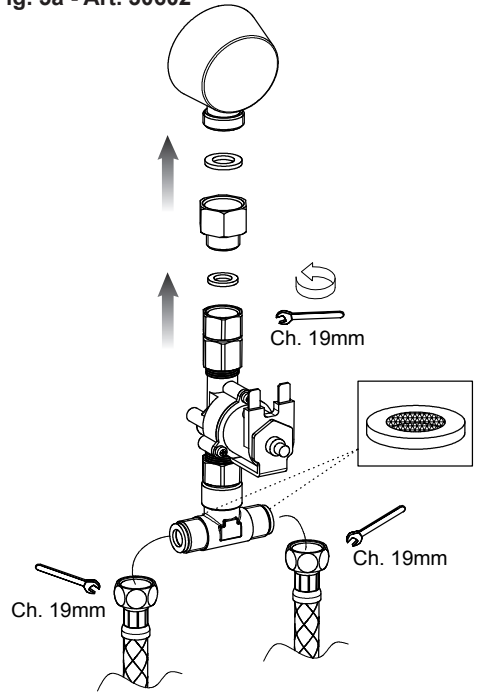


Fig. 5b - Art. 30601

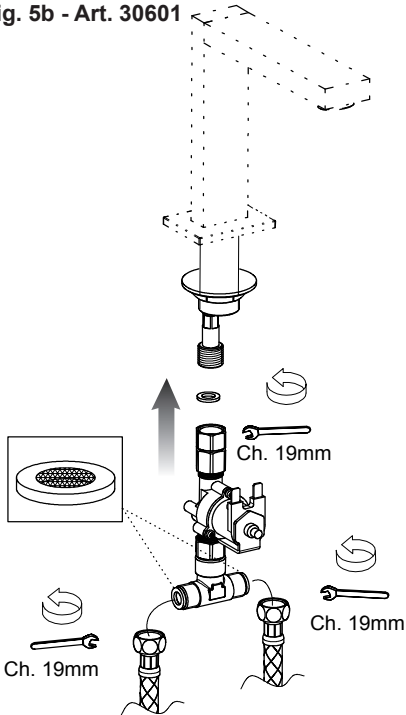
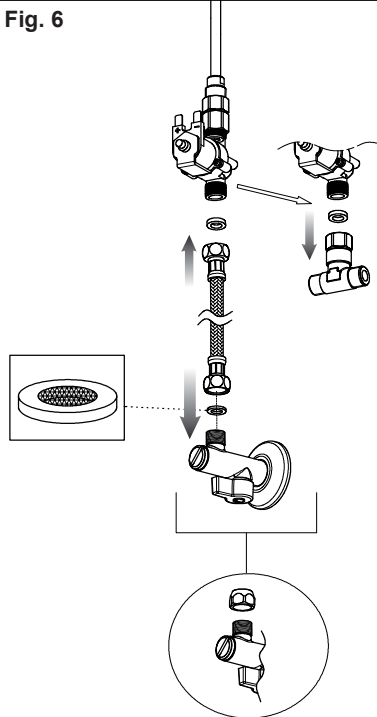


Fig. 6



INSTALLAZIONE:

Fig. 4 - inserire il kit di fissaggio come indicato in figura. Collegare l'elettrovalvola mediante il raccordo girevole già installato sull'elettrovalvola stessa.

Fig. 5a/5b - Collegare i flessibili di alimentazione al raccordo a "T" posto sotto l'elettrovalvola, interponendo la guarnizione di tenuta. Collegare l'altra estremità dei flessibili di alimentazione ai rubinetti sotto-lavabo (venduti separatamente e di cui si consiglia l'uso per una corretta miscelazione del rubinetto) come indicato in figura.

Fig. 6 - Nel caso non si desideri avere acqua miscelata, togliere il raccordo a "T" e installare direttamente il flessibile all'elettrovalvola e al rubinetto d'arresto, interponendo le guarnizioni di tenuta.

INSTALLATION:

Fig. 4 – Introduce the fixing kit as shown in the figure. Connect the solenoid valve by means of the revolving joint already installed on the solenoid valve.

Fig. 5a/5b – Connect the flexible feeding hoses to the "T" joint under the solenoid valve, interposing the tightness seal. Connect the other end of the flexible feeding hoses to the stop cocks (sold separately and their use is recommended for a correct mixing of the tap) as shown in the figure.

Fig. 6 – If you don't want mixed water remove the "T" joint and install directly the flexible hose to the solenoid valve and to the stop cock, interposing the tightness seals.

INSTALLATION:

Fig. 4 - insérer le kit de fixation comme il est indiqué dans la figure. Relier la soupape électrique au moyen du raccord tournant déjà installé sur la soupape électrique.

Fig. 5a/5b - Relier les flexibles d'alimentation au raccord à "T" posé sous la soupape électrique, en interposant le joint d'étanchéité. Relier l'autre extrémité des flexibles d'alimentation aux robinets sous l'évier (qui sont vendus séparément et nous conseillons l'emploi pour un mélange correct du robinet) comme il est indiqué dans la figure.

Fig. 6 – Si l'on désire de ne pas avoir de l'eau mélangée, il faut enlever le raccord à "T" et installer directement le flexible à la soupape électrique et au robinet d'arrêt, en interposant les joints d'étanchéité.

INSTALLATION:

Abb. 4 - Den Befestigungssatz entsprechend der Angaben auf der Abbildung einsetzen. Das Elektroventil mittels des drehbaren Anschlussstückes, welches schon am Elektroventil selbst installiert ist, am Röhrchen anschließen.

Abb. 5a/5b – Die Versorgungsschläuche an dem "T"-Anschlussstück, das sich unterhalb des Elektroventils befindet anschließen, wobei man die Dichtung dazwischen einlegt. Die anderen Enden der Versorgungsschläuche an den Armaturen entsprechend der Angaben auf der Abbildung unterhalb des Waschtisches anschließen (diese werden getrennt verkauft, wobei deren Einsatz zwecks korrekter Mischleistung der Armatur empfohlen wird).

Abb. 6a/6b – In dem Falle, in dem man keine Abgabe von vorgemischtem Wasser wünscht, entfernt man das "T"-Anschlussstück und installiert den Schlauch direkt am Elektroventil und an der Absperrarmatur, wobei man die Dichtungen dazwischen einlegt.

INSTALACIÓN:

Fig. 4 - Introduzcan el juego de fijación como indicado en la figura. Conecten la electroválvula utilizando el empalme giratorio instalado ya sobre la misma válvula.

Fig. 5a/5b - Conecten los flexibles de alimentación al empalme en forma de "T" alojado por debajo de la electroválvula, interponiendo la junta de cierre. Conecten la otra extremidad de los flexibles de alimentación a las válvulas de cierre (vendidas separadamente y cuyo empleo se les aconseja para asegurar una correcta mezcla) como indicado en la figura.

Fig. 6 - En el caso de que no se desee obtener agua mezclada, quiten el empalme en forma de "T" e instalen directamente el flexible a la electroválvula y a la válvula de cierre, interponiendo las juntas de cierre.

Fig. 7

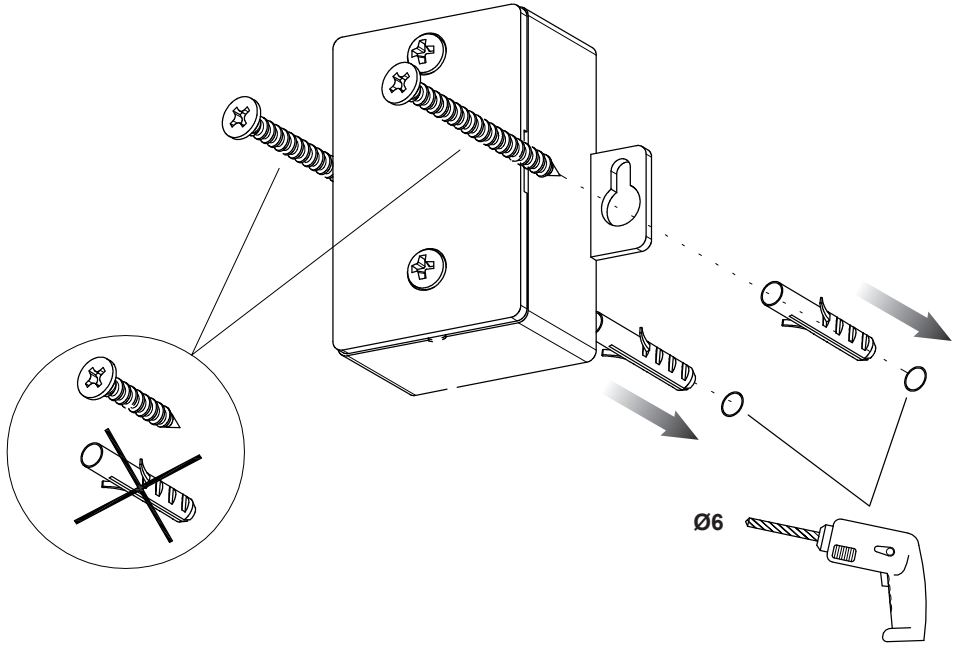
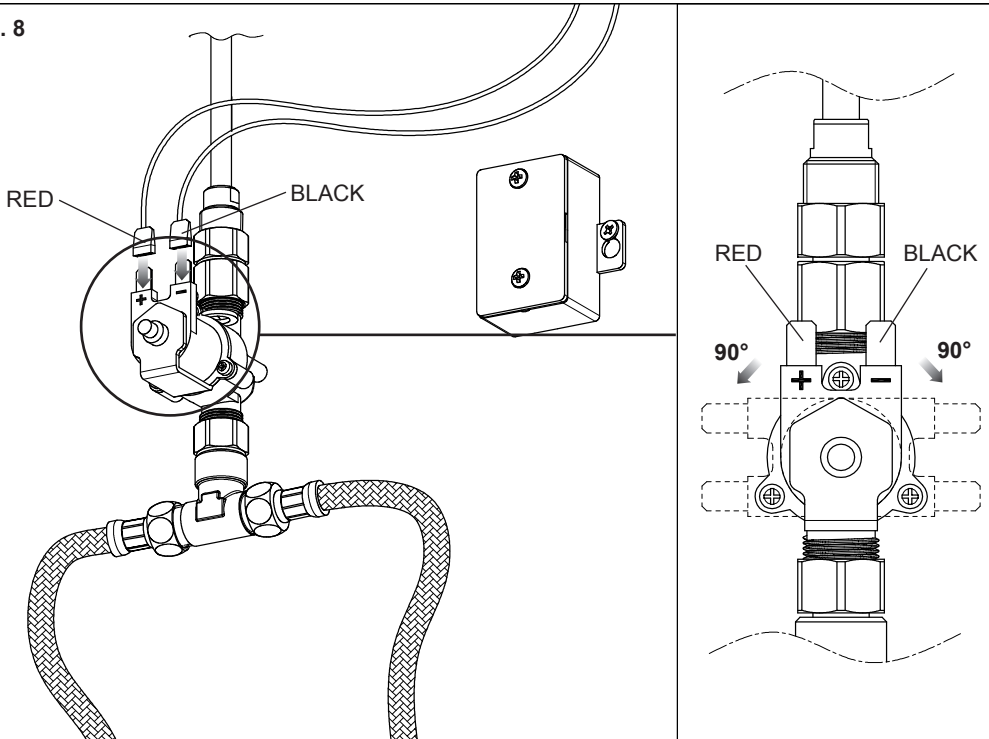


Fig. 8



INSTALLAZIONE (segue) :

- Collegamenti elettrici:

Fig. 7 - Fissare la scatola alla parete installando i tasselli come indicato, se si fissa ad un mobile usare solo le viti autofilettanti in dotazione.

Fig. 8 - Collegare il capocorda rosso al faston (+) della bobina dell'elettrovalvola. Collegare il capocorda nero al faston (-) della bobina dell'elettrovalvola.

INSTALLATION (to be followed) :

- Electrical connections:

Fig. 7 – Fix the box to the wall installing the plugs as shown. If you fix it to a furniture, use the equipped self-threading screws only.

Fig. 8 – Connect the red thimble to the Faston (+) of the solenoid valve coil. Connect the black thimble to the Faston (-) of the solenoid valve coil.

INSTALLATION (suite) :

- Liaisons électriques:

Fig. 7 - Fixer la petite boîte au mur en installant les tasseaux comme il est indiqué, si on le fixe à un meuble, il faut employer seulement les vis auto filetées en dotation.

Fig. 8 - Relier le bout de la corde rouge au Faston (+) de la bobine de la soupape électrique. Relier le bout de la corde noir au Faston (-) de la bobine de la soupape électrique

INSTALLATION (Fortsetzung) :

- Elektrische Anschlüsse:

Abb. 7 – Das Gehäuse an der Wand fixieren, indem man die Dübel entsprechend der Angaben installiert, wenn man beabsichtigt, das Gehäuse an einem Möbelstück zu fixieren, sind die in der Ausstattung befindlichen selbstschneidenden Schrauben zu verwenden.

Abb. 8 – Das rote Kopfstück am Faston (+) der Spule des Elektroventils anschließen. Das schwarze Kopfstück am Faston (-) der Spule des Elektroventils anschließen.

INSTALACIÓN (continuación) :

- Conexiones eléctricas:

Fig. 7 - Fijen la cajita en la pared instalando los tacos, como indicado; en el caso de que la vayan a fijar a un mueble, utilicen los tornillos autorroscantes incluidos en el suministro.

Fig. 8 - Conecten el terminal rojo al faston (+) de la bobina de la electroválvula. Conecten el terminal negro al faston (-) de la bobina de la electroválvula.

Fig. 9

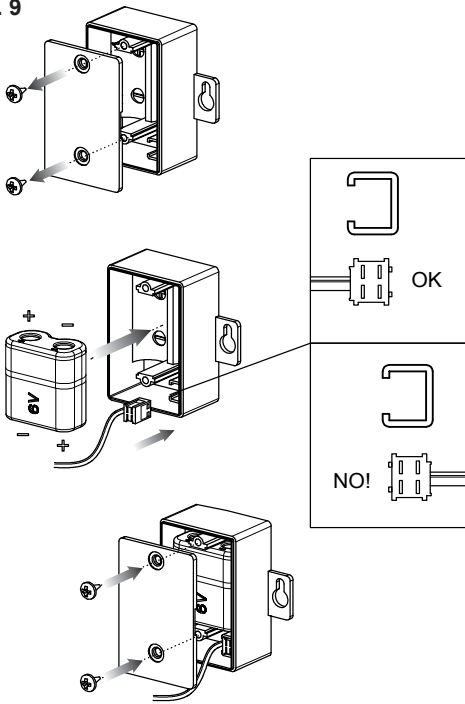


Fig. 10

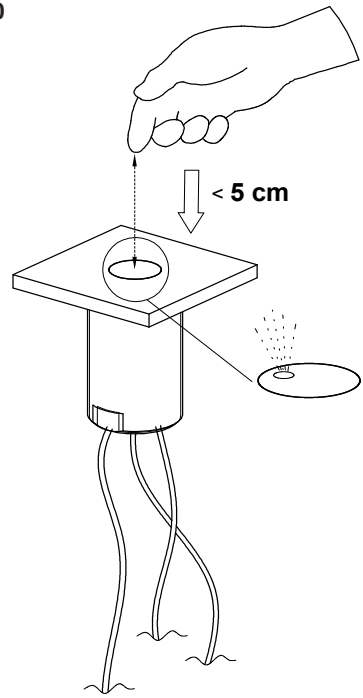


Fig. 11

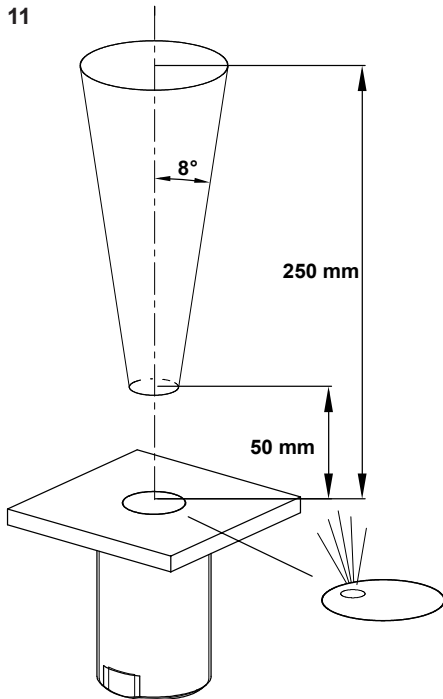
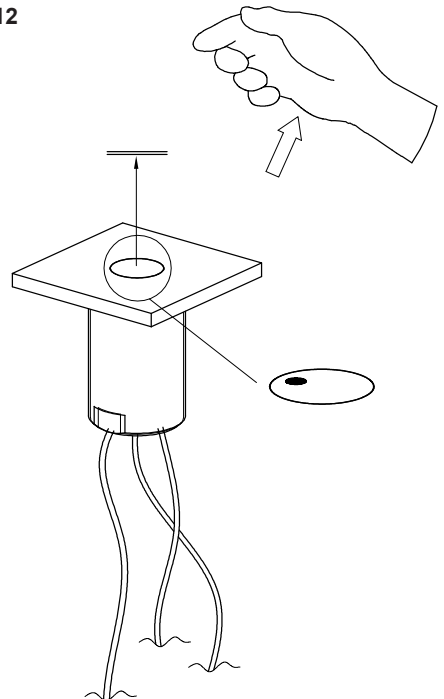


Fig. 12



REGISTRAZIONE DISTANZA DI RIVELAZIONE DELLA FOTOCPELLULA:

Tale operazione è possibile appena dopo l'installazione della batteria tipo CRP2 nell'apposito alloggiamento e il collegamento del cavetto di alimentazione della fotocellula (grigio) all'innesto sulla scatola porta batteria.

- Notare l'accensione di un led lampeggiante nell'occhio della fotocellula stessa.
- Mettere una mano a meno di 5 cm dalla fotocellula mentre il led rosso lampeggia.
- Quando la luce del led rimane fissa, portare la mano alla distanza di rivelazione desiderata.
- Attendere lo spegnimento del led rosso e togliere la mano dalla zona di rivelazione.
- A questo punto la distanza di rivelazione scelta sarà automaticamente memorizzata.

ADJUSTMENT OF THE DETECTION DISTANCE OF THE PHOTOCELL SENSORS:

This operation is immediately possible after the installation of the battery type CRP2 in the proper seat and the connection of the feeding pipe of the photocell (grey) to the coupling on the battery holder box.

- Note the lighting on off a flashing led in the eye of the photocell.
- Put a hand at less than 5 cm from the sensors while the red lamp is flashing.
- When the light of the led remains fixed, bring the hand at the desired detection distance.
- Wait for the switching off of the red led and remove the hand from the detection area.
- Now the chosen detection distance will be automatically stored.

ENREGISTREMENT DE LA DISTANCE DE RELATION DES CAPTEURS DE LA PHOTOCPELLULE:

Cette opération est possible tout de suite après l'installation de la batterie type CRP2 dans son emplacement et la liaison du petit câble d'alimentation de la photocellule (grise) à greffe sur la petite boîte porte batterie.

- Remarquer l'allumage d'un led clignotant dans l'œil de la photocellule même.
- Mettre une main à moins de 5 cm des capteurs pendant que le led rouge clignote.
- Lorsque la lumière du led reste fixe, il faut porter la main à la distance de révélation désirée.
- Attendre l'extinction du led rouge et enlever la main de la zone de révélation.
- À ce point la distance de révélation choisie sera automatiquement mémorisée.

REGISTRIERUNG FÜR DEN ERFASSUNGSABSTAND DER SENSOREN DER PHOTOZELLE:

Diese Tätigkeit kann man sofort im Anschluss an die Installation der Batterie des Typs CRP2 in die eigens dafür vorgesehene Unterbringung und nach Anschluss des Versorgungskabels der Photozelle (grau) an die Buchse am Gehäuse für die Unterbringung der Batterien, durchführen.

- Beachten Sie das Einschalten einer aufblinkenden LED im Auge der Photozelle.
- Halten Sie eine Hand in einem Abstand von weniger als 5 cm vor die Sensoren, während die rote LED aufblinkt.
- Wenn das Licht der LED kontinuierlich aufleuchtet, führt man die Hand auf den gewünschten Erfassungsabstand.
- Dann das Ausschalten der roten LED abwarten und die Hand aus dem Erfassungsbereich entfernen.
- An diesem Punkt ist der Erfassungsabstand gewählt und wird automatisch gespeichert.

AJUSTE DE LA DISTANCIA DE LOS SENSORES DE LA FOTOCÉLULA:

Dicha operación es posible cuando se acabe de montar la batería tipo CRP2 en su correspondiente asiento y tras haber efectuado la conexión del cable de alimentación de la fotocélula (gris) al acoplamiento sobre la cajita porta-batería.

- Fíjense en el encendido de un diodo que destella en el ojo de la fotocélula.
- Pongan una mano a menos de 5 cm de los sensores, mientras que el diodo destelle.
- Cuando la luz del diodo permanece fija, lleven la mano a la distancia de detección deseada.
- Esperen que se apague el diodo rojo y quiten la mano de la zona de detección.
- La distancia de detección elegida será automáticamente memorizada.

Fig. 13

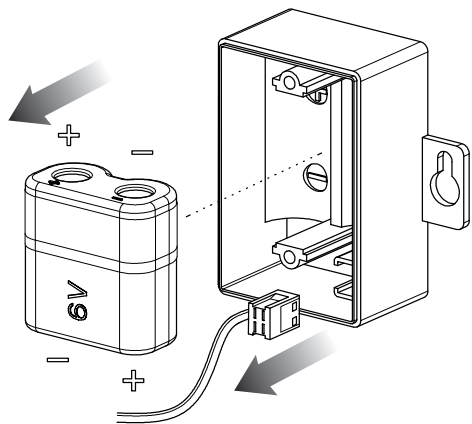


Fig. 14

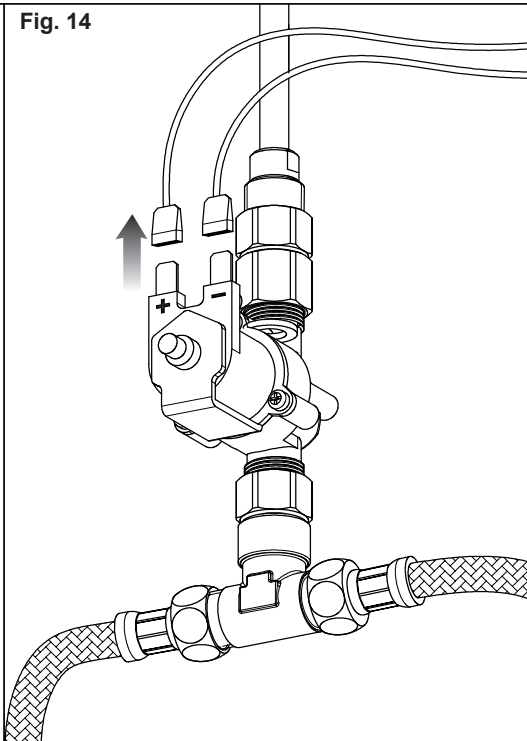


Fig. 15

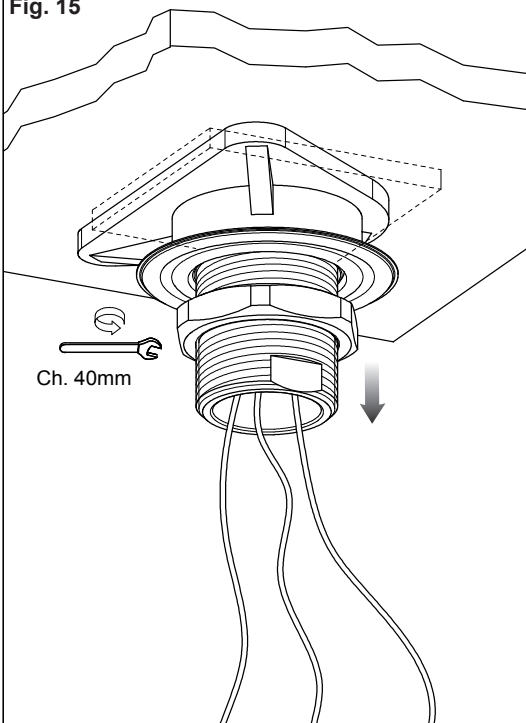
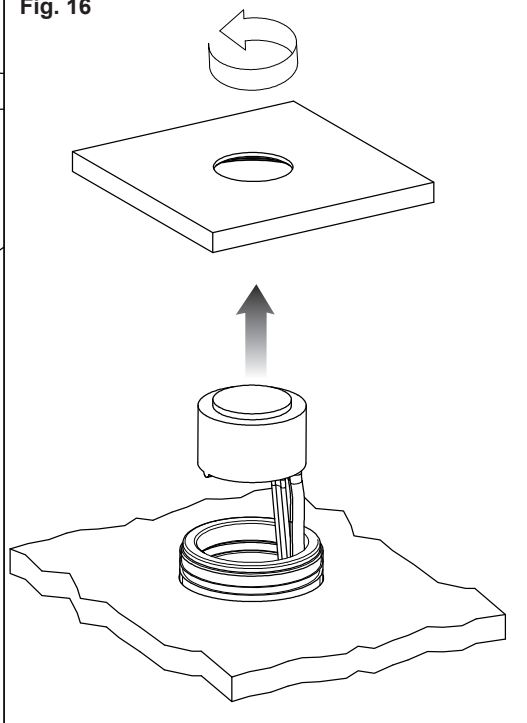


Fig. 16



SOSTITUZIONE DELLA FOTOCELLULA:

Prima di effettuare questa operazione assicurarsi che la rete idrica sia chiusa. Scollegare l'alimentazione elettrica ed estrarre i capicorda dai relativi Faston sull'elettrovalvola.

Allentare il fissaggio del comando a fotocellula. Svitare la piastra di copertura, estrarre la fotocellula e sostituirla seguendo la sequenza inversa.

REPLACEMENT OF THE PHOTOCCELL:

Before carrying out this operation check that the water net has been closed. Unlink the power supply and take the thimbles away from the solenoid valve coil.

Unscrew the fastening set of the photocell seat. Unscrew the cover plate and take out the photocell, replace it according to the sequence on the contrary.

SUBSTITUTION DU PHOTOCELLE:

Avant d'effectuer cette opération il faut s'assurer que le réseau hydrique est fermé.

Déconnecter l'alimentation électrique et extraire les broches des faston sur la soupape électrique.

Desserrer la fixation de la commande à photocellule.

Dévisser la plaque de finition, extraire la photocelle sensitif et la remplacer en suivant la même séquence à l'inverse.

AUSTAUSCHEN DES PHOTOZELLE:

Bevor man diese Tätigkeit durchführt muss man sich vergewissern, dass die Wasserversorgung unterbrochen ist. Verbinden Sie die elektronische Speisung aus. Nehmen Sie die Faston-Häupter aus der Elektronenröhre.

Lockern Sie die Befestigung des Bedienelement mit Photozelle. Schrauben Sie die Abdeckplatte ab, nehmen Sie den Photozelle aus und wechseln Sie ihn aus mit der gegenteiligen Folge.

SUSTITUCIÓN DE LA FOTOCÉLULA:

Antes de efectuar dicha operación asegúrense que la red hídrica esté cerrada.

Desconectar la alimentación eléctrica y sacar los enchufes de los relativos Fastons en la electroválvula.

Aflojar la fijación del mando con fotocélula. Destornillar la placa de cobertura, sacar la fotocélula y sustituirla siguiendo la secuencia al revés.