



Shower faucet, G3/4. There are also in-built limitation options for water temperature and maximum flow-rate.

- Shower
- Однорычажный
- Настенный монтаж
- Хром
- Однорычажный смеситель, Ручка с маркировкой X+Г воды
- Ограничитель температуры
- ϕ 40-мм керамический картридж для управления расходом и температурой воды

ТЕХНИЧЕСКИЕ ДАННЫЕ

Параметры расхода воды

Расход воды при 300 кПа	0.26 l/s
Расход воды 300 кПа (с ограничителями расхода)	0.2 l/s
Потеря давления при расходе 0.2 l/s (с ограничителями расхода)	300 кПа
Потеря давления при расходе 0.2 л/с	180 кПа

Технические характеристики

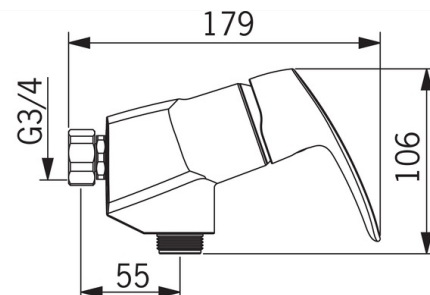
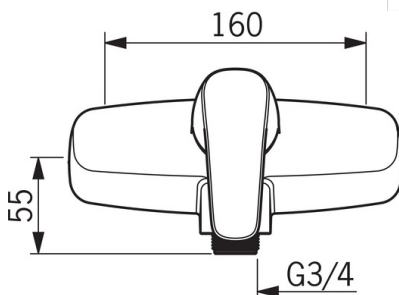
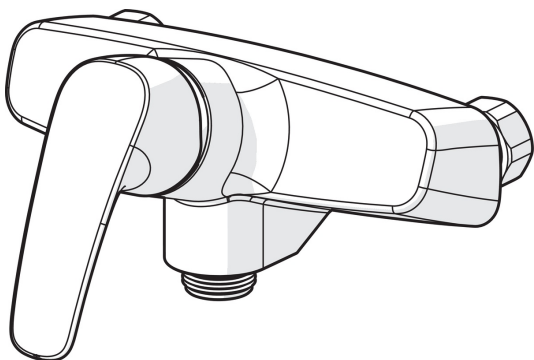
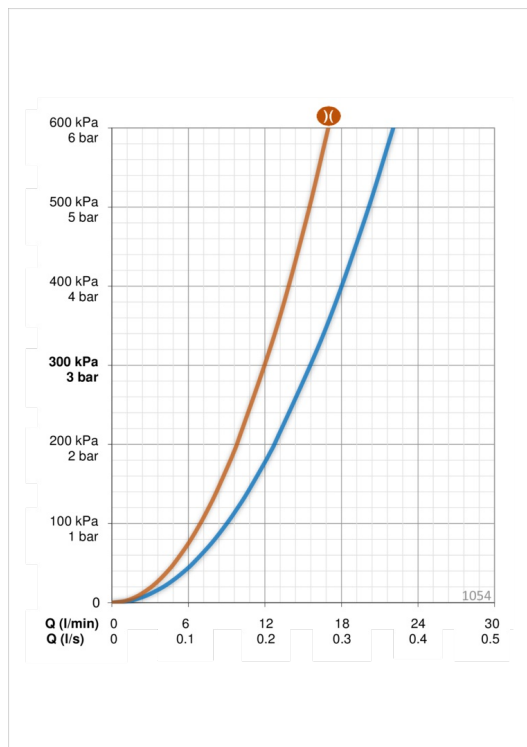
Подключение горячей воды	max. +80°C
Рабочее давление	50 - 1000 кПа
Установочные размеры	G3/4
Установочная ширина	CC160 mm
Материал	Латунь

Regulations

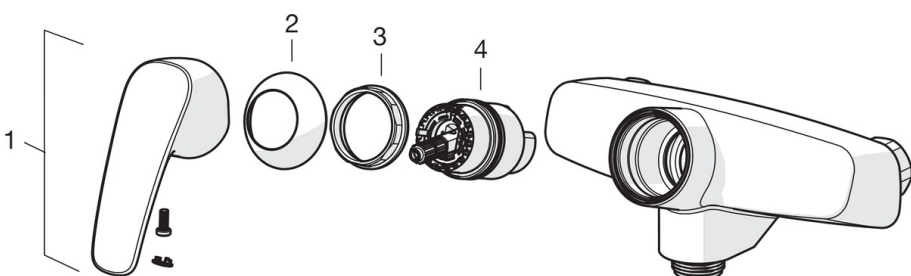
Стандарт EN	EN 817
Уровень шума при 0.2 l/s	I (ISO 3822)

Тип разрешения

Сертификат STF	VTT-RTH-00091-17
----------------	-------------------------



Запасные части



SP1070

Название	Код
01 Рычаг	602502V
02 Защитная чашечка	1000785V
03 Зажимная гайка	158726
04 Картридж, комплект	158890