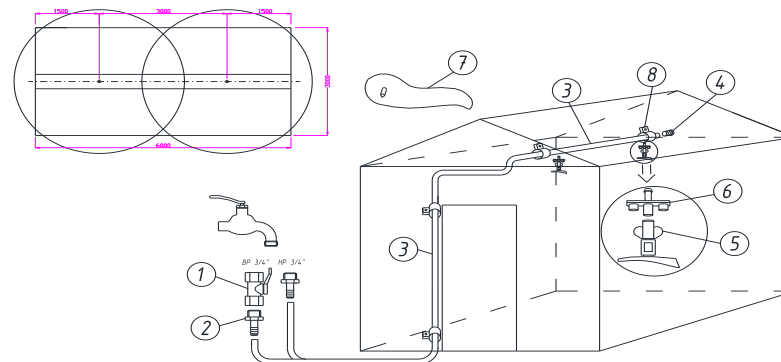


Набор Дождь-Теплица

18635240



Расчитан для теплицы 3 м x 4 м. Расчитан на подключение к водопроводному крану. Применяется для полива зелени и растений, требующих полива всего растения целиком.



Комплектация

№	КОД LM	кол-во в наборе	Фотография	Поставляется в аксессуарах	Наименование товара	Описание
1		1			Кран пластиковый ВР 3/4" ВР 3/4" рычаг	Необходим для ручного перекрытия воды, устанавливается на водопроводный кран.
2	13607346	1		да	Адаптер 16 мм для капельной линии НР 1/2" (№ 25)	Адаптер для подключения магистральной трубки внут.диам. 16мм к крану.
3		12			Магистральная трубка ПНД 16 мм	Необходима для подачи воды по территории полива. В магистральную трубку вставляются старт-коннекторы-бабочки для микроразбрызгивателей. Толщина стенки - 1мм. Внутр.диаметр 16мм. Трубка монтируется по потолку теплицы.
4	13607442	1		да	Заглушка для ПНД трубки 16 мм (2 шт) (№ 33)	Перекрывает воду на конце магистральной линии.
5	18635258	2		да	Микроразбрызгиватель "ДОЖДЬ", верхний полив (расход 43 л/ч) (№ 39)	Микроразбрызгиватель GREEN SPIN 107 л/ч. Разбрызгивает воду над растениями. Подключается через "старт-коннекторы-бабочки" к магистральной линии.
6	18635215	2		да	Переходник для микроразбрызгивателя верхнего полива (бабочка) (№ 40)	Переходник для микроразбрызгивателя верхнего полива (бабочка) необходима для подключения разбрызгивателей к магистральной линии.
7		1			Дырокол 3 мм	Необходим для быстрого и удобного пробивания отверстий в магистральных ПНД трубках. Далее в отверстия вставляется старт-коннекторы (для капельных линий, для микротрубок, микроразбрызгивателей и т.п.).
8		10			Скоба клипса черная 16 мм	Скоба клипса черная 16 мм - необходима для магистральной трубки по потолку теплицы.
9		10			Саморез с прессшайбой со сверлом 4,2 x 16 мм	Саморез с прессшайбой со сверлом 4,2x16мм для крепления клипсы.
10		15			Стяжки 200 мм	Стяжки 200 мм - необходима для магистральной трубки по потолку теплицы.