

Ce vă trebuie pentru curățare

Agenți de curățare și dispozitive de curățare adecvate

Setul de curățare Geberit AquaClean (cod articol 242.547.00.1) conține un agent de curățare gata preparat și care poate fi utilizat în mod optim pentru toate suprafețele Geberit AquaClean.



PRECAUȚIE

Curățarea se face cu agenți agresivi de detartrare și curățare. Agenții agresivi de detartrare și curățare pot produce deteriorarea suprafețelor.

- Introduceți în dispozitiv doar agent detartrant Geberit AquaClean.
- Utilizați exclusiv agenți de curățare permiși de Geberit.

Materiale consumabile Geberit AquaClean



Set de curățare Geberit AquaClean (cod articol 242.547.00.1)



Agent detartrant Geberit AquaClean (cod articol 147.040.00.1)

Agenți de curățare permiși



Exclusiv agenți de curățare care nu atacă pielea



Exclusiv agenți de curățare lichizi



De preferință, agenți de curățare diluați cu apă



Agenți de curățare ușor acizi (de exemplu, acid citric diluat)



Agenți de curățare ușor spumânți

Dispozitive de curățare permise



Bureți moi, cu pori fini



Lavete moi, care nu lasă scame și care nu conțin praf



Perie de WC

GEBERIT AQUACLEAN TUMA CLASSIC

INSTRUCȚIUNI DE UTILIZARE PE SCURT

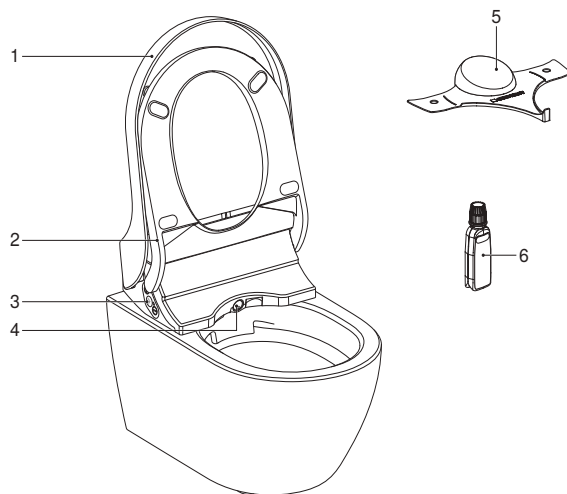


**DESCĂRCAȚI APLICAȚIA ȘI
BUCURAȚI-VĂ DE AVANTAJE**

www.geberit-aquaclean.com

Familiarizați-vă cu produsul

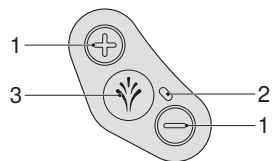
Scurtă prezentare a aparatului



- 1 Capac WC
- 2 Colac WC
- 3 Tabloul lateral de comandă cu LED de stare
- 4 Brațul dușului cu duză de duș
- 5 Protecție împotriva stropirii
- 6 Agent detartrant Geberit AquaClean (cod articol 147.040.00.1)

Tabloul lateral de comandă

Prin intermediul tabloului lateral de comandă, în cazul aparatului, pot fi folosite funcțiile vasului WC cu funcția de bideu inclusă.

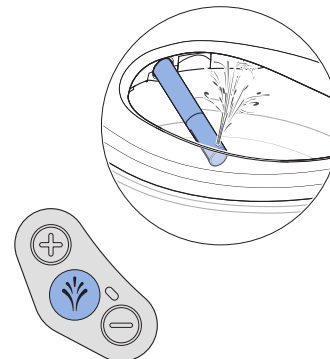


- 1 Tasta <+>/<->: creșterea sau reducerea intensității jetului de apă
- 2 LED de stare
- 3 Tasta <Duș>: pornirea și oprirea funcției de spălare perineală sau a funcției de spălare pentru doamne

Modul de utilizare a aparatului

Utilizarea spălării perineale

Apăsați o dată scurt tasta <Duș> de pe tabloul lateral de comandă sau de pe telecomandă.



i Prin reapăsarea tastei <Duș>, puteți termina mai devreme operația de spălare.

Reglarea intensității jetului de apă

Apăsați tasta <+> pentru a crește intensitatea jetului de apă.

Apăsați tasta <-> pentru a reduce intensitatea jetului de apă.



i Puteți regla intensitatea jetului de apă în 5 trepte.

Aplicația Geberit Home

Puteți efectua următoarele funcții și setări folosind aplicația Geberit Home:

- utilizarea funcțiilor de telecomandă
- reglarea și salvarea setărilor aparatului
- contactarea serviciului post-vânzare Geberit
- înregistrarea aparatului și prelungirea serviciilor de garanție
- actualizare firmware

Puteți accesa următoarele informații prin intermediul aplicației Geberit Home:

- instrucțiuni pas cu pas pentru întreținere, detartraj și curățare
- materiale video explicative referitoare la întreținere, detartraj și curățare
- mesaje de eroare
- instrucțiuni de utilizare

Aplicația Geberit Home este disponibilă gratuit pentru smartphone-uri Android și iOS în App Store-ul respectiv.

iOS:



Android:

