

Инструкция по эксплуатации

Точило Калибр Мастер ТЭ-250/800 М

Цены на товар на сайте:

http://www.vseinstrumenti.ru/stanki/zatochnye_tochilo/dlya_zatochki_instrumenta/kalibr/master_te-250800_m/

Отзывы и обсуждения товара на сайте:

http://www.vseinstrumenti.ru/stanki/zatochnye_tochilo/dlya_zatochki_instrumenta/kalibr/master_te-250800_m/#tab-Responses

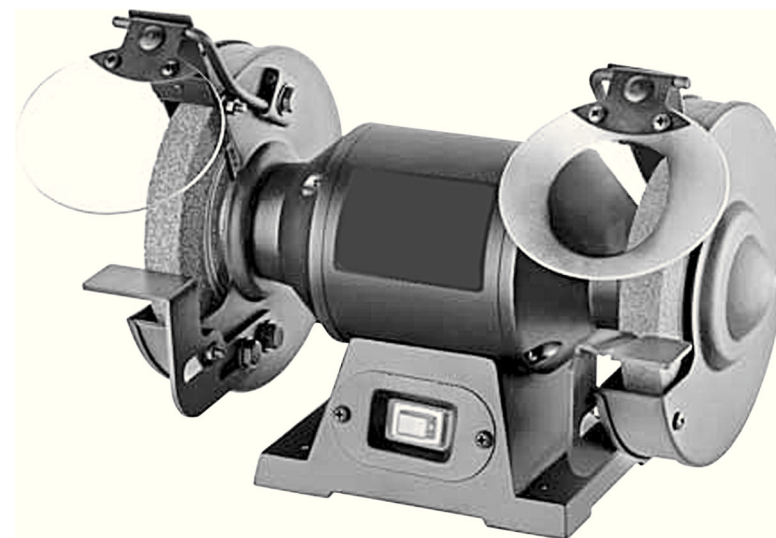


ТЭ - 125/ 200М

ТЭ - 150/ 300М

ТЭ - 200/ 600М

ТЭ - 250/ 800М



**ТОЧИЛО
ЭЛЕКТРИЧЕСКОЕ**

Заполняет ремонтное предприятие

(наименование и адрес предприятия)

Исполнитель _____ (_____)
(подпись) (фамилия, имя, отчество)

Владелец _____

_____ (_____)
(подпись владельца) (фамилия, имя, отчество)

Дата ремонта _____ Место печати

Утверждаю _____
(должность, подпись, ф.и.о. руководителя ремонтного предприятия)

Заполняет ремонтное предприятие

(наименование и адрес предприятия)

Исполнитель _____ (_____)
(подпись) (фамилия, имя, отчество)

Владелец _____

_____ (_____)
(подпись владельца) (фамилия, имя, отчество)

Дата ремонта _____ Место печати

Утверждаю _____
(должность, подпись, ф.и.о. руководителя ремонтного предприятия)



ТЭ - 125/ 200м

ТЭ - 150/ 300м

ТЭ - 200/ 600м

ТЭ - 250/ 800м

**ТОЧИЛО
ЭЛЕКТРИЧЕСКОЕ**

Паспорт



Внимание!

Уважаемый покупатель!

При покупке точила электрического:
(модель: **ТЭ - 125/200м, ТЭ - 150/300м, ТЭ - 200/600м, ТЭ - 250/800м**)
требуйте проверки его работоспособности пробным запуском и проверки соответствия комплектности.

Убедитесь, что в талоне на гарантийный ремонт поставлены: штамп магазина, дата продажи и подпись продавца, а также указана модель и заводской номер электрического точила.

Перед включением внимательно изучите настоящий паспорт. В процессе эксплуатации соблюдайте требования настоящего паспорта, чтобы обеспечить оптимальное функционирование точила и продлить срок его службы.

Приобретённый Вами инструмент может иметь некоторые отличия от настоящего руководства, связанные с изменением конструкции, не влияющие на условия его монтажа и эксплуатации.

Внимание! При продаже инструмента должны заполняться все поля гарантийного талона. Неполное или неправильное заполнение гарантийного талона может привести к отказу от выполнения гарантийных обязательств.
С условиями гарантийного обслуживания ознакомлен(а). При покупке изделия было проверено. Претензий к упаковке, комплектации и внешнему виду не имею.

Подпись покупателя _____

Корешок талона № 4

Корешок талона № 3

на гарантийный ремонт точила электрического

на гарантийный ремонт точила электрического

(модель: _____)
(Изыят " _____ 200_г.

(модель: _____)
(Изыят " _____ 200_г.

(Исполнитель _____)
(подпись) (фамилия, имя, отчество)

(Исполнитель _____)
(подпись) (фамилия, имя, отчество)

ДЕЙСТВИТЕЛЕН ПРИ ЗАПОЛНЕНИИ

ТАЛОН № 4

на гарантийный ремонт точила электрического

(модель: _____)

Серийный номер _____

Представитель ОТК _____
(подпись, штамп)

Заполняет торговая организация:

Продан _____
(наименование и адрес предприятия)

Дата продажи _____ Место печати

Продавец _____
(подпись)

(_____
(фамилия, имя, отчество)

ДЕЙСТВИТЕЛЕН ПРИ ЗАПОЛНЕНИИ

ТАЛОН № 3

на гарантийный ремонт точила электрического

(модель: _____)

Серийный номер _____

Представитель ОТК _____
(подпись, штамп)

Заполняет торговая организация:

Продан _____
(наименование и адрес предприятия)

Дата продажи _____ Место печати

Продавец _____
(подпись)

(_____
(фамилия, имя, отчество)

Заполняет ремонтное предприятие

(наименование и адрес предприятия)

Исполнитель _____ (подпись) (фамилия, имя, отчество)

Владелец _____

(подпись владельца)

(фамилия, имя, отчество)

Дата ремонта _____

Место
печати

Утверждаю _____
(должность, подпись, ф.и.о. руководителя ремонтного предприятия)

Заполняет ремонтное предприятие

(наименование и адрес предприятия)

Исполнитель _____ (подпись) (фамилия, имя, отчество)

Владелец _____

(подпись владельца)

(фамилия, имя, отчество)

Дата ремонта _____

Место
печати

Утверждаю _____
(должность, подпись, ф.и.о. руководителя ремонтного предприятия)

1. Основные сведения об изделии

1.1 Точило электрическое (далее по тексту - точило) выпускается четырёх видов :

ТЭ -125/200м

ТЭ - 150/300м

ТЭ - 200/600м

ТЭ - 250/800м

данный инструмент предназначен для обточки, шлифовки различных деталей.

Внимание! Инструмент не предназначен для эксплуатации в профессиональных целях.

1.2 Данные модели предназначены для работы в условиях умеренного климата с диапазоном рабочих температур от -5 до +40⁰С, относительной влажности воздуха не более 80%.

1.3 Транспортировка инструмента производится в закрытых транспортных средствах в соответствии с правилами перевозки грузов, действующих на транспорте данного вида.

2. Технические данные

	ТЭ - 125/ 200м	ТЭ - 150/ 300м	ТЭ - 200/ 600м	ТЭ - 250/ 800м
1. Напряжение, В	220			
2. Частота тока, Гц	50			
3. Потребляемая мощность, Вт	200	300	600	800
4. Скорость шлифования, об/мин	2850			
5. Диаметр абразивного камня, мм	125	150	200	250
6. Тип электродвигателя	Асинхронный			
7. Габаритные размеры, мм	330x225x230	330x200x250	420x320x340	440x320x360
8. Вес, кг	8,7	9,5	25	27,8



3. Комплектность

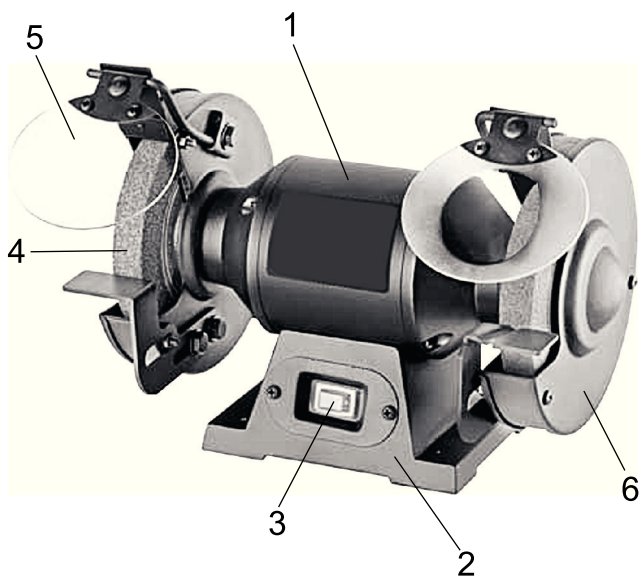
Точило поставляется в торговую сеть в следующей комплектации:

	ТЭ - 125/ 200м	ТЭ - 150/ 300м	ТЭ - 200/ 600м	ТЭ - 250/ 800м
1. Точило электрическое	1	1	1	1
2. Защитные стекла	2	2	2	2
3. Комплект деталей для крепления защитного стекла	1	1	1	1
4. Упор	2	2	2	2
5. Паспорт	1	1	1	1
6. Упаковка	1	1	1	1

4. Общий вид инструмента:

(модели: ТЭ - 125/200м, ТЭ - 150/300м, ТЭ - 200/600м, ТЭ - 250/800м)

4.1 Общий вид точила представлен на рис. 1



Внимание! При продаже инструмента должны заполняться все поля гарантийного талона. Неполное или неправильное заполнение гарантийного талона может привести к отказу от выполнения гарантийных обязательств.
С условиями гарантийного обслуживания ознакомлен(а). При покупке изделия было проверено. Претензий к упаковке, комплектации и внешнему виду не имею.

Подпись покупателя _____

Корешок талона № 1

на гарантийный ремонт точила электрического

(модель: _____)

(Изыят " " _____ 200_г.)

(Исполнитель _____)

(подпись) (фамилия, имя, отчество)

ДЕЙСТВИТЕЛЕН ПРИ ЗАПОЛНЕНИИ

ТАЛОН № 1

на гарантийный ремонт точила электрического

(модель: _____)

Серийный номер _____

Представитель ОТК _____
(подпись, штамп)

Заполняет торговая организация:

Продан _____
(наименование и адрес предприятия)

Дата продажи _____ Место печати _____

Продавец _____

(подпись)

(_____
(фамилия, имя, отчество)

ДЕЙСТВИТЕЛЕН ПРИ ЗАПОЛНЕНИИ

ТАЛОН № 2

на гарантийный ремонт точила электрического

(модель: _____)

Серийный номер _____

Представитель ОТК _____
(подпись, штамп)

Заполняет торговая организация:

Продан _____
(наименование и адрес предприятия)

Дата продажи _____ Место печати _____

Продавец _____

(подпись)

(_____
(фамилия, имя, отчество)

Адреса гарантийных мастерских:

- 2) 141074, г. Королёв, М.О., ул. Пионерская, д. 1а т. (495) 513 50 45
3) 140091, г. Дзержинский, М.О., ул. Энергетиков, д. 22, кор. 2 т. (495) 221 66 53

При гарантийном ремонте срок гарантии точила продлевается на время ремонта и пересылки.

8.3 Гарантия не распространяется на точила с дефектами, возникающими в результате эксплуатации их с нарушениями требований паспорта, в т.ч.:

- работа точила с перегрузкой электродвигателя (оплавление втулок статора);
- механические повреждения в результате удара, падения и т.п.;
- повреждения в результате воздействия огня, агрессивных веществ;
- проникновения жидкостей, посторонних предметов внутрь изделия.

8.4 Гарантия не распространяется:

- на механические повреждения (трещины, сколы и т.п.) и повреждения, вызванные воздействием агрессивных средств и высоких температур, попаданием инородных предметов в вентиляционные решетки инструмента, а также повреждения, наступившие в следствие неправильного хранения (коррозия металлических частей);
- на быстроизнашиваемые части (шлифовальные и точильные круги, резиновые уплотнения, сальники, защитные кожухи, смазку и т. п.), а также на сменные принадлежности и сменные приспособления, за исключением случаев механических повреждений вышеперечисленных частей, произошедших в следствии гарантийной поломки точила;
- естественный износ точила (полная выработка ресурса, сильное внутреннее или внешнее загрязнение);
- на точило, вскрывавшиеся или ремонтировавшиеся в течении гарантийного срока вне гарантийной мастерской;
- на точило с удаленным, стертым или измененным заводским номером;
- при появлении неисправностей, вызванных действием непреодолимой силы (не несчастный случай, пожар, наводнение, удар молнии и др.)

Примечание - Устранение неисправностей производится в гарантийной мастерской.

9. Срок службы и хранение

9.1 Срок службы точила 3 года.

9.2 Точило должно храниться до начала эксплуатации законсервированными в упаковке изготовителя в складских помещениях при температуре среды от -5°С до +40°С.

9.3 Указанный срок службы действителен при соблюдении потребителем требований настоящего паспорта.

- 1 - корпус;
- 2 - станина;
- 3 - выключатель;
- 4 - абразивный камень;
- 5 - защитный экран
- 6 - защитный кожух в сборе.

5. Меры безопасности

5.1. Соблюдайте чистоту и порядок на Вашем рабочем месте. В противном случае повышается риск несчастного случая.

5.2. Учитывайте условия окружающей среды. Не используйте точило под дождем. Не используйте точило в местах с повышенной влажностью, в присутствии легковоспламеняющихся жидкостей или газов.

5.3. Внимание! Опасность поражения электрическим током! Розетка питания точила должна иметь контакт, соединённый с устройством заземления. Избегайте одновременного прикосновения к включённому в сеть точилу и заземлённым металлическим поверхностям (трубам, батареям отопления, электрическим машинам и приборам)

5.4. Храните точило в недоступных для детей местах. Не позволяйте посторонним людям (особенно детям) дотрагиваться до точила или шнура питания.

5.5. Правила хранения. Если вы не используете точило в течение долгого времени, храните его в сухом закрытом помещении, в местах, недоступных детям.

5.6. Не перегружайте точило. Точило должно работать только с частотой вращения, указанной в таблице технических характеристик, что обеспечивает наилучшее функционирование.

5.7. Одежда. Не надевайте для работы широкую, просторную одежду или украшения, застегивайте пуговицы на рукавах. Это предотвратит попадание одежды в движущиеся части оборудования. При работе на улице рекомендуется использовать резиновые перчатки и нескользящую обувь. Длинные волосы необходимо убрать под головной убор.

5.8. Используйте защитные очки. При выполнении работ, связанных с возникновением пыли, рекомендуется также надевать на лицо маску, защищающую от пыли и грязи.

В процессе работы постоянно следите за тем, что Вы стоите на твердой, ровной поверхности и не рискуете потерять равновесие.

5.10. Поддерживайте точило в чистоте. Рекомендуется периодически проверять шнур питания на отсутствие повреждений. Не тяните за шнур, чтобы отключить точило от сети. Предохраняйте шнур питания от прямого теплового воздействия, острых краев, попадания масла. В случае выявления повреждений обратитесь в сервисный центр для проведения ремонта или замены. Поддерживайте ручки в чистом, сухом состоянии и следите за отсутствием на них масла и пыли.

5.11. Зажимные и гаечные ключи. Всегда фиксируйте заготовку при помощи зажимных приспособлений (тисков). Специальные приспособления помогут обеспечить неподвижность детали более надежно, чем в Вашей руке. Сформируйте привычку перед включением проверять отсутствие зажимных и гаечных ключей на гайке затяжки камня.

5.12. Избегайте случайного включения. Не держите палец на выключателе если не намерены использовать точило.

5.13. Будьте внимательны при работе. Не рекомендуется работать с инструментом при рассеянном внимании или сильной усталости.

5.14. Перед началом работы необходимо проверить точило на отсутствие внешних повреждений корпусных деталей, исправность выключателя, шнура питания и сетевой вилки, надёжное крепление абразивных камней, отсутствие трещин и сколов на абразивных камнях. Работать допускается только с установленным защитным экраном. **Работа без защитного экрана запрещена!**

5.15. Принадлежности. Использование в работе каких-либо дополнительных приспособлений, не предусмотренных инструкцией по эксплуатации или каталогом производителя, повышают риск получения травмы. Отключайте точило от сети перед началом его технического обслуживания или сменой абразивных камней.

5.16. **СОХРАНИТЕ ЭТУ ИНСТРУКЦИЮ ДЛЯ ТОГО ЧТОБЫ ОБРАЩАТЬСЯ К НЕЙ В БУДУЩЕМ.**

6. Подготовка инструмента к работе

6.1 Продолжительность службы точила и его безотказная работа во многом зависит от правильного его обслуживания, своевременного устранения неисправностей, тщательной подготовке к работе, соблюдения правил хранения.

6.2 Перед началом работы надёжно установите(закрепите) точило на рабочем месте, используя соответствующие отверстия.

6.3 Установите упоры и защитные экраны как показано на рис. 2.

6.4 Зазор между краем упора и рабочей поверхностью абразивного камня должен быть не более 3 мм.

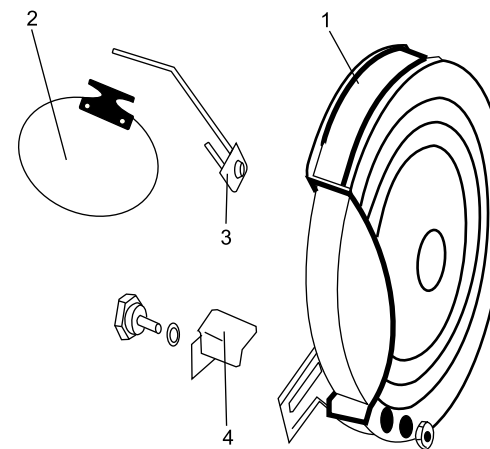


Рис. 2

- 1 - защитный кожух;
- 2 - защитный экран
- 3 - крепление для защитного стекла;
- 4 - упор;

7. Использование инструмента

7.1 При заточке сверел и бит, избегайте их сильного нагревания, т.к. это приводит к разрушению их структуры. Для охлаждения обрабатываемого изделия используйте воду.

7.2 При заточке маленьких деталей, избегайте сильного нажима на абразивный круг, т.к. это может привести к застреванию обрабатываемого изделия между упором и абразивным кругом.

8. Гарантии изготовителя (поставщика)

8.1 Гарантийный срок эксплуатации точила - 12 месяцев со дня продажи.

8.2 В случае выхода из строя точила в течении гарантийного срока эксплуатации по вине изготовителя владелец имеет право на бесплатный гарантийный ремонт при предъявлении гарантийного талона. Для гарантийного ремонта владельцу необходимо отправить точило с приложением данного паспорта в гарантийную мастерскую в жесткой транспортной упаковке, обеспечивающей сохранность изделия. Удовлетворение претензий потребителя с недостатками по вине изготовителя производится в соответствии с законом РФ «О защите прав потребителей».