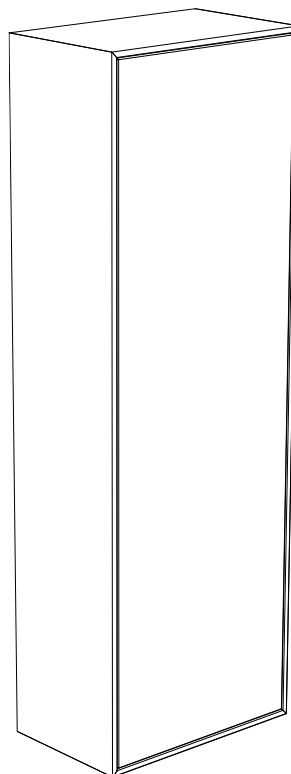
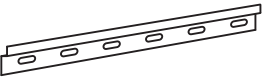

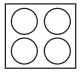

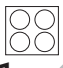




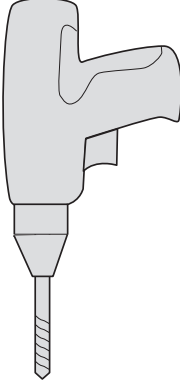


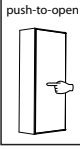
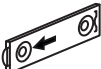
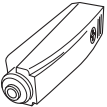



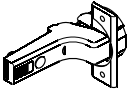
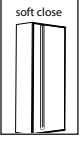


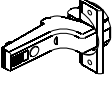


Hafa[®] Edge

Art.nr 1590280, 1590281, 1590282, 1590283

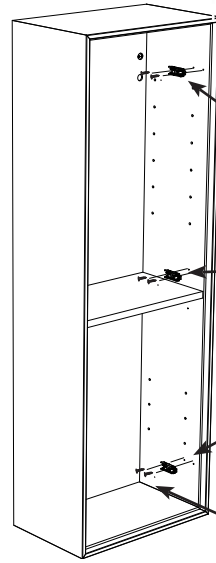
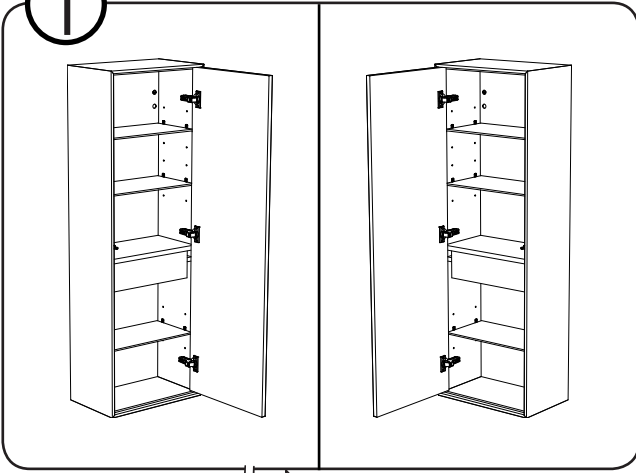


 <p>1 x a</p>  <p>12 x b</p>  <p>1 x c</p>  <p>24 x d</p>  <p>1 x e</p>  <p>3 x f</p>  <p>3 x g</p>	     <p>PH2 PZ2</p>
 <p>push-to-open</p>  <p>1 x h</p>  <p>1 x i</p>  <p>1 x j</p>  <p>14 x k</p>  <p>3 x l</p>  <p>3 x m</p>	
 <p>soft close</p>  <p>12 x k</p>  <p>3 x l</p>  <p>3 x m</p>	

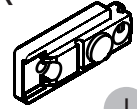
	<p>Hafa Svarvaregatan 5, Box 525 SE-301 80 Halmstad SWEDEN</p>	<p>Garanti/Warranty. Service, reservdelar/spare parts Sweden: Tel: +46 (0)35 15 44 75 Norway: Tel: +47 (0)69 31 02 30 Finland: Puh: +358 (0)9 61500940</p>	<p>www.hafa.se www.hafa.dk www.hafabad.no www.hafa.se www.hafabathroom.ru www.hafa.eu</p>	<p>E-mail: service@hafa.se service@hafabad.no</p>
---	--	--	---	---

3

i



3 x



l

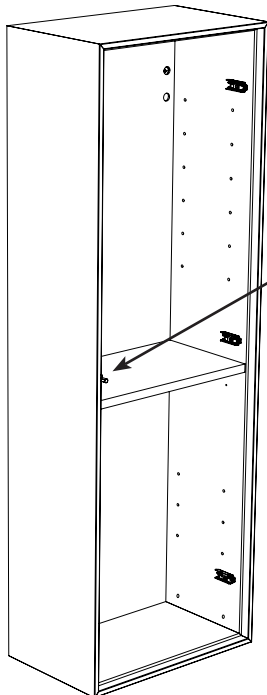
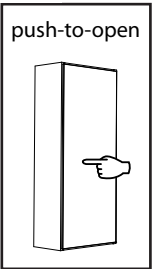
6 x



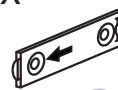
k

4

push-to-open



1 x



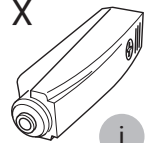
h

2 x

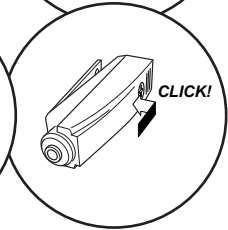
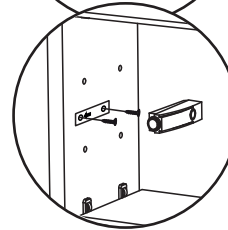


k

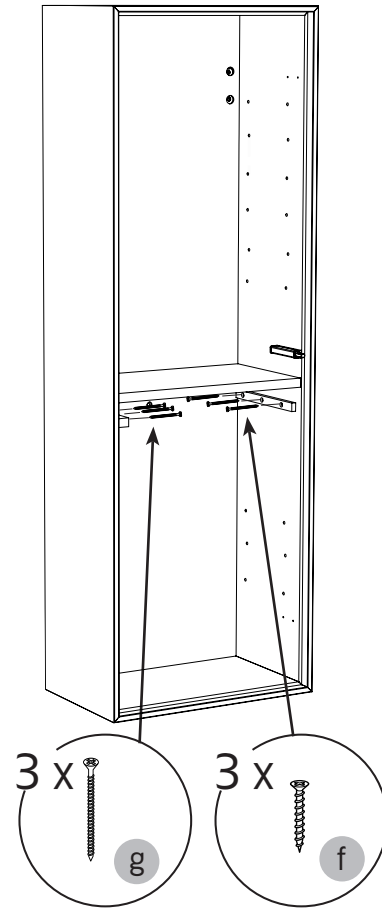
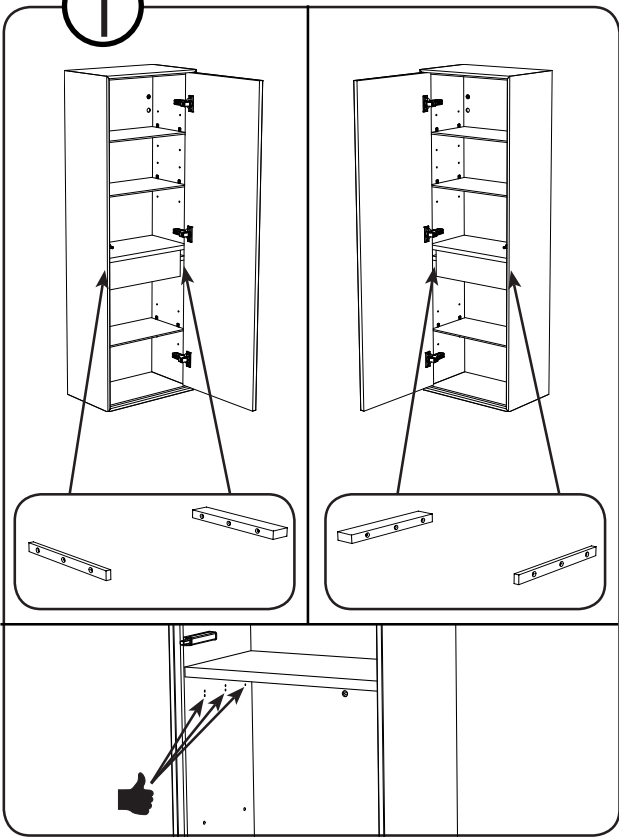
1 x



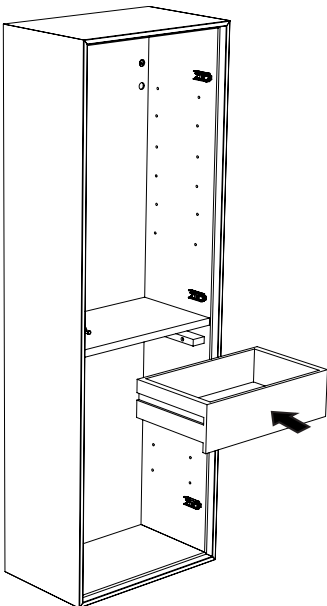
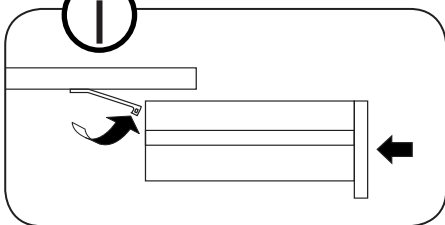
i



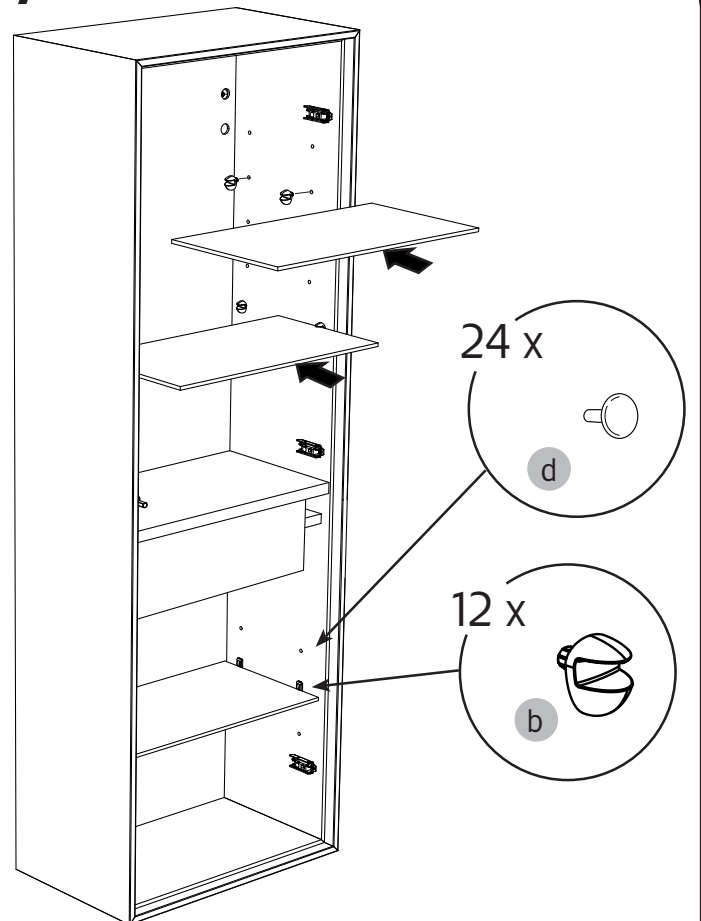
5



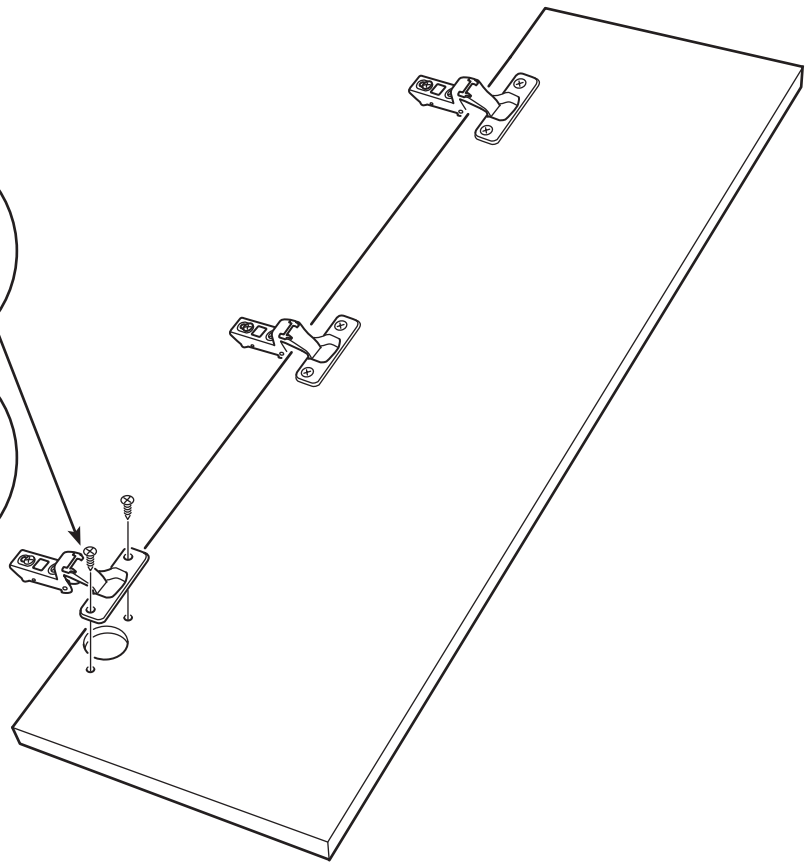
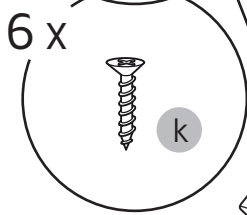
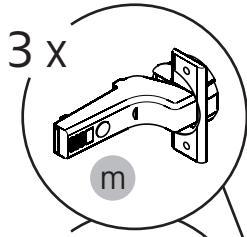
6



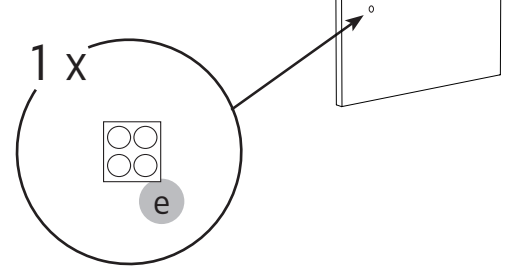
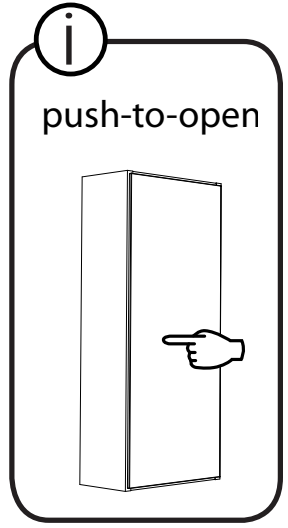
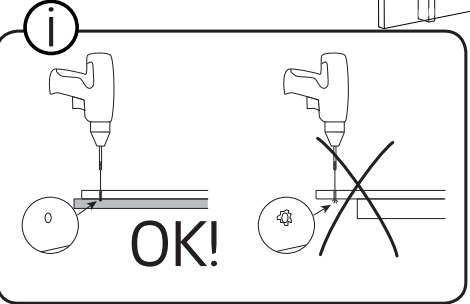
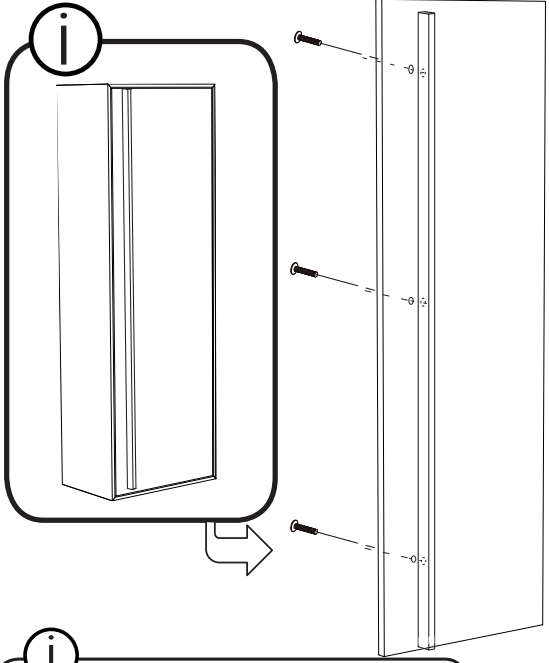
7



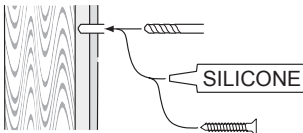
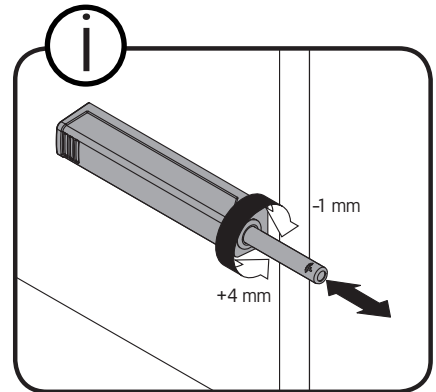
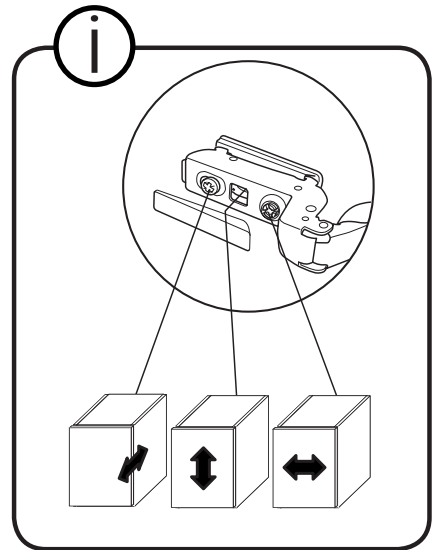
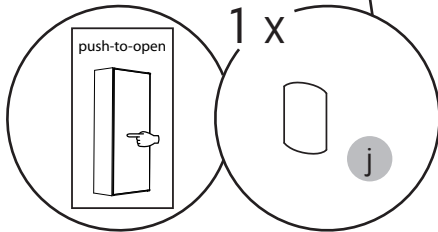
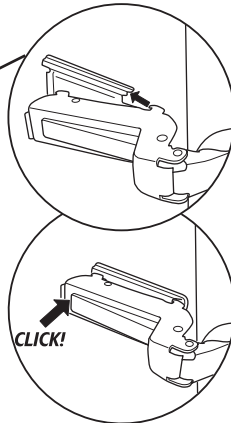
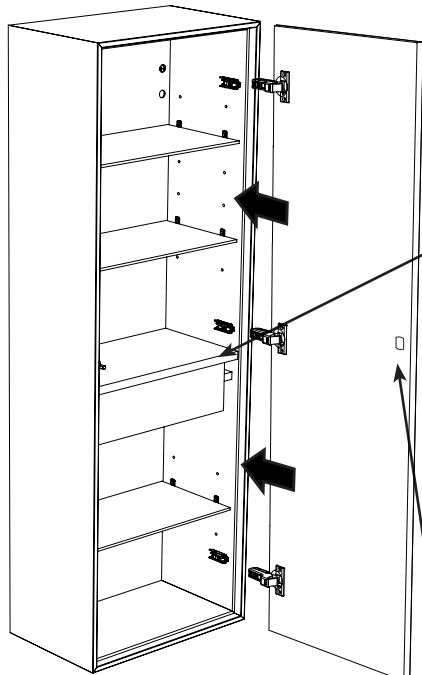
8



9



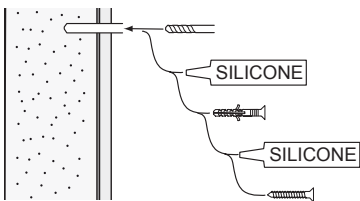
10



alt.

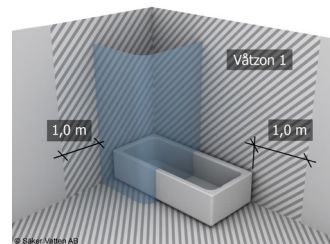
SE

Skruvinfästningar ska göras i betong eller annan massiv konstruktion, träreglar, träkortlingar eller i konstruktion som är provad och godkänd för infästning, till exempel skivkonstruktion. Se exempel på godkända konstruktioner på sakervatten.se. Material för tätning ska fästa mot underlaget och vara vattenbeständigt, mögelresistent och åldersbeständigt. Krav på tätning gäller både i våtzon 1 och 2.



GB

Below are Swedish recommendations:
Screw fastenings should be made in concrete or other solid structure, wooden studs, wooden noggings or in structures that have been tested and approved for fastenings, for example a sheet construction. See examples of approved constructions at sakervatten.se. Sealing substances must fixate to the materials it aims to seal, be waterproof, mould-resistant and age-resistant. Requirements for sealing apply in wet zones 1 and 2.



Hafa[®]

Hafa
Svarvaregatan 5, Box 525
SE-301 80 Halmstad
SWEDEN

Garanti/Warranty.
Service, reservdelar/spare parts
Sweden: Tel: +46 (0)35 15 44 75
Norway: Tel: +47 (0)69 31 02 30
Finland: Puh: +358 (0)9 61500940

www.hafa.se
www.hafa.dk
www.hafabad.no
www.hafa.se
www.hafabathroom.ru
www.hafa.eu

E-mail:
service@hafa.se
service@hafabad.no