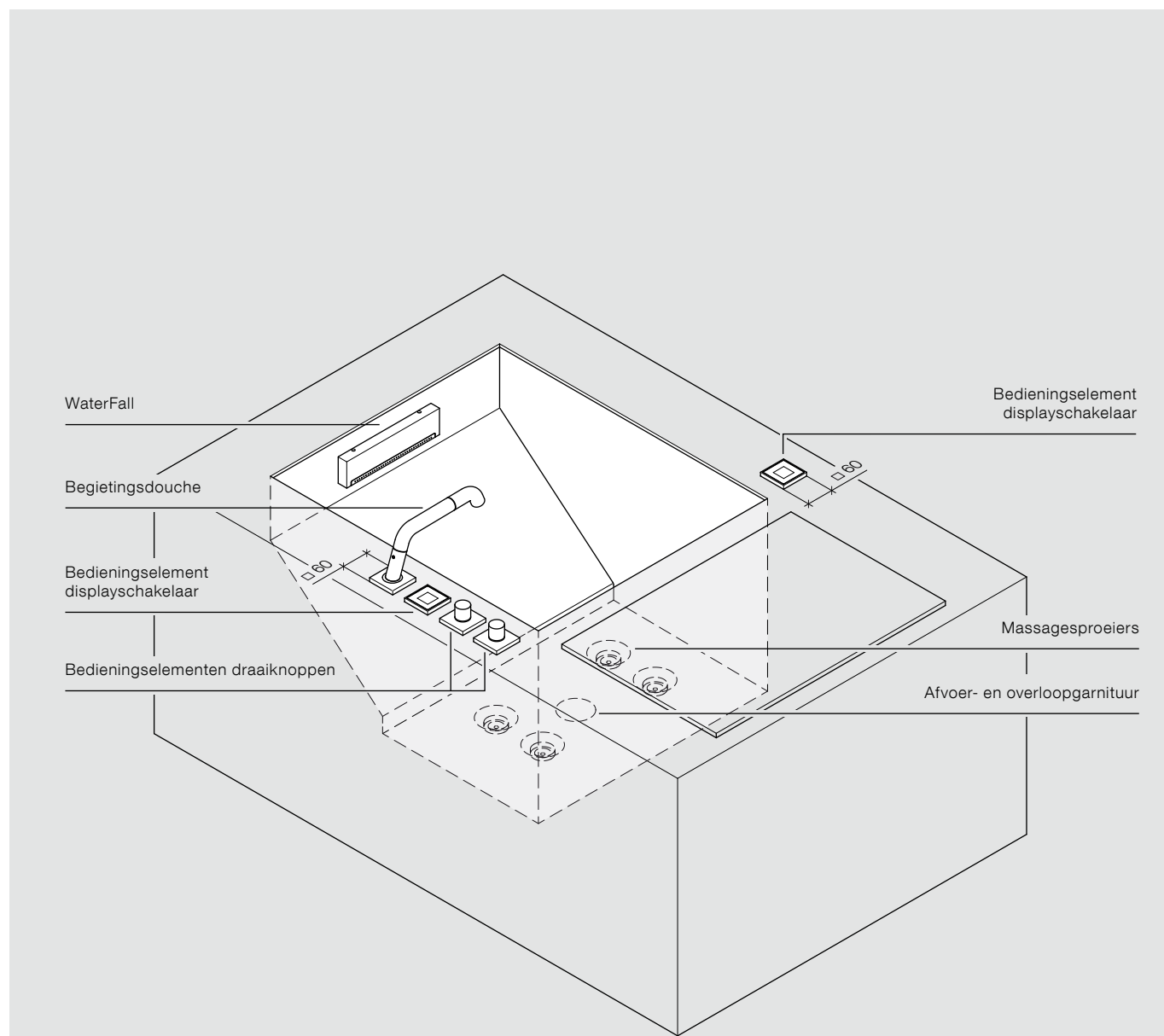
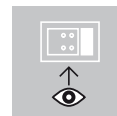




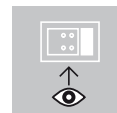
Dornbracht Foot Bath^{ATT} Handleiding

- 02 Aanbevelingen voor plaatsing
- 06 Service
- 08 Componenten
- 09 Veiligheidszones
- 10 Montage
- 12 Technische gegevens en normen
- 15 Productoverzicht
- 20 Checklists

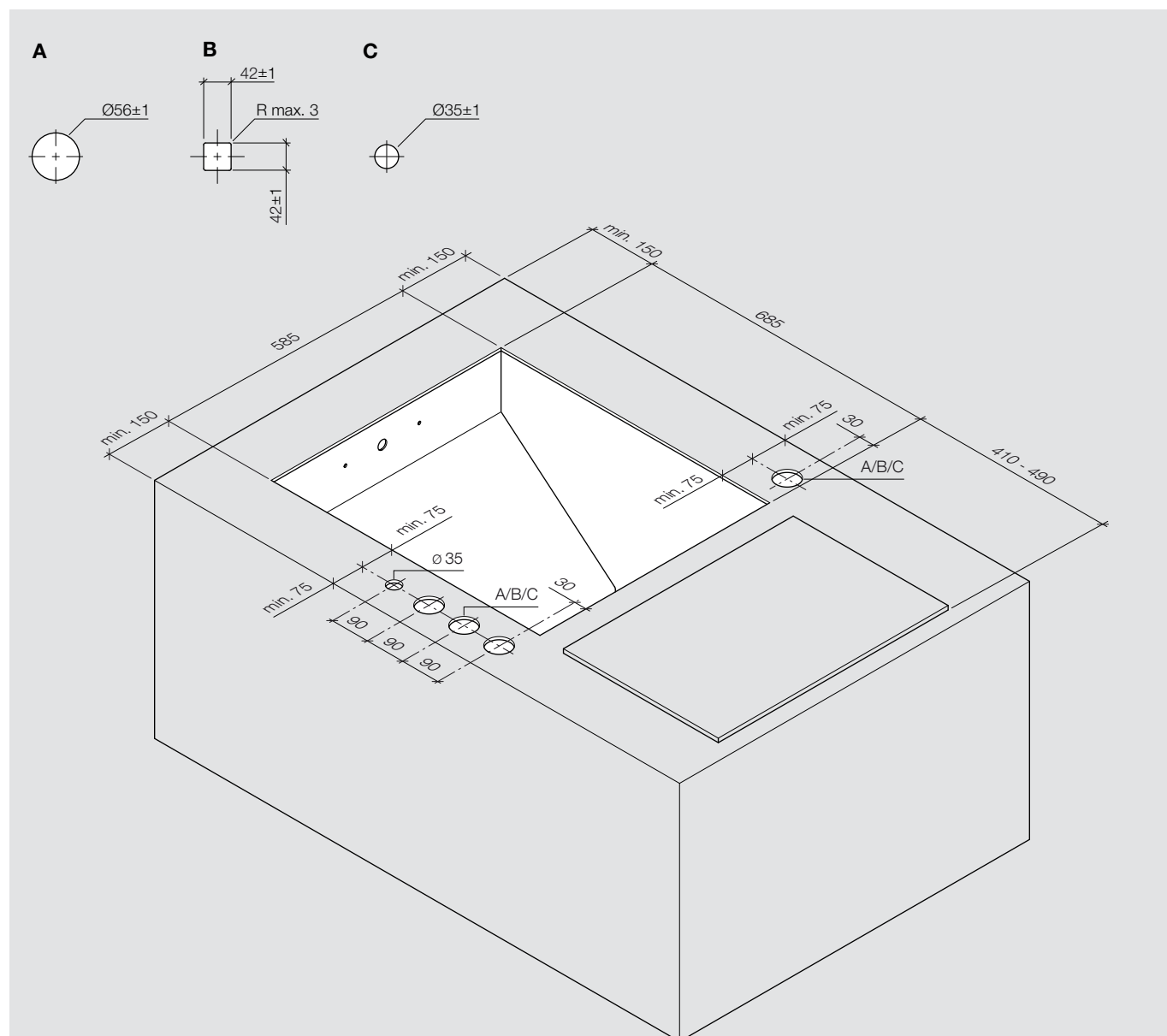
Variant A



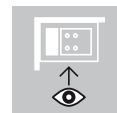
Deze plaatsing wordt aanbevolen. De bedieningselementen kunnen vrij gepositioneerd worden waarbij rekening moet worden gehouden met de kabellengtes (pagina 11) en servicetoegangen (pagina 6). De begietingsdouche moet op de linker rand van het voetenbad worden geplaatst (gezien vanuit de zitpositie).



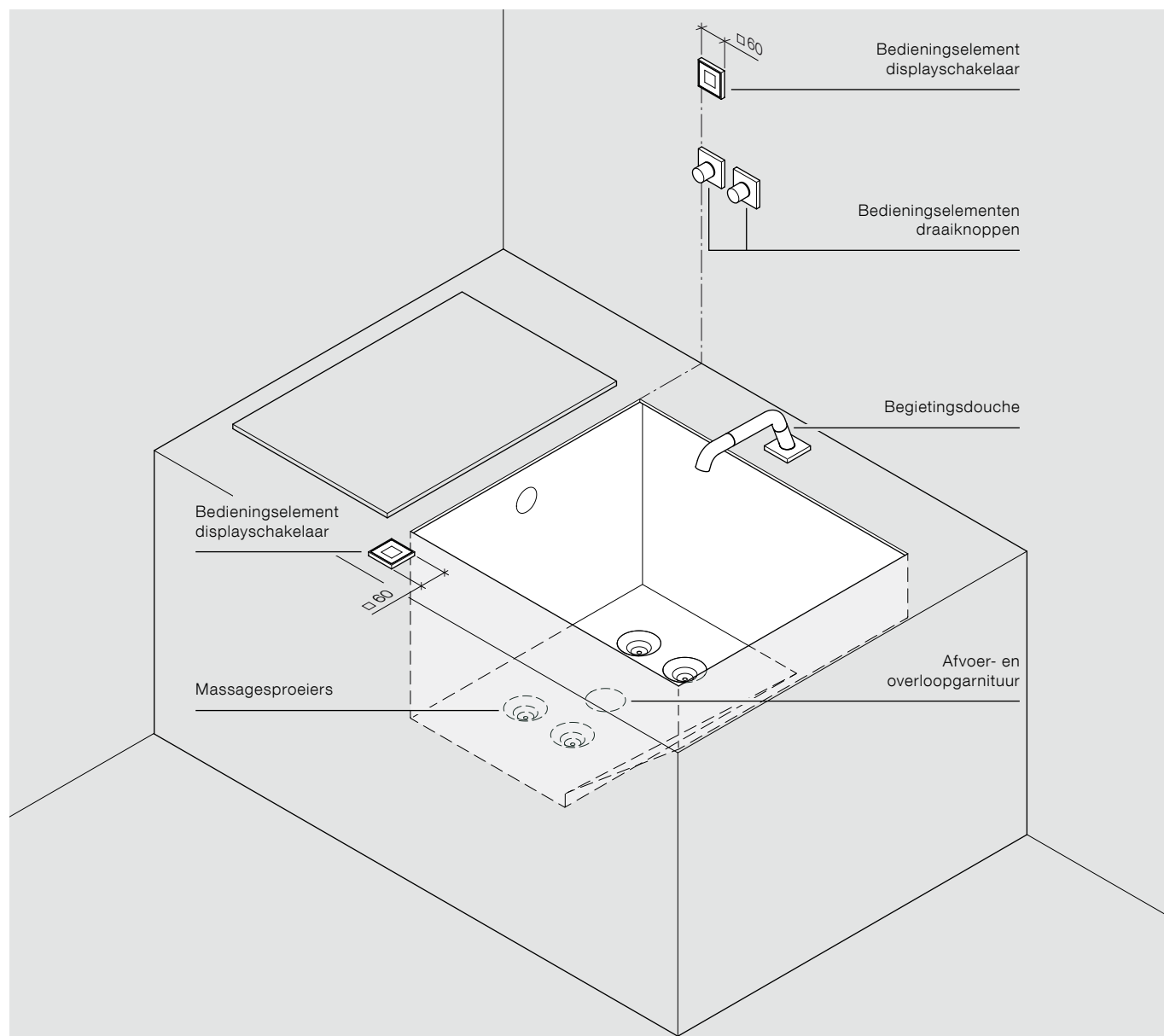
Variant A



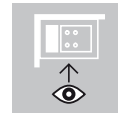
De minimum afstand tussen bedieningselement de rand van het voetenbad is 75 mm. De minimum afstand van de bedieningselementen ten opzichte van elkaar is 90 mm (hart/hart) en dient te worden aangehouden. Voor de inbouwset voormontage van de bedieningselementen dient een boorgat van $\text{Ø } 56$ mm te worden voorzien. De inbouwset voormontage wordt betegeld. Voor de tegel is een gat van 42×42 mm (B) nodig, tegeldikte: min. 7 - max. 35 mm. Bij toepassing van natuursteen, Corian en dergelijke kunnen de bedieningselementen ook zonder de inbouwset voormontage op het materiaal worden geschroefd. De diameter van het boorgat bedraagt dan $\text{Ø } 35$ mm (C), de materiaaldikte min. 20 mm - max. 40 mm. De aanbevolen diepte van het zitvlak bedraagt 450 mm voor iemand met een lengte van 1,75 m.



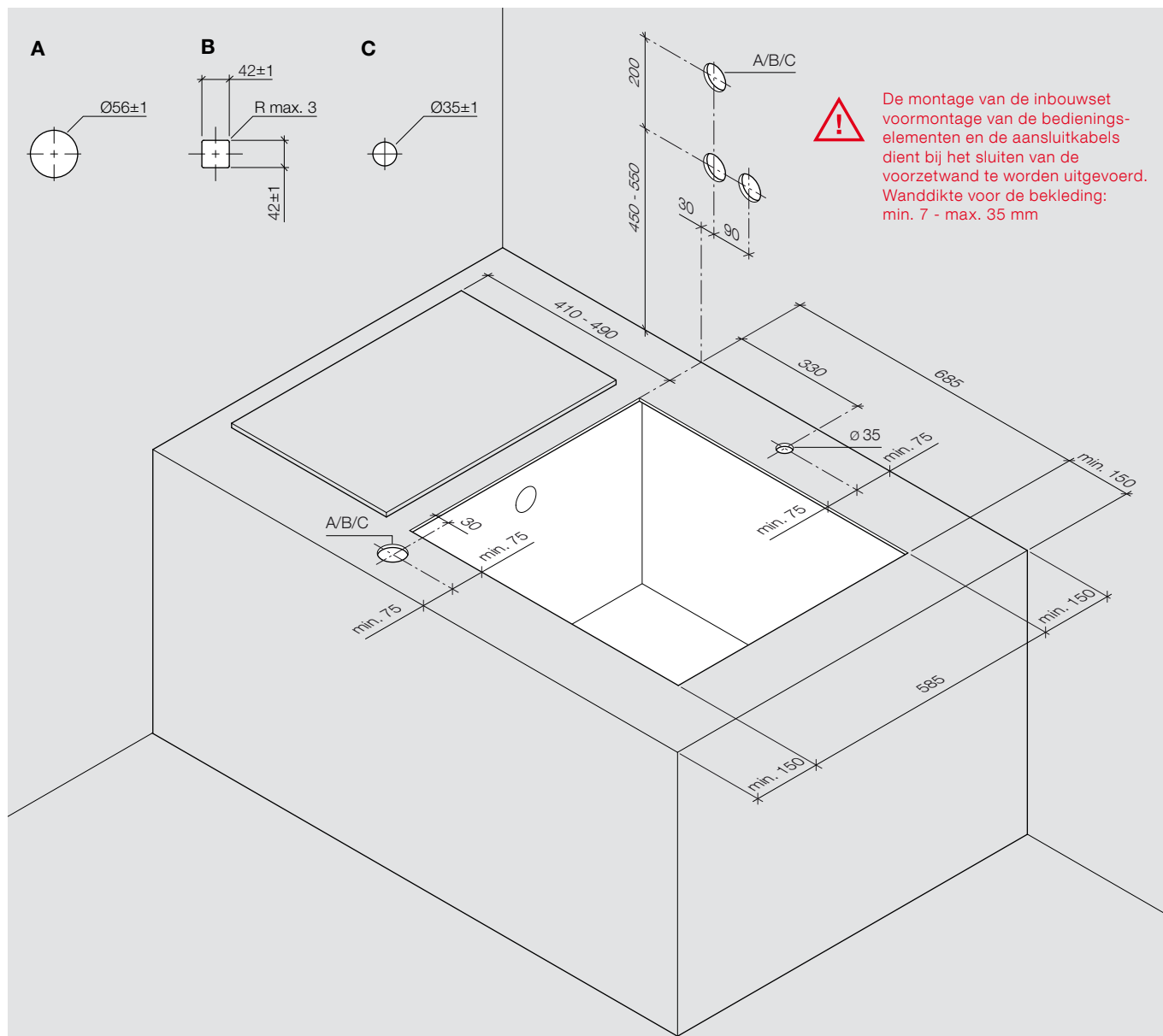
Variant B



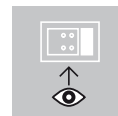
De bedieningselementen kunnen ook aan de wand worden gemonteerd. In dat geval is een installatie d.m.v. een metalstudwand aan de wand vereist op grond van de inbouwdiepte (min. 139 mm) en de installatie m.b.v. een inbouwdoos. De begietingsdouche moet op de linker rand van het voetenbad worden geplaatst (gezien vanuit de zitpositie). Bij montage van de begietingsdouche aan de wandzijde moet er rekening gehouden worden met servicewerkzaamheden. Indien de ruimte via de serviceopeningen (pagina 7) niet voldoende is, moet een servicemogelijkheid van bovenaf (b.v. met Perfecto montageframe 12 630 970 90) worden voorzien.



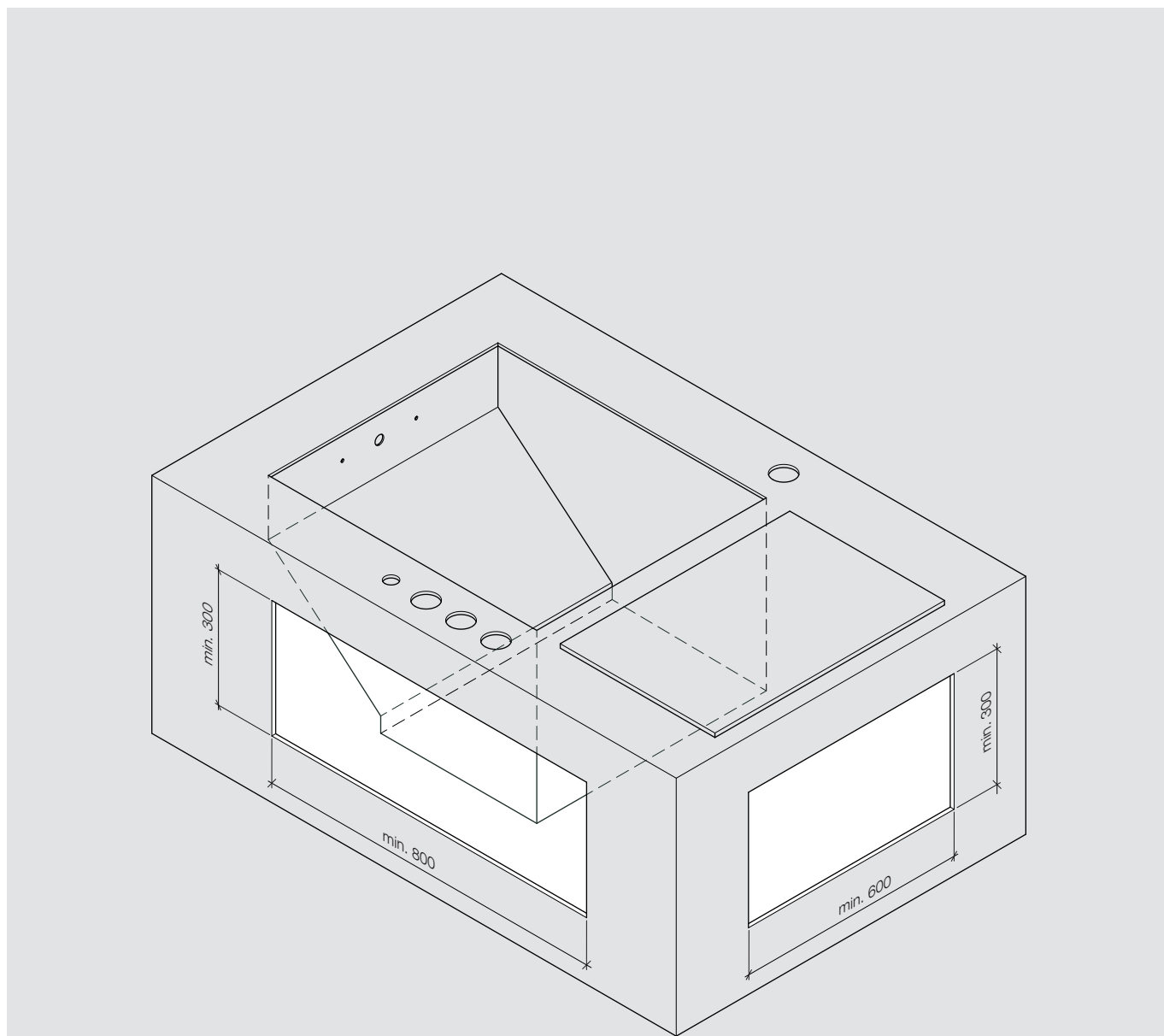
Variant B



De aanbevolen hoogte aan de wand voor iemand met een lengte van 1,75 m bedraagt 500 mm voor de draaiknop, gemeten vanaf de bovenkant van het FOOT BATH^{ATT} plus nog eens 200 mm voor de displayschakelaar. De minimum afstand van de bedieningselementen ten opzichte van elkaar is 90 mm (hart/hart) en dient te worden aangehouden. Voor de inbouwset voormontage van de bedieningselementen dient er een boorgat van $\varnothing 56$ mm (A) te worden voorzien. De inbouwset voormontage wordt betegeld. Voor de tegel is een gat van 42×42 mm (B) nodig, tegeldikte: min. 7 - max. 35 mm. Bij toepassing van natuursteen, Corian en dergelijke kunnen de bedieningselementen ook zonder de inbouwset voormontage op het materiaal worden geschroefd. De diameter van het boorgat bedraagt dan $\varnothing 35$ mm (C), de materiaaldikte min. 20 mm - max. 40 mm. De aanbevolen diepte van het zitvlak bedraagt 450 mm voor iemand met een lengte van 1,75 m.

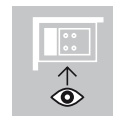


Service zijkant

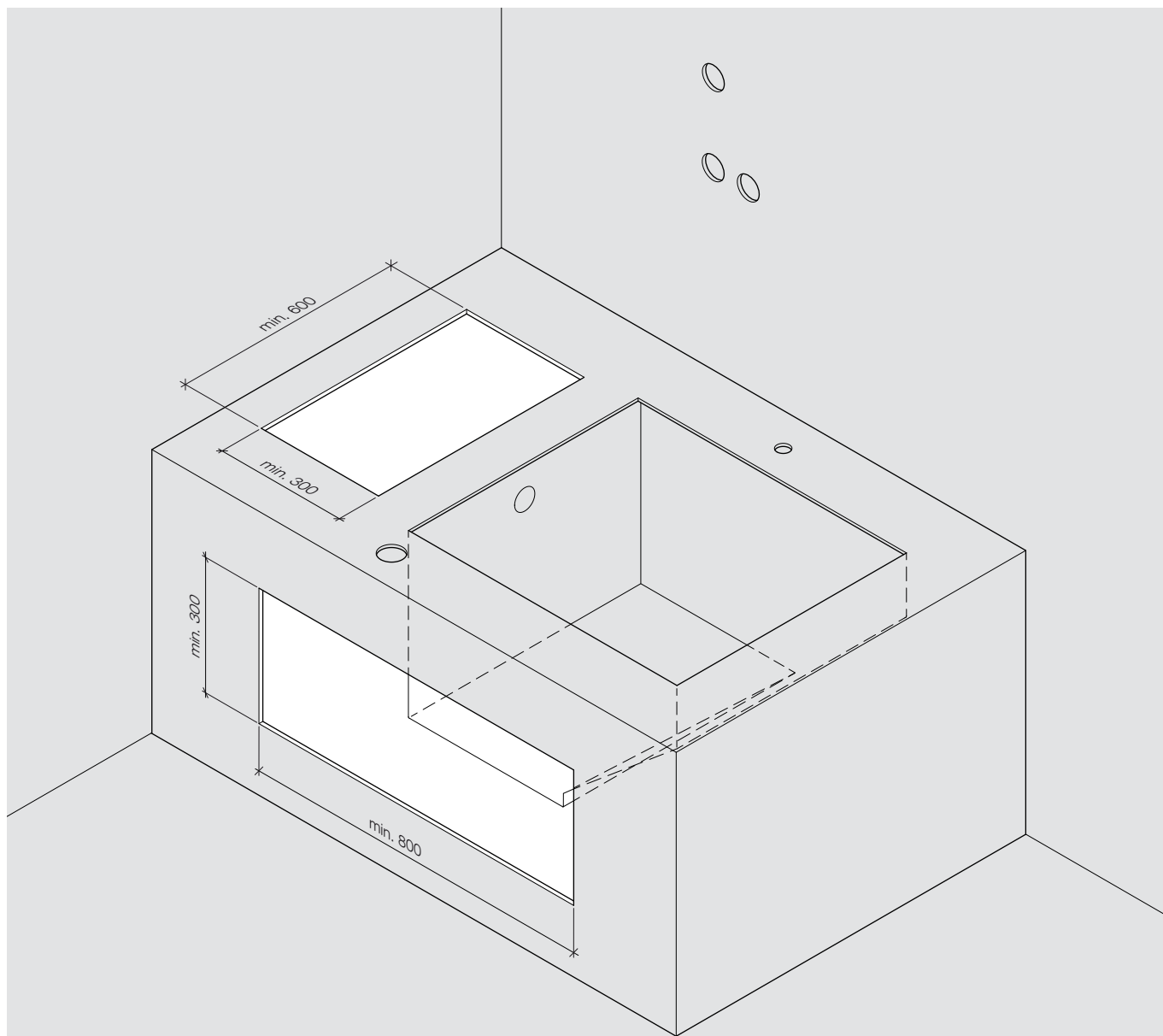


De FOOT BATH^{ATT}-componenten moeten tijdens de montage en voor servicewerkzaamheden toegankelijk zijn. Er zijn ten minste twee toegangen nodig:

1. Toegang aan de zijkant voor de begietingsdouche en de bedieningselementen (min. 800 x 300 mm)
2. Toegang aan de zijkant achter het zitvlak voor elektrische componenten en wateraansluitingen (min. 600 x 300 mm)

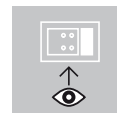


Service zijkant en boven

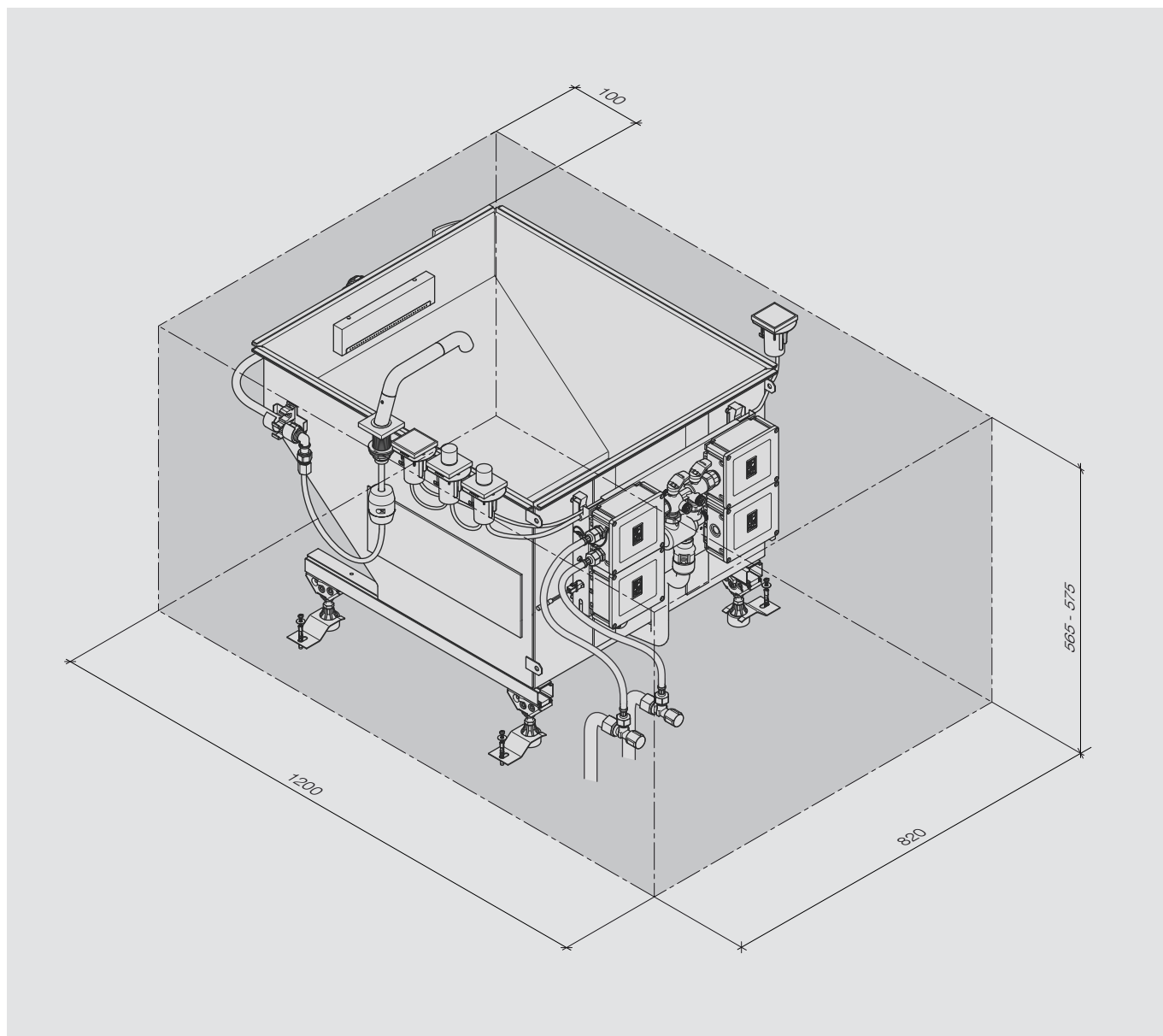


De FOOT BATH^{ATT}-componenten moeten tijdens de montage en voor servicewerkzaamheden toegankelijk zijn. Er zijn ten minste twee toegangen nodig:

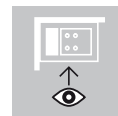
1. Toegang aan de zijkant voor de gietbuis en de bedieningselementen (min. 800 x 300 mm)
2. Toegang onder het zitvlak voor elektrische componenten en wateraansluitingen (min. 600 x 300 mm)



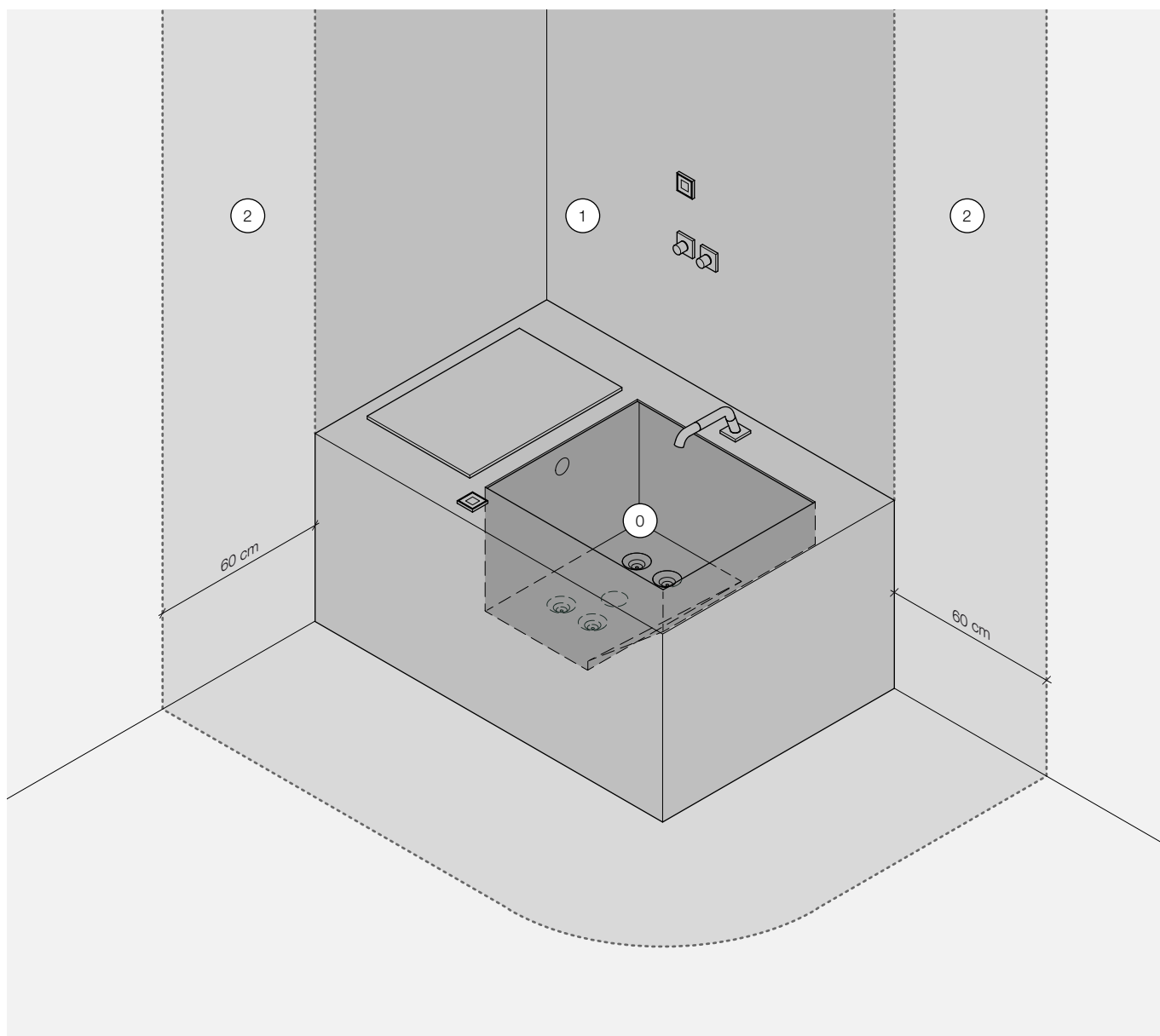
Componenten



Dit montagevoorbeeld geeft de minimaal vereiste ruimte voor de FOOT BATH^{ATT}-componenten weer. Bij de maatvoering is naast de ruimte voor de componenten ook rekening gehouden met de benodigde ruimte voor montage en aansluitingen.

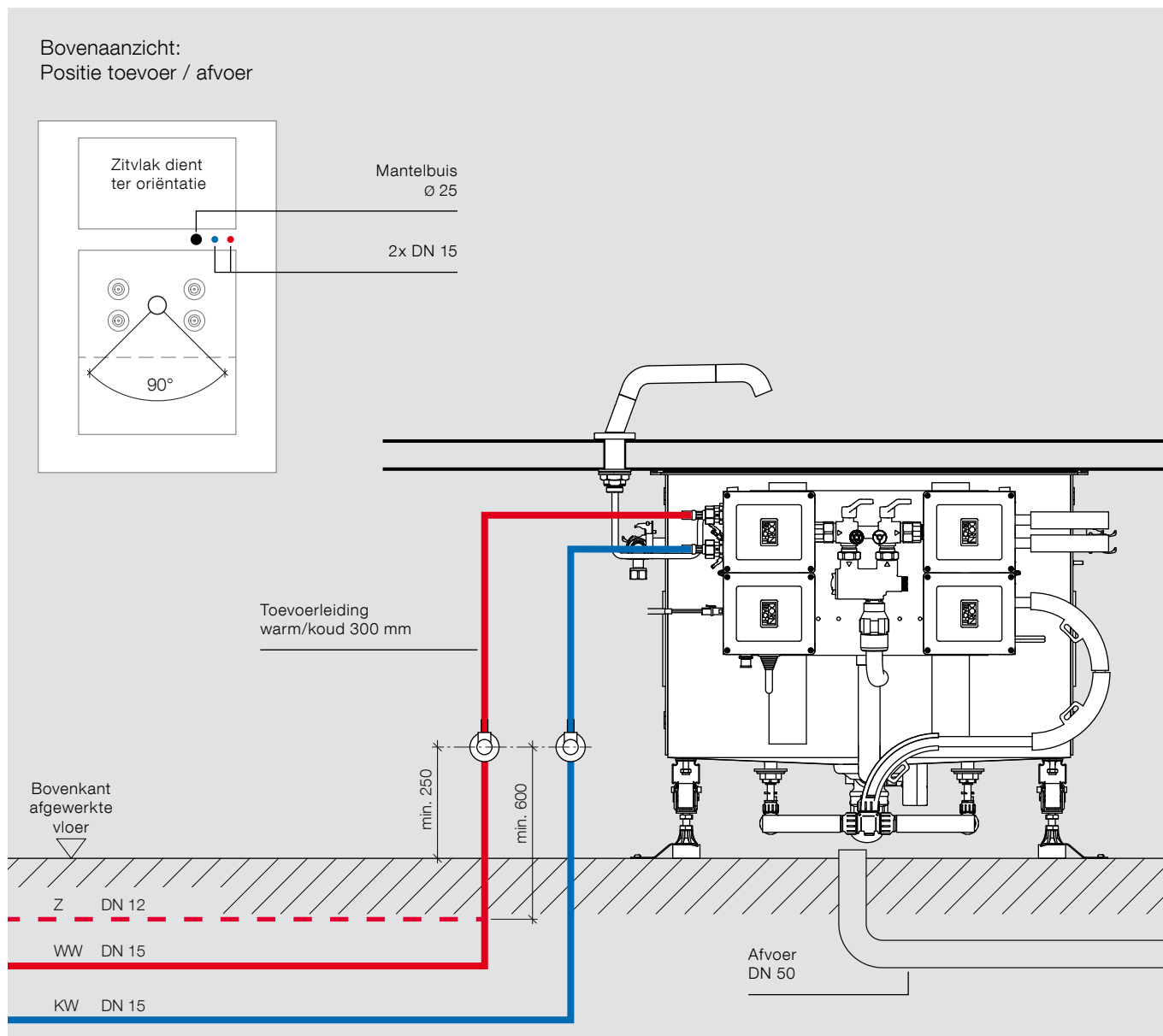


Veiligheidszones



Veiligheidszones volgens DIN VDE 0100, deel 701. Afwijkende nationale voorschriften dienen in acht te worden genomen. Installeer de voeding alleen buiten veiligheidszone 2 in een elektrische hoofd- of onderverdeling. De veiligheidsklasse van de componenten dient bij installatie in acht te worden genomen en geldt alleen in volledig geïnstalleerde toestand. Bedieningselementen, elektronische ventielen en afvoer- en overloopgarnituur worden gevoed via veiligheidslaagspanning (SELV) en mogen in veiligheidszone 1 worden geïnstalleerd.

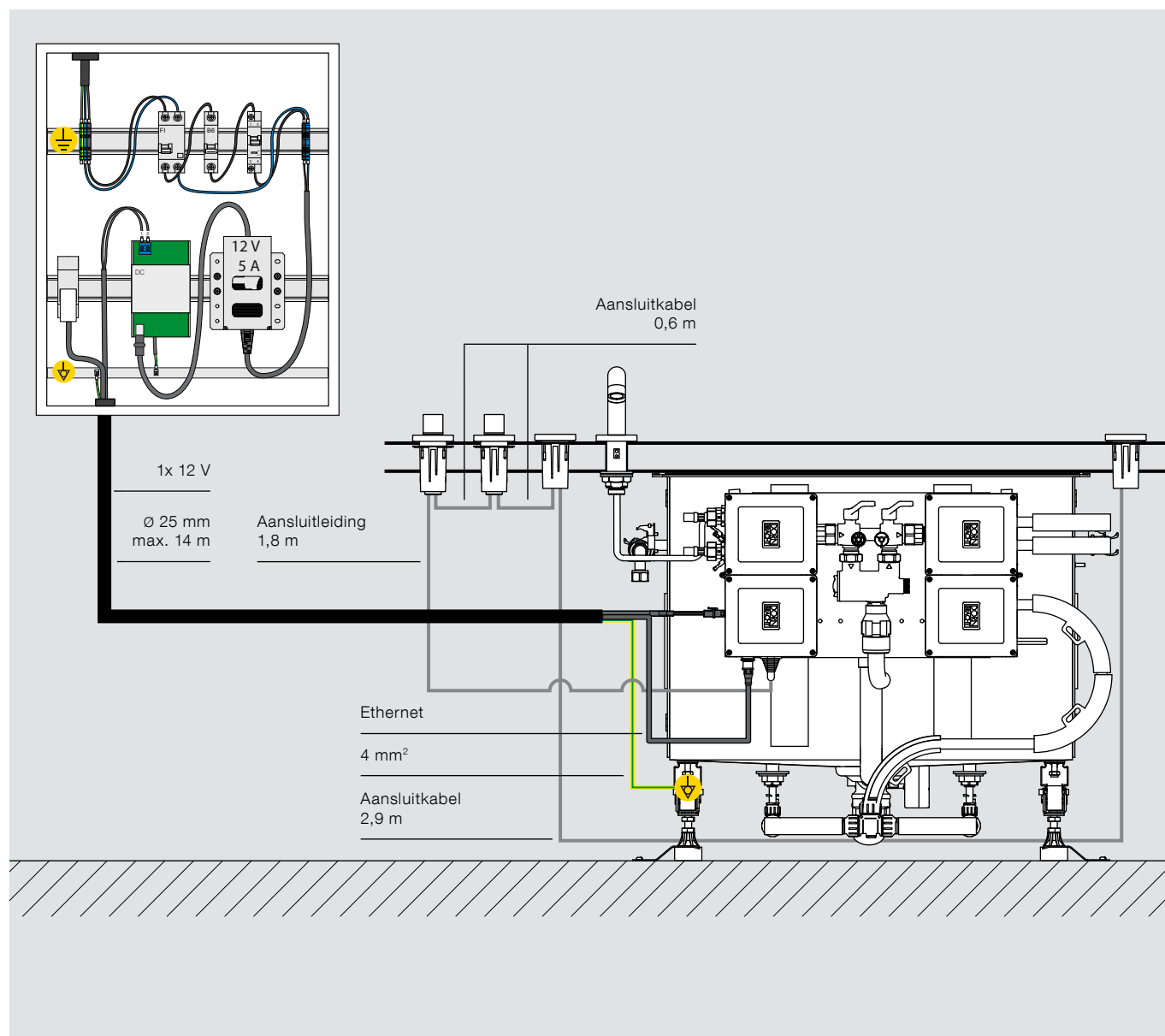
Waterleidinginstallatie / Afvoer



Neem eventueel afwijkende nationale voorschriften in acht. Afzonderlijke afsluiter voor warm- en koudwaterleiding via hoekstopkranen met geïntegreerd filter (bij levering inbegrepen). De afvoerleiding van de afvoergarnituur kan in een hoek van 90° worden gelegd (zie bovenaanzicht).

ZIE OOK DE TECHNISCHE AANWIJZINGEN.

Elektrische installatie



De nationale voorschriften voor elektrische installaties moeten in acht worden genomen.

De FOOT BATH^{ATT} moet via een aardlekschakelaar (differentiaalstroom tot max. 30 mA) worden aangesloten. Voor de toegepaste aansluitkabels zijn indien nodig verlengkabels leverbaar. Het aansluiten van de componenten vindt plaats via het plug-and-play-principe.

ZIE OOK DE TECHNISCHE AANWIJZINGEN.

Technische aanwijzingen

Sanitair

Aansluiting (WW + KW) 2x DN 15 – G1/2" via hoekventielen met geïntegreerd filter (bij levering inbegrepen). Aanvullend op de filters in de hoekventielen wordt een hoofdfilter (terugspoelbaar) aanbevolen.

Drukreduceerventiel ter plekke achter de watermeter (hoofdleiding) voorzien.

Indien er een circulatieleiding (DN 12) wordt toegepast moet de aansluiting van de circulatieleiding min. 600 mm van de hoekventielen verwijderd zijn.

Berekening leidingsysteem volgens DIN 1988, EN 806.

Drukproef van de volledige installatie (zonder hoekventielen) met het 1,5-voudige van de max. toegestane werkdruk is vereist. De procedure voor de drukproef (voorproef/hoofdproef) resp. afhankelijk van het gebruikte leidingmateriaal vindt u in de momenteel geldende richtlijnen. Testrapport opstellen.

Spoelen van de volledige installatie met schoon water is vereist (neem de geldende richtlijnen m.b.t. spoelen in acht). Spoelrapport opstellen. Spoelen moet uiterlijk voor montage van het FOOT BATH^{ATT} en inbedrijfstelling plaatsvinden.

Serviceopening naar begietingsdouche en naar de elektrische componenten en wateraansluitingen ter plekke voorzien. Als de bedieningselementen in de wand worden geïnstalleerd, is een installatie d.m.v. een metalstudwand vereist. De montage van de inbouwset voormontage van de bedieningselementen en de aansluitkabels dient bij het sluiten van de voorzetwand te worden uitgevoerd.

Toepassing

De apparaten zijn niet voor gebruik buiten bestemd. Voor gebruik in een damp-, chloor- of zouthoudende omgeving is overleg met Dornbracht wenselijk.

Waterhardheid

Aanbevolen waterhardheid: 6 - 7 °dH

Installeer bij een hogere waterhardheid een onthardingsinstallatie in de koudwater hoofdtoevoerleiding.

Bereiding van warm water

Voor een optimale keuze van de boiler waarbij rekening wordt gehouden met meerdere tappunten en gebruik tegelijkertijd dient de individuele behoefte te worden vastgesteld (bv. volgens DIN 4708-2). Als de warmwatertemperatuur in de boiler op meer dan 60 °C staat ingesteld, moet er na de boiler een thermostatische mengkraan worden geïnstalleerd (bv. bij zonneboilers). Indien een regelmatige thermische desinfectie voor het bouwproject vereist is, moet er een (handmatig of elektrisch te bedienen) bypass van de thermostatische mengkraan worden voorzien.

Afvoer

Afvoercapaciteit/aansluitwaardeoer [AW] 0,9 l/s, Afvoerleiding DN 50

Onderhoud

De geïntegreerde systeemscheiding type BA moet regelmatig door een erkende installateur worden nagekeken. Een keuring van de deugdelijke werking vindt plaats na het eerste jaar en verder regelmatig op basis van de gebruiksomstandigheden, uiterlijk echter na 1 jaar. Er dient een keuringsprotocol te worden opgesteld. De hoekventiefilters alsmede ter plekke ingebouwde filters moeten ten minste 1 x jaarlijks worden gereinigd en eventueel vervangen.

Technische aanwijzingen

Elektra

Sluit de elektrische bedrading alleen in een spanningsloze toestand aan. De elektrische installatie dient volgens VDE 0100 door een erkende installateur te worden uitgevoerd. Afwijkende nationale voorschriften dienen in acht te worden genomen.

De montage van de inbouwset voormontage van de bedienings-elementen (bij wandmontage) en de aansluitkabels dient bij het sluiten van de voorzetwand te worden uitgevoerd.

De apparaten mogen alleen met originele onderdelen van de firma Dornbracht worden aangesloten.

De afstand tussen onderverdeling of hoofdverdeling en FOOT BATH^{ATT} bedraagt max. 14 m (mantelbuis Ø 32 mm).

De volgende veiligheidsvoorzieningen en elektrische onderdelen dienen ter plekke aanwezig te zijn:

- aardlekschakelaar (30 mA 2-polig type A);
- automatische zekering (6 A type B);
- uitschakelaar (16 A 1S 230 VAC).

Technische gegevens

Sanitair

Doorstroom bij 3 bar dynamische druk (max.)

- begietingsdouche	13,6 l/min.
- WATER FALL met PEARLSTREAM	14,2 l/min.
- massagesproeiers	9,3 l/min.

Doorstroom choreografie

- RELAX (15 min.):	max. 100 l
- VITALIZE (5 min.):	max. 40 l

Dynamische druk

Minimale dynamische druk	2,5 bar
Maximale dynamische druk	4,0 bar
Maximaal verschil dynamische druk tussen warm en koud water	1,0 bar
Aanbevolen dynamische druk	3,0 bar

FOOT BATH^{ATT} is voorzien van een ingebouwde beveiliging volgens DIN EN 1717

Toegestane bedrijfstemperaturen

Temperatuurbereik warm water	50-60 °C
Thermische desinfectie (3-10 min.)	75 °C
Temperatuurbereik koud water	5-20 °C
Beveiliging tegen verbranden	43 °C

Elektra

Voetenbad

Elektrische aansluiting (ingangsspanning) in de onderverdeling	100-240 VAC
Elektrische aansluiting (ingangsspanning) FOOT BATH ^{ATT}	12 VDC
Ingangsfrequentie	50-60 Hz
Maximaal opgenomen vermogen	60 W
Uitgangsspanning	12 VDC
Uitgangsstroom	1,5 A
Opgenomen vermogen (sleep mode)	< 5 W
Opgenomen vermogen (in gebruik)	20 W
Veiligheidsklasse	IP X4
Potentiaalvereffening	4 mm ²

Bedieningselementen (displayschakelaar en draairegelaar)

Ingangsspanning	12 VDC
Veiligheidsklasse	IP X4
Boorgatdiameter inbouwdoos	56 mm

Algemeen

Gewicht FOOT BATH^{ATT} 40 kg

Omgevingstemperatuur

Max. voetenbad	55 °C
Min. voetenbad	5 °C
Max. bedieningselementen	35 °C
Min. bedieningselementen	5 °C
Max. opslag	35 °C
Min. opslag	5 °C

Stofvrij en droog opslaan!

Ter plekke voorzien:

Ruimte voor voeding in de onderverdeling of hoofdverdeling	min. 100 x 200 mm
Aardlekschakelaar, 2-polig	30 mA, type A
Automatische zekering	16 A, type B
Mantelbuis (voor Ethernet, voeding en potentiaalvereffeningsleiding) van onderverdeling tot FOOT BATH ^{ATT} Ø 32 mm	max. 14 m
Potentiaalvereffeningsleiding voor FOOT BATH ^{ATT}	4 mm ²

De lengte van de aansluitkabels naar de bedieningselementen vindt u op pagina 11.

Aanvullend op de filters in de hoekventielen wordt een hoofdfilter (terugspoelbaar) aanbevolen.

Drukreduceerventiel achter de watermeter (hoofdleiding)

Markeringen

Eigen verklaring CE

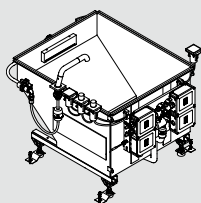
Foot Bath^{ATT}

41 250 979

FOOT BATH^{ATT}

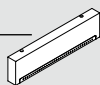
chromium
platina mat

41 250 979-00
41 250 979-06



- voetenbad
- begietingsdouche
- WATER FALL met PEARLSTREAM
- massagesproeiers
- elektronische bedieningselementen (SMART TOOLS)

WATER FALL



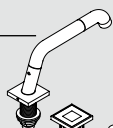
Massagesproeiers



Bedieningselement



Begietingsdouche



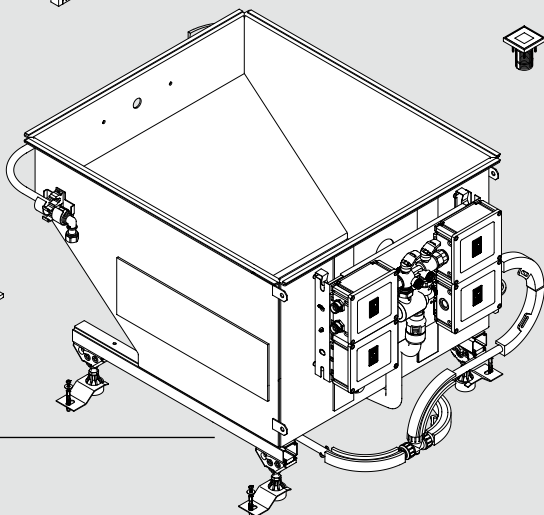
Afvoer- en overloopgarnituur



Bedieningselementen



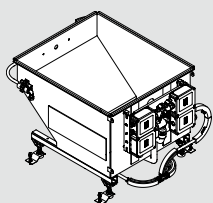
Voetenbad



Andere downloads:

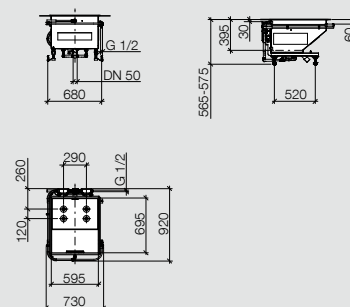
[Montagehandleiding FOOT BATH^{ATT} \(01 03 29 979 00\)](#)

Voetenbad



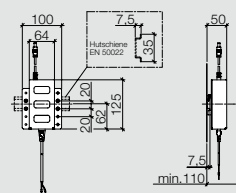
Onderbouwbasin

- geglazuurd staal wit, 920 x 750 mm, materiaaldikte 3 mm
- inbouwhoogte min. 565 mm, max. 575 mm
- elektronische afvoer- en overloopgarnituur, inbouwset voorgemonteerd
- 4x bassinvoet in hoogte verstelbaar, voorgemonteerd
- voeding 100-240 V, 50-60 Hz, 60 W, ter bevestiging op DIN rail TS 35
- 4x sproeiers, voorgemonteerd
- WATER FALL met PEARLSTREAM steekaansluiting voorgemonteerd
- set bevestigingslassen
- inlay kunststof, 285 x 390 x 20 mm, antislip



Aansluitmateriaal

- voedingskabel 15 m systeemregeling
- aansluitkabels met stekker voorgeconfectioneerd voor inbouwset voormontage bedieningselementen (1x 2,9 m, 2x 0,6 m)
- 2x drukslangen 1/2" IG x 1/2" IG x 300 mm
- 2x hoekventiel met filter
- Ethernet-kabel, 25 m



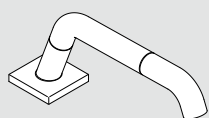
Regel- en verdeelunit, voorgemonteerd

- eVALVE, elektronisch ventiel voor regeling van watertemperatuur en -hoeveelheid
- systeemregeling
- elektronische 3-wegomstelling
- systeemscheiding type BA
- buizen
- IP X4

Andere downloads:

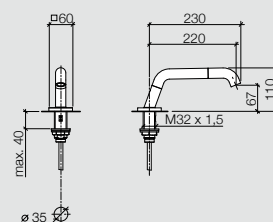
[Montagehandleiding FOOT BATH^{ATT} \(01 03 29 979 00\)](#)

Begietingsdouche

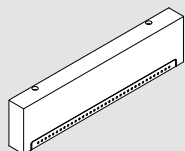


Begietingsdouche

- sprong 200 mm
- slanglengte 1.500 mm
- kraanhoogte 100 mm
- perlator
- zwenkbare uitloop 160°
- boorgatdiameter 35 mm
- loodvrij
- rozet 60 x 60 mm

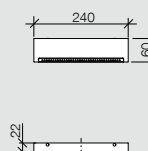


WaterFall



WATER FALL met PEARLSTREAM

- sprong 22 mm
- straalregelaar met 36 afzonderlijke stralen 216 x 10 mm
- plaat 240 x 60 mm
- steekaansluiting voorgemonteerd

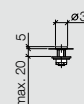


Massagesproeiers



Massagesproeiers

- 4x sproeiers, voorgemonteerd in het voetenbad
- massagestraal



Andere downloads:

[Montagehandleiding FOOT BATH^{ATT} \(01 03 29 979 00\)](#)

Afvoer- en overloopgarnituur

Elektronische afvoer- en overloopgarnituur

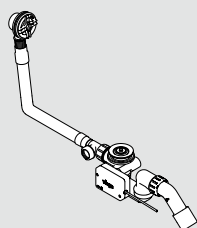
Inbouwset eindmontage



- afvoerstop
- rozet

Elektronische afvoer- en overloopgarnituur

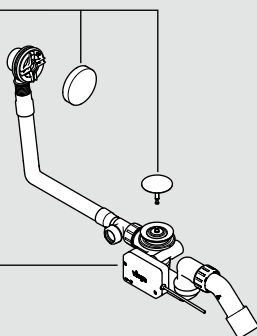
Inbouwset voormontage



- voormonteerd met lekwateraansluiting voor systeemscheiding
- afvoer 40/50 mm
- geurafluitter
- IP X4
- afvoer capaciteit: 0,87 l/s
- overloop capaciteit: 0,63 l/s

Elektronische afvoer- en overloopgarnituur

Inbouwset eindmontage



Elektronische afvoer- en overloopgarnituur

Inbouwset voormontage

Andere downloads:

[Montagehandleiding FOOT BATH^{ATT} \(01 03 29 979 00\)](#)

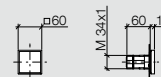
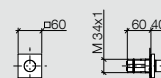
Bedieningselementen

Elektronische bedieningselementen (SMART TOOLS)

Inbouwset eindmontage:

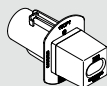


- 2x bedieningselementen draaiknop met elektronische regeling voor temperatuur en hoeveelheid, per element 60 x 60 mm
- 2x bedieningselementen displayschakelaar met elektronische regeling voor begietingsdouche, WATER FALL met PEARLSTREAM, massagesproeiers, elektronische afvoer- en overloopgarnituur, comfortfuncties en scenario's, per element 60 x 60 mm
- elektrische aansluiting: 12 VDC
- ingestelde temperatuur en hoeveelheid
- blokkering van de toetsen voor reiniging
- pauzefunctie
- updatebaar
- servicemeldingen
- IP X4

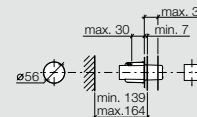
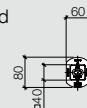


Inbouwset voormontage elektronische bedieningselementen (SMART TOOLS)

Inbouwset voormontage

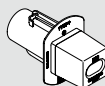


- 4x inbouwdoos voor montage in de voorzetwand of in de rand van het voetenbad
- 4x afdichtingsmanchet
- boorgatdiameter 56 mm
- inbouwdiepte min. 139 mm



Inbouwset voormontage elektronische bedieningselementen (SMART TOOLS)

Inbouwset voormontage



Bedieningselement draairegelaar

Inbouwset eindmontage



Bedieningselement displayschakelaar

Inbouwset eindmontage



Andere downloads:

[Montagehandleiding FOOT BATH^{ATT} \(01 03 29 979 00\)](#)

Technisch advies droge afbouw/sanitair

Deze checklist dient ter ondersteuning bij uw adviesgesprekken om te controleren of alles voor het FOOT BATH^{ATT} volledig is. Let vooral op de volgende punten:

- Serviceopening naar de begietingsdouche, de elektrische componenten en de wateraansluitingen ter plekke voorzien (zie pagina 6)
- Als de bedieningselementen in de wand worden geïnstalleerd, is een installatie d.m.v. een metalstudwand vereist.
- De montage van de inbouwset voormontage van de bedieningselementen en de aansluitkabels dient bij het sluiten van de voorzetwand te worden uitgevoerd
- Brandveiligheidseisen van de installatie in acht nemen
- Berekening leidingnet (volgens DIN 1988-3 of EN 806-3)
- Warmwaterboiler inhoud individueel berekenen (bv. volgens DIN 4708, DIN 1988-20)
- Drukreduceerventiel (hoofdaansluiting) ter plekke voorzien, voor zover vereist (volgens DIN 1988)
- Terugspoelbaar filter (hoofdaansluiting) ter plekke voorzien (volgens DIN 1988)
- Temperatuurbereik koud water in bedrijf 5-20 °C
- Temperatuurbereik warm water in bedrijf 50-60 °C
- Aanbevolen waterhardheid 6 - 7 °dH
- Dynamische druk in bedrijf 2,5 - 4,0 bar
- Aanbevolen dynamische druk in bedrijf 3,0 bar
- Max. verschil dynamische druk tussen WW en KW in bedrijf 1,0 bar
- Aansluitleidingen (WW en KW) aan FOOT BATH^{ATT} DN 15 (1/2")
- Indien er een circulatieleiding (DN 12) wordt toegepast dient de aansluiting van de circulatieleiding min. 600 mm van het hoekventiel verwijderd te zijn
- Dichtheidsproef ruwe installatie volgens EN 806-4
- Spoelen van het leidingstelsel na ruwe installatie volgens EN 806-4
- Afvoercapaciteit: AW 0,9 l/sec, DN 50

Systeempartner / installateur

Object

.....

.....

Datum:

Handtekening systeempartner / installateur

.....

.....

Voltooiing/ingebruikneming

Deze checklist helpt u bij de eindmontage en inbedrijfstelling van het FOOT BATH^{ATT}.
 Let vooral op de volgende punten:

- leidingen voor eindmontage gespoeld (zonder hoekventielen)
- voeding gecontroleerd
- onderdelen van het FOOT BATH^{ATT} op volledigheid gecontroleerd
- na openen van de verpakking componenten onmiddellijk gemonteerd
- FOOT BATH^{ATT} compleet gemonteerd: WATER FALL met PEARLSTREAM, begietingsdouche, inbouwset eindmontage bedieningselementen, inbouwset eindmontage afvoer- en overloopgarnituur
- compensatie van de hoogte resp. instelling van het voetenbad voor montage is max. 10 mm
- voeding op DIN rail TS 35 in de onderverdeling geïnstalleerd
- In de onderverdeling eindigt ook de ethernetkabel voor de FOOT BATH^{ATT}
- afsluiter voor warm- en koudwaterleiding geopend
- spanning ingeschakeld
- alle functies van het FOOT BATH^{ATT} één voor één gecontroleerd
- FOOT BATH^{ATT} na montage op dichtheid gecontroleerd
- beheerder/eigenaar van het FOOT BATH^{ATT} geïnstrueerd m.b.t. bediening
- beheerder/eigenaar van het FOOT BATH^{ATT} gewezen op vereiste onderhoudsintervallen (systeemscheiding, hoekventielen met filters)
- beknopte informatie en gebruiksaanwijzing overhandigd
- correct functioneren van het FOOT BATH^{ATT} middels handtekening bevestigd

Systeempartner /
 installateur / beheerder

Object

.....

.....

Datum:

Handtekening systeempartner /
 installateur / beheerder

.....

.....

Europe

DE	Dornbracht Hotline Technische Beratung E-Mail tservice@dornbracht.de	Tel. +49 (0)2371 433 480 Fax +49 (0)2371 433 175
BE, LU	Gils & Gils BVBA E-Mail admin@gilsandgils.be	Tel. +32 (0)3 235 636 6 +32 (0)3 235 252 1 Fax +32 (0)3 235 79 99
CH	Dornbracht Schweiz AG	Tel. +41 (0)62 787 20 30
ES	Dornbracht España S.L.	Tel. +34 93 272 391 0
FR	Dornbracht France SARL	Tel. +33 (0)1 40 21 10 70
GR	Klimatechniki S.A.	Tel. +30 (210)81 60 061
IT	Dornbracht Italia s.r.l.	Tel. +39 02 81 83 43 1
LT, EE, LV	Arunas Jazukevicius	Tel. +370 686 303 13
NL	Dornbracht Nederland B.V.	Tel. +31 (0)10 5243400
PL	Honorata Broniowska	Tel. +48 (0)95 728 261 7
PT	g-dEsign™	Tel. +351 919 899 942
RO, BG, MD	Reallize Consult SRL	Tel. +40 21 528 03 91 Mob. +40 722 654 654
RU, BY	OSA GmbH & Co. KG	Tel. +7 (499)241 8259
DK, SE, NO, FI, IS	Dornbracht Nordic A/S	Tel. +45 50 84 54 00
SRB, BIH, MNE, MK, HR	DOZEN Stars d.o.o.	Tel. +381 (11)22 58 785
AM, AZ, GE, KG, TJ, TR, TM, UZ, Northern Cyprus	Dornbracht Turkey/Central Asia	Tel. +90 (0)212 284 9495
UA	Lesia Khelemendyk	Tel. +38 (0)44 244 7682
UK, IE	Dornbracht UK Ltd.	Tel. +44 (0)2476 717 129

Central Europe

AT, CZ, SK, HU, SI	Dornbracht Zentraleuropa GmbH	Tel. +43 (0)2236 677360
CZ, SK	agentura kramářová	Mob. +420 724 207 528
HU	Z-A DESIGN Stúdió Kft.	Tel. +36 26 381 553 Mob. +36 70 775 0954

Americas

US, CA, Central America, South America	Dornbracht Americas Inc.	Tel. +1 800 774 1181 +1 (770) 564 3599
Mexico	German Concepts S.A. de C.V. Dornbracht Americas Inc.	Tel. +52 (55)53 43 84 50 Tel. +1 770 564-3599

Asia Pacific

HK/MAC, JP, KR, TW, TH, VN, NZ, AUS	Dornbracht Asia Pacific Ltd.	Tel. +852 2505 6254
SG, ML, ID, PH	Aloys F. Dornbracht GmbH & Co. KG Representative Office (RO) Singapore	Tel. +65 6823 6813
CN	Dornbracht (Shanghai) Commercial Ltd.	Tel. +86 (0)21 6360 6930 +86 (0)21 5150 6775
IN	Dornbracht India Private Ltd.	Tel. +91 22 42323900

Middle East

AE, BH, EG, IQ, IR, JO, KW, LB, OM, PK, QA, SA, SY, YE	Dornbracht International Holding GmbH (Rep Office)	Tel. +971 4 380 6611
LB	Naji Kanafani & Fils	Tel. +961 1 307 400

Aloys F. Dornbracht GmbH & Co. KG Armaturenfabrik, Köbbingser Mühle 6, D-58640 Iserlohn
Tel. +49(0)2371 433-0, Fax +49(0)2371 433-232, mail@dornbracht.de, dornbracht.com

Dornbracht Group

Premium Solutions for Interior Architecture