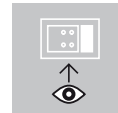




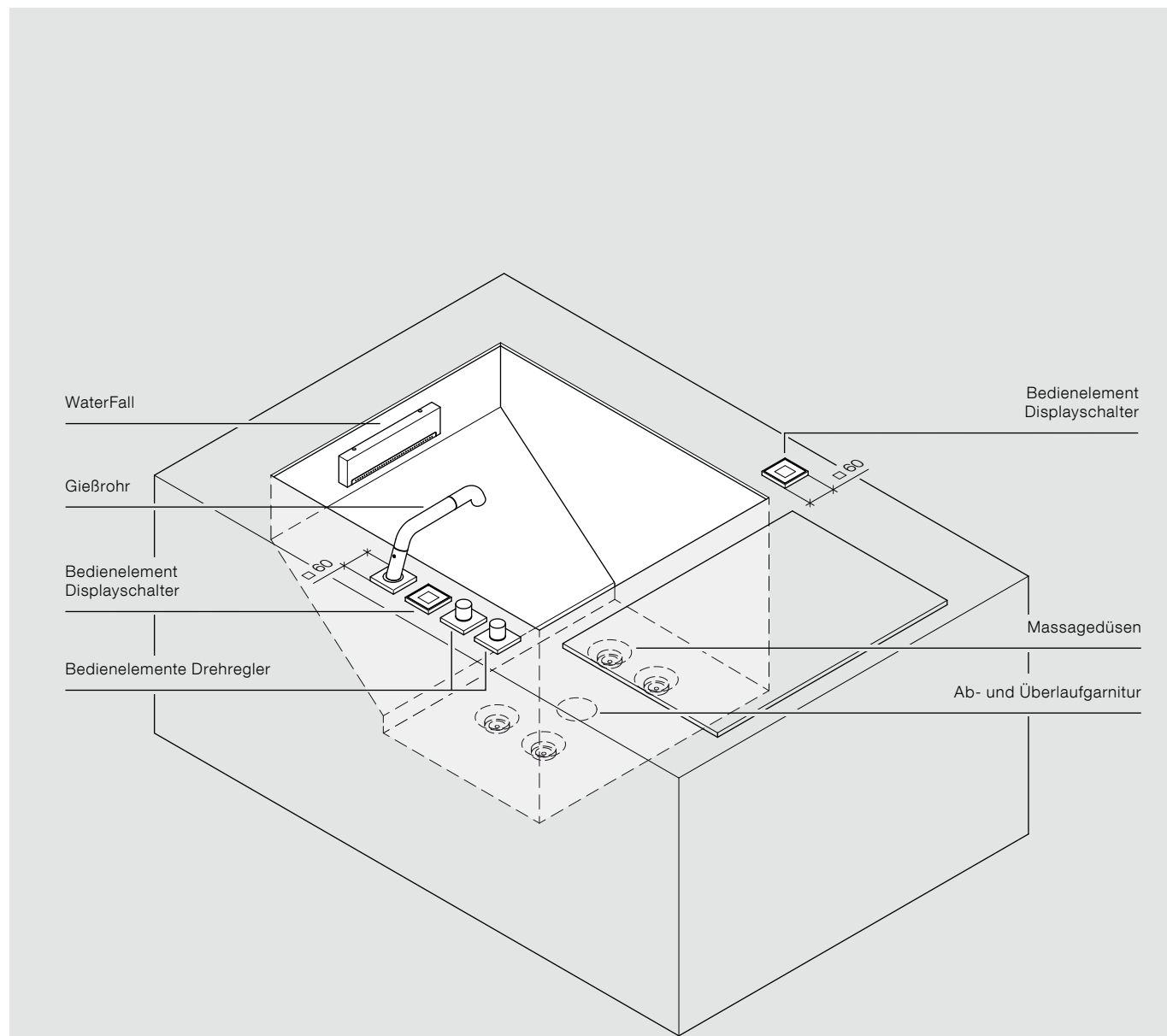
Dornbracht Foot Bath^{ATT}

Planungsanleitung

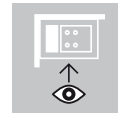
- 02 Verortungsempfehlungen
- 06 Revision
- 08 Komponenten
- 09 Schutzbereiche
- 10 Montage
- 12 Daten und Normen
- 15 Produktübersicht
- 20 Checklisten



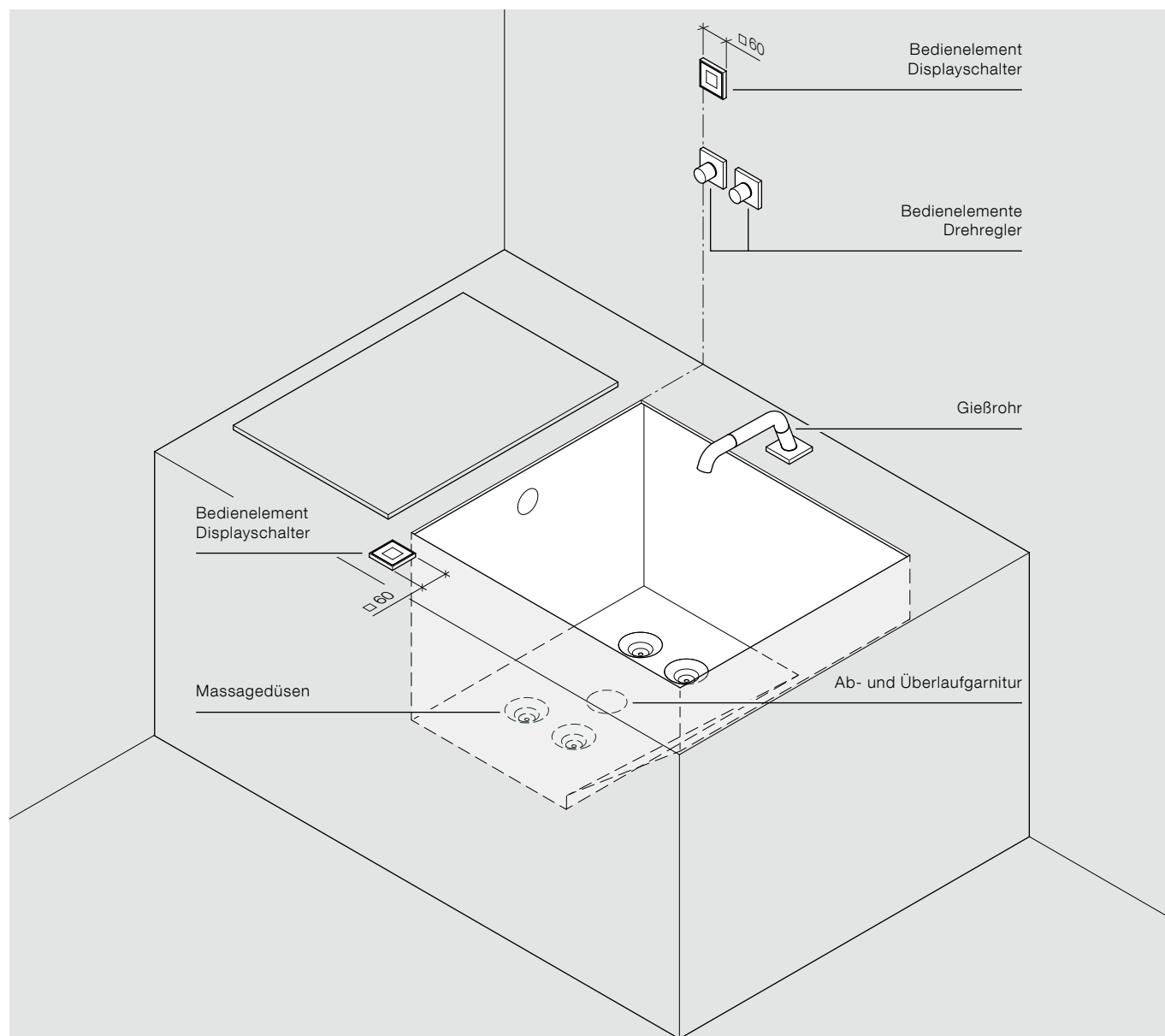
Variante A



Diese Verortung stellt eine Empfehlung dar. Bedienelemente sind frei positionierbar unter Berücksichtigung der Kabellängen (Seite 11) und Revisionszugänge (Seite 6). Das Gießrohr muss auf dem linken Beckenrand platziert werden (von Sitzposition aus gesehen).

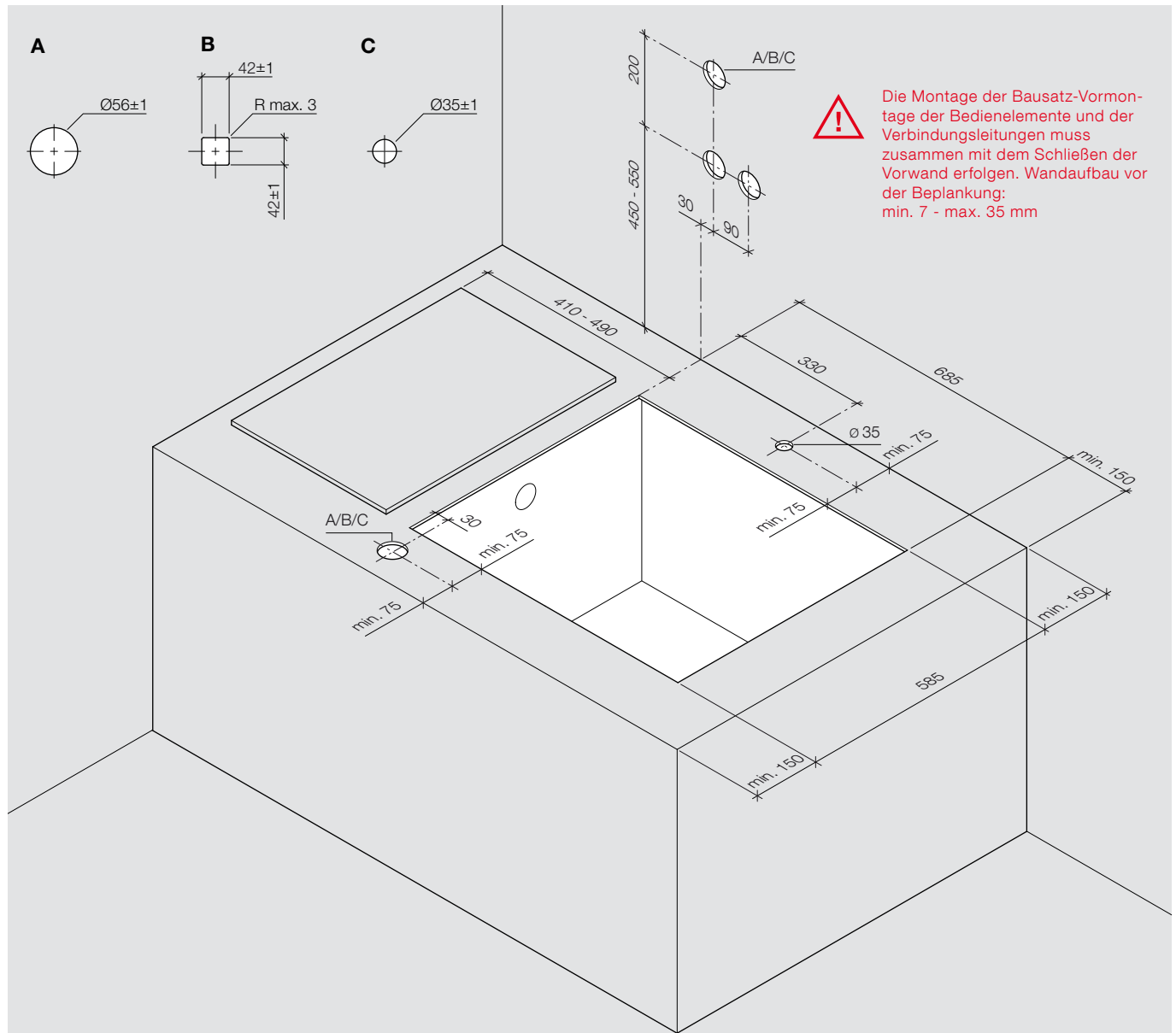


Variante B

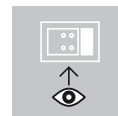


Die Bedienelemente können auch auf der Wand montiert werden. In diesem Fall ist eine Installation mit Metallständerwerk an der Wand zwingend notwendig aufgrund der Einbautiefe (min. 139 mm) und der Installation mit UP-Dose. Das Gießrohr muss auf dem linken Beckenrand platziert werden (von Sitzposition aus gesehen). Bei Montage des Gießrohrs auf der Wandseite muss die Revision beachtet werden. Falls der Platz über die Revisionsöffnungen (Seite 7) nicht ausreicht, muss eine Revision von oben (z.B. mit Perfecto Montagerahmen 12 630 970 90) vorgesehen werden.

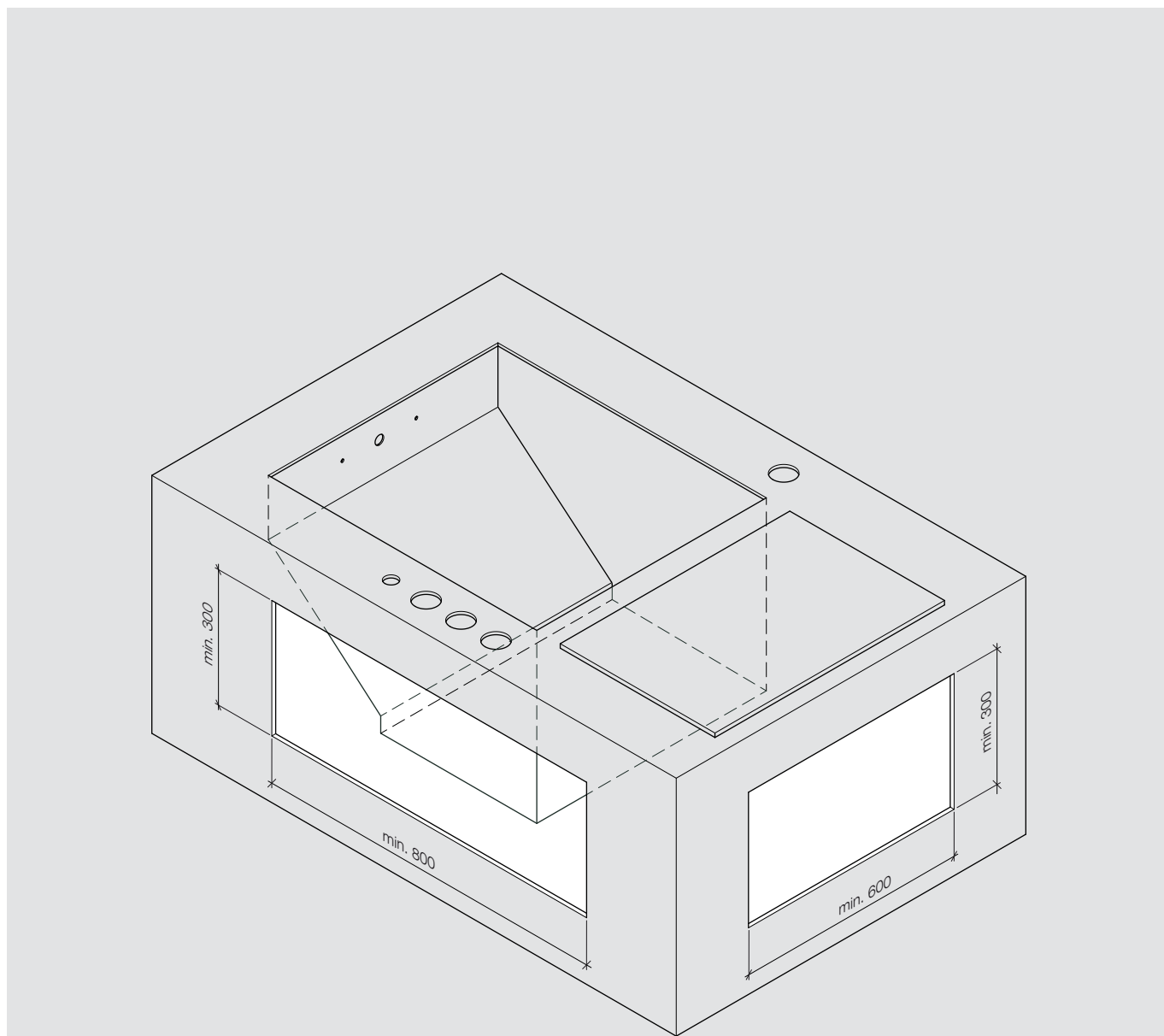
Variante B



Die empfohlene Grundhöhe an der Wand für eine 1,75 m große Person beträgt 500 mm für die Drehregler, gemessen von der Oberkante des FOOT BATH^{ATT} und weitere 200 mm für den Displayschalter. Der Mindestabstand der Bedienelemente untereinander ist 90 mm (Mitte/Mitte) und darf nicht unterschritten werden. Für die Bausatz-Vormontage der Bedienelemente ist ein Bohrloch von $\varnothing 56$ mm (A) notwendig. Die Bausatz-Vormontage wird überfließt. Für die Fliese ist ein Loch von 42 x 42 mm (B) notwendig – Fliesenstärke: min. 7 - max. 35 mm. Bei Verwendung von Naturstein, Corian oder Ähnlichem können die Bedienelemente für Standmontage auch ohne die Bausatz Vormontage mit dem Material verschraubt werden. Der Bohrungsdurchmesser beträgt dann $\varnothing 35$ mm (C), die Plattenstärke beträgt min. 20 mm - max. 40 mm. Die empfohlene Tiefe der Sitzfläche beträgt 450 mm für eine 1,75 m große Person.

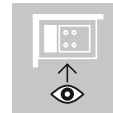


Revision seitlich

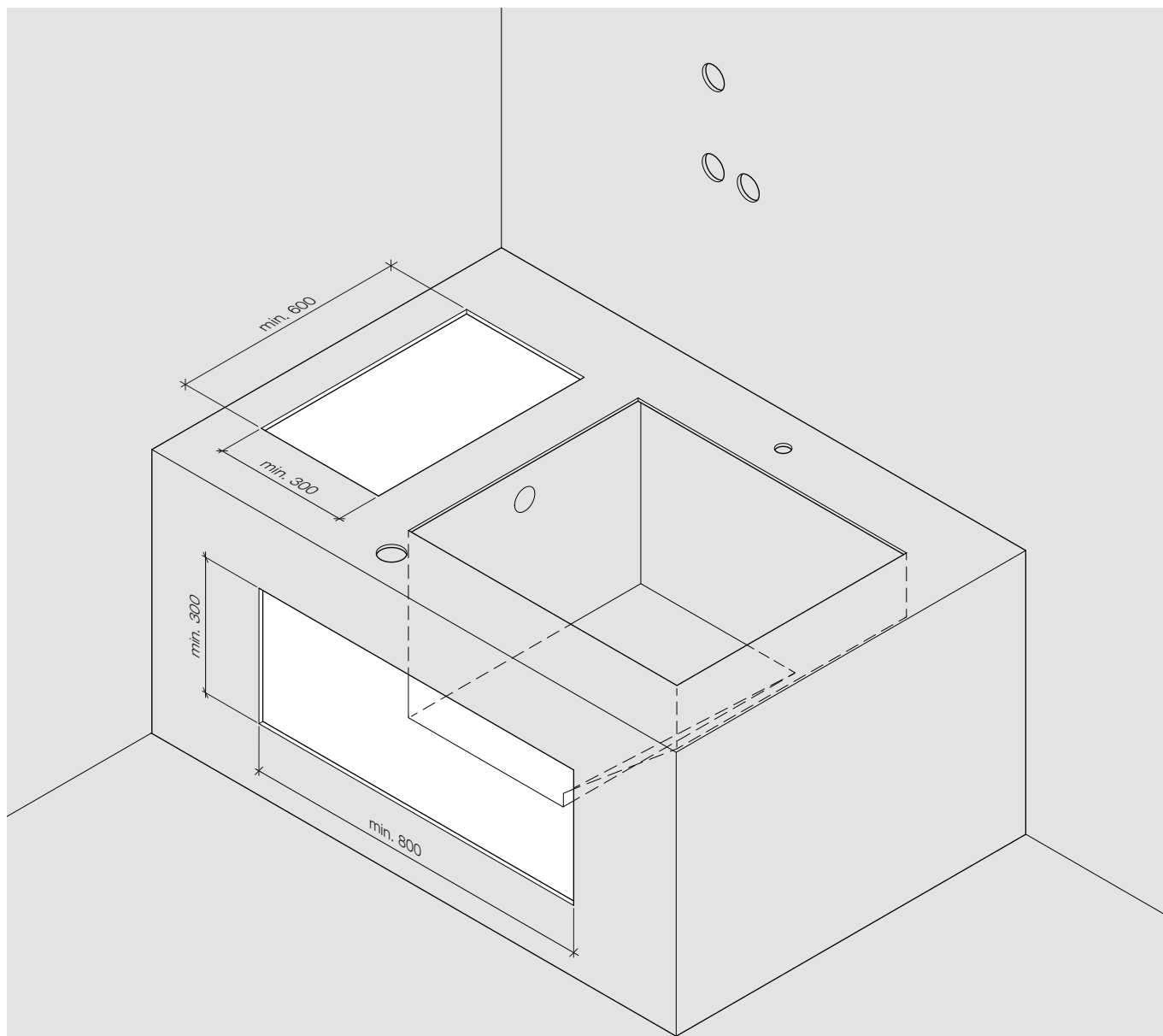


Die FOOT BATH^{ATT} Komponenten müssen während der Montage und für den späteren Service zugänglich sein. Es sind mindestens zwei Zugänge notwendig:

1. seitlicher Zugang für das Gießrohr und die Bedienelemente (min. 800 x 300 mm)
2. seitlicher Zugang hinter der Sitzfläche zu Elektrokomponenten und Wasseranschlüssen (min. 600 x 300 mm)

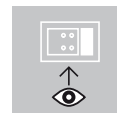


Revision seitlich und oben

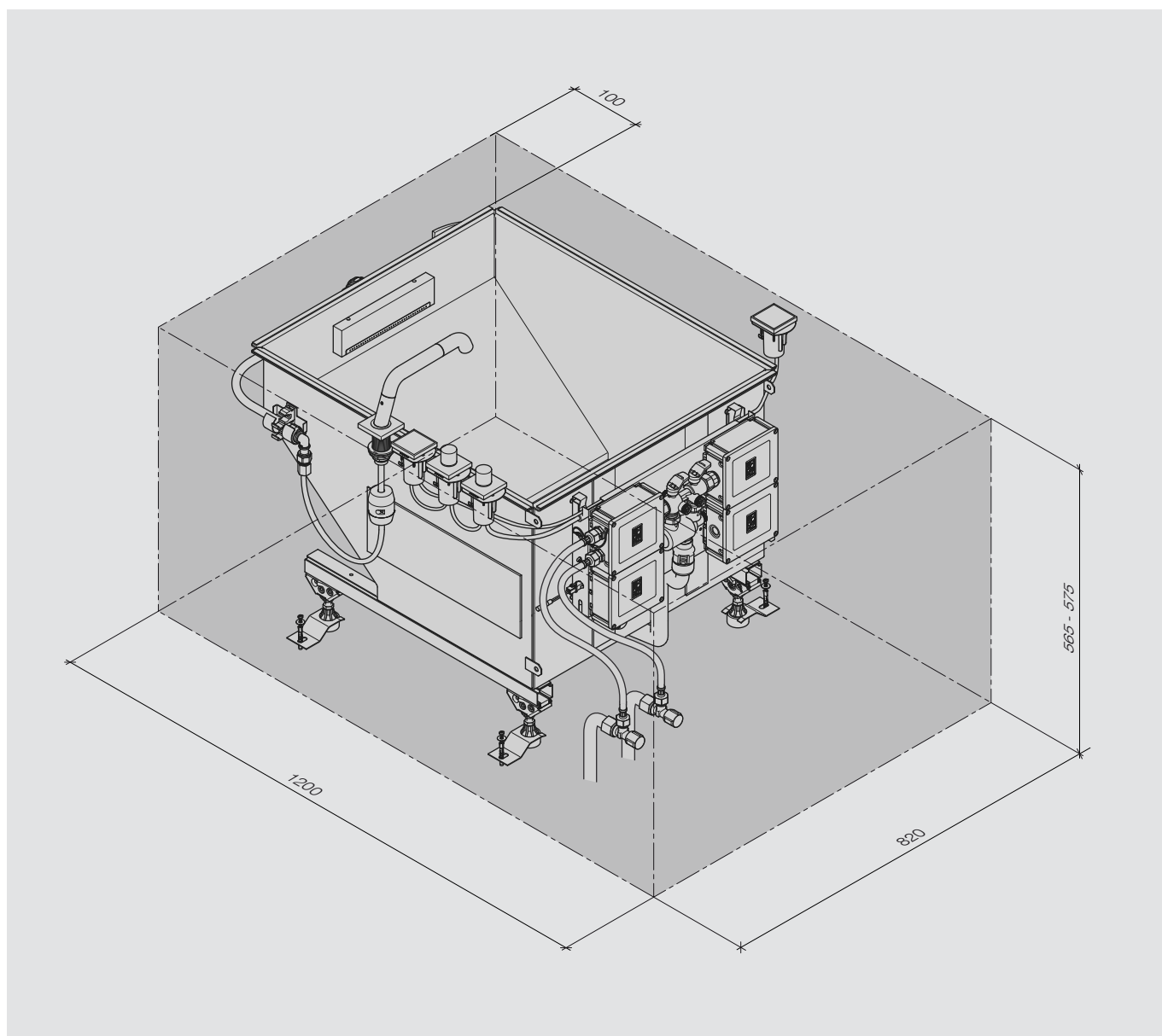


Die FOOT BATH^{ATT} Komponenten müssen während der Montage und für den späteren Service zugänglich sein. Es sind mindestens zwei Zugänge notwendig:

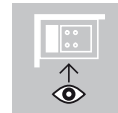
1. seitlicher Zugang für das Gießrohr und die Bedienelemente (min. 800 x 300 mm)
2. Zugang unter der Sitzfläche zu Elektrokomponenten und Wasseranschlüssen (min. 600 x 300 mm)



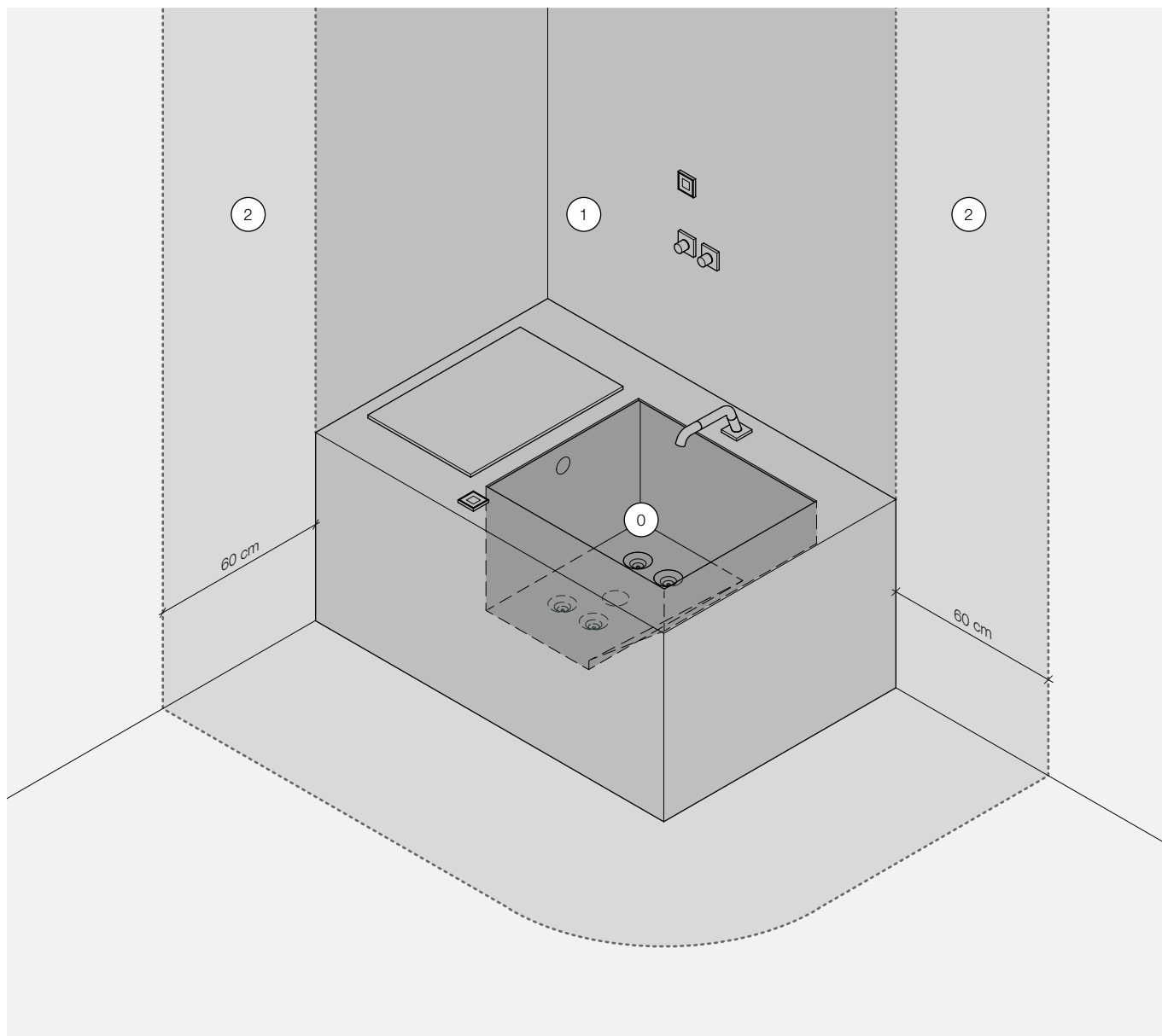
Komponenten



Dieses Montagebeispiel zeigt den Mindestplatzbedarf der FOOT BATH^{ATT} Komponenten. In der Bemaßung ist neben dem Bauraum der Komponenten auch der benötigte Raum für die Montage und Anschlüsse berücksichtigt.

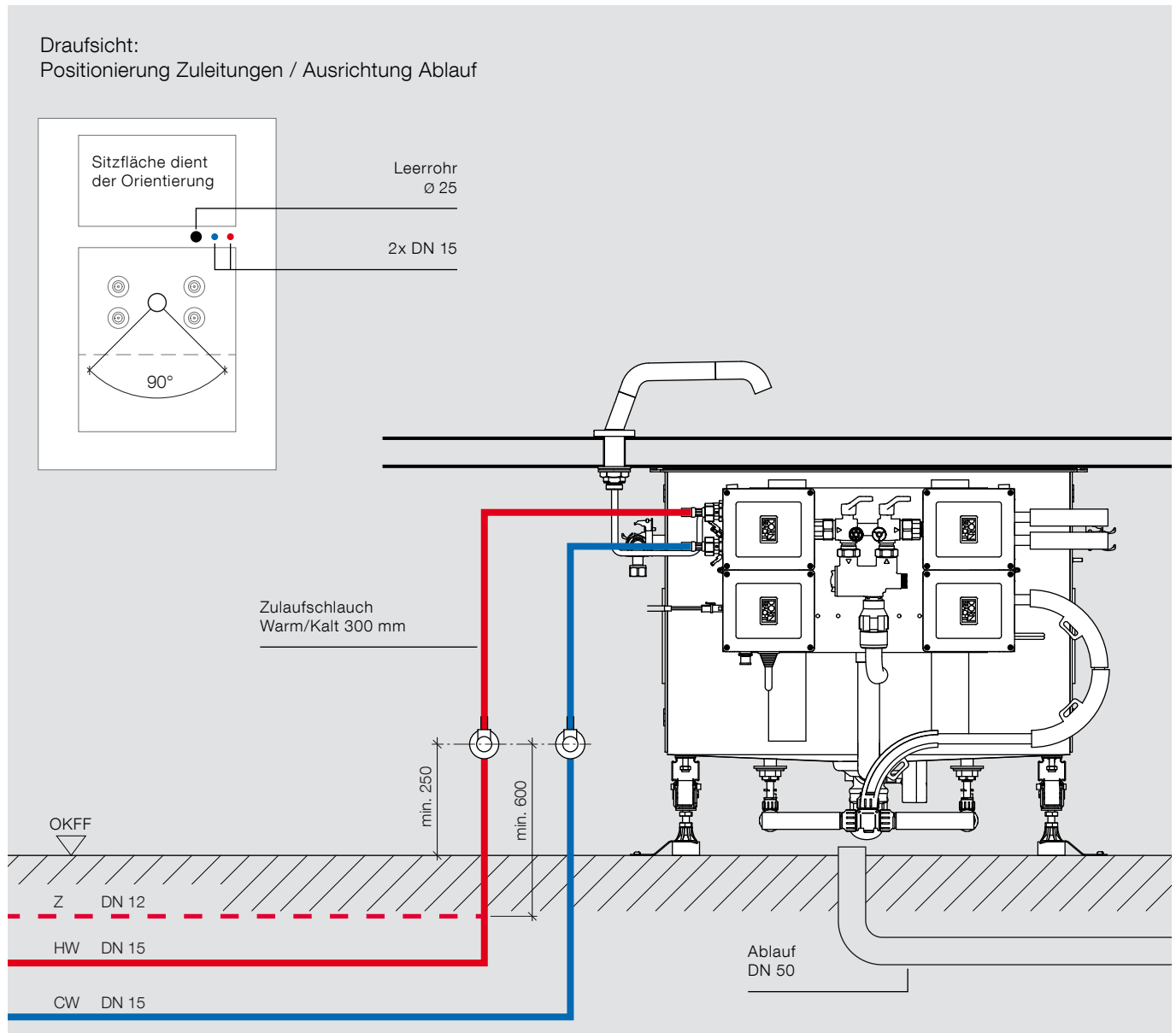


Schutzbereiche



Schutzbereiche nach DIN VDE 0100, TEIL 701. Abweichende, nationale Vorschriften sind zu beachten. Verbauen Sie die Spannungsversorgung nur außerhalb des Schutzbereichs 2 in eine Elektrohaupt- oder Elektrounterverteilung. Die Schutzart der jeweiligen Komponenten ist bei der Installation zu beachten und gilt nur im komplett verbauten Zustand. Bedienelemente, Elektronische Ventile und Ab- und Überlaufgarnitur werden mit Sicherheitskleinspannung (SELV) betrieben und dürfen in Schutzbereich 1 verbaut werden

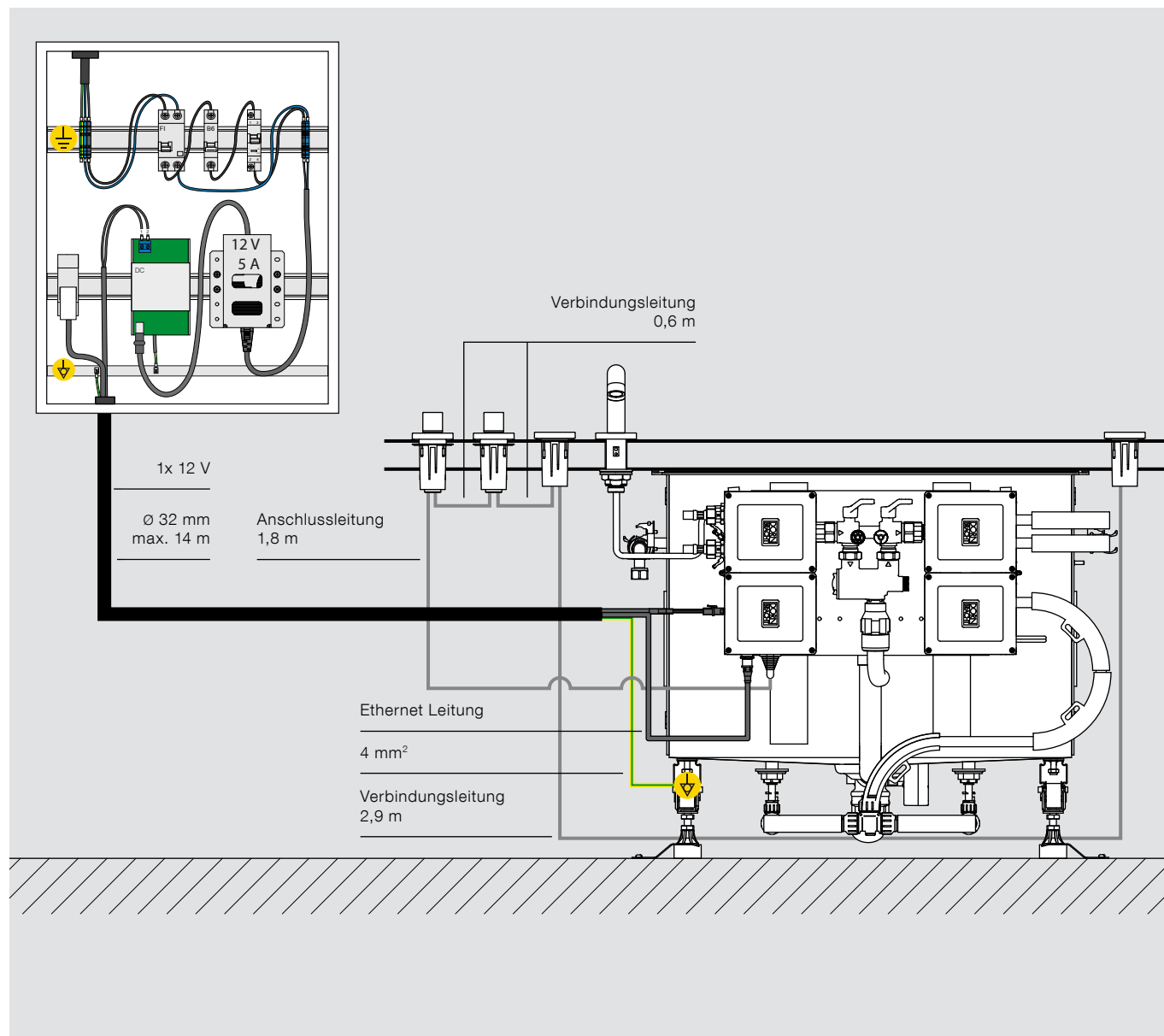
Wasser- / Abwasserinstallation



Beachten Sie abweichende, nationale Vorschriften. Separate Absperrung für die Warm- und Kaltwasserleitung über Eckventile mit integriertem Filter (im Lieferumfang). Die Ablaufleitung der Ablaufgarnitur kann in einem Winkel von 90° ausgerichtet werden (siehe Draufsicht).

SIEHE AUCH PLANUNGSHINWEISE

Elektroinstallation



Die nationalen Bestimmungen für Elektroinstallationen sind zwingend einzuhalten. FOOT BATH^{ATT} ist über einen Fehlerstromschutzschalter (Bemessungsdifferenzstrom bis zu 30 mA) anzuschließen. Für die eingesetzten Verbindungsleitungen sind bei Bedarf entsprechende Verlängerungen erhältlich. Die Verbindung der einzelnen Komponenten erfolgt über ein Plug-and-Play Prinzip.

SIEHE AUCH PLANUNGSHINWEISE

Planungshinweise

Sanitär

Anschluss (WW + KW) 2x DN 15 – G1/2" über Eckventile mit integriertem Filter (im Lieferumfang enthalten). Zusätzlich zu den Filtern in den Eckventilen wird ein Hauptfilter (rückspülbar) empfohlen.

Druckminderventil bauseits hinter dem Wasserzähler (Hauptleitung) vorsehen.

Kommt eine Zirkulationsleitung (DN 12) zum Einsatz muss die Anbindung der Zirkulationsleitung min. 600 mm von den Eckventilen entfernt sein.

Rohrnetzrechnung nach DIN 1988, EN 806 durchführen.

Druckprobe der Gesamtinstallation (ohne Eckventile) mit dem 1,5 fachen des max. zulässigen Betriebsdruckes zwingend erforderlich. Die genaue Vorgehensweise für die Druckprobe (Vorprüfung/ Hauptprüfung) bzw. in Abhängigkeit des verwendeten Rohrwerkstoffes entnehmen Sie bitte den derzeit gültigen Richtlinien. Prüfprotokoll erstellen.

Spülen der Gesamtinstallation mit sauberem Wasser zwingend erforderlich (gültige Richtlinien für das Spülen sind zu beachten). Spülprotokoll erstellen. Spülen spätestens vor Montage des FOOT BATH^{ATT} und Inbetriebnahme.

Revisionsöffnung zum Gießrohr und zu den Elektrokomponenten und Wasseranschlüssen bauseits vorsehen. Werden die Bedienelemente in der Wand installiert ist eine Installation mit Metallständerwerk zwingend notwendig. Die Montage der Bausatz-Vormontage der Bedienelemente und der Verbindungsleitungen muss zusammen mit dem Schließen der Vorwand erfolgen.

Einsatzgebiet

Die Geräte sind nicht für den Einsatz im Außenbereich konzipiert. Bei geplantem Einsatz in dampf-, chlor- oder salzhaltiger Umgebung wird empfohlen Rücksprache mit Dornbracht zu halten.

Wasserhärte

Empfohlene Wasserhärte: 6 - 7 °dH

Bei härterem Wasser eine Enthärtungsanlage in die Kaltwasser-Hauptzuführungsleitung einbauen.

Warmwasserbereitung

Für die optimale Geräteauswahl des Warmwasserspeichers – unter Berücksichtigung weiterer Entnahmestellen und gleichzeitiger Nutzung – ist eine individuelle Bedarfsermittlung zwingend erforderlich (z.B. nach DIN 4708-2). Ist die Heißwassertemperatur im Warmwasserspeichers auf mehr als 60 °C eingestellt, muss ein thermostatischer Wassermischer dem Speicher nachgeschaltet sein (z.B. bei solar beheiztem Boiler). Ist eine regelmäßige thermische Desinfektion objektbezogen gefordert, muss eine entsprechende (manuell oder automatisch zu betätigende) Umgehung des thermostatischen Wassermischers bauseits vorgesehen werden.

Ablauf

Ablaufleistung/Anschlusswert [AW] 0,9 l/s, Abflussleitung DN 50.

Wartung

Der integrierte Systemtrenner Typ BA muss regelmäßig durch einen Fachinstallateur gewartet werden. Die Überprüfung der ordnungsgemäßen Funktion erfolgt nach dem ersten Betriebsjahr und weiter periodisch je nach Betriebsbedingungen, spätestens aber nach 1 Jahr. Ein Prüfprotokoll ist zu erstellen. Die Eckventil-Filter sowie bauseits eingesetzten Filter müssen mindestens 1x jährlich gereinigt werden, ggfs. ausgetauscht werden.

Planungshinweise

Elektro

Elektroanschluss nur im spannungsfreien Zustand vornehmen. Die Elektroinstallation ist nach VDE 0100 von einem Fachinstallateur durchzuführen. Abweichende nationale Vorschriften sind zu beachten.

Die Montage der Bausatz-Vormontage der Bedienelemente (bei Wandmontage) und der Verbindungsleitungen muss zusammen mit dem Schließen der Vorwand erfolgen.

Die Geräte dürfen nur mit originalen Komponenten der Firma Dornbracht verbunden werden.

Die Entfernung zwischen Unterverteilung oder Hauptverteilung und FOOT BATH^{ATT} beträgt max. 14 m (Leerrohr Ø 32 mm).

Folgende Schutzschalter und Elektrokomponenten sind bauseits vorzusehen:

- FI-Schutzschalter (30 mA 2-polig Typ A)
- Sicherungsautomat (6 A Typ B)
- Ausschalter (16 A 1S 230 VAC).

Technische Daten

Sanitär

Durchfluss bei 3 bar Fließdruck (max.)	
- Gießrohr	13,6 l/min.
- WATER FALL mit PEARLSTREAM	14,2 l/min.
- Massagedüsen	9,3 l/min.

Durchfluss Choreografie	
- RELAX (15 Min.):	max. 100 l
- VITALIZE (5 Min.):	max. 40 l

Fließdruck	
Minimaler Fließdruck	2,5 bar
Maximaler Fließdruck	4,0 bar
Maximale Fließdruckdifferenz zwischen Heiß- und Kaltwasser	1,0 bar
Empfohlener Fließdruck	3,0 bar

FOOT BATH^{ATT} ist eigensicher nach DIN EN 1717

Zulässige Betriebstemperaturen	
Warmwasser-Temperaturbereich	50-60 °C
Thermische Desinfektion (3-10 Min.)	75 °C
Kaltwasser-Temperaturbereich	5-20 °C
Verbrühschutz werksseitig	43 °C

Elektro

Becken	
Elektronanschluss (Eingangsspannung) in der Unterverteilung	100-240 VAC
Elektronanschluss (Eingangsspannung) am FOOT BATH ^{ATT}	12 VDC
Eingangsfrequenz	50-60 Hz
Maximale Leistungsaufnahme	60 W
Ausgangsspannung	12 VDC
Ausgangsstrom	1,5 A
Leistungsaufnahme (sleep mode)	< 5 W
Leistungsaufnahme (Betrieb)	20 W
Schutzart	IP X4
Potentialausgleich	4 mm ²

Bedienelemente (Displayschalter und Drehregler)	
Eingangsspannung	12 VDC
Schutzart	IP X4
Bohrungsdurchmesser UP-Dose	56 mm

Allgemein

Gewicht FOOT BATH ^{ATT}	40 kg
----------------------------------	-------

Umgebungstemperatur	
max. Becken	55 °C
min. Becken	5 °C
max. Bedienelemente	35 °C
min. Bedienelemente	5 °C
max. Lagerung	35 °C
min. Lagerung	5 °C

Lagerung staubfrei und trocken!

Bauseits vorzusehen:	
Raumbedarf für Netzteil in der Unterverteilung oder Hauptverteilung	min. 100 x 200 mm
FI Schutzschalter, 2-polig	30 mA, Type A
Sicherungsautomat	16 A, Type B
Leerrohr (für Spannungsversorgung, Ethernet Leitung und Potentialausgleichsleitung) von Unterverteilung bis FOOT BATH ^{ATT} Ø 32	max. 14 m
Potentialausgleichskabel für FOOT BATH ^{ATT}	4 mm ²

Die Länge der Verbindungsleitungen zu den Bedienelementen entnehmen Sie bitte Seite 11
Zusätzlich zu den Filtern in den Eckventilen wird ein Hauptfilter (rückspülbar) empfohlen.
Druckminderventil hinter dem Wasserzähler (Hauptleitung)

Kennzeichen
Eigenerklärung



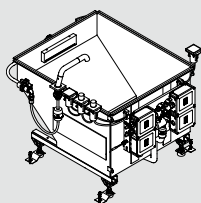
Foot Bath^{ATT}

41 250 979

FOOT BATH^{ATT}

chrom
 platin matt

41 250 979-00
 41 250 979-06



- Becken
- Gießrohr
- WATER FALL mit PEARLSTREAM
- Massagedüsen
- Elektronische Bedienelemente (SMART TOOLS)

WATER FALL

Massagedüsen

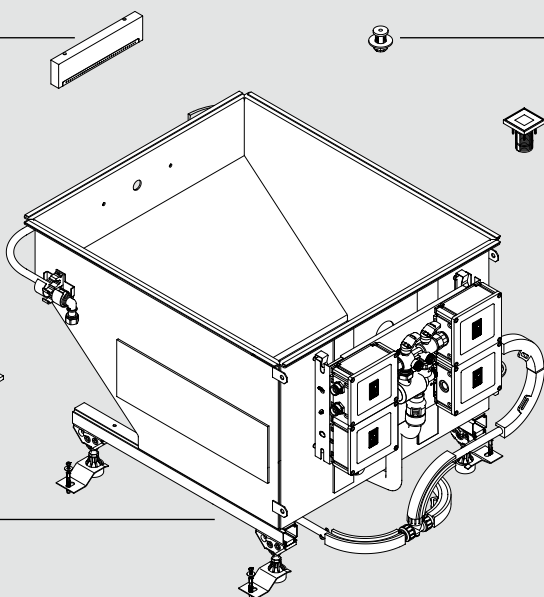
Gießrohr

Bedienelement

Bedienelemente

Ab- und Überlaufgarnitur

Becken

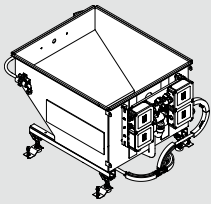


Weitere Downloads:

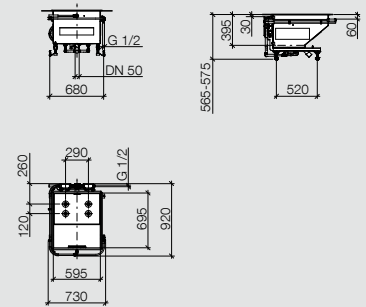
[Montageanleitung FOOT BATH^{ATT} \(01 03 29 979 00\)](#)

Becken

Unterbaubecken

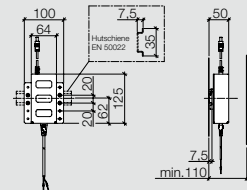


- Glasierter Stahl weiß, 920 x 750 mm, Materialstärke 3 mm
- Einbauhöhe min. 565 mm, max. 575 mm
- Elektronische Ab- und Überlaufgarnitur, Bausatz-Vormontage vormontiert
- 4x Wannenuß höhenverstellbar, vormontiert
- Netzteil 100-240V, 50-60 Hz, 60 W, zur Befestigung auf Hutschiene TS 35
- 4x Düsen, vormontiert
- WATER FALL mit PEARLSTREAM Steckanschluss-Montage vormontiert
- Befestigungssatz Bodenlaschen
- Beckeneinlage Kunststoff, 285 x 390 x 20 mm, rutschfest



Anschlussmaterial

- Spannungsversorgungskabel 15 m Systemsteuerung
- Verbindungsleitungen mit Stecker vorkonfektioniert für Bausatz-Vormontage Bedienelemente (1x 2,9 m, 2x 0,6 m)
- 2x Druckschläuche 1/2" IG x 1/2" IG x 300 mm
- 2x Eckventil mit Filter
- Ethernet Leitung 25 m



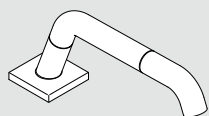
Steuerungs- und Verteileinheit, vormontiert

- eVALVE elektronisches Ventil zur Regulierung der Wassertemperatur und -menge
- Systemsteuerung
- elektronische Dreiwege-Umstellung
- Systemtrenner, Typ BA
- Verrohrung
- IP X4

Weitere Downloads:

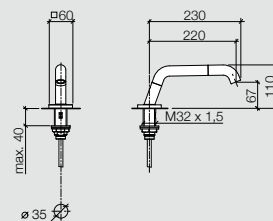
[Montageanleitung FOOT BATH^{ATT} \(01 03 29 979 00\)](#)

Gießrohr

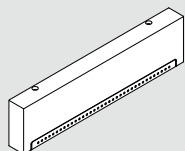


Gießrohr

- Ausladung 200 mm
- Schlauchlänge 1500 mm
- Armaturenhöhe 100 mm
- Luftsprudler
- schwenkbarer Auslauf 160°
- Bohrungsdurchmesser 35 mm
- bleifrei
- Rosette 60 x 60 mm

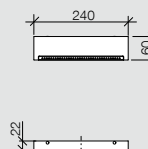


WaterFall



WATER FALL mit PEARLSTREAM

- Ausladung 22 mm
- Strahlregler mit 36 Einzelstrahlen 216 x 10 mm
- Platte 240 x 60 mm
- Steckanschluss-Montage vormontiert

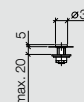


Massagedüsen



Massagedüsen

- 4x Düsen, vormontiert im Becken
- Massagestrahl



Weitere Downloads:

[Montageanleitung FOOT BATH^{ATT}](#) (01 03 29 979 00)

Ab- und Überlaufgarnitur

Elektronische Ab- und Überlaufgarnitur

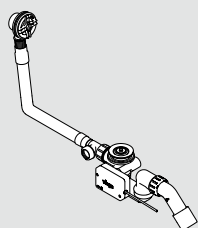
Bausatz-Endmontage



- Ablaufstopfen
- Rosette

Elektronische Ab- und Überlaufgarnitur

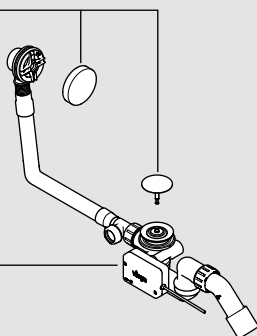
Bausatz-Vormontage



- vormontiert mit Leckwasseranschluss für Systemtrenner
- Abgang 40/50 mm
- Geruchverschluss
- IP X4
- Ablaufleistung: 0,87 l/s
- Überlaufleistung: 0,63 l/s

Elektronische Ab- und Überlaufgarnitur

Bausatz-Endmontage



Elektronische Ab- und Überlaufgarnitur

Bausatz-Vormontage

Weitere Downloads:

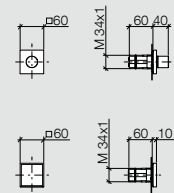
[Montageanleitung FOOT BATH^{ATT} \(01 03 29 979 00\)](#)

Bedienelemente

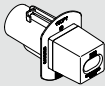
Elektronische Bedienelemente (SMART TOOLS) Bausatz-Endmontage



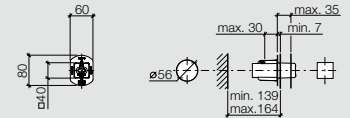
- 2x Bedienelemente Drehregler mit elektronischer Steuerung für Temperatur und Menge, je 60 x 60 mm
- 2x Bedienelemente Displayschalter mit elektronischer Steuerung für Gießrohr, WATER FALL mit PEARLSTREAM, Massagedüsen, elektronische Ab- und Überlaufgarnitur, Komfortfunktionen und Szenarien, je 60 x 60 mm
- Elektroanschluss: 12 VDC
- voreingestellte Temperatur und Menge
- Tastensperre zur Reinigung
- Pausenfunktion
- Updatefähigkeit
- Serviceanzeigen
- IP X4



Bausatz-Vormontage elektronische Bedienelemente (SMART TOOLS) Bausatz-Vormontage

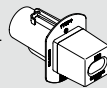


- 4x UP-Dose zur Montage in die Vorwandinstallation oder in den Beckenrand
- 4x Wasserschutz-Manschette
- Bohrungsdurchmesser 56 mm
- Einbautiefe min. 139 mm



Bausatz-Vormontage elektronische Bedienelemente (SMART TOOLS)

Bausatz-Vormontage



Bedienelement Drehregler

Bausatz-Endmontage



Bedienelement Displayschalter

Bausatz-Endmontage



Weitere Downloads:

[Montageanleitung FOOT BATH^{ATT}](#) (01 03 29 979 00)

Planungsberatung Trockenbau / Sanitär

Diese Checkliste soll Ihnen helfen die Inhalte Ihrer Beratungsgespräche für FOOT BATH^{ATT} auf Vollständigkeit zu überprüfen. Folgende Punkte bitte besonders beachten:

- Revisionsöffnung zum Gießrohr und zu den Elektrokomponenten und Wasseranschlüssen bauseits vorsehen (siehe Seite 6)
- Werden die Bedienelemente in der Wand installiert ist eine Installation mit Metallständerwerk zwingend notwendig. Die Montage der Bausatz-Vormontage der Bedienelemente und der Verbindungsleitungen muss zusammen mit dem Schließen der Vorwand erfolgen
- Anlagentechnischen Brandschutz beachten
- Rohrnetzrechnung (entsprechend DIN 1988-3 oder EN 806-3)
- Warmwasser Speichergröße individuell berechnen (z.B. entsprechend DIN 4708, DIN 1988-20)
- Druckminderer (Hauptanschluss) bauseits vorsehen, sofern erforderlich (nach DIN 1988)
- Rückspülbaren Filter (Hauptanschluss) bauseits vorsehen (nach DIN 1988)
- Kaltwasser-Temperaturbereich im Betrieb 5-20 °C
- Warmwasser-Temperaturbereich im Betrieb 50-60 °C
- Empfohlene Wasserhärte 6 - 7 °dH
- Fließdruck im Betrieb 2,5 - 4,0 bar
- Empfohlener Fließdruck im Betrieb 3,0 bar
- Max. Fließdruckdifferenz zwischen WW und KW im Betrieb 1,0 bar
- Anschlussleitungen (WW und KW) am FOOT BATH^{ATT} DN 15 (1/2")
- Kommt eine Zirkulationsleitung (DN 12) zum Einsatz muss die Anbindung der Zirkulationsleitung min. 600 mm vom Eckventil entfernt sein
- Dichtheitsprüfung der Rohinstallation entsprechend EN 806-4
- Spülen der Leitungen nach der Rohinstallation entsprechend EN 806-4
- Ablaufleistung: AW 0,9 L/sec, DN 50

Systempartner / Fachinstallateur
.....

Objekt
.....

Datum:
.....

Unterschrift Systempartner / Fachinstallateur
.....

Feininstallation / Inbetriebnahme

Diese Checkliste soll Ihnen helfen die Endmontage zu begleiten und die Inbetriebnahme des FOOT BATH^{ATT} vorzunehmen. Folgende Punkte bitte besonders beachten:

- Rohrleitungen vor Endmontage gespült (ohne Eckventile)
- Spannungsversorgungen geprüft
- Lieferumfang des FOOT BATH^{ATT} auf Vollständigkeit geprüft
- Nach Öffnen der Verpackung Komponenten umgehend verbaut
- FOOT BATH^{ATT} komplett montiert: WATER FALL mit PEARLSTREAM, Gießrohr, Bausatz-Endmontage Bedienelemente, Bausatz-Endmontage Ab- und Überlaufgarnitur
- Höhenausgleich bzw. Justierausgleich des Beckens für die Montage ist max. 10 mm
- Netzteil auf Hutschiene TS 35 in der Unterverteilung installiert
- Ethernet Kabel für FOOT BATH^{ATT} in der UV ankommend installiert
- Absperrung für die Warm- und Kaltwasserleitung geöffnet
- Spannung eingeschaltet
- Alle Funktionen des FOOT BATH^{ATT} einzeln geprüft
- FOOT BATH^{ATT} nach der Montage auf Dichtigkeit geprüft
- Betreiber / Eigentümer des FOOT BATH^{ATT} in der Bedienung unterwiesen
- Betreiber / Eigentümer des FOOT BATH^{ATT} auf erforderliche Wartungsintervalle (Systemtrenner, Eckventile mit Filter) hingewiesen
- Quickinfo und Bedienungsanleitung übergeben
- Einwandfreie Funktion des FOOT BATH^{ATT} mit Unterschrift bestätigt

Systempartner / Fachinstallateur / Betreiber

.....

Objekt

.....

Datum:

.....

Unterschrift Systempartner / Fachinstallateur / Betreiber

.....

Europe

DE	Dornbracht Hotline Technische Beratung E-Mail tservice@dornbracht.de	Tel. +49 (0)2371 433 480 Fax +49 (0)2371 433 175
BE, LU	Gils & Gils BVBA E-Mail admin@gilsandgils.be	Tel. +32 (0)3 235 636 6 +32 (0)3 235 252 1 Fax +32 (0)3 235 79 99
CH	Dornbracht Schweiz AG	Tel. +41 (0)62 787 20 30
ES	Dornbracht España S.L.	Tel. +34 93 272 391 0
FR	Dornbracht France SARL	Tel. +33 (0)1 40 21 10 70
GR	Klimatechniki S.A.	Tel. +30 (210)81 60 061
IT	Dornbracht Italia s.r.l.	Tel. +39 02 81 83 43 1
LT, EE, LV	Arunas Jazukevicius	Tel. +370 686 303 13
NL	Dornbracht Nederland B.V.	Tel. +31 (0)10 5243400
PL	Honorata Broniowska	Tel. +48 (0)95 728 261 7
PT	G-Design Edificio Ambiente	Tel. +351 21 949 82 10
RO, BG, MD	Reallize Consult SRL	Tel. +40 21 528 03 91 Mob. +40 722 654 654
RU, BY	OSA GmbH & Co. KG	Tel. +7 (499)241 8259
DK, SE, NO, FI, IS	Dornbracht Nordic A/S	Tel. +45 50 84 54 00
SRB, BIH, MNE, MK, HR	DOZEN Stars d.o.o.	Tel. +381 (11)22 58 785
AM, AZ, GE, KG, TJ, TR, TM, UZ, Northern Cyprus	Dornbracht Turkey/Central Asia	Tel. +90 (0)212 284 9495
UA	Lesia Khelemendyk	Tel. +38 (0)44 244 7682
UK, IE	Dornbracht UK Ltd.	Tel. +44 (0)2476 717 129

Central Europe

AT, CZ, SK, HU, SI	Dornbracht Zentraleuropa GmbH	Tel. +43 (0)2236 677360
CZ, SK	agentura kramárová	Mob. +420 724 207 528
HU	Z-A DESIGN Stúdió Kft.	Tel. +36 26 381 553 Mob. +36 70 775 0954

Americas

US, CA, Central America, South America	Dornbracht Americas Inc.	Tel. +1 800 774 1181 +1 (770) 564 3599
Mexico	German Concepts S.A. de C.V. Dornbracht Americas Inc.	Tel. +52 (55)53 43 84 50 Tel. +1 770 564-3599

Asia Pacific

HK/MAC, JP, KR, TW, TH, VN, NZ, AUS	Dornbracht Asia Pacific Ltd.	Tel. +852 2505 6254
SG, ML, ID, PH	Aloys F. Dornbracht GmbH & Co. KG Representative Office (RO) Singapore	Tel. +65 6823 6813
CN	Dornbracht (Shanghai) Commercial Ltd.	Tel. +86 (0)21 6360 6930 +86 (0)21 5150 6775
IN	Dornbracht India Private Ltd.	Tel. +91 22 42323900

Middle East

AE, BH, EG, IQ, IR, JO, KW, LB, OM, PK, QA, SA, SY, YE	Dornbracht International Holding GmbH (Rep Office)	Tel. +971 4 380 6611
LB	Naji Kanafani & Fils	Tel. +961 1 307 400

Aloys F. Dornbracht GmbH & Co. KG Armaturenfabrik, Köbbingser Mühle 6, D-58640 Iserlohn
Tel. +49(0)2371 433-0, Fax +49(0)2371 433-232, mail@dornbracht.de, dornbracht.com

Dornbracht Group

Premium Solutions for Interior Architecture