

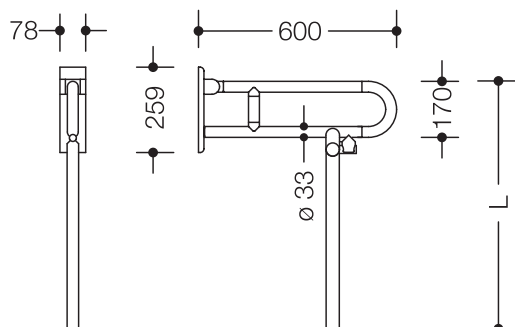
Abbildung ähnlich

Stützklappgriff mit Bodenstütze 801.50B204S

- mit auf Maß gefertigter Bodenstütze
- zwei parallele, übereinander angeordnete, durch einen Verbindungsbogen zusammengefügte Stangen
- dient zum Festhalten und Abstützen
- belastbar bis 100 kg
- mit durchgehendem, korrosionsgeschütztem Stahlkern und Wandplatte aus Polyamid mit integriertem Stahlkern
- kann nach oben und gebremst nach unten geklappt werden
- Montage an der Wand mit wandspezifischem HEWI Befestigungsmaterial (separat zu bestellen)
- verdeckte Befestigung
- Ausladung 600 mm, 259 mm hoch und 78 mm breit, Stangendurchmesser 33 mm
- aus mattem Polyamid in den HEWI Farben 99 (Reinweiß), 98 (Signalweiß), 97 (Lichtgrau), 95 (Felsgrau) und 92 (Anthrazitgrau)
- WC-Papierhalter 801.50B010 und 801.50B011 und WC-Spülauslösung (Funk) 801.50B060 nachrüstbar
- wird gemäß Verordnung (EU) 2017/745 über Medizinprodukte produziert
- erfüllt die Anforderungen nach DIN 18040



Abmessungen in mm

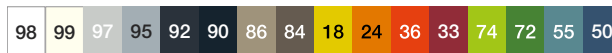


Farben



Polyamid, matt

Alternative Farben



Polyamid

Technische Änderungen vorbehalten, 28.01.2022

HEWI Heinrich Wilke GmbH
Postfach 1260
D-34442 Bad Arolsen

Telefon: +49 5691 82-0
Telefax: +49 5691 82-319

info@hewi.de
www.hewi.com