



Смеситель для душа. В комплекте: душевой шланг с соединением G 1/2. Двухкомпонентная прочная рукоятка обеспечивает удобство использования. Встроенные опции ограничения температуры и напора воды.

- Shower
- Однорычажный
- Настенный монтаж
- Хром
- Однорычажный смеситель, Рукоятка с маркировкой X+Г воды
- Ограничитель температуры
- Обратный клапан, ϕ 40-мм керамический картридж для управления расходом и температурой воды
- Шумоподавляющие уплотнители

ТЕХНИЧЕСКИЕ ДАННЫЕ

Параметры расхода воды

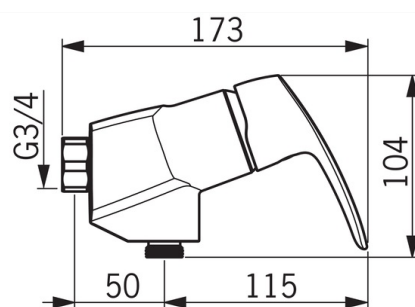
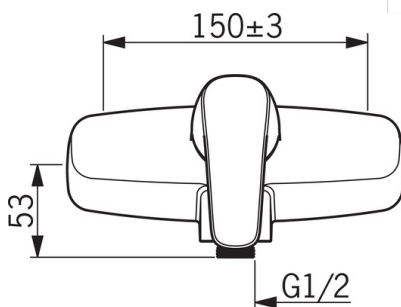
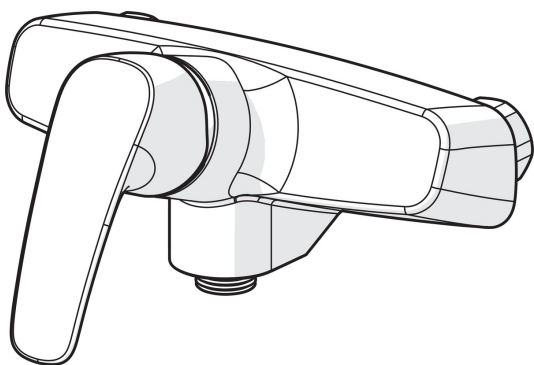
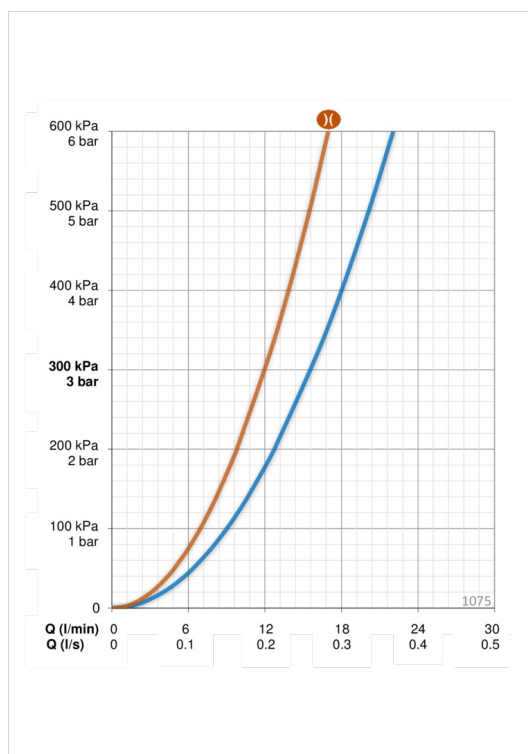
Расход воды при 300 кПа	0.26 l/s
Расход воды 300 кПа (с ограничителями расхода)	0.2 l/s
Потеря давления при расходе 0.2 l/s (с ограничителями расхода)	300 кПа
Потеря давления при расходе 0.2 л/с	180 кПа

Технические характеристики

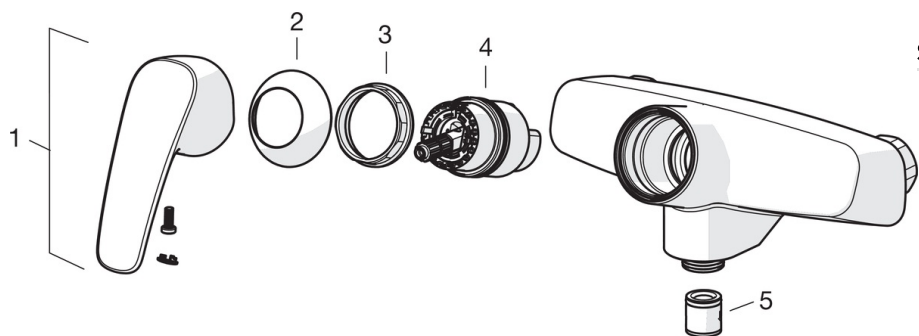
Подключение горячей воды	max. +80°C
Рабочее давление	50 - 1000 кПа
Установочные размеры	G3/4
Установочная ширина	CC150±3 мм
Материал	Латунь

Regulations

Стандарт EN	EN 817
Уровень шума при 0.2 l/s	I (ISO 3822) Oras lab.



Запасные части



SP1075

	Название	Код
01	Рычаг	602502V
02	Защитная чашечка	1000785V
03	Зажимная гайка	158726
04	Картридж, комплект	158890
05	Обратный клапан	601989V