

Смеситель для душа. Шланговое подключение G1/2. В комплекте с эксцентриками и отражателями. Встроенная опция ограничения расхода и температуры воды.

- Shower
- Однорычажный
- Настенный монтаж
- Хром
- Однорычажный смеситель, Ручка с маркировкой X+Г воды
- Ограничитель температуры
- Обратный клапан, ϕ 40-мм керамический картридж для управления расходом и температурой воды
- Эксцентрики, Отражатели, Запорный вентиль

ТЕХНИЧЕСКИЕ ДАННЫЕ

Параметры расхода воды

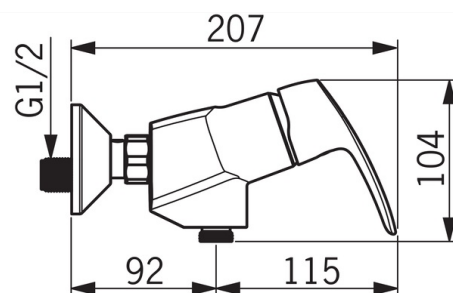
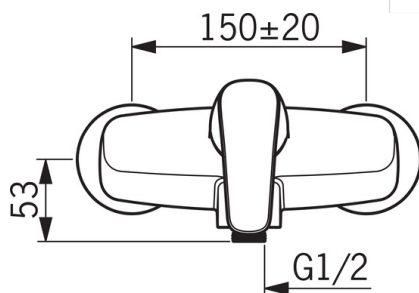
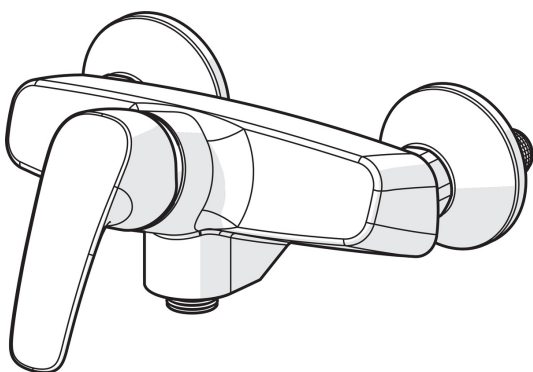
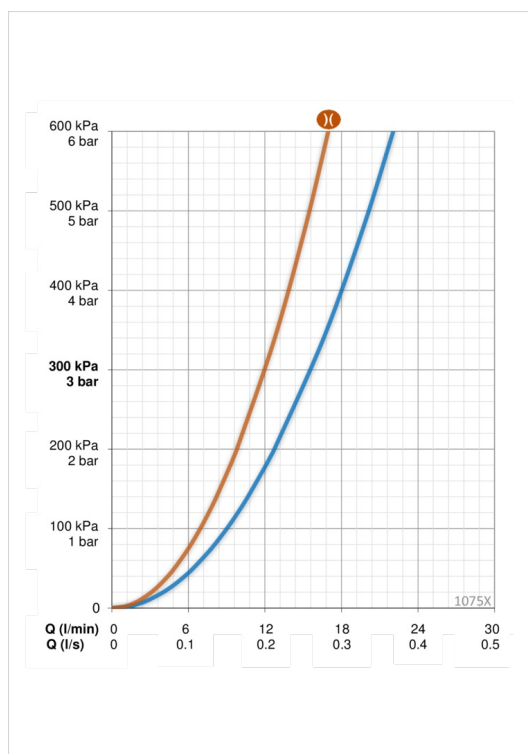
Расход воды при 300 кПа	0.26 l/s
Расход воды 300 кПа (с ограничителями расхода)	0.2 l/s
Потеря давления при расходе 0.2 l/s (с ограничителями расхода)	300 кПа
Потеря давления при расходе 0.2 л/с	180 кПа

Технические характеристики

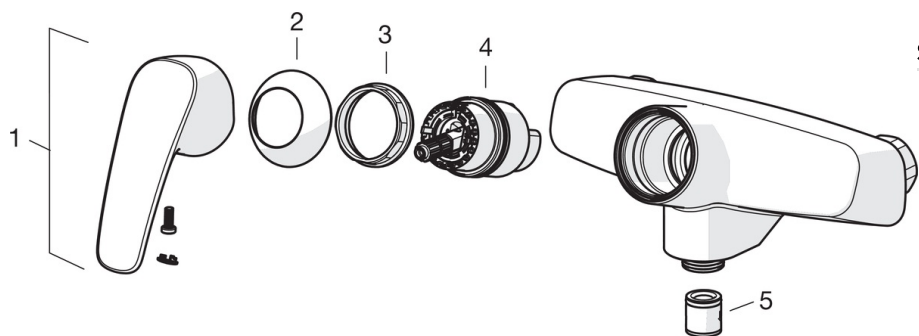
Подключение горячей воды	max. +80°C
Рабочее давление	50 - 1000 кПа
Установочные размеры	G1/2
Установочная ширина	СС150± 20 mm
Материал	Латунь

Regulations

Стандарт EN	EN 817
Уровень шума при 0.2 l/s	I (ISO 3822) Oras lab.



Запасные части



SP1075

	Название	Код
01	Рычаг	602502V
02	Защитная чашечка	1000785V
03	Зажимная гайка	158726
04	Картридж, комплект	158890
05	Обратный клапан	601989V