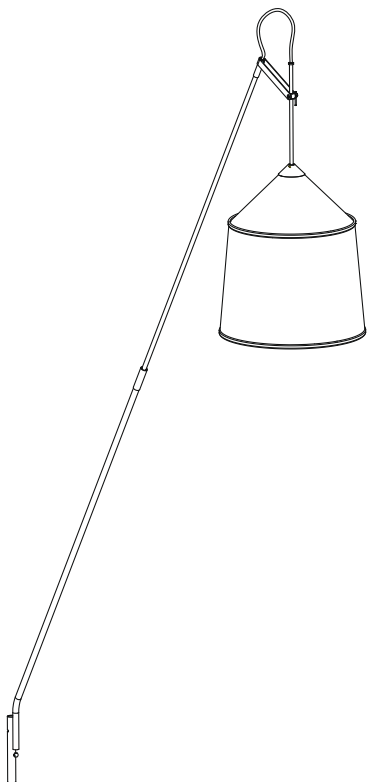


Jaima P307.54 & P307.71 IP65

Joan Gaspar masset



Instrucciones de montaje
Assembly Instructions
Instructions de montage
Montageanleitung

ADVERTENCIAS

1. Se recomienda que la instalación sea realizada por un profesional.
2. Desconectar la conexión a red antes de ser manipulada y realizar el cambio de bombilla sólo cuando esta se haya enfriado.
3. Si el cable flexible o cordón de esta luminaria está dañado, deberá sustituirse exclusivamente por el fabricante o su servicio técnico o una persona de cualificación equivalente con objeto de evitar cualquier riesgo.
4. Utilizar un paño suave, humedecido con agua y detergente neutro si fuera necesario. No utilizar alcohol o otros disolventes.
5. Se recomienda quitar la pantalla en caso de fuerte viento.

WARNING

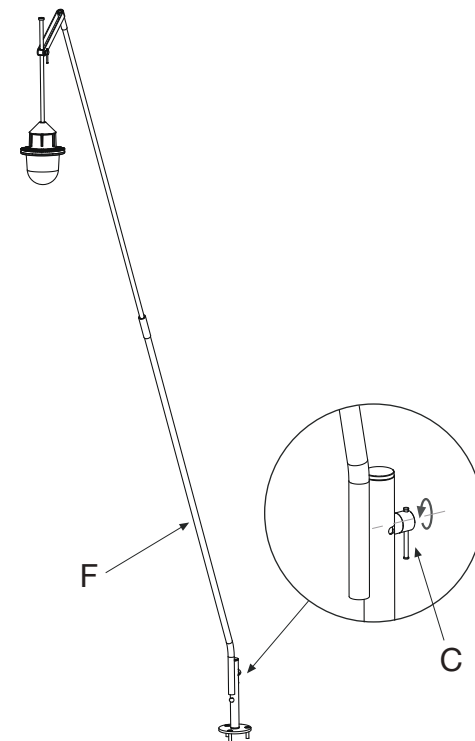
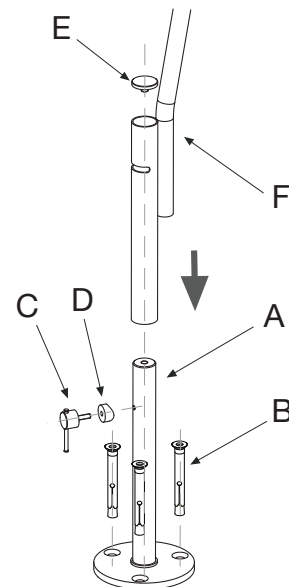
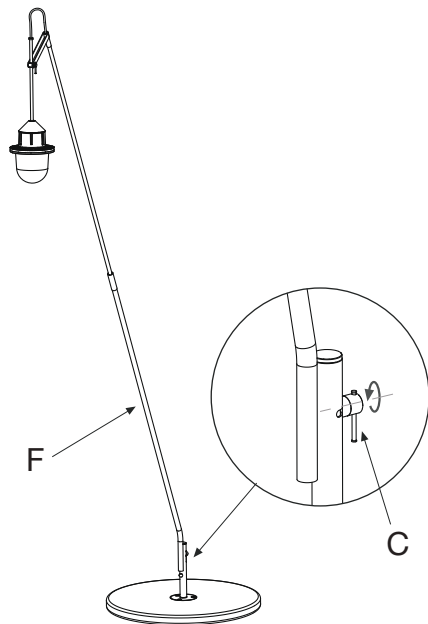
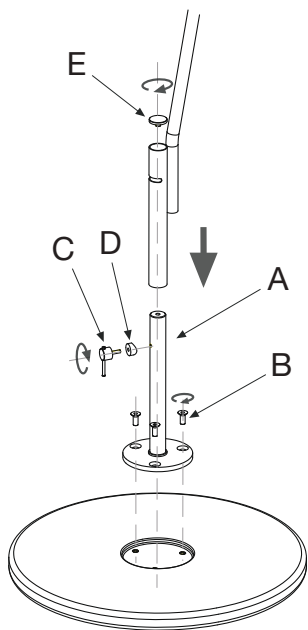
1. It is recommended that a professional electrician be responsible for installing the light.
2. Disconnect power supply before installation and change the bulb only when cold.
3. If the wire or flexible cord is damaged, it must only be changed by the manufacturer, their Service Dept. or qualified personnel in order to avoid risk.
4. Use a soft damp cloth, with soap or neutral detergent. Do not use alcohol or other solvents.
5. It is recommended to remove the screen in case of strong wind.

ATTENTION

1. Il est recommandé de faire exécuter l'installation par un professionnel.
2. Débranchez la connexion au réseau avant toute manipulation et ne changez l'ampoule que lorsqu'elle a refroidi (dans le cas où le système comporte une ampoule).
3. Si le câble flexible ou fil du luminaire est endommagé, il conviendra de faire appel au fabricant, à son service technique ou encore à une personne qualifiée pour le remplacer et éviter ainsi tout risque fâcheux.
4. Pour nettoyer le luminaire, nous vous recommandons d'utiliser un chiffon doux humidifié d'eau et de détergent neutre, le cas échéant. N'utilisez pas d'alcool ni d'autres types de dissolvants.
5. On recommande d'enlever l'abat-jour en cas de fort vent.

HINWEISE

1. Wir empfehlen, die Installation von einem Fachmann vornehmen zu lassen.
2. Unterbrechen Sie die Verbindung zum Netz vor Beginn der Arbeit, und tauschen sie die Glühbirne nur aus, wenn diese abgekühlt ist (falls eine Glühbirne vorhanden ist).
3. Wird das Kabel der Leuchte beschädigt, darf dieses nur durch den Hersteller, dessen technischen Service, oder eine entsprechend qualifizierte Person ausgetauscht werden, um eventuelle Risiken zu vermeiden.
4. Zur Reinigung der Leuchte empfiehlt es sich, ein weiches Tuch zu verwenden und dieses, falls nötig, mit Wasser und einem neutralen Reiniger zu befeuchten. Alkohol oder Lösungsmittel sind zur Reinigung nicht geeignet.
5. Bei starkem Wind wird empfohlen, den Schirm abzunehmen.



BASE CEMENTO

Manipular la base entre dos personas. Utilizar guantes y botas de seguridad.

- 1.1.1. Fijar la tija (A) en la base de cemento utilizando los tornillos suministrados (B).
- 1.1.2. Retirar las piezas (C), (D) y (E) de la tija (A). Colocar la estructura de la luminaria (F). Volver a colocar la piezas (C), (D) y (E) extraídas anteriormente.
- 1.1.3. Bloquear la estructura de la luminaria apretando la pieza (C) en la posición deseada.

CEMENT BASE

Manipulate the cement base between two people. Use gloves and security boots.

- 1.1.1 Attach the stem (A) to the cement base using the screws provided (B).
- 1.1.2 Remove parts (C), (D) and (E) from the stem (A). Install the lamp structure (F). Reattach parts (C), (D) and (E).
- 1.1.3 Secure the lamp structure by tightening part (C) in the desired position.

BASE EN CIMENT

Manipuler la base entre deux personnes. Utilisez des gants et des bottes de sécurité.

- 1.1.1. Fixez la tige (A) sur la base en ciment à l'aide des vis fournies (B).
- 1.1.2. Retirez les pièces (C), (D) et (E) de la tige (A). Placez la structure du luminaire (F). Remplacez les pièces (C), (D) et (E) préalablement retirées.
- 1.1.3. Verrouillez la structure du luminaire en appuyant sur la pièce (C).

ZEMENTBASIS

Sockelplatte nur zu zweit bewegen. Handschuhe und Sicherheitsschuhe verwenden.

- 1.1.1. Befestigen Sie die Stütze (A) auf der Zementbasis mit den mitgelieferten Schrauben (B).
- 1.1.2. Nehmen Sie die Teile (C), (D) und (E) von der Stütze (A) ab. Setzen Sie die Struktur der Leuchte (F) auf. Die zuvor angenommenen Teile (C), (D) und (E) wieder anbringen.
- 1.1.3. Blockieren Sie die Struktur der Leuchte, indem Sie das Teil (C) in die gewünschte Position drücken.

TIJA FIJA

- 1.2.1. Fijar la tija (A) en el suelo utilizando los anclajes metálicos suministrados (G).
- 1.2.2. Retirar las piezas (C), (D) y (E) de la tija (A). Colocar la estructura de la luminaria (F). Volver a colocar la piezas (C), (D) y (E) extraídas anteriormente.
- 1.2.3. Bloquear la estructura de la luminaria apretando la pieza (C) en la posición deseada.

FIXED STEM

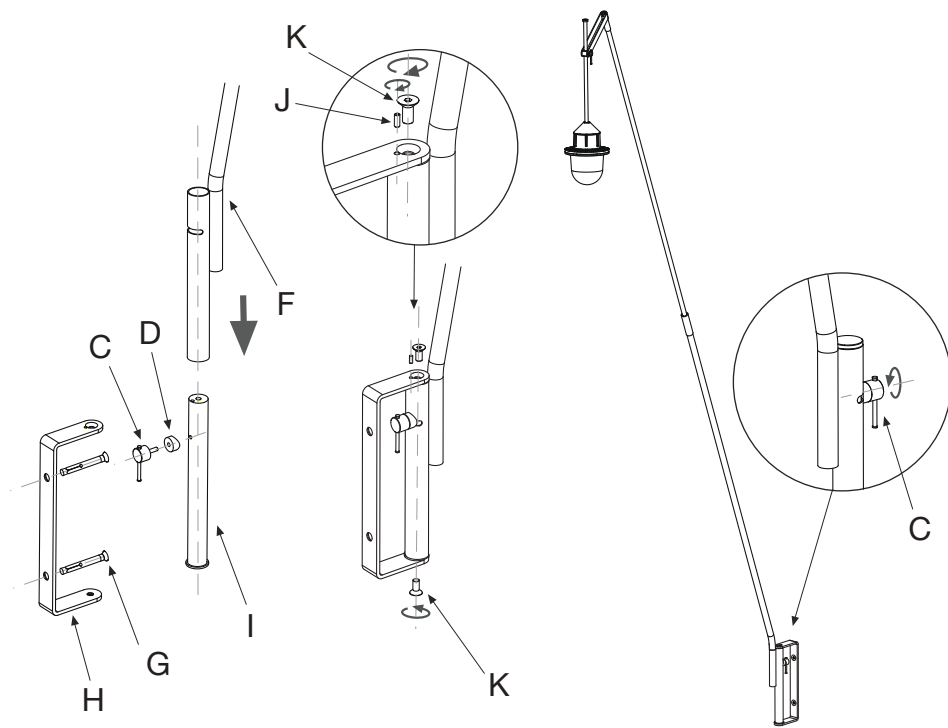
- 1.2.1 Attach the stem (A) to the floor using the metal anchors provided (G).
- 1.2.2 Remove parts (C), (D) and (E) from the stem (A). Install the lamp structure (F). Reattach parts (C), (D) and (E).
- 1.2.3 Secure the lamp structure by tightening part (C) in the desired position.

TIGE FIXE

- 1.2.1. Fixez la tige (A) au sol à l'aide des chevilles métalliques fournies (G).
- 1.2.2. Retirez les pièces (C), (D) et (E) de la tige (A). Placez la structure du luminaire (F). Remplacez les pièces (C), (D) et (E) préalablement retirées.
- 1.2.3. Verrouillez la structure du luminaire en appuyant sur la pièce (C) dans la position souhaitée.

FESTE STÜTZE

- 1.2.1. Befestigen Sie die Stütze (A) mit den mitgelieferten Metallverankerungen (G) am Boden.
- 1.2.2. Nehmen Sie die Teile (C), (D) und (E) von der Stütze (A) ab. Setzen Sie die Struktur der Leuchte (F) auf. Die zuvor angenommenen Teile (C), (D) und (E) wieder anbringen.
- 1.2.3. Blockieren Sie die Struktur der Leuchte, indem Sie das Teil (C) in die gewünschte Position drücken.



SOPORTE PARED

- 1.3.1. Fijar el soporte (H) en la pared utilizando los anclajes metálicos suministrados (G).
- 1.3.2. Retirar las piezas (C) y (D) del eje (I). Introducir el eje en la estructura de la luminaria (F). Volver a colocar la piezas (C) y (D).
- 1.3.3. Fijar el conjunto eje (I) + estructura (F) en el soporte (H) utilizando el prisionero (J) y los tornillos (K).
- 1.3.4. Bloquear la estructura de la luminaria apretando la pieza (C).

WALL MOUNT

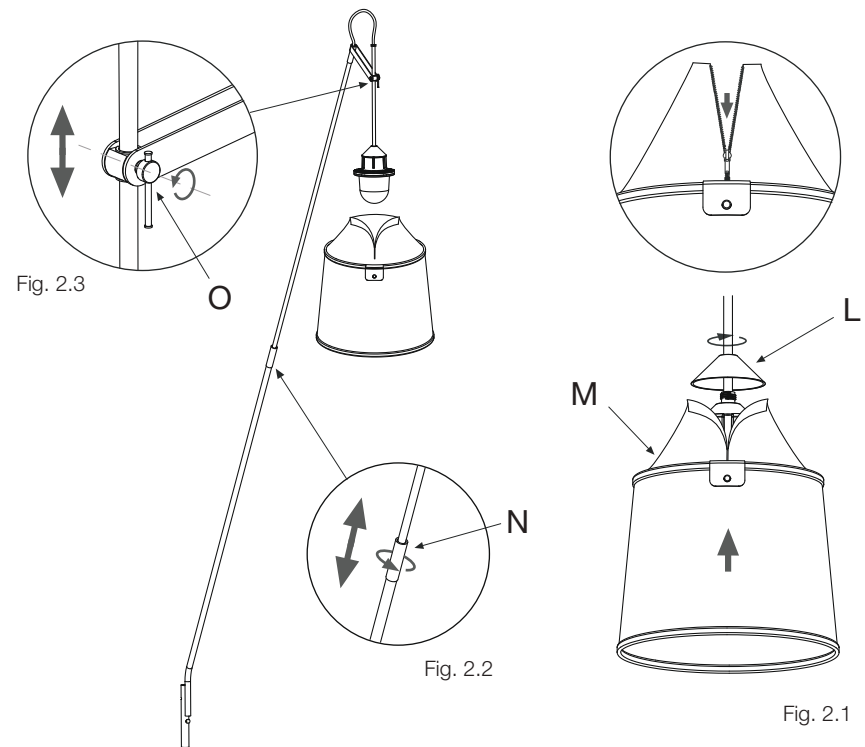
- 1.3.1. Attach the mount (H) to the wall using the metal anchors provided (G).
- 1.3.2. Remove parts (C) and (D) from the tube (I). Insert the tube into the lamp structure (F). Reattach parts (C) and (D).
- 1.3.3. Set the tube (I) + structure (F) assembly in the support (H) using the set screw (J) and the screws (K).
- 1.3.4. Lock the lamp structure by tightening part (C).

SUPPORT MURAL

- 1.3.1. Fixez le support (H) au mur à l'aide des chevilles métalliques fournies (G).
- 1.3.2. Retirez les pièces (C) et (D) de l'arbre (I). Insérez l'arbre dans la structure du luminaire (F). Remplacez les pièces (C) et (D).
- 1.3.3. Fixez l'ensemble arbre (I) + structure (F) sur le support (H) à l'aide du goujon (J) et des vis (K).
- 1.3.4. Verrouillez la structure du luminaire en appuyant sur la pièce (C).

WANDHALTERUNG

- 1.3.1. Befestigen Sie die Halterung (H) mit den mitgelieferten Metallverankerungen (G) an der Wand.
- 1.3.2. Nehmen Sie die Teile (C) und (D) der Achse (I) ab. Geben Sie die Achse in die Struktur der Leuchte (F). Die zuvor angenommenen Teile (C) und (D).
- 1.3.3. Befestigen Sie die Gruppe Achse (I) + Struktur (F) an der Halterung, benutzen Sie dazu den Gewindestift (J) und die Schrauben (K).
- 1.3.4. Blockieren Sie die Struktur der Leuchte, indem Sie das Teil (C).

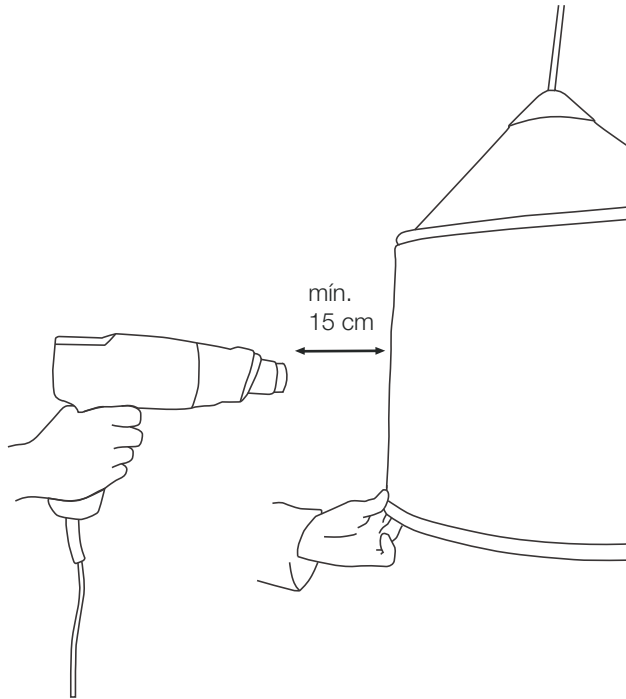


- 2.1. Desenroscar la pieza (L) y colocar la pantalla (M) con la cremallera abierta tal y como se muestra en la figura. Cerrar la cremallera y volver a roscar la pieza (L).
- 2.2. Regular la altura de la luminaria desenroscando la pieza (N).
- 2.3. Regular la altura de la pantalla aflojando la pieza (O).

- 2.1. Unscrew part (L) and place the shade (M) with the zipper open as shown in the figure. Close the zipper and re-tighten part (L).
- 2.2. Adjust the height of the lamp by unscrewing part (N).
- 2.3. Adjust the height of the shade by loosening part (O).

- 2.1. Dévissez la pièce (L) et placez l'écran (M) avec la fermeture à glissière ouverte comme indiqué sur la figure. Fermez la fermeture à glissière et revissez la pièce (L).
- 2.2. Réglez la hauteur du luminaire en dévissant la pièce (N).
- 2.3. Réglez la hauteur de l'écran en desserrant la pièce (O).

- 2.1. Schrauben Sie das Teil (L) auf und setzen Sie den Schirm (M) mit offenen Reißverschluss auf, so wie auf der Abbildung gezeigt. Schließen Sie den Reißverschluss und schrauben Sie das Teil (L) wieder zusammen.
- 2.2. Regulieren Sie die Höhe der Beleuchtung, indem Sie das Teil (N) aufschrauben.
- 2.3. Regulieren Sie die Höhe der Beleuchtung, indem Sie das Teil (O) lockern.



MANTENIMIENTO

Para quitar las posibles arrugas de la pantalla aplicar calor con un decapador o secador de pelo y estirar el tejido tal y como muestra la figura a una distancia mínima de 15 cm.

MAINTENANCE

To remove wrinkles from the shade, hold a hair dryer or heat gun no closer than 15 cm and stretch the fabric, as shown in the figure.

MAINTENANCE

Pour éliminer les plis éventuels de l'écran, appliquez de la chaleur avec un décapeur ou un sèche-cheveux et étirez le tissu comme indiqué sur la figure à une distance minimale de 15 cm.

WARTUNG

Um mögliche Falten aus dem Schirm zu entfernen, wenden Sie Wärme mit einer Wärmepistole oder einem Haartrockner an und strecken Sie den Stoff, wie auf der Abbildung zu sehen, in einer Distanz von mindestens 15 cm.

Datos Técnicos

Luminaria para uso exterior
Factor de Potencia: 1
Lámpara a utilizar:
Jaima P307.54 & P307.71 IP65
LED COB 13,5W (incluido)

Technical Data

Light fitting for outdoor use
Power Factor: 1
Bulb to be used:
Jaima P307.54 & P307.71 IP65
LED COB 13,5W (included)

Données techniques

Luminaire pour usage extérieur.
Facteur de puissance : 1
Ampoule :
Jaima P307.54 & P307.71 IP65
LED COB 13,5W (inclus)

Technische Daten

Leuchte für den Außenbereich.
Leistungsfaktor: 1
Empfohlenes Leuchtmittel:
Jaima P307.54 & P307.71 IP65
LED COB 13,5W (inbegriffen)

IP65



· Este símbolo en su equipo o embalaje indica que el presente producto no puede ser tratado como residuo doméstico normal, sino que debe entregarse en el correspondiente punto de recogida de equipos eléctricos y electrónicos. Para recibir información detallada sobre el reciclaje de este producto, por favor, contacte con su ayuntamiento, su punto de recogida más cercano o el distribuidor donde adquirió el producto.

· This symbol on the product or its packaging indicates that it must not be treated as household waste. It should, in fact, be handed in at a recognised collection point for recycling electrical and electronic equipment. For more detailed information about the recycling of this product, please contact your local city office, your household waste disposal service or the shop where you purchased the product.

· Le symbole représenté sur l'appareil ou l'emballage signifie que le produit ne peut être traité comme un déchet domestique normal, et doit par conséquent être déposé dans un point de collecte réservé aux appareils électriques et électroniques. Pour en savoir plus sur le recyclage de ce produit, veuillez vous adresser auprès de votre mairie, afin de connaître le point de collecte le plus proche, ou contacter le distributeur qui vous a vendu le produit.

· Dieses Symbol auf dem Produkt oder der Verpackung zeigt an, dass diese nicht als normaler Hausmüll behandelt werden dürfen, sondern den entsprechenden Stellen für Sondermüll zugeführt werden müssen. Für weitere Informationen zum Thema Sondermüll wenden Sie sich bitte an Ihre Stadtverwaltung, die nächste Annahmestelle oder den Händler, bei dem Sie das Produkt erworben haben.



· Sustituir las pantallas de protección dañadas utilizando exclusivamente el recambio Marset.

· Replace the damaged protection screens using only the Marset spare part.

· Remplacer les écrans de protection abîmés en utilisant exclusivement des pièces de rechange Marset.

· Beschädigte Schutzschirme ausschliesslich durch Ersatzteile von Marset ersetzen.



· Precaución, riesgo de choque eléctrico.

· Caution, risk of electric shock.

· Attention, risque de choc électrique.

· Gefahr, Gefährdung durch elektrischen Schlag.

230 V - 50 Hz

marset