



Смеситель для душа со шланговым подключением G1/2. Встроенная опция ограничения расхода и температуры воды.

- Shower
- Однорычажный
- Настенный монтаж
- Хром
- Однорычажный смеситель, Рукоятка с маркировкой X+Г воды
- Ограничитель температуры
- ϕ 40-мм керамический картридж для управления расходом и температурой воды

ТЕХНИЧЕСКИЕ ДАННЫЕ

Параметры расхода воды

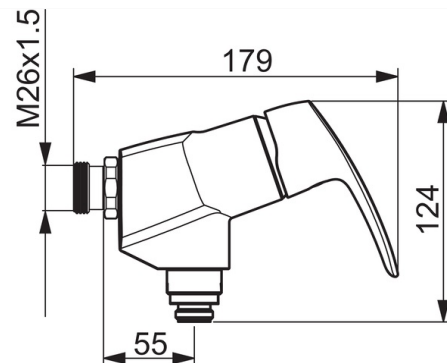
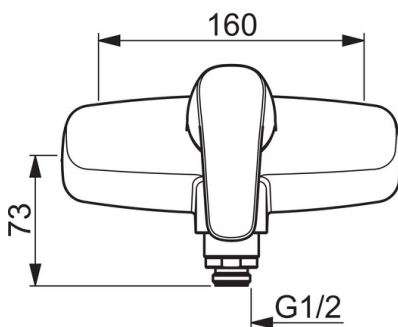
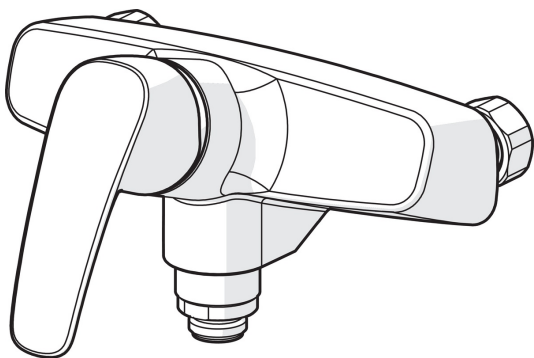
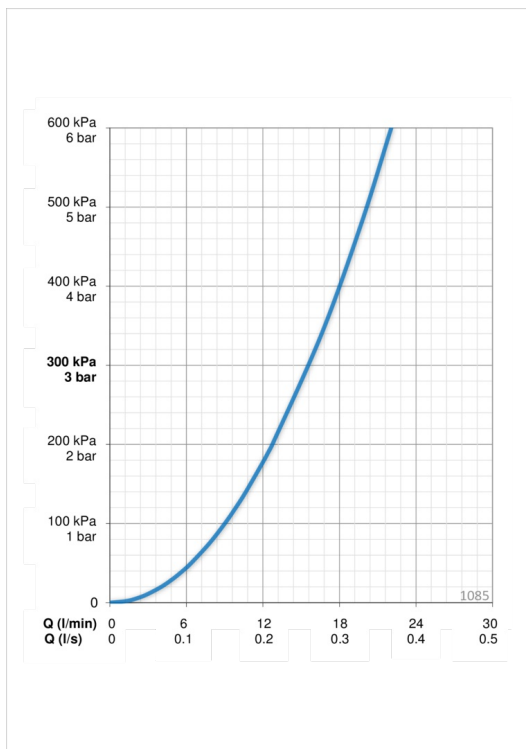
Расход воды при 300 кПа	0.26 l/s
Потеря давления при расходе 0.2 л/с	175 кПа

Технические характеристики

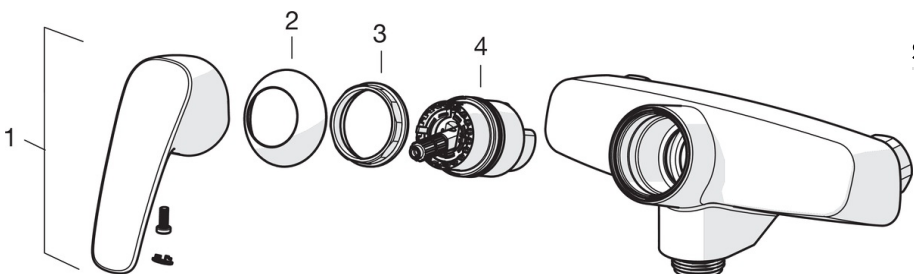
Подключение горячей воды	max. +80°C
Рабочее давление	50 - 1000 кПа
Установочные размеры	G1/2
Установочная ширина	сс160 мм
Материал	Латунь

Regulations

Стандарт EN	EN 817
Уровень шума	II (ISO 3822) Oras lab.



Запасные части



SP1070

Название	Код
01 Рычаг	602502V
02 Защитная чашечка	1000785V
03 Зажимная гайка	158726
04 Картридж, комплект	158890