

Встраиваемый корпус смесителя для душа, подключение DN15 (G1/2), минимальная глубина монтажа: 50 мм

- Shower
- Встраиваемый корпус, Однорычажный
- Настенный скрытого монтажа
- Ограничитель температуры
- ϕ 40-мм керамический картридж для управления расходом и температурой воды



ТЕХНИЧЕСКИЕ ДАННЫЕ

Параметры расхода воды

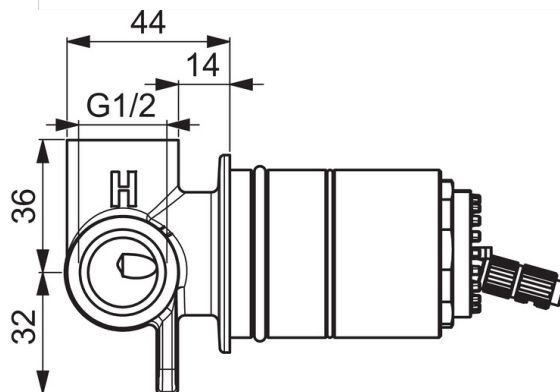
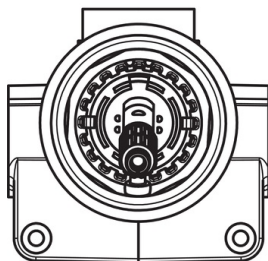
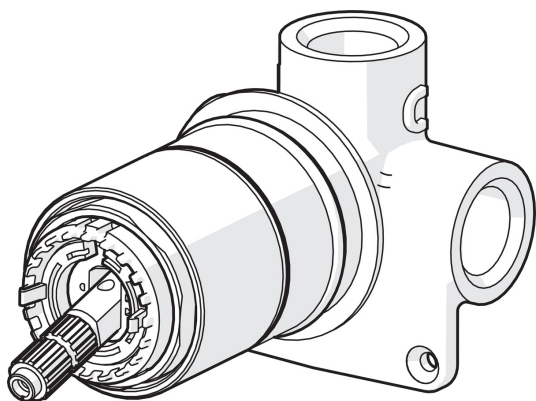
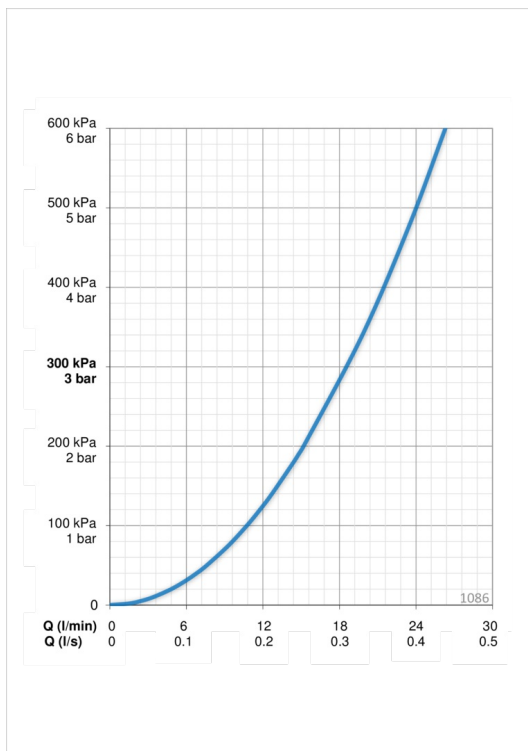
Расход воды при 300 кПа **0.31 l/s**

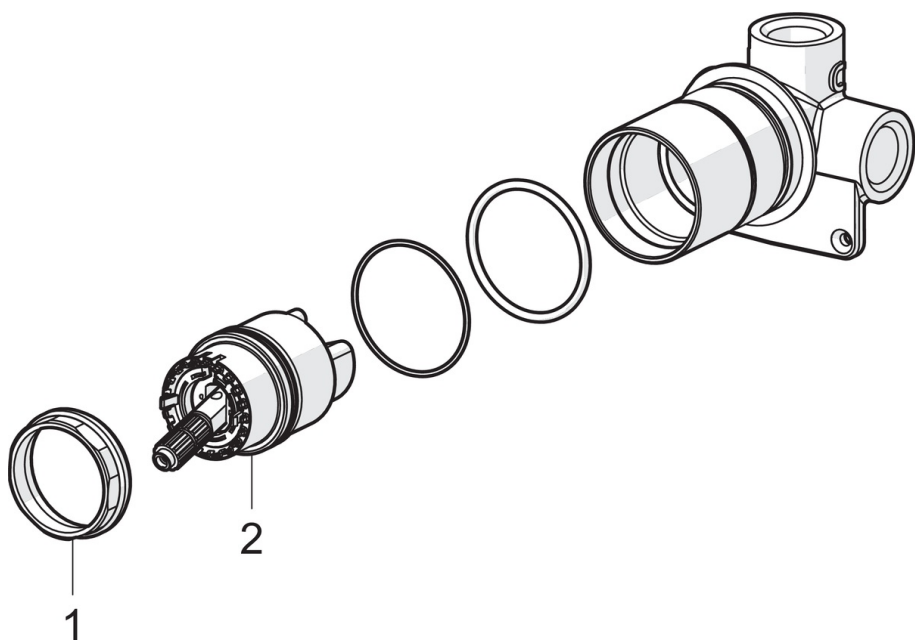
Технические характеристики

Подключение горячей воды **max. +80°C**
 Рабочее давление **50 - 1000 кПа**

Regulations

Стандарт EN **EN 817**





SP1086

	Название	Код
01	Зажимная гайка	158726
02	Картридж, комплект	158890