



## RUS ПАСПОРТ ИЗДЕЛИЯ

### Мойка для кухни Granucryl

**Уважаемый покупатель!** Благодарим вас за выбор продукции торговой марки IDDIS®. Наша продукция полностью соответствует всем техническим стандартам и санитарно-гигиеническим нормам, действующим на территории РФ. Пожалуйста, перед установкой и использованием приобретенного вами изделия ознакомьтесь с инструкцией по его установке и эксплуатации.

#### КОМПЛЕКТНОСТЬ

- |   |          |
|---|----------|
| 1. Мойка для кухни Granucryl  | 1 шт.    |
| 2. Комплект креплений   | 1 компл. |
| 3. Выпуск с переливом и с автоматическим клапаном                                 | 1 шт.    |
| 4. Плоский сифон с возможностью подключения к посудомоечной или стиральной машине | 1 шт.    |
| 5. Шаблон для выреза отверстия в столешнице                                       | 1 шт.    |
| 6. Паспорт изделия  | 1 шт.    |
| 7. Упаковка   | 1 шт.    |

Во всех моделях моек Granucryl IDDIS® диаметр отверстия под выпуск – 90 мм, диаметр отверстия для крепления смесителя – 35 мм.

## KZ

## БҰЙЫМНЫҢ ТӨЛҚҰЖАТЫ

### Ас үйге арналған Granucryl жуғышы

**Құрметті сатып алушы!** IDDIS® сауда белгісінің өнімін таңдағаныңыз үшін Сізге алғыс айтамыз. Біздің өніміміз РФ аумағында әрекет ететін барлық техникалық стандарттарға және санитарлық-гигиеналық нормаларға толықтай сәйкес келеді. Сатып алған бұйымыңызды орнату және пайдалану алдында оны орнату және пайдалану жөніндегі нұсқаулықпен танысуыңызды сұраймыз.

#### ЖИЫНТЫҚТЫЛЫҒЫ

- |   |          |
|---|----------|
| 1. Ас үйге арналған Granucryl жуғышы                                    | 1 дана.  |
| 2. Бекітіштер жиынтығы  | 1 жиынт. |
| 3. Қайта құйғышы және автоматты қақпақшасы бар шығарылым                | 1 дана.  |
| 4. Ыдыс жуғыш немесе кір жуғыш машинаға қосу мүмкіндігі бар тегіс сифон | 1 дана.  |
| 5. Үстелдің үстіңгі тақтайында саңылауларды ойып кесуге арналған үлгі   | 1 дана.  |
| 6. Бұйымның төлқұжаты   | 1 дана.  |
| 7. Қаптама  | 1 дана.  |

Granucryl IDDIS® жуғыштарының барлық үлгілерінде шығаратын саңылаудың диаметрі – 90 мм, қоспалауышты бекітуге арналған саңылаудың диаметрі – 35 мм.

## RUS ИНСТРУКЦИЯ ПО УСТАНОВКЕ

Для правильной и качественной установки настоятельно рекомендуем воспользоваться услугами квалифицированных специалистов. Квалифицированными специалистами являются сотрудники организаций и индивидуальные предприниматели, одним из основных видов деятельности которых является сборка и установка кухонной мебели или установка и подключение санитарно-технических изделий к системе водоснабжения и водоотведения.

### МОНТАЖ МОЙКИ В СТОЛЕШНИЦУ

Соблюдайте особую осторожность при монтаже креплений мойки, чтобы не пораниться.

Перед установкой мойки следует сначала подготовить подачу и слив воды.

1. Приложите шаблон к столешнице, обозначьте будущую линию выреза. Следует обратить внимание на ровность плоскости, на которую будет производиться монтаж мойки (рис. 1).

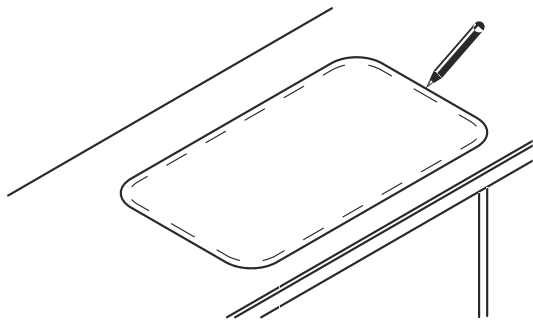


Рис. 1 / 1-сур.

## ОРНАТУ ЖӨНІНДЕГІ НҰСҚАУЛЫҚ

Дұрыс және сапалы орнату үшін білікті мамандардың қызметін пайдалануға кеңес береміз. Білікті мамандар болып негізгі қызметтерін бірі болып ас үй жиһазын құрастыру және орнату және санитарлық-техникалық бұйымды сумен қамту және суды бұру жүйесіне жалғап қосу болып табылатын ұйымдардың қызметкерлері мен жеке кәсіпкерлер табылады.

### ҮСТЕЛДІҢ ҮСТІҢГІ ТАҚТАЙЫНА МОНТАЖДАУ

Жуғыштың бекіткіштерін монтаждаған кезде жарақаттанып қалмай, абай болыңыз.

Жуғышты орнатпас бұрын алдымен судың берілісімен ағысын дайындаған жөн.

1. Үлгіні үстелдің үстіңгі тақтайына басыңыз, ойып кесу сызығын белгілеңіз. Жуғыш монтаждалатын жазықтықтың түзулігіне назар аударған жөн (1-сур.).

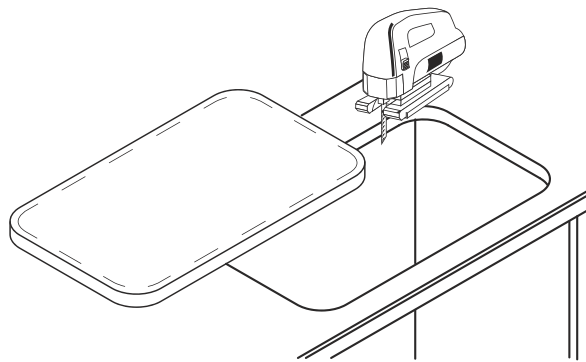


Рис. 2 / 2-сур.

2. Сделайте отверстие с помощью специальных инструментов (рис. 2).
3. Наклоните металлическую часть крепежной скобы в сторону чаши мойки. Для этого максимально выверните винт крепления крепежной скобы (рис. 3а). Установите мойку в подготовленный вырез в столешнице. Установку необходимо начинать с чаши мойки. В случае если металлические части крепежной скобы не проходят в вырез столешницы, необходимо их снять. Перед финальной фиксацией нанесите на края мойки санитарный силиконовый герметик и обработайте им внутренний вырез столешницы. Предварительно обезжирьте поверхность, на которую будет наноситься силиконовый герметик (рис. 4). После того как вы опустили мойку в вырез в столешнице, вставьте металлические части крепежной скобы на исходное место (рис. 5).
4. Закрепите мойку в столешнице с помощью креплений, используя отвертку. Нельзя использовать электро- или пневмоотвертки. Крепления необходимо затягивать в указанной последовательности (рис. 6).

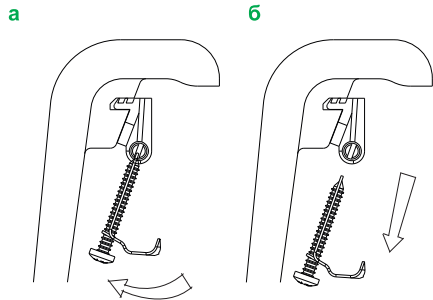


Рис. 3 / 3-сур.

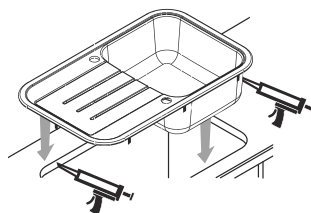


Рис. 4 / 4-сур.

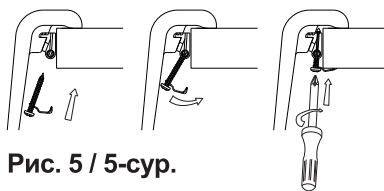


Рис. 5 / 5-сур.

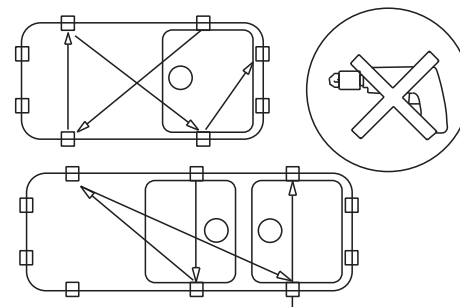


Рис. 6 / 6-сур.

2. Арнайы құралдардың көмегімен саңылау жасаңыз (2-сур.).
3. Бекіткіш қапсырманың металл бөлігін жуғыштың тостағаны жағына еңкейтiңiз. Бұл үшін бекіткіш қапсырманың бұрамасын барынша бұрап шығарыңыз (3а-сур.). Жуғышты үстелдің үстіңгі тақтайында дайындалған ойыққа орнатыңыз. Орнатуды жуғыштың шыныаяғынан бастау қажет. Бекіткіш қапсырманың металл бөліктері үстелдің үстіңгі тақтайының ойығынан өтпесе, бекіткіш қапсырманың металл бөлігін алып тастау қажет (3б-сур.). Кесімді бекіту алдында жуғыштың жиіктеріне силиконды герметикті жағыңыз және олармен үстелдің үстіңгі тақтайының ішкі ойығын өңдеңіз. Силиконды герметик жағылатын беткі қабатты алдын-ала кесіп алыңыз (4-сур.). Сіз жуғышты үстелдің үстіңгі тақтайындағы ойыққа түсіргеннен кейін бекіткіш қапсырманың металл бөліктерін бастапқы орнына қойыңыз (5-сур.).
4. Бұрауышты пайдалана отырып, бекіткіштің көмегімен жуғышты үстелдің үстіңгі тақтайына бекітіңіз. Алектро- немесе пневматикалық бұрауышты пайдалануға болмайды. Бекіткіштер белгіленген бірізділікпен тартып бұрау қажет (6-сур.).

## RUS ПРОФИЛАКТИКА И УХОД ЗА ИЗДЕЛИЕМ

1. Мойка предназначена для домашнего использования. Не допускайте ситуаций, которые могут привести к механическим, техническим или химическим повреждениям, используйте мойку по назначению.
2. Мойку следует чистить средством для мытья посуды или чистой водой с добавлением деликатных очистителей, например столового уксуса.
3. Не следует оставлять на поверхности мойки средства, которые могут привести к образованию трудно смываемых пятен (кофе, чай, сок овощей, красное вино).
4. Сильные загрязнения следует удалять с помощью специальных не абразивных моющих средств. После чистки необходимо хорошо ополоснуть мойку водой, насухо протереть и обработать растительным маслом.
5. Периодически следует проводить чистку сливов специальными средствами.
6. Известковые отложения рекомендуется удалять разбавленным уксусом или специальными чистящими средствами.
7. Не рекомендуется бросать в мойку предметы, например столовые приборы.

## БҰЙЫМНЫҢ ПРОФИЛАКТИКАСЫ ЖӘНЕ ОҒАН КҮТІМ ЖАСАУ

KZ

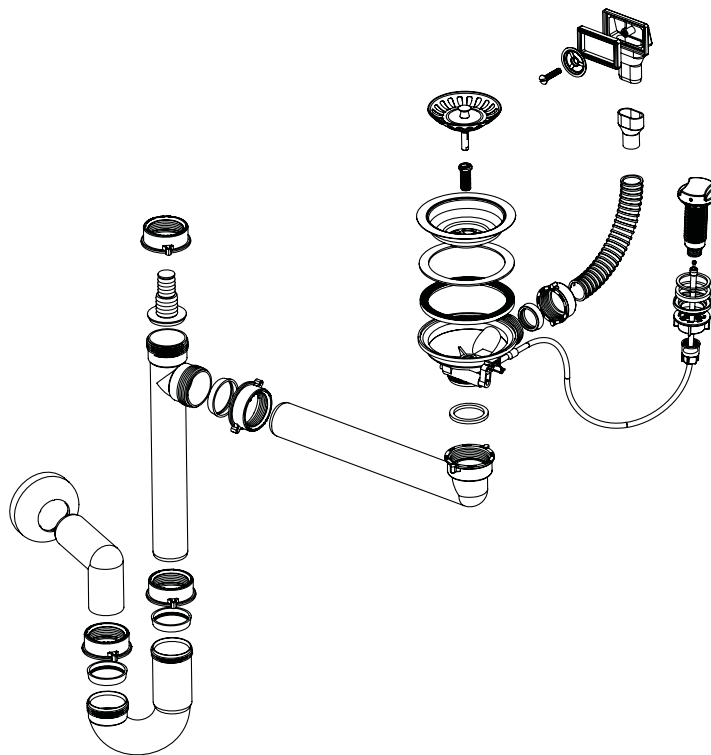
1. Жуғыш үйде пайдалануға арналған. Жуғыштың механикалық, техникалық немесе химиялық зақымдалуына әкеп соғуы мүмкін оқиғаларға жол бермеңіз, жуғышты тағайындалуы бойынша пайдаланыңыз.
2. Жуғышты ыдыс жууға арналған құралмен немесе нәзік тазартқыштарды, мысалы, ас сірке суын қосып, таза сумен тазартқан жөн.
3. Жуғыштың беткі қабатында қиын жуылатын дақтар қалдыруы мүмкін заттарды қалдырмаған жөн (кофе, шай, көкөністердің шырындары, қызыл шарап).
4. Күшті ластануларды абразивтік емес арнайы жуғыш құралдарының көмегімен кетірген жөн. Тазартқаннан кейін жуғышты сумен жақсылап шайып, құрғатып сүртіп, өсімдік майымен өңдеу қажет.
5. Құйылыстарды арнайы құралдармен жүйелі түрде тазартқан жөн.
6. Ізбестік шөгінділерді сірке суымен немесе арнайы тазартқыш құралдармен сұйылтып кетірген жөн.
7. Жуғышқа заттарды, мысалы, асханалық аспаптарды лақтырмаған жөн.

RUS

Комплект выпуска 3 1/2" с переливом,  
автоматическим клапаном,  
отводом и сифоном.

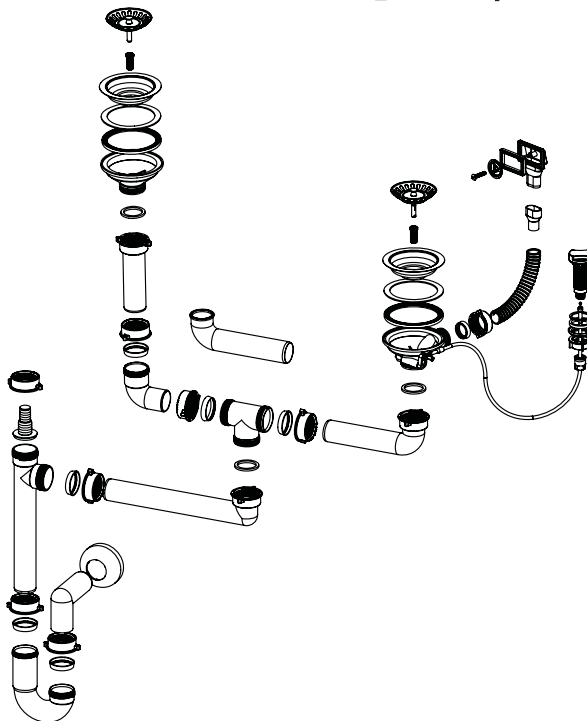
Қайта құйғыш, автоматты қақпақша,  
бұрма мен сифон бар 3 1/2" шығарылым  
жиынтығы.

KZ



**RUS** Комплект выпуска 3<sup>1</sup>/<sub>2</sub>" для двойной чаши с переливом, автоматическим клапаном, отводом и сифоном.

**KZ** Қос шыныаяққа арналған, қайта құйғыш, автоматты қақпақша, бұрма мен сифон бар 3<sup>1</sup>/<sub>2</sub>" шығарылым жиынтығы.



### ГАРАНТИЙНЫЕ ОБЯЗАТЕЛЬСТВА

Данные гарантийные обязательства дают право на бесплатное устранение дефектов изделия в течение 10 лет. В случае использования

### КЕПІЛДІК МІНДЕТТЕМЕЛЕР

Осы кепілдік міндеттемелер 10 жыл бойы бұйымның ақауларын тегін жоюға құқық береді. Бұйымды кеңселерде, қызмет көрсету, қоғамдық

изделия в офисах, предприятиях сферы обслуживания, общественно-го питания, здравоохранения и т.п. гарантийный срок составляет 3 месяца. Гарантия на сифон, выпуск и крепления для мойки составляет 1 год. Гарантийный срок исчисляется с даты приобретения товара в розничной торговой сети при условии соблюдения правил установки и эксплуатации. Для подтверждения даты покупки необходимо предъявить кассовый и товарный чеки, а также правильно заполненный настоящий гарантийный талон с указанием артикула изделия, даты продажи и с четкой подписью продавца и/или печатью торгующей организации.

При установке, сборке и уходе за изделием руководствуйтесь инструкцией по установке и эксплуатации. В случае неисправности необходимо обратиться к специалистам, производившим установку, для устранения дефектов негарантийного характера и только затем – в Сервисный центр. Работы по установке и регулировке изделия входят в обязанности специалиста, осуществляющего монтаж (установку), и не являются поводом для обращения в Сервисный центр.

Данные гарантийные обязательства дополняют права потребителей, установленные действующим законодательством РФ, и ни в коем случае их не ограничивают. Заменяемые детали переходят в собственность Сервисного центра. Изготовитель оставляет за собой право вносить в конструкцию изменения, не ухудшающие технические и эксплуатационные характеристики.

### ГАРАНТИЯ НЕ РАСПРОСТРАНЯЕТСЯ:

- на дефекты, возникшие в результате транспортных повреждений при перевозке изделия после передачи его покупателю;
- на дефекты, возникшие в случае неквалифицированной установки изделия;
- на дефекты, возникшие по не зависящим от производителя причинам (пожар, загрязненность воды и т.п.);
- на механические повреждения, следы воздействия химических и абразивных веществ, вызванные использованием агрессивных моющих средств;
- в случае эксплуатации изделия при температуре ниже 0 °С;
- на дефекты, вызванные несоблюдением требований инструкции по обслуживанию и уходу.

тамақтану, денсаулық сақтау және т.б. салалардағы кәсіпорындарда пайдаланған кезде кепілдік мерзімі 3 айды құрайды.

Жуғышқа арналған сифонға, шығарылымға және бекіткішке берілетін кепілдік 1 жылды құрайды. Кепілдік мерзімі орнату және пайдалану ережелерін сақтаған кезде тауарды бөлшек сауда желілерінде сатып алған күннен бастап есептеледі. Сатып алу күнін растау үшін кассалық және тауарлық чектерді, сондай-ақ бұйымның артикулы, сатылған күні және сатушының нақты қолы және/немесе сатқан ұйымның мөрі бар және дұрыс толтырылған осы кепілдік талонын көрсету қажет.

Бұйымды орнатқан, құрастыру және күтім жасаған кезде орнату және пайдалану жөніндегі нұсқаулықты басшылыққа алыңыз. Ақаулық пайда болған жағдайда кепілдік сипаты жоқ ақауларды жою үшін орнатуды жүргізген мамандарға және содан кейін ғана Сервистік орталыққа хабарласу керек. Бұйымды орнату және ретке келтіру жөніндегі жұмыстар монтаждауды (орнатуды) жүргізген маманның міндеттеріне кіреді және Сервистік орталыққа хабарласу үшін себеп болып табылмайды.

Аталмыш кепілдік міндеттемелері РФ-ң қолданыстағы заңнамасымен белгіленген тұтынушылардың құқықтарын толықтырады және еш жағдайда оларды шектемейді. Алмастырылған бөлшектер Сервистік орталықтың меншігіне өтеді. Дайындаушы бұйымның құрылымына, оның техникалық және пайдалану сипаттамаларын нашарлатпайтын өзгертулер енгізуге құқылы.

### КЕПІЛДІК ТАРАЛМАЙДЫ:

- бұйымды сатып алушыға табыстағаннан кейін тасымалдау кезінде зақымдалу нәтижесінде туындаған ақауларға;
- бұйымды біліксіз орнату салдарынан туындаған ақауларға;
- өндірушіге тәуелденбейтін себептер бойынша (өрт, судың ластануы және т.с.с.) туындаған ақауларға;
- механикалық зақымдарға, агрессивтік жуғыш заттарды пайдалану салдарынан химиялық және абразивтік заттардың әсер ету іздеріне;
- бұйымды 0 °С-ден төмен температурада пайдаланылған жағдайда;
- қызмет көрсету және күтім жасау жөніндегі нұсқаулықтың талаптарын сақтамау салдарынан туындаған ақауларға.

## RUS ОТМЕТКИ О ПРОДАЖЕ ИЗДЕЛИЯ

Внешний вид и комплектация изделия проверяются в момент покупки.  
Модель:

Мне предоставлена вся информация о приобретенном товаре. Претензий к внешнему виду и комплектности изделия не имею, с гарантийными условиями, инструкциями по монтажу, обслуживанию и уходу за изделием ознакомлен.

Подпись продавца:  
Сатушының қолы:

Дата продажи:  
Сатылған күн:

Фирма-продавец:  
Сатушы-фирма:

М.П.  
М.О.

Подпись покупателя:  
Сатып алушының қолы:

### ОТМЕТКИ СЕРВИСНОГО ЦЕНТРА:


### ЕДИНЫЙ ТЕЛЕФОН СЛУЖБЫ СЕРВИСА:

# 8-800-234-77-67

Звонок по России БЕСПЛАТНЫЙ.

По данному телефону Вы можете обратиться по вопросам:

- сервисного обслуживания;
- гарантийного обслуживания;
- информационной поддержки по продукции.

Сервисные центры действуют в городах Российской Федерации.

Дополнительную информацию Вы можете найти на сайте [www.iddis.ru](http://www.iddis.ru).



Понравилась мойка –  
оставь отзыв на Яндекс.Маркете  
[www.market.yandex.ru](http://www.market.yandex.ru)

Произведено по заказу российской торговой марки IDDIS®.

**iddis**<sup>®</sup>  
ki/chen line

## KZ БҰЙЫМДЫ САТУ ТУРАЛЫ БЕЛГІЛЕР

Бұйымның сыртқы түрі мен жиынтықтылығы сатып алған сәтте тексеріледі.  
Үлгісі:

Маған сатып алған тауар туралы барлық ақпарат берілді. Бұйымның сыртқы түрі мен жиынтықтылығына қатысты кінәрат-талаптар қоймаймын, кепілдік шарттарымен, бұйымды монтаждау, қызмет көрсету және күтім жасау жөніндегі нұсқаулықтармен келісемін.

### ҚЫЗМЕТ КӨРСЕТУ ОРТАЛЫҒЫНЫҢ БЕЛГІЛЕРІ:


### ҚАЗАҚСТАН РЕСПУБЛИКАСЫНДАҒЫ СЕРВИСТІК ОРТАЛЫҚТАР:

- Алматы:**  
Райымбек к., 208 А үй, 314 кеңсе  
+7 (727) 320 - 09 - 09  
+7 (707) 807 - 67 - 59  
+7 (727) 320 - 18 - 10  
+7 (727) 320 - 18 - 11
- Костанай:**  
Бородин к., 173 үй  
+7 (7142) 57 - 44 - 12  
+7 (7142) 57 - 44 - 95  
+7 (7142) 57 - 42 - 19

IDDIS® ресейлік сауда белгісінің тапсырысы бойынша өндірілді.