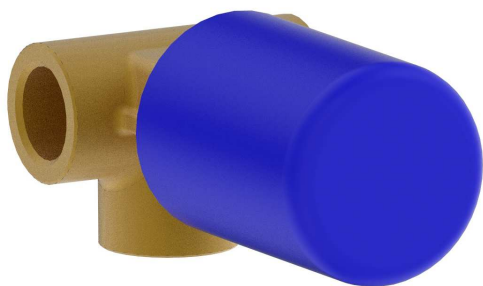


Incassi

Istruzioni di installazione / Installation instruction

Art. 274018



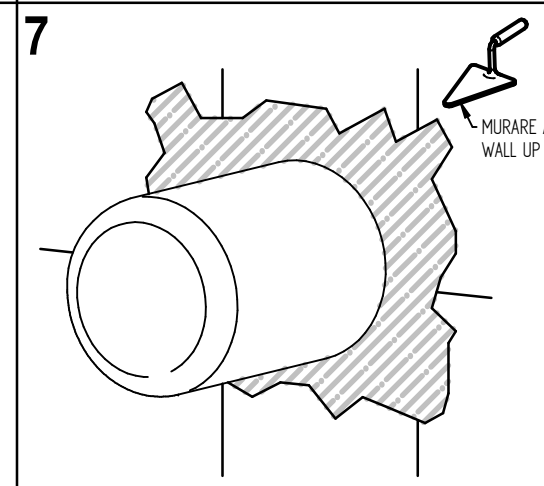
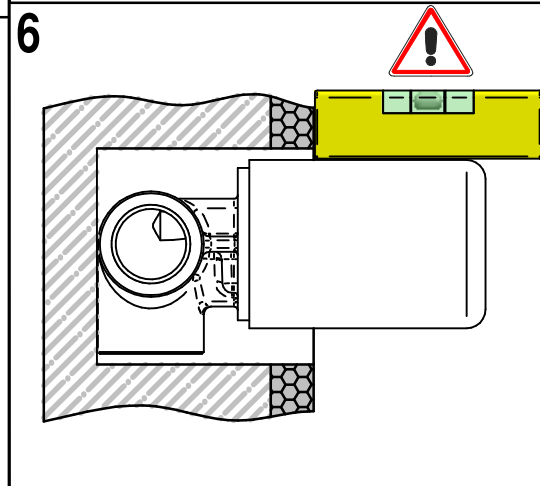
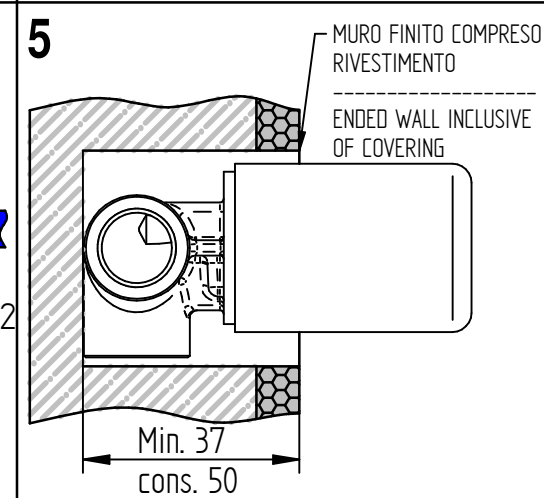
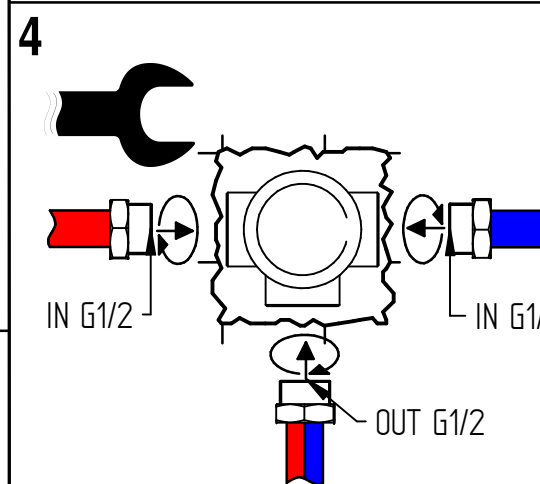
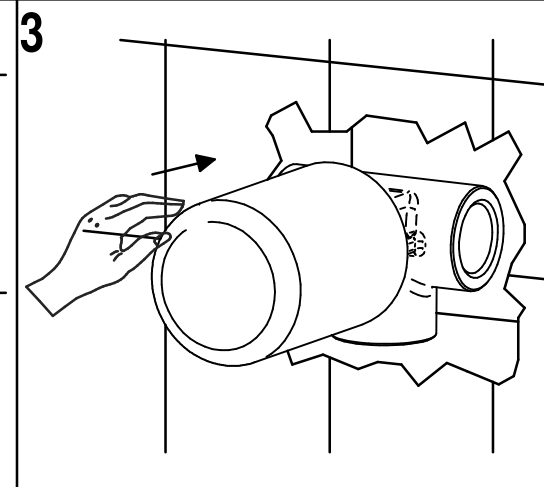
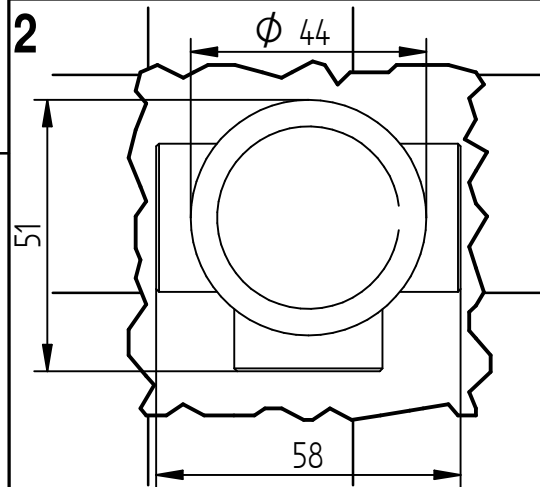
OPERATORE CONTROLLO FILETTI

Timbro:

DA CONSERVARE

Per installatore: Al fine di garantire la durata del prodotto installare rubinetti con filtro da pulire periodicamente. Effettuare risciacquo delle tubazioni prima di installare il prodotto (PUNTO 1). Eventuali residui se finissero all'interno della cartuccia potrebbero causarne il danneggiamento.
For installer: In order to guarantee a long duration of the product install valves with filter, which have to be regularly cleaned (POINT 1). Carry out the rinsing of the pipes before install the tap. Some external materials may damage the cadrige if not removed before the installation.

1 IMPORTANTISSIMO



MADE IN ITALY

Questo prodotto è stato realizzato interamente in Italia con l'utilizzo di materie prime di altissima qualità

DESIGN

EQB

MADE IN ITALY

This product has been entirely manufactured in Italy, by top quality raw materials.



ufficio tecnico BELLOSTA
C.A. 03/18 ISO 9001:2015



socio sostenitore



associato