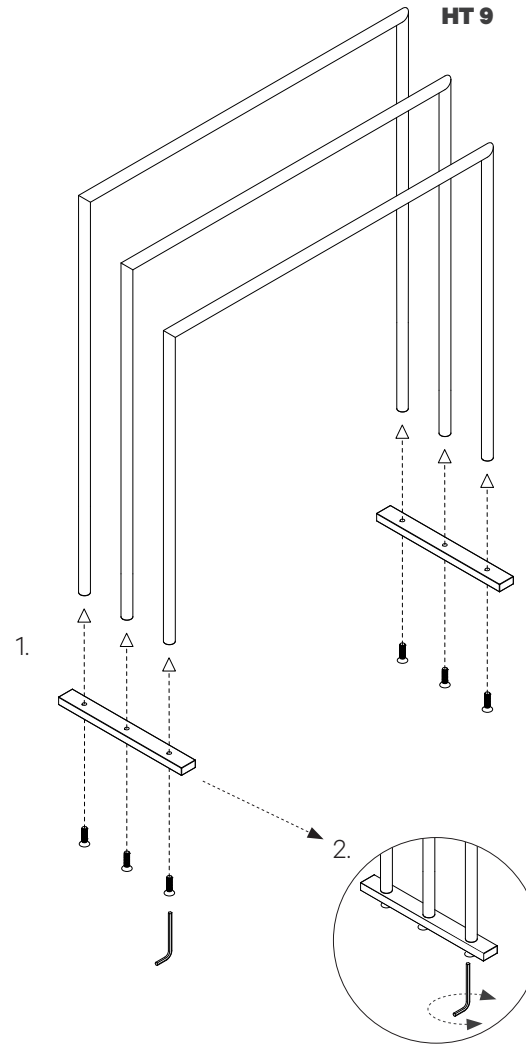


HT 5



HT 9

HT 5 | HT 9

ANLEITUNG INSTRUCTIONS INSTRUCTIONS ISTRUZIONI



DECOR WALTHER EINRICHTUNGS GMBH
BETTINASTRASSE 72 D-63067 OFFENBACH AM MAIN
INFO@DECOR-WALTHER.DE WWW.DECOR-WALTHER.DE

Anleitung

1. Zur Montage die Handtuchstangen mit Schrauben und Inbusschlüssel an den beiden Standfüßen befestigen.
2. Für die Ausrichtung der Füße, ziehen Sie die Schrauben zunächst leicht an, justieren die Füße und ziehen dann die Schrauben fest.

Instructions

1. For assembly, fix the towel rails to the two feet with screws and Allen key.
2. To align the feet, first tighten the screws slightly, adjust the feet and then tighten the screws.

Instructions

1. Pour l'assemblage, fixez les barres aux deux pieds avec des vis et une clé Allen.
2. Pour aligner les pieds, commencez par serrer légèrement les vis, ajustez les pieds, puis serrez les vis.

Istruzioni

1. Per il montaggio, le barre vengono fissate alle due basi tramite le viti e la brugola.
2. Per la regolazione dei piedini, svitare leggermente le viti, regolare i piedini e avvitare a sua volta le viti.



10.11.2021 / IS-CES

Alle Angaben ohne Gewähr. Maß- und Modelländerungen vorbehalten.
All informations without engagement. Measurement and changes conditionally.
Toutes les données sans garantie. Les dimensions et les modèles peuvent être modifiés sans préavis.
Tutti i dati senza garanzia. Le dimensioni e i modelli sono soggetti a modifiche senza preavviso.