

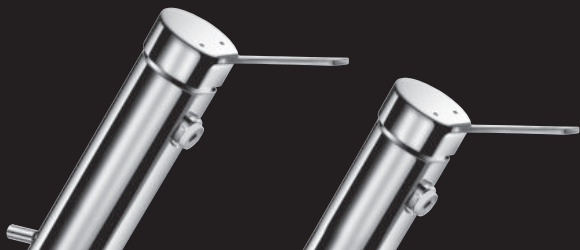
# DELABIE

## 2620 BIOSAFE

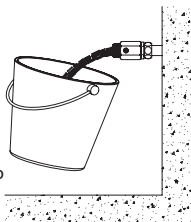
**NT 2620**

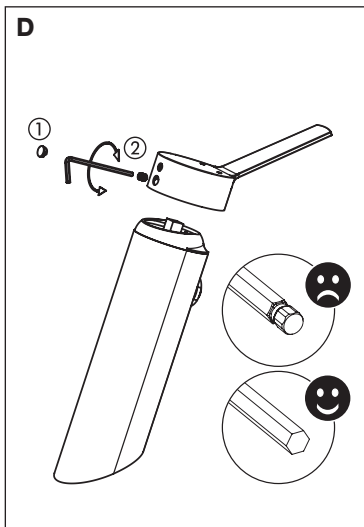
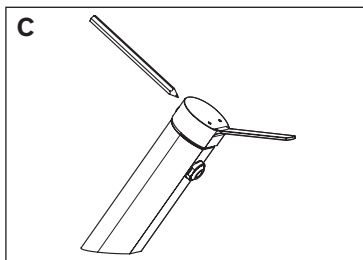
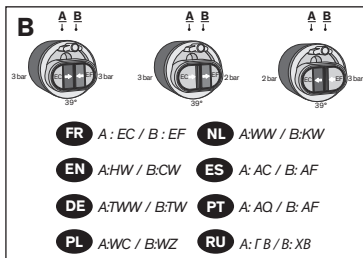
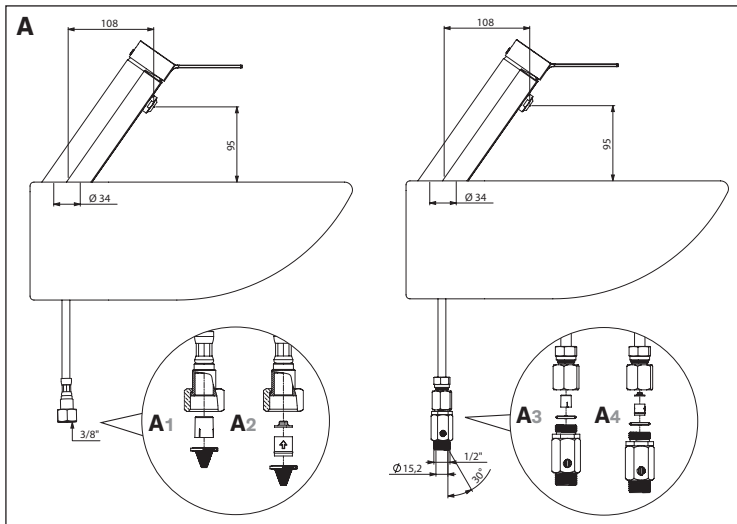
Indice C

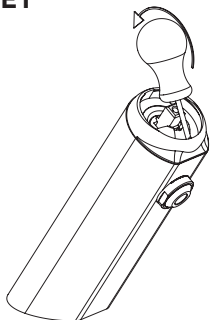
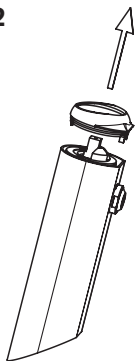
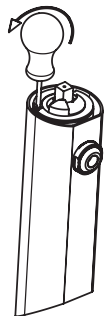
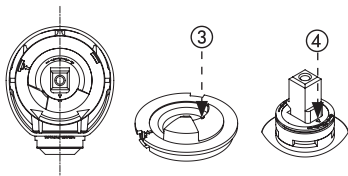
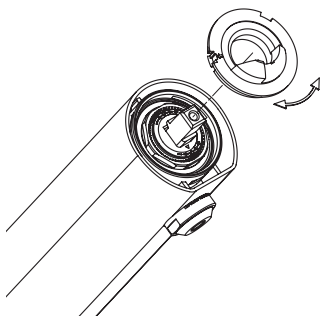
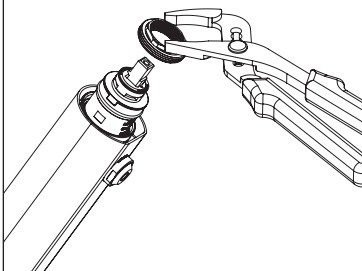
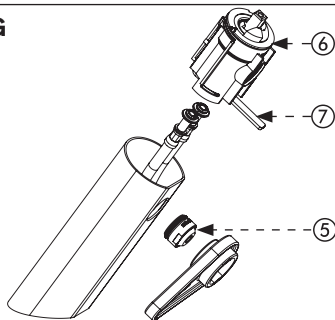
- |           |   |           |   |
|-----------|---|-----------|---|
| <b>FR</b> | <i>Mitigeur mécanique BIOSAFE pour lavabo</i>           | <b>NL</b> | <i>Mechanische BIOSAFE mengkraan voor wastafel</i>  |
| <b>EN</b> | <i>BIOSAFE mechanical mixer for washbasins</i>          | <b>ES</b> | <i>Grifo mezclador mecánico BIOSAFE para lavabo</i> |
| <b>DE</b> | <i>Mechanische Mischbatterie BIOSAFE für Waschtisch</i> | <b>PT</b> | <i>Misturadora mecânica BIOSAFE para lavatório</i>  |
| <b>PL</b> | <i>Bateria mechaniczna BIOSAFE do umywalki</i>          | <b>RU</b> | <i>Механический смеситель BIOSAFE для раковины</i>  |



- |           |   |
|-----------|---|
| <b>FR</b> | <i>Purger soigneusement les canalisations avant la pose et la mise en service du produit.</i>               |
| <b>EN</b> | <i>Thoroughly flush the pipes to remove any impurities before installing and commissioning the product.</i> |
| <b>DE</b> | <i>Vor Montage und Inbetriebnahme des Produkts die Anschlussleitungen regelkonform spülen.</i>              |
| <b>PL</b> | <i>Dokładnie wypłukać instalację przed montażem i uruchomieniem produktu.</i>                               |
| <b>NL</b> | <i>Spoel zorgvuldig de leidingen alvorens tot installatie of ingebruikname van de kraan over te gaan.</i>   |
| <b>ES</b> | <i>Purgar cuidadosamente las tuberías antes de la instalación y de la utilización del producto.</i>         |
| <b>PT</b> | <i>Purgar cuidadosamente as canalizações antes da instalação e utilização do produto.</i>                   |
| <b>RU</b> | <i>Перед установкой и подключением устройства тщательно промыть канализационные трубы напором воды.</i>     |





**E1****E2****E3****E4****F****G**

- Alimenter en eau froide et en eau chaude avec une différence de température de 50°C maximum entre l'eau chaude et l'eau froide (recommandée : 45°C) et équilibrer les pressions ( $\Delta P < 1$  bar).
- Pression d'alimentation : 10 bar maximum (recommandée : 1 à 5 bar dynamique).

## RAPPEL

- **Nos robinetteries doivent être installées par des installateurs professionnels** en respectant les réglementations en vigueur, les prescriptions des bureaux d'études fluides et les règles de l'art.
- **Respecter le diamètre des tuyauteries** permet d'éviter les coups de bélier ou pertes de pression/débit (voir le tableau de calcul du catalogue et en ligne sur [www.delabie.fr](http://www.delabie.fr)).
- **Protéger l'installation** avec des filtres, antibéliers ou réducteurs de pression diminue la fréquence d'entretien (pression conseillée 1 à 5 bar).
- **Poser des vannes d'arrêt** à proximité des robinets facilite l'intervention d'entretien.
- Les canalisations, filtres, clapets antiretour, robinets d'arrêt, de puisage, cartouche et tout appareil sanitaire doivent être vérifiés au moins une fois par an et aussi souvent que nécessaire.

## POSE DE LA ROBINETTERIE

### Mitigeurs monotrou de lavabo sur table (fig. A) :

- Avec cartouche standard :
  - Monter le corps de la robinetterie sur le lavabo (perçage  $\varnothing 34$  mm) puis bloquer les deux écrous sur les tiges filetées.
  - Raccordement par flexibles PEX F3/8" prémontés.
  - Prévoir une étanchéité adaptée entre la robinetterie et le plan de travail en fonction du support de pose.
- Avec cartouche à Équilibrage de Pression (EP) :  
Pour l'ensemble des robinetteries à équilibrage de Pression (EP), les filtres fournis doivent être impérativement installés afin de protéger les clapets des impuretés (**fig. A2 et A4**).

Note : en cas de coupure de l'eau froide, la cartouche à Équilibrage de Pression dite «EP» permet de réduire le débit de l'eau chaude en sortie.

## PROTECTION ANTIPOLLUTION

Nos mitigeurs de lavabo à équilibrage de pression sont équipés d'une protection antipollution contre les retours d'eau qui ne doit en aucun cas être retirée.

La mise en place du mitigeur ne dispense pas de la protection appropriée devant exister à l'origine des canalisations privatives conformément aux dispositions de la réglementation sanitaire en vigueur (Règlement sanitaire départemental, arrêtés, guides techniques de référence...).

## RÉGLAGE DU DÉBIT

- Cartouche céramique  $\varnothing 35$  : débit réglé à 5l/min.
- Cartouche céramique  $\varnothing 35$  à équilibrage de pression (voir principe de fonctionnement **fig. B**) : débit réglé à 5l/min.

Note : le mitigeur doit toujours être installé avec des limiteurs de débit (**fig. A1 et A3**) ou avec des filtres limiteur de débit (**fig. A2 et A4**).

**Limitation de température :**

- En sortie d'usine, tous les modèles de mitigeurs sont livrés avec butée de limitation de température enclenchée pour éviter tout risque de brûlure. En cas d'alimentation en eau chaude prémitigée, la butée de température maximale sera désactivée sur le mitigeur du point de puisage.
- La température maximale de l'ECS est fixée à 50°C pour les points de puisage destinés à la toilette (Arrêté du 30/11/05).

**Réglage de la butée d'eau mitigée :**

Pour modifier le préréglage, déclipser puis repositionner la bague de butée située sous la manette.

- La position de la bague permet de limiter la température à la sortie du mitigeur.
- Pour accéder à la bague (**fig. D**), démonter la manette en déclinçant la pastille ①, dévisser la vis à l'aide d'une clé Allen de 2,5 ②. À l'aide d'un tournevis plat, déclipser le cache-écrou en faisant levier (**fig. E1**) puis le retirer à la main (**fig. E2**).
- Pour modifier le réglage de l'eau chaude (EC) (**fig. E3**), déclipser la bague de butée à l'aide d'un tournevis plat de 2,5 et la tourner dans le sens des aiguilles d'une montre pour augmenter le réglage de l'eau chaude, ou dans le sens inverse des aiguilles d'une montre pour le diminuer. Repositionner la bague en vérifiant la température de sortie du mitigeur pour obtenir la température maximum désirée.
- Pour revenir dans la position eau mitigée initiale (**fig. E4**), aligner le repère de la bague ③ avec le repère se situant sur la cartouche ④.
- Pour réaliser un choc thermique à la température du réseau, déverrouiller la butée de température (**fig. C**) à l'aide d'un stylo à bille ou d'un objet pointu tout en tournant la manette vers sa position plein chaud.

**MAINTENANCE**

- Pour accéder à la cartouche, dévisser l'écrou 6 pans à l'aide d'une pince multiprise et tirer sur la cartouche (**fig. F**).
- Pour accéder aux flexibles, dévisser la sortie BIOSAFE ⑤, retirer le châssis ⑥ du corps du mitigeur et pousser la clavette ⑦ (**fig. G**).
- Vérifier au moins une fois par an et aussi souvent que nécessaire, le fonctionnement de la cartouche à équilibrage de pression. En cas de dysfonctionnement, prévoir le nettoyage ou le remplacement des pièces usées ou abîmées.
- Les clapets antiretour et filtres doivent être vérifiés au moins une fois par an et aussi souvent que nécessaire suivant la qualité de l'eau. En cas de dysfonctionnement, prévoir le détartrage ou le remplacement des pièces usées ou abîmées.

**ENTRETIEN & NETTOYAGE**

- **Nettoyage du chrome, de l'aluminium et de l'Inox :** ne jamais utiliser d'abrasifs ou tout autre produit à base de chlore ou d'acide. Nettoyer à l'eau légèrement savonneuse avec un chiffon ou une éponge.
- **Mise hors gel :** purger les canalisations et actionner plusieurs fois la robinetterie pour la vider de son contenu d'eau. En cas d'exposition prolongée au gel, nous recommandons de démonter les mécanismes et de les stocker à l'abri.

**Service Après-Vente :**

Tél. : + 33 (0)3 22 60 22 74 - e-mail : sav@delabie.fr

Notice disponible sur : [www.delabie.fr](http://www.delabie.fr)

- Supply with cold and hot water with a maximum temperature difference of 50°C between the hot and cold water (we recommend 45°C), and balance the pressure ( $\Delta P < 1$  bar).
- Maximum supply pressure is 10 bar (we recommend 1 - 5 bar dynamic pressure).

## REMEMBER

- **Our mixers must be installed by professional installers** in accordance with current regulations and recommendations in your country, and the specifications of the fluid engineer.
- **Sizing the pipes correctly** will avoid problems of flow rate, pressure loss and water hammer (see calculation table in our brochure and online at [www.delabie.com](http://www.delabie.com)).
- **Protect the installation** with filters, water hammer absorbers and pressure reducers to reduce the frequency of maintenance (recommended pressure from 1 to 5 bar maximum).
- **Install stopcocks** close to the mixer to facilitate maintenance.
- The pipework, filters, non-return valves, stopcocks, bib taps, cartridge and all sanitary fittings should be checked at least once a year, and more frequently if necessary.

## INSTALLING THE MIXER

### Deck-mounted, single hole washbasin mixers (Fig. A):

- With standard cartridge:
  - Mount the mixer body on the washbasin (drill hole  $\varnothing$  34mm) and tighten the two nuts on the threaded rods, then connect using the pre-assembled F3/8" PEX flexibles (**Fig. A1 & A2**).
  - To install the mixer with copper tails (**Fig. A3 & A4**), position the mixer body, then slightly flex the copper tails towards the front of the valve to pass the flange. Tighten the nuts. Once they are tightened, the copper tails can be positioned for connection to the water supply.
  - Ensure a suitable waterproof seal between the mixer and the work surface appropriate to the type of installation.
- With pressure-balancing cartridge:
  - All pressure-balancing (EP) mixers must be fitted with the filters supplied to protect the non-return valves from impurities (**Fig. A2 & A4**).

Note: If the cold water supply fails, the pressure-balancing cartridge known as "EP" reduces the flow of hot water at the outlet.

## ANTI-POLLUTION PROTECTION

Our pressure-balancing basin mixers are fitted with a backflow prevention device which must not be removed. The mixers should be installed in accordance with the Water Supply (Water Fittings) Regulations 1999 and in accordance with local health or other appropriate regulations (Department of Health, directives, technical memoranda, etc.).

## ADJUSTING THE FLOW RATE

- Ceramic cartridge  $\varnothing$  35mm: flow rate regulated at 5 lpm.
- Ceramic cartridge  $\varnothing$  35mm with EP pressure-balancing (see operation principles **Fig. B**): flow rate regulated at 5 lpm.

Note: The mixer should always be installed with flow rate limiters (**Fig. A1 & A3**) or with flow rate limiting filters (**Fig. A2 & A4**).

**Temperature limiter:**

- All mixers are fitted with the maximum temperature limiter pre-set at the factory to reduce the risk of scalding. Where thermostatic mixing valves are installed the temperature limiter must be removed from all point-of-use mixers.
- Recommended maximum temperature settings for UK healthcare applications are: bidets 38°C, washbasins and showers 41°C. For all other countries please refer to the relevant hot water safety guidelines.

**Adjusting the mixed water temperature limiter:**

To adjust the pre-set maximum temperature, unclip and reposition the index ring located beneath the control lever.

- The position of the index ring will limit the water temperature at the mixer outlet.
- To access the index ring (**Fig. D**), remove the control lever by removing the cover cap ①, unscrew the grub screw using a 2.5mm Allen key ②. Using a flat-headed screwdriver lift up the collar (**Fig. E1**) and remove by hand (**Fig. E2**).
- To change the hot water (HW) setting (**Fig. E3**), unclip the index ring and turn clockwise, using a 2.5mm flat-headed screw driver to increase the temperature, or anti-clockwise to reduce it. Replace the index ring and check the temperature at the mixer outlet to achieve the desired maximum temperature.
- To return to the initial mixed water position (**Fig. E4**), align the marker on the index ring ③ with the marker on the cartridge ④.
- To undertake a thermal shock at the temperature of the hot water in the system, override the maximum temperature limiter (**Fig. C**) using a ballpoint pen or a pointed object while turning the control lever to the full hot water position.

**MAINTENANCE**

- To access the cartridge, unscrew the hex nut with adjustable pliers and pull the cartridge out (**Fig. F**).
- To access the flexibles, unscrew the BIOSAFE outlet ⑤, remove the casing ⑥ from the mixer body and press the locking pin ⑦ (**Fig. G**).
- Check the operation of the pressure-balancing cartridge at least once a year, and more frequently if necessary. In case of malfunction, we recommend cleaning the cartridge or replacing worn or damaged parts.
- Non-return valves and filters must be checked at least once a year and more often if the water quality necessitates. In the event of malfunction, descale or replace worn or damaged parts.

**MAINTENANCE & CLEANING**

- **Cleaning chrome, aluminium and stainless steel:** do not use abrasive, chlorine or any other acid-based cleaning products. Clean with mild soapy water using a cloth or a sponge.
- **Frost protection:** drain the pipes and operate the mixer/tap/valve several times to drain any remaining water.

In the event of prolonged exposure to frost, we recommend taking the mechanisms apart and storing them indoors.

**After Sales Care Support:**

**For the UK market only:** Tel. 01491 821 821 - email: technical@delabie.co.uk

The installation guide is available on: www.delabie.co.uk

**For all other markets:** Tel. +33 (0)3 22 60 22 74 - email: sav@delabie.fr

The installation guide is available on: www.delabie.com

- Anschluss an Kalt- und Warmwasser, Temperaturunterschied zwischen Kalt- und Warmwasser maximal 50 °C (empfohlen: 45 °C), Druckdifferenz ausgleichen ( $\Delta P < 1$  bar).
- Betriebsdruck: maximal 10 bar (empfohlen: 1 bis 5 bar Fließdruck).

## HINWEIS

- **Einbau und Inbetriebnahme unserer Armaturen müssen von geschultem Fachpersonal** unter Berücksichtigung der allgemein anerkannten Regeln der Technik **durchgeführt werden.**
- **Angemessene Leitungsquerschnitte** verhindern Wasserschläge oder Druck-/Durchflussverluste.
- **Die Absicherung der Installation** mit Vorfiltern, Wasserschlag- oder Druckminderern reduziert die Wartungshäufigkeit (empfohlener Betriebsdruck 1 bis 5 bar).
- **Vorgelagerte Absperrventile** erleichtern die Wartung.
- Rohrleitungen, Schutzfilter, Rückflussverhinderer, Vorabsperrungen, Auslaufventile, Kartusche und jede sanitäre Einrichtung müssen so oft wie nötig (mindestens einmal jährlich) überprüft werden.

## EINBAU DER ARMATUR

### Einloch-Mischbatterie für Waschtisch, Standmontage (Abb. A):

- Mit Standard-Kartusche:
  - Armaturenkörper auf Waschtisch montieren (Hahnloch  $\varnothing$  34 mm) und dann die beiden Muttern auf den Gewindestangen festziehen.
  - Anschluss durch vormontierte, flexible PEX-Schläuche G 3/8.
  - Bei unebener Oberfläche geeignete Abdichtung verwenden.
- Mit Druckausgleichskartusche (EP):  
Bei den Ausführungen mit Druckausgleichsfunktion (EP) unbedingt die mitgelieferten Schutzfilter montieren, um die Rückflussverhinderer vor Verunreinigungen zu schützen (**Abb. A2** und **A4**).

Hinweis: Kartuschen mit Druckausgleichsfunktion, kurz „EP“, reduzieren bei Kaltwasserausfall die Durchflussmenge des bereitgestellten Warmwassers.

## SCHUTZ DES TRINKWASSERS VOR VERUNREINIGUNGEN

Unsere Waschtisch-Mischbatterien mit Druckausgleichsfunktion sind mit einem Schutz vor Verunreinigungen gegen Rückfließen ausgestattet, der in keinem Fall entfernt werden darf. Beim Einbau der Mischbatterie sind die gültigen Installationsrichtlinien zum Schutz der Trinkwasser-Installation zu beachten (kommunale bzw. länderspezifische Richtlinien, Verordnungen, technische Regeln etc.).

## DURCHFLUSSREGULIERUNG

- Keramikkartusche  $\varnothing$  35: Durchflussmenge reguliert auf 5 l/min.
- Keramikkartusche  $\varnothing$  35 mit Druckausgleichsfunktion (Funktionsprinzip siehe **Abb. B**): Durchflussmenge reguliert auf 5 l/min.

Hinweis: Die Mischbatterie ist mit Durchflussbegrenzern (**Abb. A1** und **A3**) oder Vorfiltern mit Durchflussbegrenzung (**Abb. A2** und **A4**) zu montieren.



**Temperaturbegrenzung:**

- Alle Mischbatterien werden werksseitig mit voreingestelltem Temperaturanschlag geliefert, um Verbrühungsrisiken zu unterbinden. Bei Versorgung mit vorgemischtem Wasser sollte der Temperaturanschlag in der Mischbatterie deaktiviert werden.
- Gemäß DIN EN 806-2 ist die Auslauftemperatur auf 38 °C zu begrenzen.

**Änderung der Warmwasserbegrenzung:**

- Zur Änderung der Voreinstellung den Einstellring unter dem Bediengriffs. Dazu und neu positionieren.
- Die Position des Einstellrings ermöglicht die Begrenzung der Warmwasserbeimischung und damit der Entnahmetemperatur.
  - Zugang zum Einstellring (**Abb. D**) durch Demontage des Bediengriffs. Dazu Abdeckung ① abnehmen und Madenschraube mit einem 2,5 mm Innensechskantschlüssel ② lösen. Flachen Schlitzschraubendreher als Hebel nutzen, um die Mutternabdeckung zu lösen (**Abb. E1**), anschließend per Hand abziehen (**Abb. E2**).
  - Zur Änderung der Warmwasserbeimischung (TWW) (**Abb. E3**) den Einstellring mit einem flachen Schlitzschraubendreher 2,5 mm lösen und zur Erhöhung der Warmwasserbeimischung im Uhrzeigersinn drehen, zur Absenkung gegen den Uhrzeigersinn drehen. Den Einstellring wieder aufsetzen und prüfen, ob die gewünschte Maximaltemperatur erreicht wird.
  - Um wieder zur werksseitig eingestellten Warmwasserbeimischung zu gelangen (**Abb. E4**), die Markierung des Einstellrings ③ an der Markierung der Kartusche ④ ausrichten.
  - Zur Durchführung einer thermischen Desinfektion mit Leitungstemperatur TWW den Temperaturanschlag (**Abb. C**) mit einem Stift oder einem spitzen Gegenstand entriegeln und den Bediengriff dabei auf volle Warmwasserleistung stellen.

**WARTUNG**

- Um an die Kartusche zu gelangen, demontieren Sie die Sechskantmutter mittels einer Rohrzange und ziehen Sie die Kartusche heraus (**Abb. F**).
- Um an die Anschlussschläuche zu gelangen, demontieren Sie den Strahlformer BIOSAFE ⑤, ziehen Sie das Aufnahmegehäuse ⑥ aus dem Armaturenkörper und drücken Sie auf den Halteriegel ⑦ (**Abb. G**).
- So oft wie nötig und mindestens einmal jährlich die Funktion der Druckausgleichskartusche überprüfen. Bei Funktionsstörungen abgenutzte oder beschädigte Funktionsteile reinigen bzw. austauschen.
- Überprüfen Sie mindestens einmal jährlich und bei entsprechender Beschaffenheit des Trinkwassers ggf. auch häufiger die Rückflussverhinderer und Schutzfilter. Bei Funktionsstörungen entkalken Sie die Funktionsteile bzw. tauschen Sie abgenutzte oder beschädigte Funktionsteile aus.

**INSTANDHALTUNG & REINIGUNG**

- **Reinigung der Chrom-, Aluminium- und Edelmetalle:** Niemals scheuernde, chlor- oder säurehaltige Produkte verwenden. Mit milder Seifenlauge und einem weichen Tuch oder Schwamm reinigen.
- **Frostschutz:** Rohrleitungen absperrern und Armatur zur Entleerung mehrmals betätigen. Ist der Mechanismus längerem Frost ausgesetzt, empfiehlt sich die Demontage und Einlagerung empfindlicher Bauteile.

**Technischer Kundendienst:**

Tel.: +49 (0)231 496634-12 - E-Mail: kundenservice@delabie.de

Anleitung verfügbar unter: www.delabie.de

- Zasilanie w wodę zimną i wodę ciepłą, różnica temperatury między wodą ciepłą a zimną maksymalnie do 50°C (zalecane: 45°C), wyrównać ciśnienia ( $\Delta P < 1$  bar).
- Ciśnienie zasilania: maksymalnie 10 barów (zalecane: 1 do 5 barów dynamiczne).

## UWAGA

- **Nasza armatura musi być instalowana przez profesjonalnych instalatorów**, przestrzegając obowiązującego prawa, zapisów biur projektowych i dobrych praktyk.
- **Przestrzeganie średnicy rur** pozwala uniknąć uderzeń hydraulicznych lub straty ciśnienia/wielkości wypływu (tabele z obliczeniami w katalogu i na stronie internetowej [www.delabie.pl](http://www.delabie.pl)).
- **Ochrona instalacji** filtrami, amortyzatorami uderzeń hydraulicznych lub reduktorami ciśnienia, zmniejsza częstotliwość konserwacji (Zalecane ciśnienie: 1 do 5 barów).
- **Instalacja zaworów odcinających** w pobliżu armatury ułatwia konserwację.
- Instalacja, filtry, zawory zwrotne, zawory odcinające i czerpalne, głowice oraz każde urządzenie sanitarne muszą być sprawdzane tyle razy ile jest to konieczne, jednak nie mniej niż raz w roku.

## INSTALACJA ARMATURY

### Jednouchwytowe baterie stojące do umywalki (rys. A):

- Ze standardową głowicą:
  - Zamontować korpus baterii na umywalce (otwór  $\varnothing 34$  mm), następnie dokręcić dwie nakrętki na gwintowanych trzpieniach.
  - Podłączenie do wody za pomocą zamontowanych wężyków PEX  $W\frac{3}{8}$ ".
  - Należy przewidzieć odpowiednie uszczelnienia między armaturą a umywalką, w zależności od materiału, na którym jest montowana bateria.
- Z głowicą z regulatorem ciśnienia (EP):  
Dostarczone filtry należy obowiązkowo zainstalować we wszystkich modelach z regulatorem ciśnienia (EP) w celu ochrony zaworów zwrotnych przed zanieczyszczeniami (**rys. A2 i A4**).

Uwaga: w przypadku braku wody zimnej, głowica z regulatorem ciśnienia „EP” pozwala na ograniczenie wypływu wody ciepłej.

## OCHRONA ANTYSKAŻENIOWA

Nasze baterie z regulatorem ciśnienia do umywalki posiadają blokadę antyskażeniową chroniącą przed przepływem zwrotnym wody, której nie należy w żadnym wypadku zdejmować.  
Zgodnie z obowiązującymi przepisami sanitarnymi instalacja baterii nie zwalnia instalatora od zamontowania odpowiedniej ochrony przed przepływem zwrotnym w instalacji (przepisy, rozporządzenia, wytyczne techniczne...).

## REGULACJA WYPŁYWU

- Głowica ceramiczna  $\varnothing 35$ : wypływ nastawiony na 5 l/min.
- Głowica ceramiczna  $\varnothing 35$  z regulatorem ciśnienia (zobacz zasadę działania **rys. B**): wypływ nastawiony na 5 l/min.

Uwaga: bateria musi być obowiązkowo zainstalowana z ogranicznikiem wypływu (**rys. A1 i A3**) lub z filtrami ograniczającymi wypływ (**rys. A2 i A4**).

**Ograniczenie temperatury:**

- Wszystkie nasze modele baterii są dostarczane z nastawionym ogranicznikiem temperatury, aby uniknąć ryzyka oparzenia. W przypadku zasilania w wodę zmieszaną, instalator powinien zdjąć ogranicznik temperatury maksymalnej z baterii w punkcie czerpalnym.
- Temperatura maksymalna CWU jest ustawiona między 55°C a 60°C w punktach czerpalnych (Dz.U. Nr 75, poz. 690 Rozporządzenie Ministra Infrastruktury z 12/04/2002).

**Regulacja ogranicznika temperatury wody zmieszanej:**

Aby zmienić ustawienia należy odczepić i zmienić pozycję pierścienia ograniczającego pod uchwytem.

- Pozycja pierścienia ogranicza temperaturę na wyjściu baterii.
- Aby dostać się do pierścienia (**rys. D**), należy zdjąć uchwyt, odczepiając zaślepkę ①, odkręcić śrubkę za pomocą imbusa nr 2,5 ②. Za pomocą śrubokrętu podważyć osłonę nakrętki (**rys. E1**), następnie zdjąć ją dłonią (**rys. E2**).
- Aby zmienić ustawienia wody ciepłej (WC) (**rys. E3**), za pomocą śrubokręta 2,5 należy odczepić pierścień ograniczający i przekręcić w kierunku ruchu wskazówek zegara, aby zwiększyć temperaturę wody ciepłej lub w przeciwnym kierunku do ruchu wskazówek zegara, aby ją zmniejszyć. Ustawić ponownie pierścień, sprawdzając temperaturę na wyjściu baterii, aby otrzymać odpowiednią maksymalną temperaturę.
- Aby powrócić do pierwotnej pozycji wody zmieszanej (**rys. E4**), należy dopasować znak na pierścieniu ③ ze znakiem na głowicy ④.
- Aby przeprowadzić dezynfekcję termiczną w temperaturze wody z instalacji, za pomocą długopisu lub ostrego narzędzia należy odblokować ogranicznik temperatury (**rys. C**), przekręcając uchwyt w kierunku pozycji pełnego wypływu wody ciepłej.

**KONSERWACJA**

- Aby dostać się do głowicy należy za pomocą szypiec nastawnych wykręcić nakrętkę z gwintem. Następnie pociągnąć za głowicę (**rys. F**).
- Aby dostać się do wężyków należy wykręcić wyjście BIOSAFE ⑤, wyjąć obudowę ⑥ z korpusu baterii i wysunąć podkładkę podtrzymującą wężyki ⑦ (**rys. G**).
- Sprawdzać przynajmniej raz w roku (i jak tylko jest to konieczne) funkcjonowanie głowicy z regulatorem ciśnienia. W przypadku złego funkcjonowania należy wyczyścić (odkamienić) elementy lub je wymienić, jeśli są zużyte lub uszkodzone.
- Zawory zwrotne i filtry należy sprawdzać przynajmniej raz w roku (i jak tylko jest to konieczne) w zależności od jakości wody. W przypadku złego funkcjonowania należy wyczyścić (odkamienić) elementy lub je wymienić, jeśli są zużyte lub uszkodzone.

**OBSŁUGA I CZYSZCZENIE**

- **Czyszczenie chromu, aluminium i stali nierdzewnej:** nie należy używać środków żrących, na bazie chloru lub kwasu. Czyszczenie wodą z mydłem za pomocą miękkiej szmatki lub gąbki.
- **Ochrona przed mrozem:** opróżnić instalację, wielokrotnie uruchomić celem ewakuacji wody. W przypadku długotrwałego narażenia mechanizmów na mróz zalecamy ich demontaż i przechowywanie w temperaturze pokojowej.



Znak budowlany B

**Serwis posprzedażowy i Pomoc techniczna:**

Tel.: +48 22 789 40 52 - e-mail: [serwis.techniczny@delabie.pl](mailto:serwis.techniczny@delabie.pl)

Ulotka jest dostępna na stronie: [www.delabie.pl](http://www.delabie.pl)

- Koud water en warm water met een temperatuurverschil tussen beide van maximum 50°C (aanbevolen: 45°C) aansluiten en het drukverschil in evenwicht brengen ( $\Delta P < 1$  bar).
- Druk: maximum 10 bar (aanbevolen stromingsdruk: 1 tot 5 bar).

## AANBEVELINGEN

- **Onze kranen dienen geplaatst te worden door professionele** vaklui die de plaatselijk geldende reglementering, de voorschriften van de studieburelen en de "regels der kunst" dienen te respecteren.
- **Respecteer de benodigde diameters van de leidingen** om waterslagen of druk/debietverliezen tegen te gaan (zie de berekeningstabel in de catalogus of op [www.delabiebelux.com](http://www.delabiebelux.com)).
- **Bescherm de installatie** met filters, waterslagdempers of drukregelaars en beperk zo het onderhoud (aanbevolen druk: 1 tot 5 bar).
- **Plaats stopkranen** in de nabijheid van de kraan om eventuele onderhoudswerken te vergemakkelijken.
- De leidingen, filters, terugslagkleppen, stopkranen, tapkranen, binnenwerken en andere sanitaire toestellen dienen zo vaak als nodig gecontroleerd te worden of toch minstens 1x per jaar.

## PLAATSEN VAN DE KRAAN

### Eëngatsmengkranen voor wastafel op blad (fig. A) :

- Met standaard binnenwerk:
  - Bevestig het kraanlichaam op de wastafel (boring  $\varnothing$  34 mm). Bevestig vervolgens de 2 moeren op de draadstangen.
  - Aansluiten d.m.v. voorgemonteerde PEX flexibels F3/8".
  - Zorg voor een geschikte afdichting tussen kraan en werkblad, afhankelijk van het type ondergrond.
- Met binnenwerk met drukregeling (EP):  
 Voor alle kranen met drukregeling (EP) is het verplicht de meegeleverde filters te installeren om de terugslagkleppen tegen onzuiverheden te beschermen (**fig. A2** en **A4**).

N.B.: bij onderbreking van het koud water, laat het binnenwerk met drukregeling (EP) toe het debiet van het warm water aan de uitgang van de kraan te beperken.

## ANTI-VERVUILINGSBEVEILIGING

Deze wastafelmengkraan (Belgaqua of EP uitvoering) is uitgerust met een anti-vervuilingsbeveiliging tegen terugkerend water, die in geen enkel geval losgemaakt mag worden.

Het plaatsen van deze kranen betekent echter niet dat er geen geschikte beveiliging geplaatst moet worden aan het begin van de private leidingen zoals voorgeschreven door de geldende reglementering inzake sanitaire leidingen.

## DEBIETREGELING

- Keramisch binnenwerk  $\varnothing$  35: debiet ingesteld op 5 l/min.
- Keramisch binnenwerk  $\varnothing$  35 met drukregeling (zie werkingsprincipe **fig. B**): debiet ingesteld op 5 l/min.

N.B.: de mengkraan dient altijd geïnstalleerd te worden met debietbegrenzers (**fig. A1** en **A3**) of met filters met ingebouwde debietbegrenzers (**fig. A2** en **A4**).

**Temperatuurbegrenzing:**

- Alle modellen mengkranen worden geleverd met een vooringestelde temperatuurbegrenzing om zo elk risico op verbranding tegen te gaan. Wanneer men gaat voeden met voorgemengd water, zal men de temperatuur blokkeringsring verwijderen op de mengkraan aan het aftappunt.
- De maximumtemperatuur van het sanitair warm water is ingesteld op 50°C voor de aftappunten bestemd voor het wassen (Frans Besluit van 30/11/05).

**Regelen van de temperatuur begrenziingsring:**

Om de vooringestelde temperatuurbegrenzing te wijzigen, de regelring juist onder de greep losclipsen en opnieuw instellen.

- De positionering van de ring laat toe de temperatuur op de uitgang van de kraan te begrenzen.
- Om toegang te krijgen tot het binnenwerk (**fig. D**), de greep demonteren door de pastille te verwijderen ①, de schroef losmaken met behulp van een inbussleutel 2,5 ② en vervolgens met een platte schroevendraaier het afdekkapje van het kraanlichaam verwijderen (**fig. E1** en **E2**).
- Om de warmwater regeling te wijzigen (WW) (**fig. E3**), de begrenziingsring losclipsen met behulp van een platte sleutel van 2,5 en in wijzerzin draaien om de warmwaterregeling te verhogen, in tegenwijzerzin draaien om die te verminderen. De ring terugplaatsen en ondertussen de temperatuur aan de uitgang controleren om zeker te zijn dat de gewenste maximumtemperatuur wordt bekomen.
- Om terug te keren naar de initiële temperatuur van het gemengd water (**fig. E4**), de inkeping op de ring ③ op dezelfde plaats als de inkeping op het binnenwerk plaatsen ④.
- Om een thermische spoeling uit te voeren aan de temperatuur van het net: de temperatuurbegrenzing ontgrendelen (**fig. C**) aan de hand van een pen of puntig voorwerp en de greep in de richting van heet water draaien.

**SERVICE**

- Om toegang te krijgen tot het binnenwerk dient u de zeshoekige moer los te draaien met behulp van een Engelse sleutel, en aan het binnenwerk te trekken (**fig. F**).
- Om toegang te hebben tot de flexibels dient u de BIOSAFE kraanuitgang los te schroeven ⑤, het omhulsel ⑥ van het binnenwerk te verwijderen en "op de spie te duwen" ⑦ (**fig. G**).
- Controleer minstens 1× per jaar en zo vaak als nodig de werking van het binnenwerk met drukregelaar. Bij een slechte werking overgaan tot reinigen of vervangen van de versleten of beschadigde stukken.
- Controleer minstens 1× per jaar en zo vaak als nodig, afhankelijk van de kwaliteit van het water, de werking van de terugslagkleppen en filters. Bij een slechte werking overgaan tot ontkalking of vervanging van de beschadigde onderdelen.

**ONDERHOUD EN REINIGING**

- **Reinigen van chroom, aluminium en rvs:** gebruik nooit schuurmiddelen en chloorhoudende of andere chemische producten. Reinig met zeepwater en een zachte doek of spons.
- **Vorstvrij stellen:** spoel de leidingen en stel de kraan enkele keren na elkaar in werking zodat ze volledig geleidigd wordt. Bij blootstelling aan vorst, raden we aan het mechanisme te demonteren en af te schermen.

**Dienst Na Verkoop:**

Tel.: + 32 (0)2 520 16 76 - e-mail: [sav@delabiebenelux.com](mailto:sav@delabiebenelux.com)

Deze handleiding is beschikbaar op [www.delabiebenelux.com](http://www.delabiebenelux.com)

- Alimentar con agua fría y caliente con una diferencia máxima de temperatura de 50 °C entre el agua caliente y el agua fría (recomendado: 45°C) y equilibrar las presiones ( $\Delta P < 1$  bar).
- Presión de alimentación: 10 bar máximo (recomendado: 1 a 5 bar dinámico).

## RECUERDO

- **Nuestras griferías deben ser instaladas por instaladores profesionales** respetando las reglamentaciones vigentes, las prescripciones de las oficinas de proyectos fluidos.
- **Respetar el diámetro de las tuberías** permite evitar los golpes de ariete o pérdidas de presión/gasto (ver cuadro de cálculo del catálogo y en línea sobre [www.delabie.es](http://www.delabie.es)).
- **Proteger la instalación** con filtros, antiarrietos o reductores de presión disminuye la frecuencia de mantenimiento (presión aconsejada 1 a 5 bar).
- **Poner llaves de paso** cerca de los grifos facilita la intervención de mantenimiento.
- Las tuberías, las llaves de paso, válvulas antirretorno, de purga, cartuchos y todo aparato sanitario deben revisarse siempre que sea necesario y por lo menos una vez al año.

## INSTALACIÓN DEL GRIFO

### Mezcladores de lavabo con montaje sobre encimera (fig. A)

- Con cartucho estándar:
  - Montar el cuerpo del grifo en el lavabo (perforación de 34 mm) y, después, apretar las dos tuercas en las roscas.
  - Unión mediante empalmes flexibles PEX F3/8" premontados.
  - Colocar una junta estanca adecuada entre el grifo y la superficie de trabajo en función del soporte de instalación.
- Con cartucho CON EQUILIBRIO de presión (EP):  
En todos los grifos con equilibrio de presión (EP) se deben instalar los filtros suministrados para proteger las válvulas de impurezas (**fig. A2 y A4**).

Nota: en el caso de corte del agua fría, el cartucho con equilibrio de presión denominado "EP" permite reducir el caudal de agua caliente en la salida.

## PROTECCIÓN ANTICONTAMINACIÓN

Nuestros mezcladores de lavado con equilibrio de presión están dotados de una protección anticontaminación contra los retornos de agua, que no debe retirarse en ningún caso. La colocación del mezclador no exime de la protección adecuada, que debe estar instalada por defecto en la tubería particular, de acuerdo con lo dispuesto en las disposiciones de la normativa sanitaria vigente (reglamento sanitario departamental, decretos, guías técnicas de referencia, etc.).

## REGULACIÓN DEL CAUDAL

- Cartucho cerámico Ø 35: caudal regulado a 5 l/min.
- Cartucho cerámico de Ø 35 con equilibrado de presión (véase el principio de funcionamiento **fig. B**): caudal regulado a 5 l/min.

Nota: el mezclador siempre se debe instalar con limitadores de caudal (**fig. A1 y A3**) o con filtros limitadores de caudal (**fig. A2 y A4**).

**Limitación de la temperatura:**

- A la salida de fábrica, todos los modelos de mezcladores se entregan con un tope de temperatura activado para evitar cualquier riesgo de quemadura. Cuando se utiliza agua caliente pretemplada, el tope de temperatura máxima se desactiva en el mezclador del punto de toma.
- La temperatura máxima del ACS es de 50 °C para los puntos de toma destinados al inodoro (Decreto del 30/11/05, en Francia).

**Regulación de la mezcla de agua pretemplada:**

Para modificar el preajuste, extraer el anillo de fijación situado debajo del mando y, después, volver a colocarlo.

- La posición del anillo permite limitar la temperatura a la salida del mezclador.
- Para acceder al anillo (**fig. D**), desmontar el mando extrayendo la tapa ① y desenroscar el tornillo con una llave Allen de 2,5 ②. Con un destornillador plano, extraer la tapa de la tuerca haciendo palanca (**fig. E1**) y, a continuación, retirarla con la mano (**fig. E2**).
- Para modificar el ajuste del agua caliente (EC) (**fig. E3**), extraer el anillo de fijación y, con un destornillador plano de 2,5, girarlo en el sentido de las agujas del reloj para aumentar el ajuste del agua caliente o en el sentido contrario a las agujas del reloj para disminuirlo.  
Volver a colocar el anillo revisando la temperatura de salida del mezclador, para obtener la temperatura máxima deseada.
- Para volver a la posición de agua pretemplada inicial (**fig. E4**), alinear la marca de referencia del anillo de fijación ③ con la marca de referencia situada en el cartucho ④.
- Para producir un choque térmico a la temperatura de la red de suministro, desbloquear el tope de temperatura (**fig. C**) mediante un bolígrafo de bola o un objeto puntiagudo mientras gira el mando hacia la posición de máximo calor.

**MANTENIMIENTO**

- Para acceder al cartucho, desenroscar la tuerca hexagonal con unos alicates y tirar del cartucho (**fig. F**).
- Para acceder a los empalmes flexibles, desenroscar la salida BIOSAFE ⑤, retirar el bastidor ⑥ del cuerpo del mezclador y presionar la chaveta ⑦ (**fig. G**).
- Revisar por lo menos una vez al año y con la frecuencia necesaria el funcionamiento del cartucho con equilibrio de presión. En caso de mal funcionamiento, realizar una limpieza o sustituir las piezas desgastadas o deterioradas.
- Las válvulas antirretorno y los filtros deberán ser revisados por lo menos una vez al año y con la frecuencia necesaria en función de la calidad del agua. En caso de mal funcionamiento, realizar una descalcificación o sustituir las piezas desgastadas o deterioradas.

**CONSERVACIÓN Y LIMPIEZA**

- **Limpieza del cromo, aluminio y del acero inoxidable:** jamás utilizar abrasivos u otro producto a base de cloro o a base de ácido. Limpiar al agua ligeramente jabonosa, con un trapo o una esponja.
- **Puesta fuera de helada:** purgue las canalizaciones, y accione varias veces el fluxor/grifo/ grifo mezclador para vaciarlo de su contenido de agua. En caso de exposición prolongada a la escarcha, recomendamos desmontar los mecanismos y colocarlos en un lugar protegido.

**Servicio postventa y Asistencia técnica:**

**Tel.:** +33 (0)3 22 60 22 74 - **e-mail:** sav@delabie.fr

Esta instrucción está disponible en: [www.delabie.es](http://www.delabie.es)

- Alimentar com água fria e água quente, com uma diferença de temperatura máxima 50°C, entre a água quente e a água fria (recomendada: 45°C) e equilibrar as pressões ( $\Delta P < 1$  bar).
- Pressão de alimentação: 10 bar no máximo (recomendada: 1 a 5 bar dinâmica).

## LEMBRE-SE

- **As nossas torneiras devem ser instaladas por instaladores profissionais**, respeitando as regras em vigor, as prescrições dos gabinetes de estudo e as regras de arte.
- **Respeitar o diâmetro das tubagens** permite evitar os golpes de martelo ou perdas de pressão/débito (ver tabela de cálculo do catálogo on line em [www.delabie.pt](http://www.delabie.pt)).
- **Proteger a instalação** com filtros, anti-golpe de martelo ou redutores de pressão diminui a frequência de manutenção (pressão aconselhada 1 a 5 bar).
- **Instalar válvulas de segurança** na proximidade das torneiras facilita a intervenção de manutenção.
- As canalizações, filtros, válvulas antirretorno, torneiras de segurança, de purga, cartuchos e todos os aparelhos sanitários devem ser verificados sempre que necessário e pelo menos, uma vez por ano.

## COLOCAÇÃO DA MISTURADORA

### Misturadoras monofuro de lavatório sobre bancada (fig. A) :

- Com cartucho standard:
  - Montar o corpo da misturadora no lavatório (furação Ø 34 mm) e bloquear as duas porcas nos pernos roscados.
  - Ligação por flexíveis PEX F3/8" pré-montados.
  - Prever uma estanquidade adaptada entre a torneira e o plano de trabalho em função do suporte de colocação.
- Com cartucho de Equilíbrio de Pressão (EP):
  - Para o conjunto de torneiras de equilíbrio de pressão (EP), os filtros fornecidos devem ser obrigatoriamente instalados, para proteger as válvulas de impurezas (fig. A2 e A4).

Nota: no caso de corte de água fria, o cartucho de Equilíbrio de Pressão, dito «EP», permite reduzir o débito de água quente à saída.

## PROTEÇÃO ANTIPOLUIÇÃO

As nossas misturadoras de equilíbrio de pressão para lavatório, são equipadas com uma proteção antipoluição contra os retornos de água, que em caso algum deve ser retirado.

A colocação da misturadora não dispensa a proteção apropriada, devendo existir na origem das canalizações privadas, em conformidade com os regulamentos sanitários em vigor (Regulamentação sanitária departamental, despachos, guias técnicos de referência...).

## REGULAÇÃO DO DÉBITO

- Cartucho cerâmico Ø 35: débito regulado a 5 l/min.
- Cartucho cerâmico Ø 35 de equilíbrio de pressão (ver princípio de funcionamento fig. B) : débito regulado a 5 l/min.

Nota: a misturadora deve ser sempre instalada com os limitadores de débito (fig. A1 e A3) ou com filtros limitadores de débito (fig. A2 e A4).



**Limitação de temperatura:**

- De fábrica, todos os modelos de misturadoras são entregues com o limitador de temperatura ativo para evitar todos os riscos de queimadura. No caso de alimentação de água quente pré-misturada, o limitador de temperatura máxima será desativado na misturadora do ponto de utilização.
- A temperatura máxima de AQS é fixada a 50°C para os pontos de utilização destinadas às casas de banho (Decreto de 30/11/05, em França).

**Regulação do limitador de água misturada:**

Para modificar a pré-regulação, retirar e reposicionar o anel situado sob o manípulo.

- A posição do anel permite limitar a temperatura à saída da misturadora.
- Para aceder ao anel (**fig. D**), desmontar o manípulo retirando a pastilha ①, desapertar o parafuso com a ajuda de uma chave Allen de 2,5 ②. Com a ajuda de uma chave de fendas plana, retirar a proteção da porca fazendo de alavanca (**fig. E1**) e depois retirar com a mão (**fig. E2**).
- Para modificar a regulação de água quente (AQ) (**fig. E3**), retirar o anel com a ajuda de uma chave de fendas plana de 2,5 e fazer girar no sentido dos ponteiros do relógio para aumentar a regulação de água quente, ou no sentido inverso dos ponteiros do relógio para a diminuir. Reposicionar o anel verificando a temperatura de saída da misturadora para obter a temperatura máxima desejada.
- Para voltar à posição de água misturada inicial (**fig. E4**), alinhar o indicador do anel ③ com o indicador que se situa no cartucho ④.
- Para realizar um choque térmico à temperatura da rede, desbloquear o limitador de temperatura (**fig. C**) com a ajuda de uma esferográfica ou objeto afiado, enquanto roda o manípulo para a sua posição plena de água quente.

**MANUTENÇÃO**

- Para aceder ao cartucho, desapertar a porca sextavada com uma chave de bocas e retirar do cartucho (**fig. F**).
- Para aceder aos flexíveis, desapertar a saída BIOSAFE ⑤, retirar o chassis ⑥ do corpo da misturadora e empurrar a chaveta ⑦ (**fig. G**).
- Verificar pelo menos uma vez por ano e tantas vezes quantas necessário, o funcionamento do cartucho de equilíbrio de pressão. Em caso de mau funcionamento, prever a limpeza ou a substituição das peças gastas ou danificadas.
- As válvulas antirretorno e filtros devem ser verificados pelo menos uma vez por ano e tantas vezes quantas necessário, de acordo com a qualidade da água. Em caso de mau funcionamento, prever a remoção do calcário ou a substituição das peças usadas ou danificadas.

**CONSERVAÇÃO & LIMPEZA**

- **Limpeza do cromado, alumínio e do Inox:** nunca utilizar produtos abrasivos ou à base de cloro ou ácido. Limpar com água ligeiramente ensaboada, com um pano ou esponja.
- **Riscos de gelo:** purgar as canalizações a acionar diversas vezes a torneira/misturadora para vaziar a água nela contida. Em caso de exposição prolongada ao gelo, recomendamos desmontar os mecanismos e colocá-los em local abrigado.

**Suporte Técnico e Serviço Pós-Venda:**

Tel.: +351 234 303 940 - email: suporte.tecnico@delabie.pt

Esta ficha está disponível em: [www.delabie.pt](http://www.delabie.pt)

- Подвести холодную и горячую воду с максимальной разницей температур 50°C (рекомендовано 45°C) и уравновесить давления ( $\Delta P < 1$  бар).
- Давление подаваемой воды: максимум 10 бар (рекомендуется: динамическое давление 1 - 5 бар).

## НАПОМИНАНИЕ

- **Наша сантехническая арматура должна устанавливаться профессиональными сантехниками** с учетом действующих нормативных актов и предписаний проектных бюро.
- **Соблюдение диаметра труб** позволяет избежать гидравлических ударов или потери давления/расхода (см. таблицу по расчету в каталоге и на сайте [www.delabie.ru](http://www.delabie.ru)).
- **Защита установки** фильтрами, гасителями гидравлического удара или ограничителями давления снижает частоту процедур по уходу (рекомендованное давление: 1 - 5 бара).
- **Установка запорных вентилей** рядом с кранами облегчает техническое обслуживание.
- Канализационные трубы, фильтры, обратные клапаны, запорные вентили, водоразборный кран, картридж и любые другие сантехнические устройства должны подвергаться проверке так часто, как требуется, и как минимум раз в год.

## МОНТАЖ СМЕСИТЕЛЯ

### Смесители на 1 отверстие для раковины или мойки на горизонтальную поверхность (схема А):

- Со стандартным картриджем:
  - Установить корпус смесителя на раковину или мойку (отверстие  $\varnothing 34$  мм) и затянуть две гайки на рифлёные стержни.
  - Подсоединить к водопроводу заранее установленную гибкую подводку PEX F3/8".
  - Обеспечить герметичность между сантехникой и рабочей плоскостью, в зависимости от опорной поверхности.
- С картриджем с балансировкой давления (EP):
  - На всей сантехнической арматуре с балансировкой давления (EP) необходимо обязательно устанавливать входящие в комплект фильтры для защиты клапанов от частиц грязи (**Схема А2 и А4**).

**Внимание:** При перекрытии холодной воды картридж балансировки давления, так называемый картридж «EP», сокращает расход горячей воды на выходе.

## ЗАЩИТА ОТ ЗАГРЯЗНЕНИЯ

Наши смесители для раковины с балансировкой давления имеют защиту от обратного тока воды, которую нельзя снимать ни в коем случае.

Установка смесителя не предполагает защиту канализационной системы, которая должна быть обеспечена в соответствии с действующими санитарными требованиями (государственные сантехнические стандарты, постановления, технические инструкции...).

## РЕГУЛИРОВАНИЕ

- Керамический картридж  $\varnothing 35$ : расход отрегулирован до 5 л/мин.
- Керамический картридж  $\varnothing 35$  с балансировкой давления (см. принцип функционирования на **схеме В**): расход отрегулирован до 5 л/мин.

**Внимание:** на смесителе всегда должны быть установлены ограничители расхода воды (**схема А1 и А3**) или фильтры, ограничивающие расход (**схема А2 и А4**).

**Ограничение температуры:**

- При выпуске с завода все модели смесителей оборудованы отрегулированным стопором ограничения температуры во избежание риска ожога. В случае подвода предварительно смешанной горячей воды, стопор максимальной температуры должен быть отключен на смесителе в точке водопользования.
- Максимальная температура подвода горячей воды установлена на 50°C на точках, предназначенных для туалетов (Постановление от 30/11/05).

**Регулирование температуры смешанной воды:**

Для изменения заводских установок снять, а затем снова установить кольцо стопора, расположенное под рукояткой.

- Положение кольца позволяет ограничивать температуру на выходе из смесителя.
- Для доступа к кольцу (**Схема D**) вынуть рукоятку, сняв пластинку ① отвинтить винт шестигранной отверткой 2,5 ②. При помощи плоской отвертки отсоединить заглушку для гайки, приподняв ее (**Схема E1**), а затем снять ее вручную (**Схема E2**).
- Чтобы изменить регулировки горячей воды (ГВ) (**Схема E3**), снять кольцо стопора плоской отверткой 2,5 и повернуть его по часовой стрелке, чтобы снизить регулирование горячей воды, или против часовой стрелки, чтобы увеличить. Установить на место кольцо, проверив температуру на выходе из смесителя для получения желаемой максимальной температуры.
- Для возвращения в начальную позицию смешанной воды (**Схема E4**), выровнять метку на кольце ④ с меткой на картридже ③.
- Для проведения термической обработки при температуре в сети, открутить стопор ограничения максимальной температуры (**Схема C**) с помощью шариковой ручки или другого заостренного предмета, поворачивая ручку в положение максимально горячей воды.

**ТЕХНИЧЕСКОЕ ОБСЛУЖИВАНИЕ**

- Чтобы получить доступ к картриджу, отвинтить шестигранную гайку с помощью плоскогубцев и потяните картридж (**Схема F**).
- Для доступа к шлангам, отвинтить выход BIOSAFE ⑤, снять раму ⑥ с корпуса смесителя и нажать клавишу ⑦ (**Схема G**).
- Проверять минимум раз в год и так часто, как необходимо, функционирование картриджа балансировки давления. В случае нарушения работы необходимо очистить или заменить изношенные или поврежденные детали.
- Обратные клапаны и фильтры должны подвергаться проверке минимум раз в год и по мере необходимости с учетом качества воды. В случае нарушения работы необходимо очистить налет или заменить изношенные или поврежденные детали.

**УХОД И ЧИСТКА**

- **Чистка хромированной, алюминиевой поверхности и поверхности из нержавеющей стали:** Никогда не используйте абразивные чистящие средства и другие продукты на основе хлора или кислот. Мойте тряпкой или губкой в слегка мыльной воде.
- **Защита от замораживания:** Ополосните канализационные трубы напором воды и нажмите несколько раз на кнопку крана, чтобы опорожнить от содержащейся в нем воды. В случае длительного воздействия холодных температур, рекомендуется демонтировать механизм и хранить в теплом помещении.

**Послепродажное обслуживание и техническая поддержка**

**ПРЕДСТАВИТЕЛЬСТВО В РОССИИ тел.:** +7 495 787 62 04 / +7 495 787 64 32

**Электронный адрес:** delabie@arbat-france.com

**After Sales Care and Technical Support: DELABIE SCS:** E-mail: sav@delabie.fr

