

# incassi

## ISTRUZIONI DI INSTALLAZIONE / INSTALLATION INSTRUCTION

art. 054061

art. 054063



**OPERATORE CONTROLLO FILETTI**

Timbro:

**DA CONSERVARE**

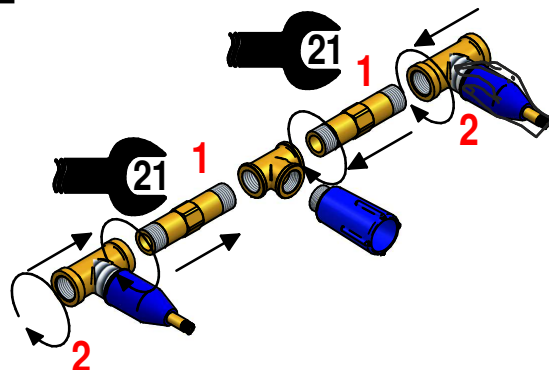
**Per installatore: Al fine di garantire la durata del prodotto installare rubinetti con filtro da pulire periodicamente. Effettuare risciacquo delle tubazioni prima di installare il prodotto (PUNTO 1)**

**For installer: In order to guarantee a long duration of the product install valves with filter, which have to be regularly cleaned (POINT 1). Carry out the rinsing of the pipes before install the tap.**

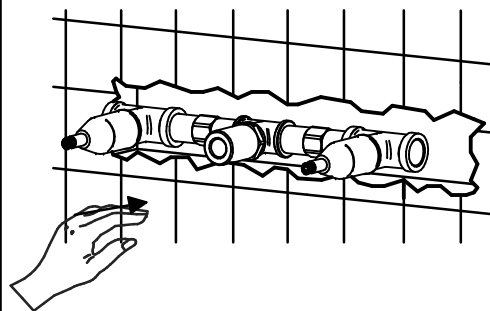
### 1 IMPORTANTISSIMO



2



3



4

**CALDA**

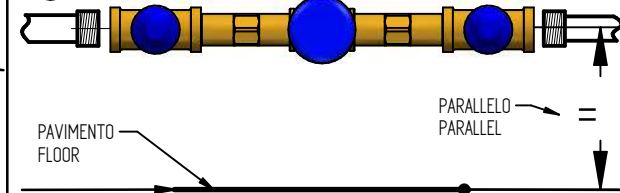


ENTRATA  
ATTACCO  
DA 1/2"

**FREDDA**



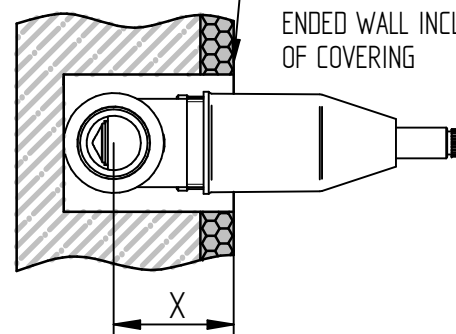
ENTRATA  
ATTACCO  
DA 1/2"



5

MURO FINITO COMPRESO  
RIVESTIMENTO

ENDED WALL INCLUSIVE  
OF COVERING



**LIFE - MOVIDA  
FABRIQUE**

**X**  
**43÷63**

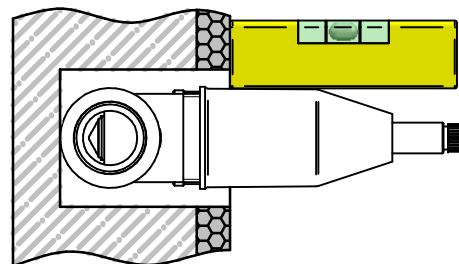
**STRESA**

**33÷38**

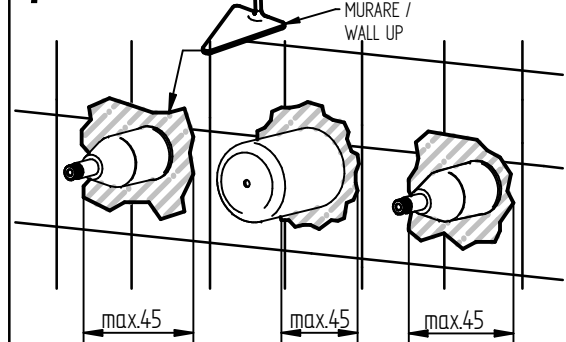
**BRUNSIN L.**

**29÷44**

6



7



**Per qualsiasi richiesta di informazioni, preghiamo contattare l'Ufficio Tecnico presso: info@bellostarubinetterie.com**

**For any technical inquiries, please contact the Technical Office at: info@bellostarubinetterie.com**

**MADE IN ITALY**

Questo prodotto è stato realizzato interamente in Italia con l'utilizzo di materie prime di altissima qualità

**DESIGN**  
EOB

**MADE IN ITALY**

This product has been entirely manufactured in Italy, by top quality raw materials.

**BELLOSTA**  
rubinetterie  
Rubinetti d'autore dedicati a te

ufficio tecnico **BELLOSTA**  
C.A. 08/20 ISO 9001:2015



9001-2015 |

socio sostenitore

associato